

# ACESSÓRIOS FECHOS

CIERRES  
LOCKS  
VERROUS

3020/1



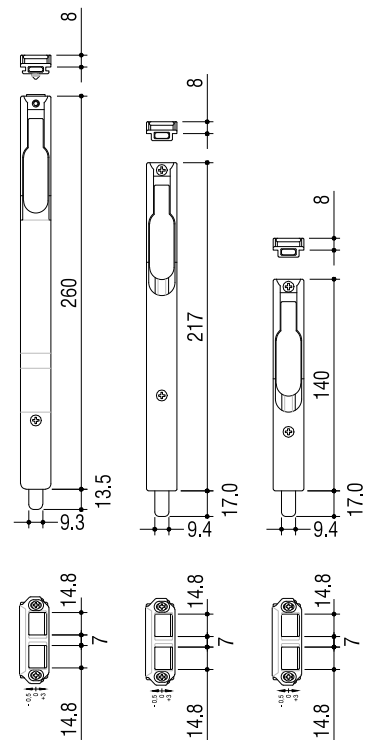
3020/2



3020/3



- Fechos de 2ª folha em zamak aplicáveis em séries de câmara europeia.
- Cierres de 2ª hoja en zamak aplicables en series de câmara europea.
- Lock for 2nd sheet use in european chamber series.
- Verrou à levier OF. Fermeture vantail passif. Pour profils à Gorge Européenne.



3020/2/3



3020/1

