




GE 8 YSXC | GE 10 YSXC

-  Refrigeración por água
-  Diesel
-  Arranque elétrico
-  Monofásico (GE 8)
Trifásico (GE 10)
-  Super insonorizado



GAMA:

- Proteção do motor EP6
- Sistema de controlo combinado: Regulação eletrónica de tensão **AVR** e sistema de regulação da tensão **Compound** (GE 10)
- Interruptor diferencial
- Interruptor magnetotérmico
- Botão de paragem de emergência
- Grupo preparado para o arranque automático por falha de rede (quadro automático EAS opcional)
- De acordo com normativas CE
- Motor de acordo com a regulamentação europeia UE 1628-2016

1500 RPM

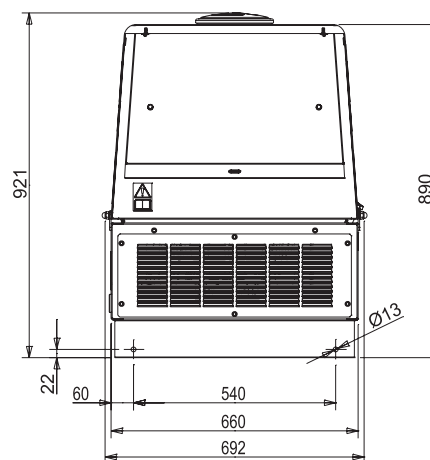
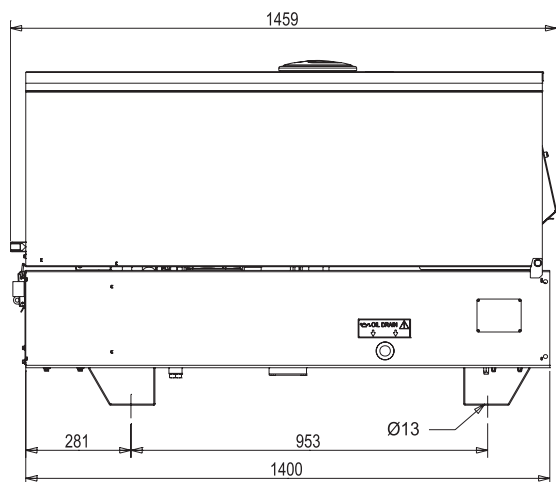
YANMAR

CÓDIGO	MOTOR	GE 8 YSXC	GE 10 YSXC
CE2Q1010	 Yanmar 3TNV80F (Stage 5) - 12.2 CV (9 kW)	✓	-
CE3Q1012	 Yanmar 3TNV80F (Stage 5) - 12.2 CV (9 kW)	-	✓
ACESSÓRIOS			
M933800000	EAS 17-809 Quadro de arranque automático	✓	✓
M219930140	Reboque de obra	✓	✓
M873819613	Reboque de estrada homologável CTV4	✓	✓
M930350000	Comando à distância (start/stop) (cabo 10 m)	✓	✓
M221010080	Kit de ligação à terra (5 m)	✓	✓
M317802026	Tampão do depósito de combustível com chave	✓	✓
ACESSÓRIOS QUE SE DEVEM MONTAR EM FÁBRICA			
*****	Aquecedor da água do motor	✓	-
*****	Rádio controlo (não compatível com o comando à distância)	✓	✓
SISTEMAS DE COMUNICAÇÃO À DISTÂNCIA (APENAS COM EAS)			
M842259555	Conversor RS 485/RS 232	✓	✓
M933549555	ETHERNET/RS 232	✓	✓
M933829556	Modem GSM 12/24V (com antena)	✓	✓

	GE 8 YSXC	GE 10 YSXC
Alternador:	síncrono monofásico, autoexcitado, autorregulado	síncrono trifásico, autoexcitado, autorregulado, sem escovas
Frequência:	50 Hz	50 Hz
Combustível:	Diesel	Diesel
Pot. mono. stand-by (cos φ 0,9):	8 kVA (7.2 kW) / 230 V / 34.8 A	-
Pot. mono. PRP (cos φ 0,9):	7.5 kVA (6.7 kW) / 230 V / 32.6 A	4.5 kVA / 230 V / 19.5 A
Pot. trif. en stand-by (cos φ 0,8):	-	9.5 kVA (7.6 kW) / 400 V / 13.7 A
Pot. trif. PRP (cos φ 0,8):	-	9 kVA (7.2 kW) / 400 V / 13 A
Peso kg:	400	410
Capacidade do depósito em litros:	30	30
Consumo de combustível (75% de PRP):	1.8 lt/h	1.8 lt/h
Nível de ruído:	62 dB(A) @ 7 m	62 dB(A) @ 7 m

TOMADAS DE SÉRIE

	1x400V 16A 3P+N+T CE	1x230V 32A 2P+T CE	1x230V 16A 2P+T CE	1x230V 16A 2P+T Schuko
GE 8 YSXC	-	✓	✓	✓
GE 10 YSXC	✓	-	✓	✓



Dimensões em mm.