

AYERBE



MANUAL DE INSTRUCCIONES DE LA TRANSPALETA AYERBE

Tipo: AY 2500 THN y AY 2500 THV

AYERBE INDUSTRIAL DE MOTORES, S.A.

INTRODUCCIÓN

Antes de operar con esta transpaleta, lea este manual de instrucciones cuidadosamente y comprenda completamente la utilización de la transpaleta. La utilización indebida podría causar peligros.


Este libro de instrucciones describe la utilización de diferentes modelos de transpaletas. Cuando esté trabajando utilizando la transpaleta, asegúrese que conoce que modelo posee.

Guardé este libro para futuras referencias. Si este manual de instrucciones o las etiquetas de aviso y cuidado se dañan o se pierden, por favor póngase en contacto con su distribuidor para poder reemplazarlas.

Algunas de las funciones descritas, son opcionales y puede que no correspondan a su modelo de transpaleta.

ATENCIÓN:

- Los residuos peligrosos para el medio ambiente como las baterías, el aceite y la electrónica, tendrán un efecto negativo en el medio ambiente o en la salud si se manipulan incorrectamente.
- Los paquetes de desechos deben ser ordenados y colocados en cajas de basura solidas de acuerdo con los materiales y ser recogidos por la agencia de protección ambiental local. Para evitar la contaminación, está prohibido tirar los residuos al azar.
- Para evitar la contaminación durante el uso de los productos. El usuario debe preparar algunos materiales absorbibles (restos de tela o de madera seca) para absorber el aceite que pueda gotear. Para evitar una segunda contaminación, los materiales absorbibles utilizados deben ser entregados en los departamentos especiales en términos de autoridades locales.
- Nuestros productos están sujetos a un continuo desarrollo. Debido a esto, este manual solo para el propósito de operar y dar servicio a la transpaleta. No hay garantía de características particulares en este manual de instrucciones.

 **NOTA: En este manual, este símbolo a la izquierda significa aviso y peligro, que puede causar la muerte o serias lesiones si no se sigue.**

DESCRIPCIÓN DE CONTENIDOS

1. UTILIZACIÓN CORRECTA	3
2. DESCRIPCIÓN DE LA TRANSPALETA AYERBE	3
a. Componentes principales, Consejos de seguridad, Etiquetas de Aviso.....	3
b. Datos técnicos principales.....	4
c. Descripción de los consejos de seguridad y etiquetas de aviso.....	5
d. Chapa de Identificación	5
3. AVISOS E INSTRUCCIONES DE SEGURIDAD	6
4. RECEPCIÓN, TRANSPORTE, ALMACENAMIENTO y RE-ENSAMBLAJE	6
a. Recepción – Ensamblaje del Mango: Para el modelo tipo HPTA.....	6
b. Recepción – Ensamblaje del Mango: Para el modelo tipo HPTC y HPTD....	¡Error! Marcador no definido.
c. Ajuste válvula hidráulica	7
e. Transporte.....	8
f. Almacenamiento/ Re-ensamblaje.....	8
5. INSPECCIÓN DIARIA	8
6. INSTRUCCIONES DE FUNCIONAMIENTO.....	8
a. Estacionado	¡Error! Marcador no definido.
b. Elevación	9
c. Bajada.....	9
d. Movimiento.....	9
e. Disfunciones	9
7. MANTENIMIENTO.....	10
a. Mantenimiento	10
b. Sistema hidráulico.....	10
c. Añadiendo aceite hidráulico al depósito de la bomba hidráulica	11
8. SOLUCIÓN DE PROBLEMAS	11
9. CIRCUITO HIDRAULICO	12

1. UTILIZACIÓN CORRECTA

Solo está permitido utilizar esta transpaleta Ayerbe de acuerdo a este manual de instrucciones.

Esta transpaleta es manual. Esta diseñada para subir y transportar cargas sobre pallets. Nunca eleve ni transporte personas ni utilice esta transpaleta para otras funciones. Una mala utilización puede ocasionar daños humanos o fallos al equipo.

El operador o la empresa operadora tienen que asegurarse del uso correcto de la transpaleta, y que solo es utilizada por la plantilla autorizada y formada específicamente.



La transpaleta Ayerbe se tiene que utilizar solo en terrenos lisos y firmes.

Conducir con carga en pendientes no está permitido. La carga debe colocarse aproximadamente en la zona centro de la transpaleta.

La capacidad de carga está marcada en la chapa de identificación. El operario tiene que considerar los avisos y las instrucciones de seguridad. La transpaleta está diseñada para ser utilizada en interiores con temperaturas entre +5°C y + 40°C. La luz durante el trabajo debe ser mínimo de 50 Lux.

Modificaciones

No se permite modificar ni realizar alteraciones en la transpaleta Ayerbe que puedan afectar por ejemplo a la capacidad de carga, estabilidad, sistemas de seguridad sin el consentimiento de Ayerbe Industrial de Motores, S.A. Esto incluye los cambios que afecten por ejemplo al frenado, al mango, a la visibilidad etc. Si el fabricante aprobara algún tipo de modificación, se debería modificar la chapa de identificación, el manual de instrucciones, pegatinas y etiquetas. Si no se hiciera así, la garantía desaparecería.

2. DESCRIPCIÓN DE LA TRANSPALETA AYERBE

a. Componentes principales, Consejos de seguridad, Etiquetas de Aviso

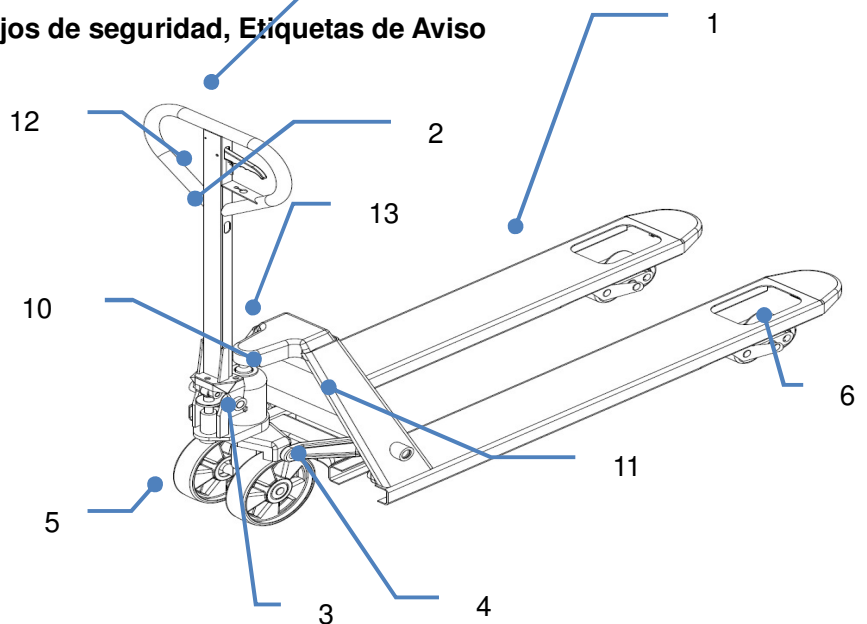


Fig.1:

- | | | | |
|---|--------------------------------|----|--------------------------------------|
| 1 | Chasis (Horquilla) | 7 | Indicador |
| 2 | Brazo (Mango) | 8 | Chapa de identificación |
| 3 | Bombin Hidraulico | 9 | Logo de Ayerbe |
| 4 | Mecanismo de Elevación | 10 | Pegatina de instruccion de elevación |
| 5 | Ruedas giratorias (Frontales) | 11 | Capacidad de Carga (2.500 kg) |
| 6 | Rodillos de carga (uno/ doble) | | |

b. Datos técnicos principales

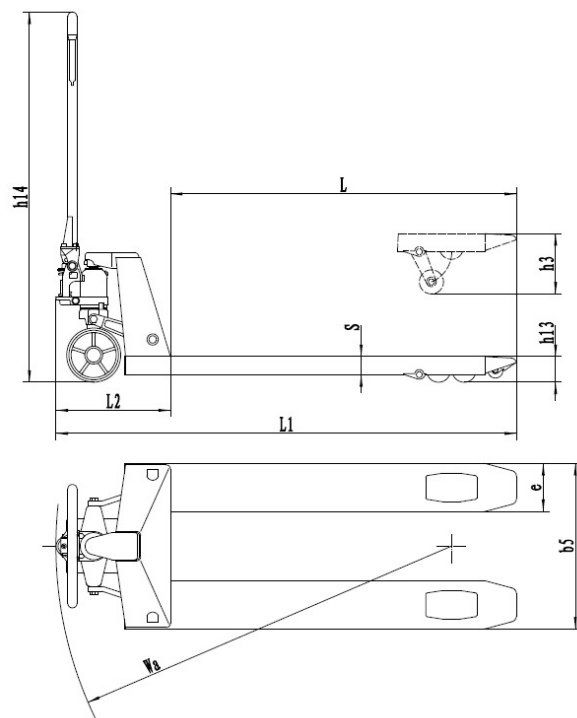


Fig. 2: Información técnica

Tabla 1: Información técnica principal

Tipo	AYERBE	AY 2500 THN	AY 2500 THV		
Capacidad de Carga	Kg.	2.500 KG	2.500 KG		
Peso Transpaleta	kg	69 kg	69 kg		
Rueda Principal	mm	Ø 200 x 50			
Rodillo de carga	mm	Ø 80 x 70 (Tandem)			
Tipo de Rueda		NYLON	VULKOLLAN (PU)		
Altura del mango	h14 (mm)	1230	1230		
Altura Mínima	h13(mm)	85			
Altura Max.	h3(mm)	115			
Longitud Total	L1(mm)	1555			
Dimension Horquilla	s/e/L (mm)	60 / 48 / 1150			
Distancia entre horquillas	b5(mm)	540			

El nivel de ruido es inferior a 70 dB.

EXISTEN MODELOS DE TRANSPALETAS AYERBE CON LONTITUD DE PALAS DIFERENTES:

AY 2000 PC, AY 2000 TE, AY 1800 PL, AY 2000 PL, AY 2500 PA, AY 2500 PCA, AY 2100 PCA, AY 3000 TH

c. Descripción de los consejos de seguridad y etiquetas de aviso

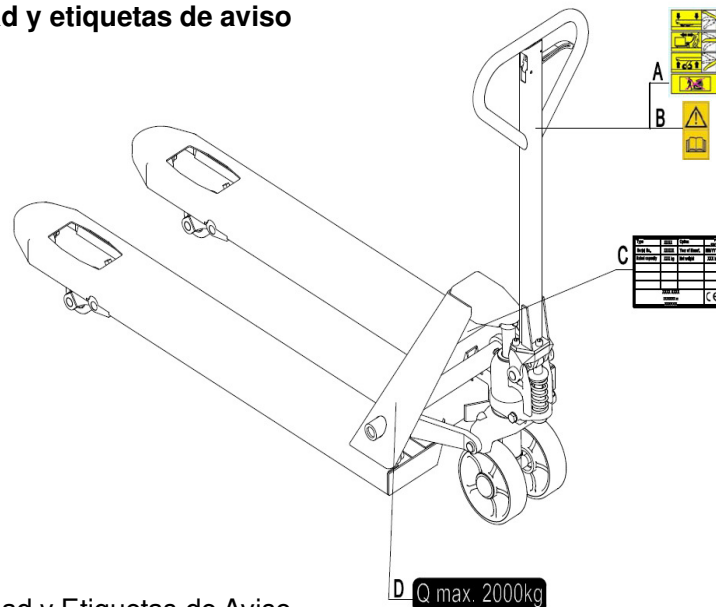


Fig. 3: Seguridad y Etiquetas de Aviso

- A. Pegatina de instrucciones de funcionamiento
- B. Pegatina para leer las instrucciones
- C. Chapa de identificación
- D. Pegatina de capacidad de Carga

Las etiquetas de seguridad y aviso deben ser colocadas de acuerdo a la figura 3. Por favor siga en todo momento las instrucciones de seguridad de este manual de instrucciones. Si las pegatinas se extravían por favor reemplacelas.

d. Chapa de Identificación

- 1 Tipo, designación
- 2 N° de Serie
- 3 Capacidad de Carga
- 4 Logo Ayerbe
- 5 Nombre y Dirección de Ayerbe
- 6 Peso neto
- 7 Fecha de fabricación

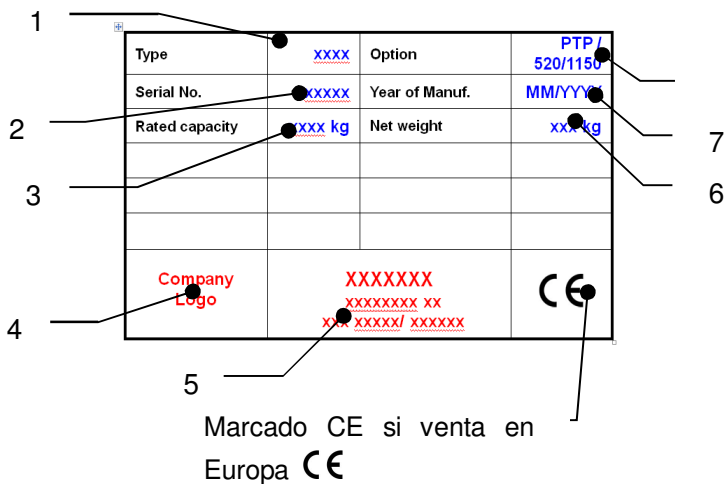


Fig. 4: Chapa de Identificación

3. AVISOS E INSTRUCCIONES DE SEGURIDAD

NUNCA HAGA:

- Permitir que una persona se coloque detrás o enfrente de la transpaleta cuando se esté trabajando.
- Sobrecargue la transpaleta.
- Coloque los pies enfrente de las ruedas giratorias. Se podría lesionar.
- Utilice la transpaleta en superficies inclinadas. La transpaleta podría perder el control y causar peligro.
- Eleven ni transporten a personas. La gente podría caerse y sufrir daños importantes.
- Utilice la transpaleta con carga inestable o mal colocada.
- Utilice la transpaleta en ambientes explosivos.

Observe la diferencia de suelos y desniveles. La carga podría caerse de la transpaleta y hacerse incontrolable.

Siga observando el estado de la carga. Pare si la carga se volviera inestable y recolóquela.

Realice los trabajos de mantenimiento de acuerdo a las inspecciones regulares.

Esta transpaleta no está diseñada para ser resistente al agua. Así que trabaje en ambientes secos.

4. RECEPCIÓN, TRANSPORTE, ALMACENAMIENTO Y RE ENSAMBLAJE

a. Recepción – Montaje del mango AY 2500 THN y AY 2500 THV.

Después de recibir nuestra transpaleta Ayerbe, usted puede seguir estos pasos antes de ponerse a trabajar:

- Compruebe que estén todas las partes y que no estén dañadas.
- Realice el trabajo de acuerdo a las inspecciones diarias y los chequeos funcionales.
- Ensamble la transpaleta siguiendo estos pasos:

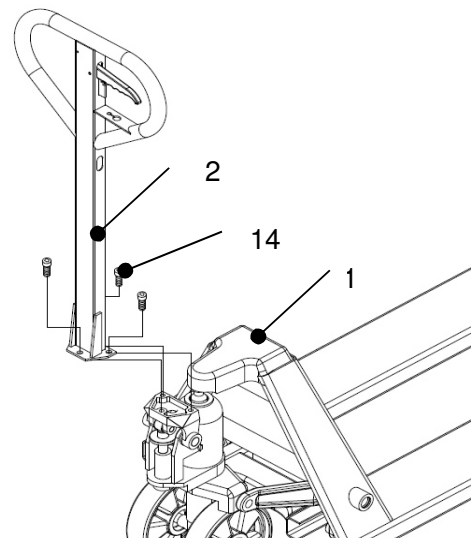


Fig.8 Ensamblaje del mango.

1. Chasis con Bombin

2. Mango / 14. Tornillos

El peso aproximado del embalaje es de 10 kg aproximadamente en los atados de 6 unidades.

Antes del ensamblaje, asegúrese que todos estos componentes han sido suministrados y no están dañados:

- 1 Pieza Mango (Brazo) de la transpaleta (2)
- 3 Piezas de Tornillos (14, para fijarse en el chasis)
- 1 Pieza del Conjunto hidráulico (1)

Nota: El nº de serie del mango debe ser el mismo que el del chasis.

Cuando este colocando el mango, es mejor colocarse enfrente de la transpaleta.

Coja los 3 tornillos (14) del brazo de la transpaleta.

a) Coja el brazo de la transpaleta y colóquelo en el correcto sentido e inserte la cadena en el agujero del eje (15).

b) Ensamble el mango en el chasis apretando los 3 tornillos (14).

c) Ponga la maneta de control del mango en posición 'SUBIDA', luego levante la palanca con un destornillador e inserte la tuerca de ajuste en la ranura frontal de la palanca.

La barra de tracción esta ensamblada al conjunto hidráulico.

b. Ajuste de la válvula hidráulica

En el mango de su transpaleta Ayerbe, usted encontrara la maneta de control, la cual se puede colocar en 3 posiciones:

Bajada — Mango arriba, la maneta se coloca de Nuevo en el neutro cuando se suelta.

Neutra — Maneta en posición centrada.

Subida — Mango abajo.

Si fuera necesario, usted podría ajustar la maneta de acuerdo a estos pasos (fig. 10):

Si la horquilla se eleva con la maneta en posición neutral, gire la tuerca de ajuste en sentido de las agujas del reloj hasta que la acción de bombeo no suba la horquilla y la posición neutral trabaje adecuadamente.

a) Si la horquilla desciende con la maneta en posición neutral, gire la tuerca de ajuste en sentido Contrario a las agujas del reloj hasta que la acción de bombeo no baje la horquilla y la posición neutral trabaje adecuadamente.

b) Si la horquilla no desciende cuando la maneta está en posición bajada, gire la tuerca de ajuste en sentido de las agujas del reloj hasta que descienda la horquilla. Luego compruebe la posición neutral de acuerdo a la fig. 10 y asegúrese que la tuerca de ajuste está bien colocada.

c) Si la horquilla no se eleva cuando la maneta está en posición subida, gire la tuerca de ajuste en sentido de las agujas del reloj, hasta que se eleven bombeando el conjunto hidráulico. Luego compruebe la posición baja y neutra.

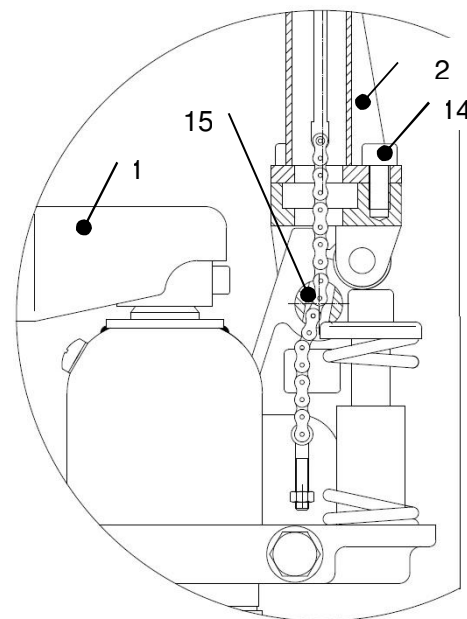


Fig. 9: Side view tiller assembling

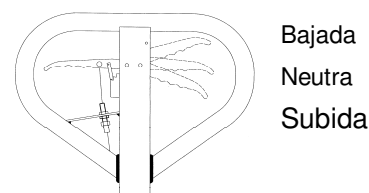


Fig. 10: Maneta

e. Transporte

Para el transporte, retire la carga, coloque la horquilla en su posición más baja y átela usando unas eslingas para que no se mueva.

f. Almacenamiento/ Re ensamblaje

Para guardar la transpaleta, retire la carga, baje la horquilla hasta la posición más baja, engrase todos los puntos mencionados en el manual de instrucciones (Inspección regular) y proteja la transpaleta de corrosión y polvo. Fije la transpaleta para que no pueda moverse durante su almacenamiento. Re ensamble el mango en la dirección contraria al montaje.

5. INSPECCIÓN DIARIA

Este apartado describe los puntos de chequeo y comprobación antes de ponerse a trabajar.

La inspección diaria es muy efectiva para poder encontrar mal funcionamiento o problemas. Además puede alargar la vida de la transpaleta. Compruebe estos puntos de su transpaleta Ayerbe antes de ponerse a trabajar:



Nunca utilice su transpaleta si ha detectado algún problema.

- Comprobación visual del chasis, las horquillas y demás componentes. Ruidos inusuales o deformaciones de las piezas.
- Compruebe si hay algún goteo de aceite.
- Compruebe el deslizamiento vertical del mecanismo de elevación.
- Compruebe el buen movimiento de las ruedas y rodillos.
- Compruebe si hay partículas o daños en las ruedas.
- Compruebe que todas las tuercas y tornillos están bien apretados.
- Verifique que todas las etiquetas están en su sitio.

6. INSTRUCCIONES DE FUNCIONAMIENTO



- Cuando se trabaja con la transpaleta, el operario debe llevar calzado de seguridad.
- La transpaleta está diseñada para trabajar en interiores con un ambiente seco de temperaturas de +5°C y + 40°C.
- La luz durante el trabajo debe ser mínimo de 50 Lux.
- No está permitido utilizar la transpaleta en superficies inclinadas
- Nunca deje la transpaleta cargada desatendida.

a. Estacionamiento

Baje la horquilla hasta la posición más baja y sitúe la transpaleta en un sitio que no estorbe.

b. Elevación

Compruebe que la carga no exceda de la capacidad máxima de la transpaleta. Ruede la transpaleta despacio hacia el pallet con la horquilla bajada. La horquilla queda debajo de la carga (Fig.13). Baje la maneta a la posición más baja y mueva al mango para que la horquilla vaya elevándose y el pallet suba y se pueda mover.



La carga debe ser repartida centrada y repartida entre las 2 horquillas.

NUNCA SOBRECARGUE LA TRANSPALETA!

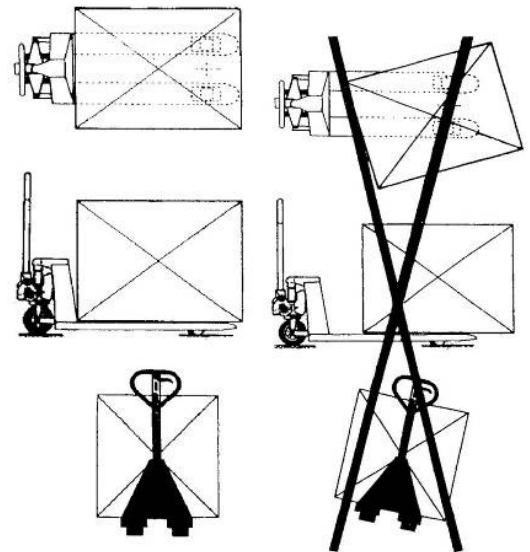
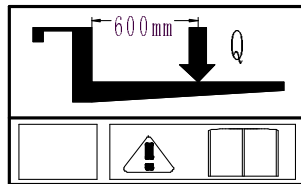


Fig.13: Condiciones de carga

c. Bajada



No coloque los pies debajo del mecanismo de elevación.

Baje la carga subiendo la maneta del mango hasta que quede la horquilla en la posición más baja cuidadosamente. Soltando la maneta, el movimiento de bajada cesará. Asegúrese de que haya suficiente espacio libre detrás, y luego retire la transpaleta.

d. Movimiento



- Nunca opere con la transpaleta en una pendiente o en una superficie inclinada.
- Observe la diferencia de niveles de suelo al mover la transpaleta. La carga podría caerse.
- Consiga la carga estable para evitar que se caiga.

Mueva la transpaleta empujando y tirando del mango.

El mango está conectado a los rodillos de dirección. Las ruedas se dirigen automáticamente moviendo o dirigiendo el brazo del timón.

e. Disfunciones

Si hay alguna disfunción o la transpaleta esta inoperativa, por favor pare de utilizarla, coloque la transpaleta en un lugar seguro para no usarla más hasta que informa a su manager o llame a su servicio técnico.

7. MANTENIMIENTO

- Solo personal cualificado y entrenado está autorizado para dar servicio a esta transpaleta.
- Antes de reparar una transpaleta, hay que retirarle la carga y bajar la horquilla hasta su posición más baja.
- Inmovilice completamente la transpaleta antes de empezar a trabajar con ella.
- Utilice solo piezas de recambio originales suministradas únicamente por su proveedor.
- Por favor considere que el goteo de aceite hidráulico puede causar averías y accidentes.
- Solo un servicio técnico formado puede intervenir para ajustar la válvula de presión.
- El material de desecho como el aceite, baterías usadas u otros, deben ser depositadas y recicladas en una empresa autorizada para su reciclaje.
- Todos los cojinetes y rodamientos han sido lubricados en fábrica. Para aumentar su vida, recomendamos un buen mantenimiento usando la grasa apropiada y lubricando los componentes cada 6 meses.
- Los ambientes hostiles pueden requerir un mantenimiento más intenso y más frecuente.



Si usted necesita cambiar las ruedas, por favor siga las instrucciones en el manual más adelante. Las ruedas deben ser redondas y no deberían sufrir desgastes abrasivos.

a. Mantenimiento

DIARIO

- Siga el capítulo 5.

MENSUAL

- Compruebe el nivel de aceite hidráulico (más frecuentemente en usos intensivos).
- Todos los rodamientos y ejes están provistos de fábrica con grasa de larga duración. Esta grasa de larga duración se debería aplicar en todos los puntos mensualmente y después de cada lavado de la transpaleta. Elimine la suciedad y los residuos.

•

CADA 6 MESES

- Cambie el aceite (más frecuentemente si el color se ha oscurecido sustancialmente. El tipo de aceite hidráulico ISO 46, su viscosidad debería ser de 30cSt a 40°C, el volumen total es de 0.3 L.

NOTA: Si el aceite hidráulico es de color lechoso, es muy probable que haya agua en el sistema hidráulico. Cambie el aceite hidráulico inmediatamente.



Antes de empezar a trabajar con la transpaleta, asegúrese que todas las etiquetas y pegatinas están en su lugar correcto. Si fuera necesario, habría que sustituir las que se encuentren mal.

b. Sistema Hidraulico

Durante el transporte, algo de aire podría entrar en el bombín hidráulico, o por estar inclinada o utilizarse en un lugar inclinado. Puede dar como problema que no se eleva la transpaleta mientras la maneta está en posición de Subida. El aire se puede eliminar de la siguiente manera: Mueva la maneta a la posición inferior, y después mover el timón hacia abajo varias veces. A partir de entonces el funcionamiento normal se puede reanudar

Añadir aceite al bombín

- Asegúrese que la horquilla está en posición bajada.
- Tumbela transpaleta de costado. Con el cilindro hacia arriba.
- Retire el tapon roscado the screw plug.
- Añada el aceite hidráulico hasta que el nivel de aceite esté en el fondo del agujero.
- Vuelva a colocar el tapón de drenaje y la transpaleta en posición vertical.

8. SOLUCIÓN DE PROBLEMAS



- Si la transpaleta tiene problemas, siga las instrucciones mencionadas en el capítulo 7.

Tabla 2: Solución de problemas

No.	Síntoma	Posibles Causas	Acción Correctiva
1	Horquilla no sube, no sube a tope o baja despacio.	<ul style="list-style-type: none"> a) Nivel de aceite bajo o impurezas en el aceite. b) El indicador de control esta desajustado. c) Carga demasiado pesada. Se ha activado la válvula de sobrecarga. d) Temperatura demasiado baja y el aceite se ha quedado muy gordo. e) Aire en el aceite hidráulico. 	<ul style="list-style-type: none"> a) Añada más aceite o cámbielo como explicamos en el capítulo 7. b) Siga el proceso del capítulo 4 de ajustar el indicador de control. c) Reduzca la carga. d) Lleve la transpaleta a un lugar más templado e) Saque el aire como en el cap. 7
2	Horquilla no baja o no baja completamente.	<ul style="list-style-type: none"> a) Obstáculo localizado debajo de la horquilla. b) La maneta esta desajustada c) La horquilla se ha dejado en posición subida por mucho tiempo, y el pistón de ha oxidado. d) El pistón o el bombín se ha deformado debido a una sobrecarga. 	<ul style="list-style-type: none"> a) Retire el obstáculo con cuidado. b) Siga el proceso de ajuste de la maneta en el capítulo 4. c) Keep fork in the lowest position when not in use and keep piston rod well lubricated d) Replace the piston rod or pump
3	Horquilla baja sola sin colocar la maneta en posición de bajada	<ul style="list-style-type: none"> a) Impurezas en el aceite impiden que la válvula de descarga se cierre completamente. b) Algunos componentes hidráulicos están rotos o desgastados. 	<ul style="list-style-type: none"> a) Drain and replace hydraulic fluid with approved fluid as noted in chapter 7. b) Inspect and replace components as needed.
4	Goteo Aceite	<ul style="list-style-type: none"> a) Juntas dañadas o desgastadas b) Otras partes agrietadas o desgastadas 	<ul style="list-style-type: none"> a) Cambie las juntas b) Cambie las partes.

9. CIRCUITO HIDRÁULICO

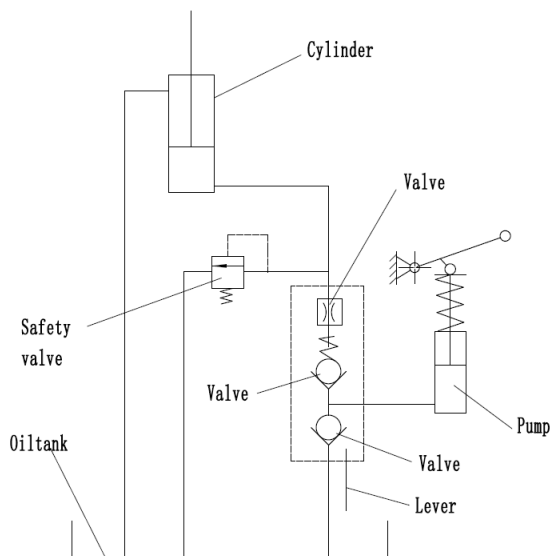


Fig.12: Diagrama Hidráulico

[E] DECLARACIÓN DE CONFORMIDAD CE

El firmante certifico por medio de la presente que la Transpaleta AY 2500 THN y AY 2500 THV descrita en esta documentación cumple con la Directiva Europea 2006/42/CE (Directiva de máquinas), incluyendo sus respectivas modificaciones, así como con los Reales Decretos de transposición de la directiva al derecho nacional. El signatario dispone de una autorización individual que le permite compilar la documentación técnica.

[GB] CE Declaration of Conformity

The signatory hereby declares that the Hand pallet truck AY 2500 THN and AY 2500 THV described below in detail complies with the European Directive 2006/42/EC (Machinery Directive) including amendments as well as the legislative decree to incorporate the directives in national law. The signatory is individually authorized to compile the technical documents.

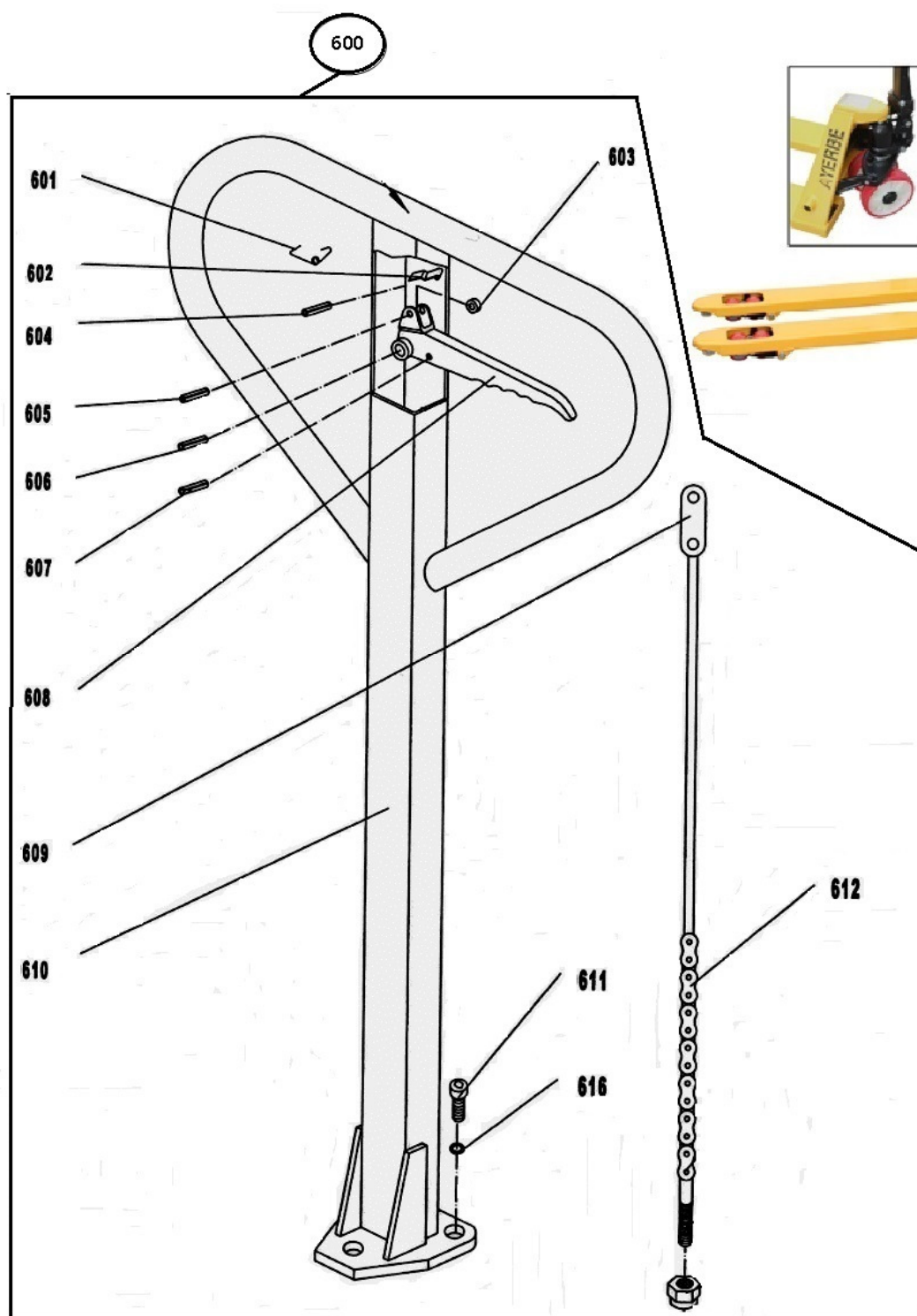
[F] DECLARATION DE CONFORMITE CE

Les signataires certifient par la présente que les Transpalette AY 2500 THN et AY 2500 THV désignés individuellement satisfont aux directives européennes 2006/42/CE (directive machine), y compris leurs modifications ainsi que les décrets légaux concernant la mise en oeuvre des directives dans le droit national.

[P] DECLARAÇÃO DE CONFORMIDADE CE

Os signatários vêm por este meio certificar que os Transpaletes AY 2500 THN y AY 2500 THV descritos em pormenor cumprem as directivas europeias 2006/42/CE (directiva relativa a máquinas) incluindo as suas alterações e o respectivo documento legal com vista ao cumprimento das directivas no enquadramento legal nacional. Os signatários estão individualmente autorizados a compilar os documentos técnicos.

DESPIECE TRANSPALETA AY 2500 THN y AY 2500 THV



DESPIECE TRANSPALETA AY 2500 THN y AY 2500 THV

