



**BOSCH**

# Maquina De Alta Pressao

UniversalAquatak 130 | 3 600 HA7 B00

---

## Tabela de Conteúdo

Lista de peças de reposição.....	2
Instruções de lubrificação para produto.....	4
Informações sobre o produto.....	5
Figura - Tipo.....	6

## Lista de peças de reposição

Posição	Número de peça	Descrição	Figura	Preço	Quantidade	Grupo de preço
808	F 016 F05 090	Placa de identificação	1	1,48 € *	1	13
809	F 016 F05 583	Etiqueta De Aviso	1	1,48 € *	1	13
810	F 016 F04 810	Paraf Cabeça Cil Torx	1	0,59 € *	14	10
811	F 016 F05 022	Revestimento frontal	1	9,51 € *	1	26
812	F 016 F05 003	Revestimento frontal	1	23,80 € *	1	33
813	F 016 F05 004	Revestimento frontal	1	23,80 € *	1	33
814	F 016 F05 005	Revestimento frontal	1	23,80 € *	1	33
815	F 016 F05 006	Revestimento frontal	1	2,19 € *	1	15
816	F 016 F04 452	Revestimento frontal	1	3,13 € *	1	17
817	F 016 F05 007	Clipe	1	0,59 € *	1	10
820	F 016 F05 262	Cobertura	1	32,57 € *	1	36
837	F 016 F05 018	Placa Material Esponjoso	1	6,08 € *	1	22
838	F 016 F05 019	Placa Material Esponjoso	1	6,08 € *	1	22
861	F 016 F04 439	Caixa De Distribuicao	1	35,51 € *	1	37
862	F 016 F04 484	Linha Conexao Principal	EU	14,29 € *	1	29
863	F 016 F04 613	CORREDIÇA	1	20,92 € *	1	32
864	F 016 F05 432	Grampo	1	0,96 € *	1	11
801	F 016 F05 027	Motor	2	86,25 € *	1	46
842	F 016 F05 637	Anel-O	Ø 63 x 2,65 mm	0,96 € *	1	11
843	F 016 F05 402	Anel-O		0,96 € *	1	11
850	F 016 F04 459	Anel-O		4,53 € *	1	20
851	F 016 F05 024	Cabeça da bomba	2	14,29 € *	1	29
852	F 016 F04 441	Guia do êmbolo	2	5,12 € *	1	21
853	F 016 F04 440	Unidade de bomba	2	9,51 € *	1	26
854	F 016 F05 023	Rolamento De Esferas	2	8,70 € *	1	25
855	F 016 F04 447	CAIXA DE ENGRENAGENS	2	26,68 € *	1	34
856	F 016 F04 460	Válvula de retenção RVR	2	3,95 € *	1	19
857	F 016 F04 681	Clipe	2	0,59 € *	1	10
860	F 016 F04 614	Cobertura do motor	2	4,53 € *	1	20
888	F 016 F05 661	Filtro de água	2	0,96 € *	1	11
870	F 016 F04 458	Jogo Gaxetas Ou Juntas	2 x (5.3 x 1.6), 2 x (8x2), 2 x (7.x1.6)	3,95 € *	1	19
871	F 016 F05 280	Disparador	3	20,92 € *	1	32
872	F 016 F05 135	Lança	3	7,00 € *	1	23
876	F 016 F05 573	Bico 3 em 1	VERMELHO	16,67 € *	1	30

\* Os preços indicados são orientativos sem IVA.

**Lista de peças de reposição**

<b>Posição</b>	<b>Número de peça</b>	<b>Descrição</b>	<b>Figura</b>	<b>Preço</b>	<b>Quantidade</b>	<b>Grupo de preço</b>
879	F 016 F05 036	Garrafa 450ml	3	8,70 € *	1	25
880	F 016 F05 020	Bico alta pres. p/deterg VERMELHO	3	6,08 € *	1	22
881	F 016 F04 795	Braco De Seguranca	3	0,59 € *	1	10
883	F 016 F05 025	Tube Flex. Alta Pressao 6m 150 bar	3	16,67 € *	1	30

\* Os preços indicados são orientativos sem IVA.

---

**Instruções de lubrificação para produto : Maquina De  
Alta Pressao - UniversalAquatak 130 - 3 600 HA7 B00**

Não há instruções de lubrificação disponíveis para este produto

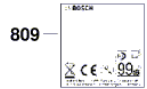
**Informações sobre o produto : Maquina De Alta Pressao - UniversalAquatak 130 - 3 600 HA7 B00**

Número do produto	3 600 HA7 B00
Descrição	Maquina De Alta Pressao
DIN-Text	
ID_Text_Ext	
Nome da ferramenta	UniversalAquatak 130
Tensão_1	230 V
ID de pais do produto	EU

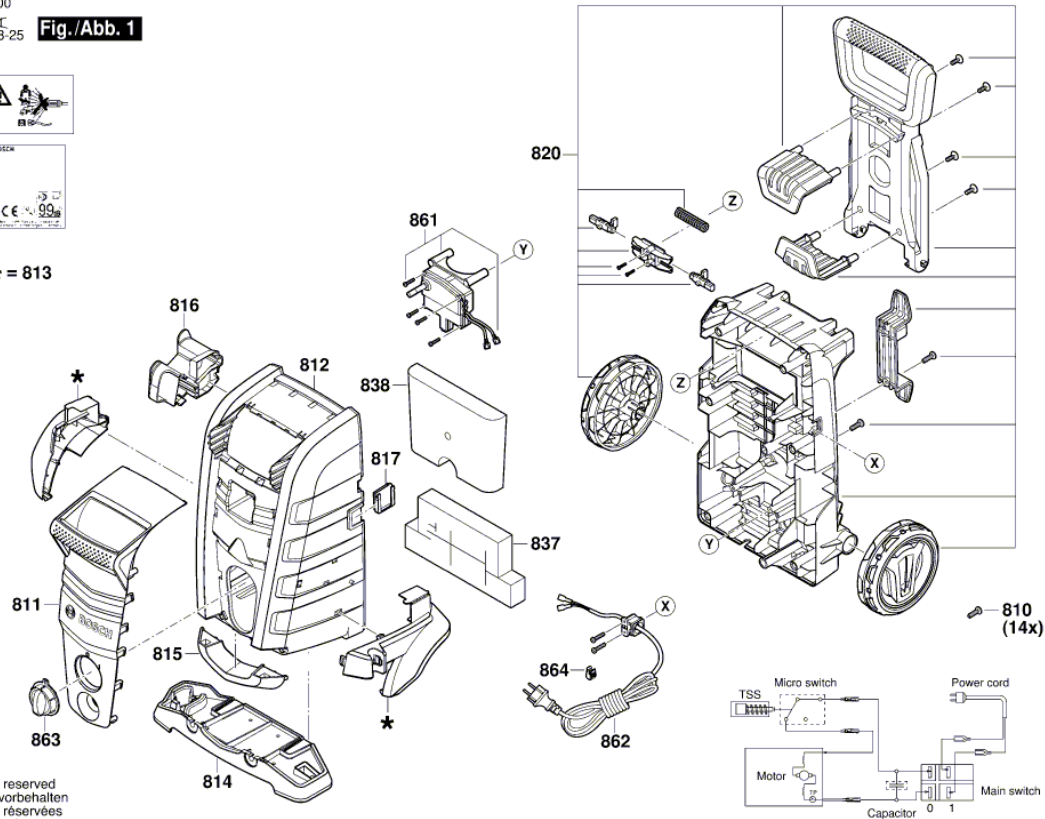
Figura - Tipo - E

3 600 HA7 B00  
 Stand | 17-01  
 Issue | 17-08-25

Fig./Abb. 1



\* = 813

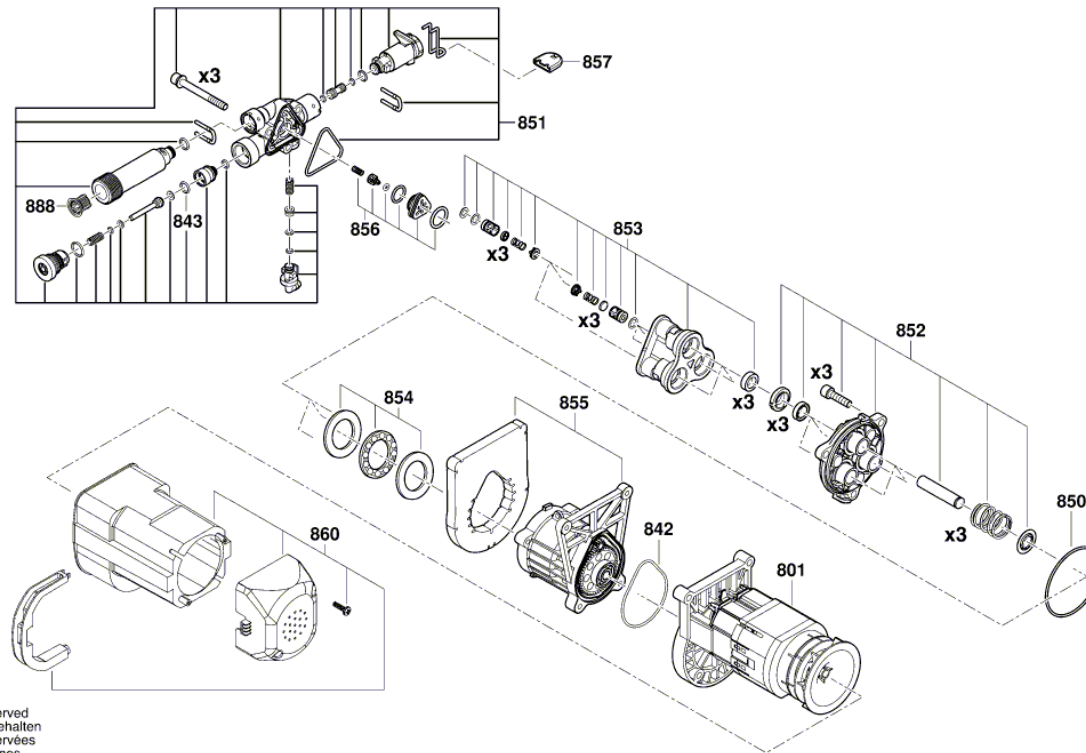


Modifications reserved  
 Änderungen vorbehalten  
 Modifications réservées  
 Salvo modificaciones

Figura - Tipo - E

3 600 HA7 B00  
 Stand } 20-10-  
 Issue } 21-10-21

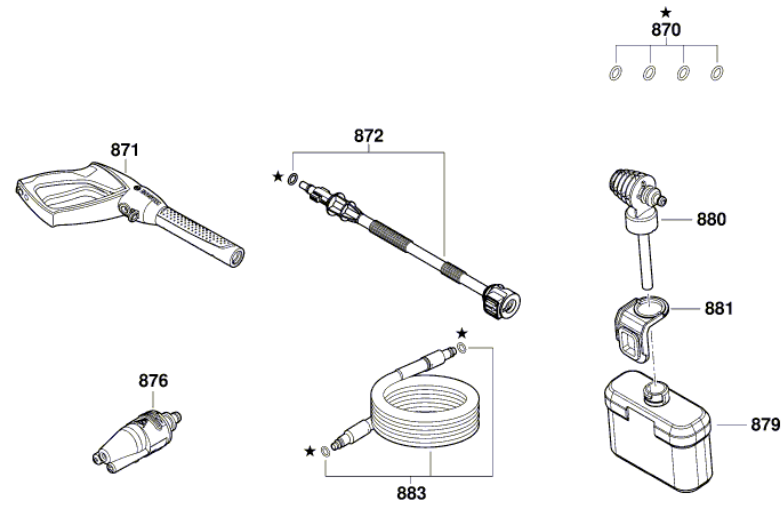
Fig. /Abb. 2



Modifications reserved  
 Änderungen vorbehalten  
 Modifications réservées  
 Salvo modificaciones

Figura - Tipo - E

3 600 HA7 B00  
Stand | 19-06  
Issue | 23-07-03 **Fig. /Abb. 3**



Modifications reserved  
Änderungen vorbehalten  
Modifications réservées  
Salvo modificaciones