

**kraenzle®**

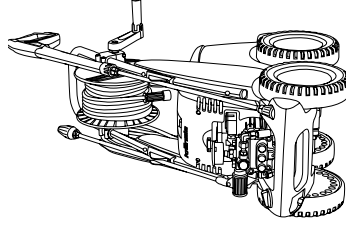
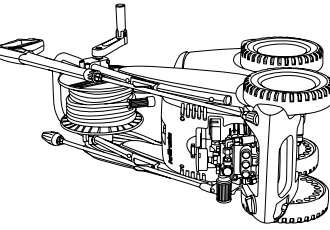
**DE Original-Ersatzteilliste**

**EN Spare parts list**

**quadro 599 TST**  
**quadro 799 TST**  
**quadro 899 TST**



[www.kraenzle.com](http://www.kraenzle.com)



Technische Daten	quadro 599 TST	quadro 799 TST
Arbeitsdruck, stufenlos regelbar	30-150 bar / 3 - 15 MPa	30-180 bar / 3 - 18 MPa
Düsengröße Flachstrahl-lanze	25035	25045
Düsengröße Schmutzkiller	035	045
Max. zulässiger Überdruck	165 bar / 16,5 MPa	200 bar / 20 MPa
Wasserleistung <sup>1)</sup>	bei 1400 U/min, 9,5 l/min	bei 1400 U/min, 13,0 l/min
max. Wasserzulaufdruck	8,0 bar / 0,8 MPa	8,0 bar / 0,8 MPa
Volumen Schwimmerkasten	10 l	10 l
Warmwasserzulauf in Schwimmerkasten	max. 60 °C	max. 60 °C
Warmwasserzulauf bei Direktansaugung	max. 60 °C	max. 60 °C
Ansaughöhe <sup>2)</sup>	2,5 m	2,5 m
Schlauchtrommel	ja	ja
Stahlgewebe-Hochdruckschlauch	20 m	20 m
Zusatzmittelansaugung	ja	ja
Totalstop-System (TS)	ja	ja
Elektrischer Anschlußwert	230 V, 14 A, 50 Hz	400 V, 8,5 A, 50 Hz
Leistungsaufnahme	P 1 - 3,3 kW	P 1 - 5,5 kW
Leistungsabgabe	P 2 - 2,4 kW	P 2 - 4,0 kW
Gewicht bei leerem Wasserkasten	60 kg	60 kg
Maße mit Fahrgriff in mm	780 x 395 x 870	780 x 395 x 870
Schallpegel nach DIN 45 635	88 dB (A)	88 dB (A)
Schallpegel mit Schmutzkiller	90 dB (A)	90 dB (A)
Schall-Leistung <sub>L<sub>WA</sub></sub>	88 dB (A)	88 dB (A)
Rückstoß an Lanze	ca. 20 N	ca. 20 N
Vibration an Lanze	2,0 m/s <sup>2</sup>	2,1 m/s <sup>2</sup>
<b>Art.-Nr.</b>	<b>40.431</b>	<b>40.432</b>

<sup>1)</sup> Mindestwassermenge, die dem Gerät zugeführt werden muss! (2 - 8 bar Vordruck)

<sup>2)</sup> Direktansaugung ist durch das Umgehen des Schwimmerkastens möglich.

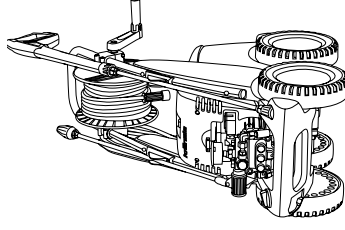
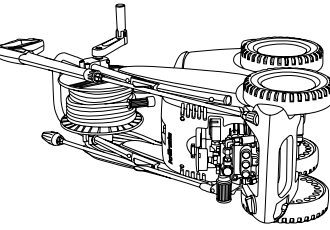
Zulässige Abweichung der Zahlenwerte ± 5 % nach VDMA Einheitsblatt 24411

Technische Daten	quadro 899 TST
Arbeitsdruck, stufenlos regelbar	30-150 bar / 3 - 15 MPa
Düsengröße Flachstrahl-lanze	25060
Düsengröße Schmutzkiller	060
Max. zulässiger Überdruck	170 bar / 17 MPa
Wasserleistung <sup>1)</sup>	bei 1400 U/min, 14,5 l/min
max. Wasserzulaufdruck	8,0 bar / 0,8 MPa
Volumen Schwimmerkasten	10 l
Warmwasserzulauf in Schwimmerkasten	max. 60 °C
Warmwasserzulauf bei Direktansaugung	max. 60 °C
Ansaughöhe <sup>2)</sup>	2,5 m
Schlauchtrommel	ja
Stahlgewebe-Hochdruckschlauch	15 m
Zusatzmittelansaugung	ja
Totalstop-System (TS)	ja
Elektrischer Anschlußwert	400 V, 8,5 A, 50 Hz
Leistungsaufnahme	P 1 - 5,5 kW
Leistungsabgabe	P 2 - 4,0 kW
Gewicht bei leerem Wasserkasten	60 kg
Maße mit Fahrgriff in mm	780 x 395 x 870
Schallpegel nach DIN 45 635	88 dB (A)
Schallpegel mit Schmutzkiller	90 dB (A)
Schall-Leistung <sub>L<sub>WA</sub></sub>	88 dB (A)
Rückstoß an Lanze	ca. 22 N
Vibration an Lanze	2,1 m/s <sup>2</sup>
<b>Art.-Nr.</b>	<b>40.434</b>

<sup>1)</sup> Mindestwassermenge, die dem Gerät zugeführt werden muss! (2 - 8 bar Vordruck)

<sup>2)</sup> Direktansaugung ist durch das Umgehen des Schwimmerkastens möglich.

Zulässige Abweichung der Zahlenwerte ± 5 % nach VDMA Einheitsblatt 24411



Technical data	quadro 599 TST	quadro 799 TST
Operating press. fully adjustable	30-150 bar / 3 - 15 MPa	30-180 bar / 3 - 18 MPa
Nozzle size flat jet nozzle	25035	25045
Nozzle size dirtkiller lance	035	045
Permissible overpressure	165 bar / 16,5 MPa/ 2393 PSI	200 bar / 20 MPa/ 2900 PSI
Water output <sup>1</sup>	at 1.400 r.p.m, 9,5 l/min	at 1.400 r.p.m, 13,0 l/min
max. Water inlet pressure	8 bar / 0.8 MPa/ 116 PSI	8 bar / 0.8 MPa/ 116 PSI
Volume water tank	10 l	10 l
Water inlet temperature	max. 60 °C	max. 60 °C
Water inlet temperature for direct suction <sup>2</sup>	max. 60 °C	max. 60 °C
Suction height	2.5 m	2.5 m
Hose drum	yes	yes
Steel braided high-pressure hose	20 m	20 m
Detergent suction	yes	yes
Total stop system (TS)	yes	yes
Connected load	230 V~, 14 A, 50 Hz	400 V~, 8.5 A, 50 Hz
Power input	P 1 - 3.3 kW	P 1 - 5.5 kW
Power output	P 2 - 2.4 kW	P 2 - 4.0 kW
Weight empty water tank	60 kg	60 kg
Dim. incl. pulling handle in mm	780 x 395 x 870	780 x 395 x 870
Acoustic level acc. to DIN 45 635	88 dB (A)	88 dB (A)
Acoustic level with Dirtkiller	90 dB (A)	90 dB (A)
Acoustic power L <sub>WA</sub>	88 dB (A)	88 dB (A)
Recoil at lance	ca. 20 N	ca. 20 N
Vibration at lance	2.0 m/s <sup>2</sup>	2.1 m/s <sup>2</sup>
<b>Item no.</b>	<b>40.431</b>	<b>40.432</b>

<sup>1</sup> Min. water quantity to be supplied to the high pressure cleaner! (2-8 bar admission pressure)

<sup>2</sup> Direct suction is possible through by-passing of water tank.

Permissible tolerance for figures ± 5 % acc. to VDMA uniform sheet 24411

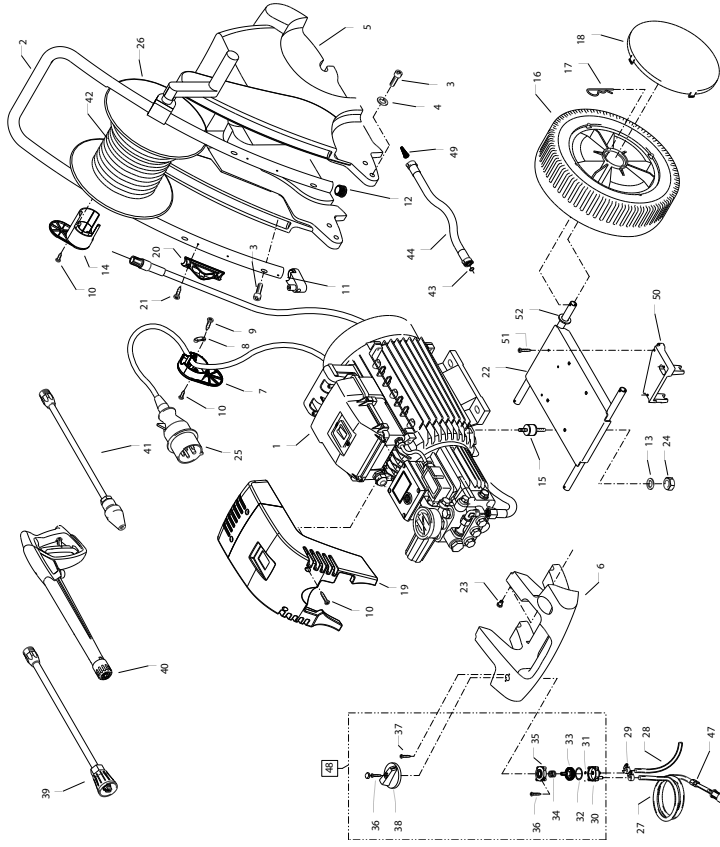
Technical data	quadro 899 TST
Operating press. fully adjustable	30-150 bar / 3 - 15 MPa
Nozzle size flat jet nozzle	25060
Nozzle size dirtkiller lance	060
Permissible overpressure	170 bar / 17 MPa/ 2465 PSI
Water output <sup>1</sup>	at 1.400 r.p.m, 14,5 l/min
max. Water inlet pressure	8 bar / 0.8 MPa/ 116 PSI
Volume water tank	10 l
Water inlet temperature	max. 60 °C
Water inlet temperature for direct suction <sup>2</sup>	max. 60 °C
Suction height	2.5 m
Hose drum	yes
Steel braided high-pressure hose	15 m
Detergent suction	yes
Total stop system (TS)	yes
Connected load	400 V~, 8.5 A, 50 Hz
Power input	P 1 - 5.5 kW
Power output	P 2 - 4.0 kW
Weight empty water tank	60 kg
Dim. incl. pulling handle in mm	780 x 395 x 870
Acoustic level acc. to DIN 45 635	88 dB (A)
Acoustic level with Dirtkiller	90 dB (A)
Acoustic power L <sub>WA</sub>	88 dB (A)
Recoil at lance	ca. 22 N
Vibration at lance	2.1 m/s <sup>2</sup>
<b>Item no.</b>	<b>40.434</b>

<sup>1</sup> Min. water quantity to be supplied to the high pressure cleaner! (2-8 bar admission pressure)

<sup>2</sup> Direct suction is possible through by-passing of water tank.

Permissible tolerance for figures ± 5 % acc. to VDMA uniform sheet 24411

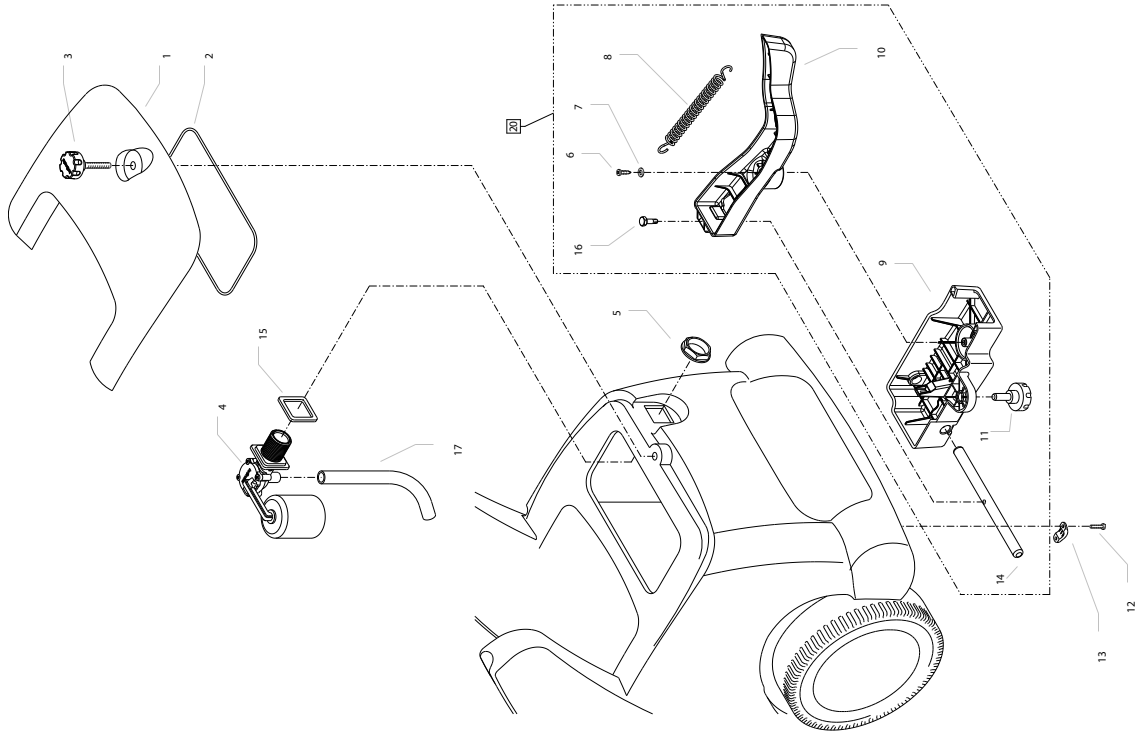




Position No	Bezeichnung Description	Stck. Qty.	Bestell-Nr. Item no.
12	Rohrstopfen dm25	1	46.022
13	Scheibe 8,4 DIN125	4	50.186
14	Kabelaufwicklung oben	1	42.612
15	Gummipuffer 30 x 20	4	46.023
16	Rad d250	4	46.010
17	Federstecker	4	40.115 1
18	Rackappe	4	46.011
19.1	Frontplatte quadro 599 TST	1	46.014 1
19.2	Frontplatte quadro 799 TST	1	46.014 2
19.3	Frontplatte quadro 899 TST	1	46.014 3
20	Lenzenhalter	2	42.610
21	Blechsraube 3,9x13 DIN7981	5	41.078
22	Fahrgestell incl. Pos. 50, 51, 52	1	46.001
23	Hülsenmutter M6	4	46.029
24	Elastic-Stop-Mutter M8	4	41.410
25	Netzanschlusskabel 5,75m	1	41.092
25.1	Wechselstrom (quadro 599 TST)	1	44.036
	Netzanschlusskabel 8m		
	Drehstrom (quadro 799/899 TST)		
26	Schlauchtrommel kpl.	1	46.081
27	Chemiesaugschlauch (Gewebe) mit Filter	1	42.621
28	Gewebeschlauch 0,4m	1	42.622
29	Schlauchklemme 8 - 12	2	44.054 5
30	Gehäuse Waschmittelventil	1	44.145
31	O-Ring 5 x 1,5 (Viton)	1	44.150
32	O-Ring 28,24 x 2,62	1	44.149
33	Regulierkolben Chemieventil	1	44.147
34	Edelstahlfeder 1,8 x 15 x 15	1	44.148
35	Deckel für Chemieventil	1	44.146
36	Blechsraube 3,5 x 16	3	44.161
37	Blechsraube 3,5 x 19	2	44.162
38	Drehgriff Chemieventil mit Blendkappe	1	44.151
39.1	Lanze mit Flachstrahldüse für 599 TST	1	12.392 2-M20035
39.2	Lanze mit Flachstrahldüse für 799 TST	1	12.392 2-M20045
39.3	Lanze mit Flachstrahldüse für 899 TST	1	12.392 2-D2506
40	Pistole M2000	1	12.480
41.1	Schmutz-Killer 035 bei quadro 599 TST	1	46.150
41.2	Schmutz-Killer 045 bei quadro 799 TST	1	46.150 1
41.3	Schmutz-Killer 06 bei quadro 899 TST	1	46.150 2
42	Hochdruckschlauch 20 m NW6	1	43.416 1
42.1	Hochdruckschlauch 15 m NW8	1	44.879
43	quadro 899 TST	2	13.272
44	O-Ring 13 x 2,6	1	46.032
44	Verbindungsschlauch	1	44.240
47	Rückschlagventil für Chemiesaugschl.	1	44.052
48	Chemieventil Kpl. Pos. 30-37	1	42.633
49	Wasserfilter	1	46.042
50	Aufnahme Bremse	3	43.018
51	Schraube 5,0 x 20	1	43.830
52	Scheibe 19 mm	6	

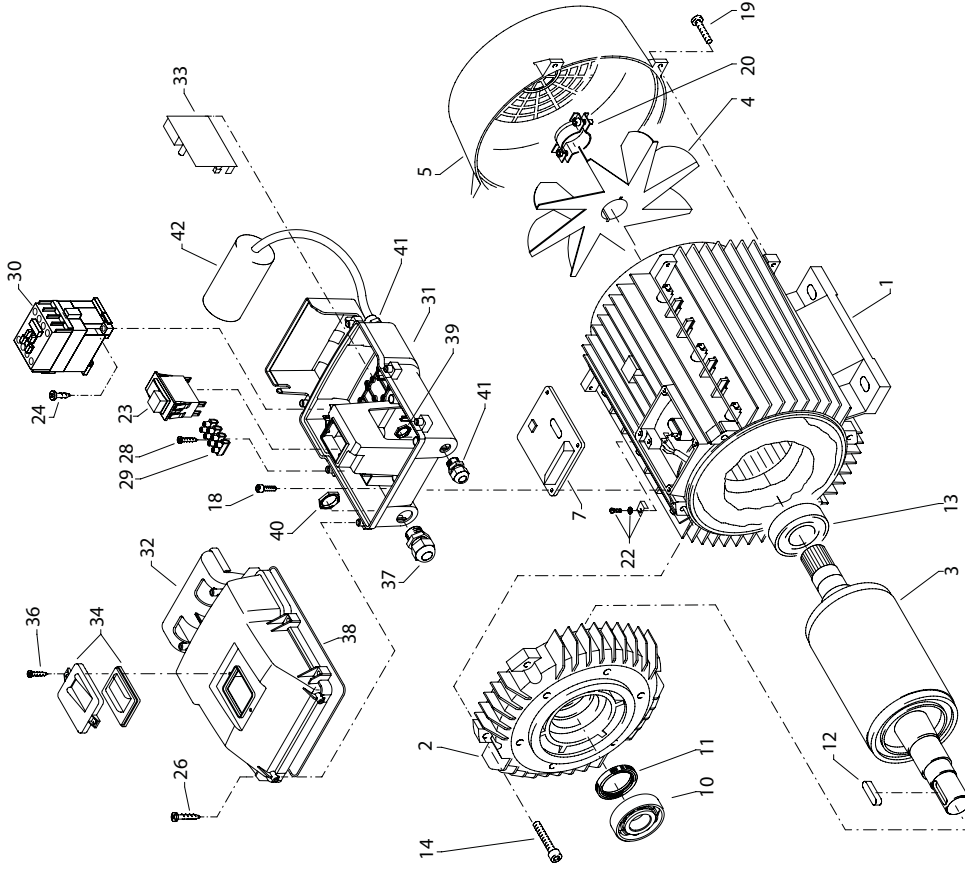
Position No	Bezeichnung Description	Stck. Qty.	Bestell-Nr. Item no.
1.1	Motor-Pumpe ohne Elektrik für quadro 599 TST	1	46.085 1
1.2	für quadro 799 TST	1	46.085 2
1.3	für quadro 899 TST	1	46.085 3
1.4	Motor-Pumpe mit Elektrik für quadro 599 TST	1	46.086 1
1.5	für quadro 799 TST	1	46.086 2
1.6	für quadro 899 TST	1	46.086 3
2	Schubbügel	1	46.033
3	Schraube M6x35 DIN6912	8	46.024
4	Scheibe 6,4 DIN125	4	50.189
5	Wasserkasten	1	46.026
6	Lenzenablage	1	46.028
7	Kabelaufwicklung unten	1	42.611
8	Zugentlastung	1	43.431
9	Blechsraube 3,5 x 12	2	44.525
10	Spanplattenschraube 5,0 x 25	4	41.414 1
11	Lenzenständer	1	46.021

**Wassereingang und Bremse**



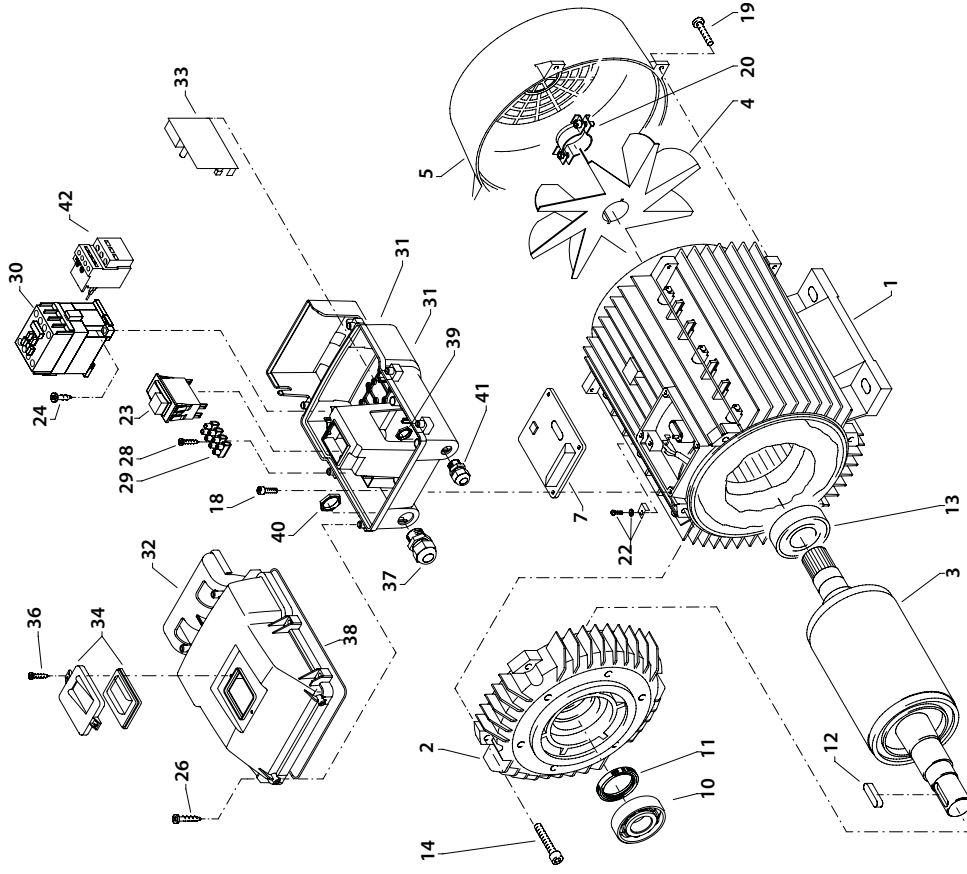
Position No	Bezeichnung Description	Stck. Qty.	Bestell-Nr. Item no.
1	Revisionsdeckel	1	46.027
2	Dichtung für Revisionsdeckel	1	46.030
3	Sterngriffschraube M6	1	46.031
4	Schwimmerventil	1	46.250
5	Mutter R3/4"	1	46.258
6	Kunststoffschraube 5x14	1	43.426
7	Scheibe 5,3 DIN9021	1	50.152
8	Zugfeder	1	46.020
9	Deckel Bremse	1	46.016
10	Hebel Bremse	1	46.017
11	Sternschraube M8	1	50.168
12	Schraube 3,5x14	4	44.525
13	Schelle	2	43.431
14	Bolzen für Bremse	1	46.018
15	Dichtung für Schwimmerventil	1	46.261
16	Bundschraube	1	46.019
17	Einströmschlauch	1	46.043
<b>20</b>	<b>Bremse kpl.</b>		<b>46.080</b>

**Für quadro 599 TST**



Position No	Bezeichnung Description	Stck. Qty.	Bestell-Nr. Item no.
1	Stator BG100 2,3kW 230V / 50Hz	1	40.720
2	A-Lager Flansch	1	40.700
3	Rotor BG100 230V / 50Hz	1	40.703.1
4	Lüfterrad BG100	1	40.702.1
5	Lüfterhaube BG100	1	40.701
7	Flachdichtung	1	43.030
10	Schräggelager 7306	1	40.704
11	Öldichtung 35 x 47 x 7	1	40.080
12	Passfeder 8 x 7 x 28	1	40.459
13	Kugellager 6206 - 2Z	1	40.538
14	Innensechskantschraube M 6 x 30	4	43.037
18	Schraube M 4 x 16	4	42.542
19	Schraube M 4 x 12	4	41.489
22	Erdungsschraube kpl.	1	43.038
23	Schalter 14,5A Drucktasten	1	46.046
24	Kunststoffschraube 4,0 x 16	4	43.417
26	Spanplattenschraube 5,0 x 25	6	41.414.1
28	Kunststoffschraube 3,5 x 20	2	43.415
29	Lüsterklemme 2-pol.	1	43.326.3
30	Schütz 230V 50/60 Hz	1	46.005
31	Schaltkasten Unterteil	1	46.012
32	Schaltkasten Deckel	1	46.013
33	Steuerplatine Abschaltverz. 230V / 50Hz	1	42.564
34	Klemmrahmen mit Schalterabdichtung	1	43.453
36	Blechschrabe 3,5 x 14	2	44.525
37	PG 16-Verschraubung	1	41.419.1
38	Dichtung für Schaltkastendeckel	1	46.013.1
39	Gegenmutter für PG9-Verschraubung	2	41.087.1
40	Gegenmutter für PG16-Verschraubung	1	44.119
41	PG 9 - Verschraubung	2	42.541
42	Kondensator 60µF	1	41.148
	<b>Schaltkasten kpl. Pos. 23 - 43</b>		<b>46.082</b>
	<b>Motor kpl. ohne Schalter Pos. 1 - 22</b>		<b>24.085</b>

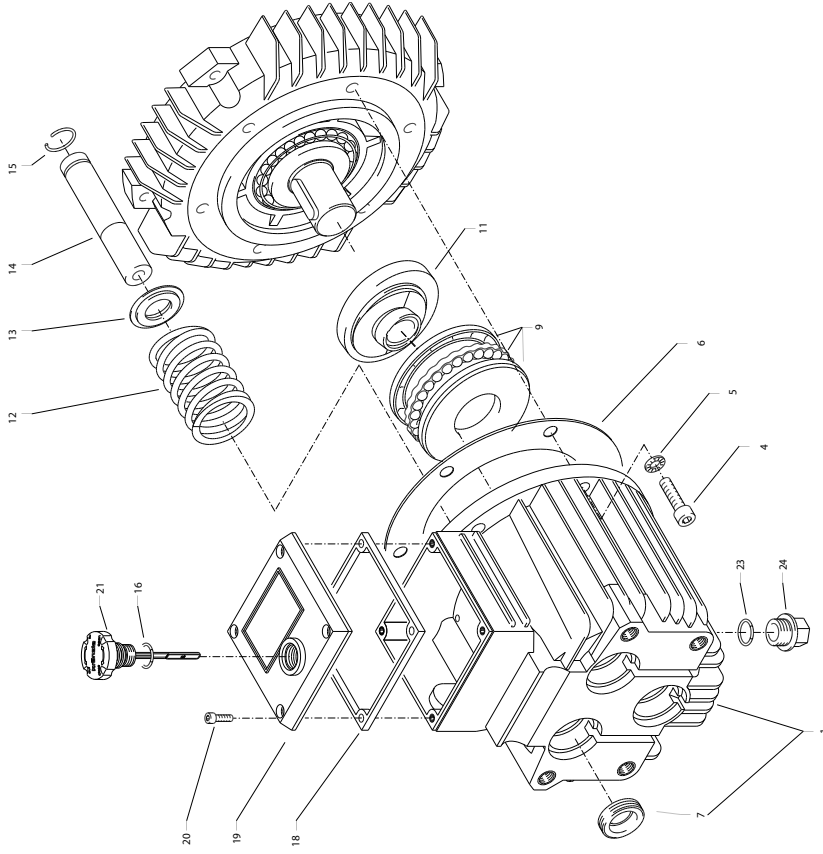
Für quadro 799 TST - 899 TST



Position No	Bezeichnung Description	Stck. Qty.	Bestell-Nr. Item no.
1	Stator 100 4,0kW 400V / 50Hz	1	40.710
2	A-Lager Flansch	1	40.700
3	Rotor 100 400V / 50Hz	1	40.703
4	Lüfterrad BG100	1	40.702.1
5	Lüfterhaube BG 100	1	40.701
7	Flachdichtung	1	43.030
10	Schräggelager 7306	1	40.704
11	Öldichtung 35 x 47 x 7	1	40.080
12	Passfeder 8 x 7 x 28	1	40.459
13	Kugellager 6206 - 2Z	1	40.538
14	Innensechskantschraube M 6 x 30	4	43.037
18	Schraube M 4 x 16	4	42.542
19	Schraube M 4 x 12	4	41.489
22	Erdungsschraube kpl.	1	43.038
23	Schalter mit Drucklasten	1	42.644
24	Kunststoffschraube 4,0 x 16	4	43.417
26	Spanplattenschraube 5,0 x 25	6	41.414.1
28	Kunststoffschraube 3,5 x 20	2	43.415
29	Lüsterklemme 5-pol.	1	43.326.1
30	Schütz 100-C12KN10 3x400V 50/60 Hz	1	46.005.1
31	Schaltkasten Unterteil	1	46.012
32	Schaltkasten Deckel	1	46.013
33	Steuerplatine Abschaltverz.	1	42.563
34	Klemmrahmen mit Schalterabdichtung	1	43.453
36	Blechschrabe 3,5 x 14	2	44.525
37	PG 16-Verschraubung	1	41.419.1
38	Dichtung für Schaltkastendeckel	1	46.013.1
39	Gegenmutter für PG9-Verschraubung	1	41.087.1
40	Gegenmutter für PG16-Verschraubung	1	44.119
41	PG 9 - Verschraubung	1	42.541
42	Überstromauslöser 3-polig 9 – 12,5 A	1	42.641.2
	<b>Schaltkasten kpl. Pos. 23 - 42</b>		<b>46.083</b>
	<b>Motor kpl. ohne Schalter Pos. 1 - 22</b>		<b>24.080</b>

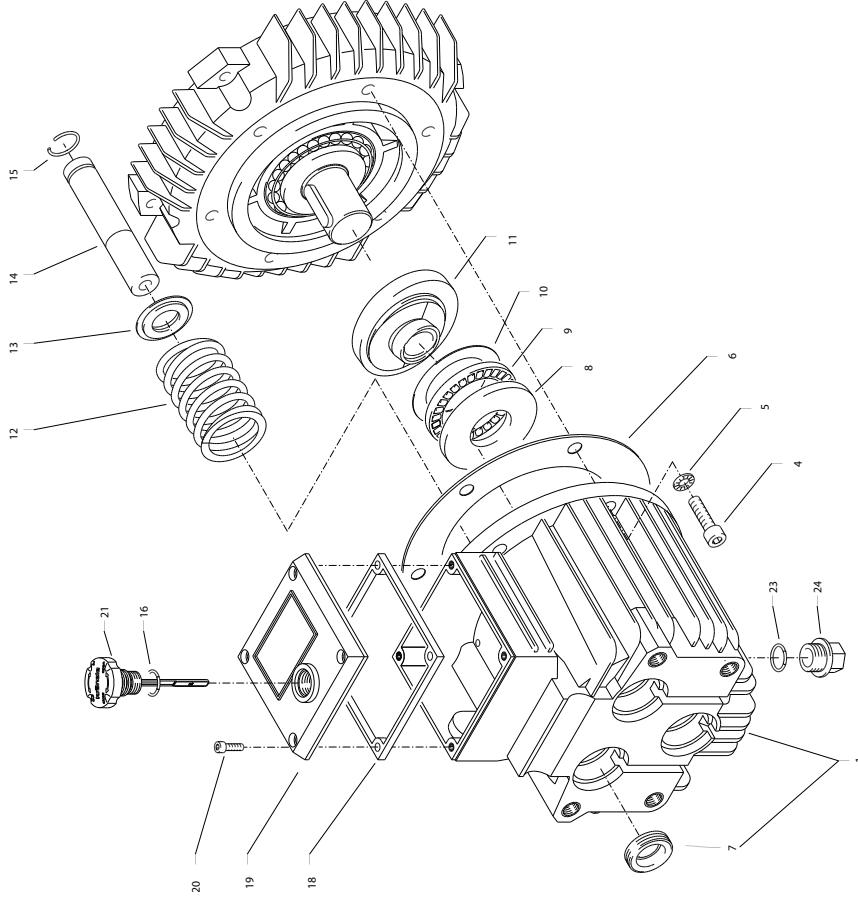


**Für quadro 599 TST**

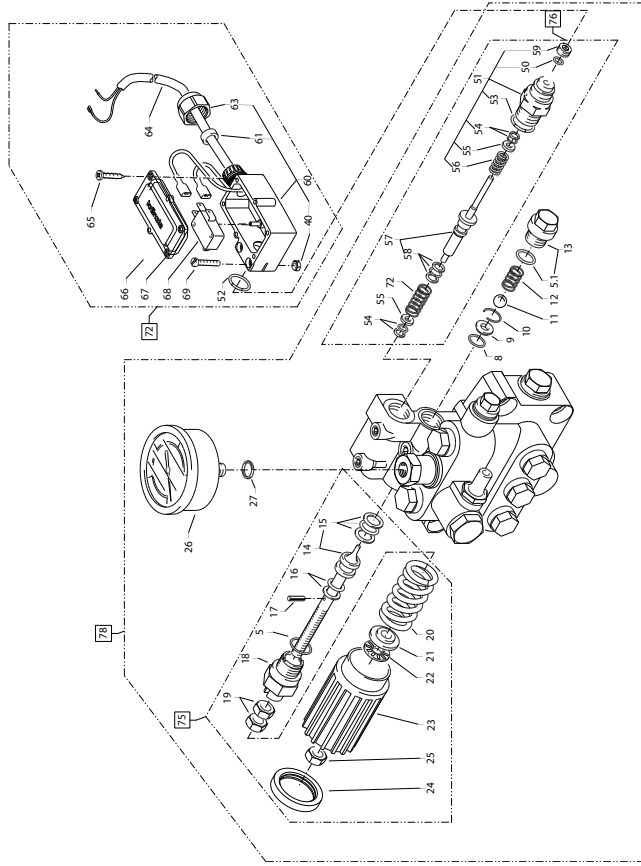


Position No	Bezeichnung Description	Stck. Qty.	Bestell-Nr. Item no.
1	Ölgehäuse mit Öldichtungen	1	40.452
4	Innensechskantschraube M 8 x 25	6	40.053
5	Sicherungsscheibe	6	40.054
6	Flachdichtung	1	40.035
7	Öldichtung 18 x 28 x 7	3	41.031
9	Axial-Rillenkugellager AM	1	40.462
11	Taurneilscheibe 7,66" quadro 599	1	40.460-7,66
12	Plungerfeder	3	40.506
13	Federdruckscheibe	3	40.454
14	Plunger 18mm (AM-Pumpe)	3	40.455
15	Sprengring	3	41.035
16	O-Ring 14 x 2	1	43.445
18	Flachdichtung	1	41.019 3
19	Deckel	1	41.023 1
20	Innensechskantschraube M 5 x 12	4	41.019 4
21	Ölmesstab (AM-Pumpe)	1	40.463
23	O-Ring 13,94 x 2,62	1	42.167
24	Ölablasstopfen R 3/8"	1	42.019
	<b>Antrieb AM kpl. mit Kugellager</b>		<b>46.087 1</b>
	für quadro 599		
	bestehend aus: Pos. 1-24		

**Für quadro 799 TST - 899 TST**

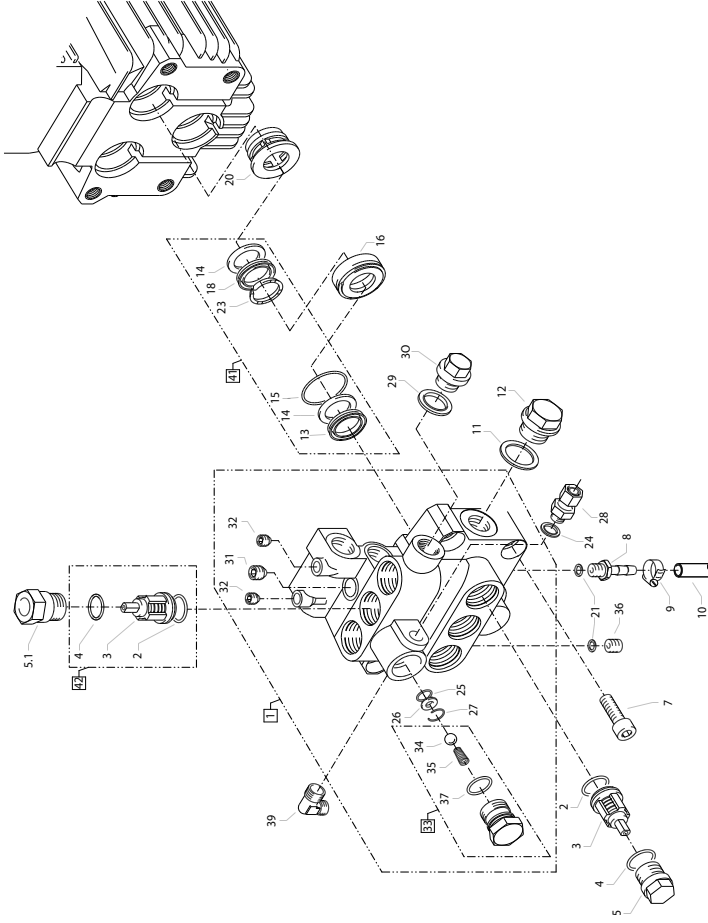


Position No	Bezeichnung Description	Stck. Qty.	Bestell-Nr. Item no.
1	Ölgehäuse mit Öldichtungen	1	40.452
4	Innensechskantschraube M 8 x 25	6	40.053
5	Sicherungsscheibe	6	40.054
6	Flachdichtung	1	40.035
7	Öldichtung 18 x 28 x 7	3	41.031
8	Wellenscheibe	1	40.043
9	Axial-Rollenkäfig	1	40.040
10	AS-Scheibe	1	40.041
11	Taumscheibe 10,8° quadro 799	1	40.460-10,8
11.1	Taumscheibe 12,5° quadro 899	1	40.460-12,5
12	Plungerfeder	3	40.506
13	Federdruckscheibe	3	40.454
14	Plunger 18mm (AM-Pumpe)	3	40.455
15	Sprengring	3	41.035
16	O-Ring 14 x 2	1	43.445
18	Flachdichtung	1	41.019 3
19	Deckel	1	41.023 1
20	Innensechskantschraube M 5 x 12	4	41.019 4
21	Ölmessstab (AM-Pumpe)	1	40.463
23	O-Ring 13,94 x 2,62	1	42.167
24	Ölablassstopfen R 3/8"	1	42.019
	<b>Antrieb AM kpl. mit Rollenlager</b>		<b>46.087 2</b>
	für quadro 799		
	bestehend aus: Pos. 1-24		
	<b>Antrieb AM kpl. mit Rollenlager</b>		<b>46.087 3</b>
	für quadro 899		
	bestehend aus: Pos. 1-24		



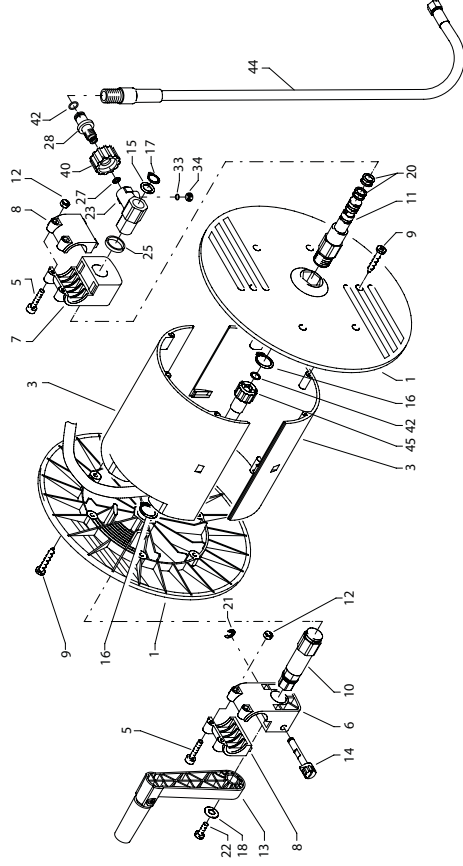
Position No	Bezeichnung Description	Stck. Qty.	Bestell-Nr. Item no.
5	O-Ring 16 x 2	1	13.150
51	O-Ring 13,94 x 2,62	1	42.167
8	O-Ring 11 x 1,44	1	12.256
9	Edelstahlsitz	1	14.118
10	Sicherungsring	1	13.147
11	Edelstahlkugel	1	12.245
12	Edelstahlfeder	1	14.119
13	Verschlusschraube	1	14.113
14	Steuerkolben	1	14.134
15	Parbaks 16 mm	1	13.159
16	Parbaks 8 mm	1	14.123
17	Spannstift	1	14.148
18	Kolbenführung spezial	1	42.105
19	Kontermutter M 8 x 1	2	14.144
20	Ventilfeder schwarz	1	14.125
21	Federdruckscheibe	1	14.126
22	Nadellager	1	14.146
23	Handrad AM-Pumpe	1	40.457
24	Kappe Handrad AM-Pumpe	1	40.458
25	Elastic-Stop-Mutter M 8 x 1	1	14.152
26	Manometer 0-250 Bar	1	15.039
27	Aluminium-Dichtring	2	13.2751
50	O-Ring 3,3 x 2,4	1	12.136
51	Führungsteil Steuerstoßel	1	49.058 0
52	O-Ring 13 x 2,6	1	15.017
53	O-Ring 14 x 2	1	43.445
54	Parbaks 4 mm	2	12.136 2
55	Stützscheibe	2	15.015 1
56	Edelstahlfeder	1	49.057 0
57	Steuerstoßel	1	15.010 2
58	Parbaks 7 mm	1	15.013
59	Stopfen M 10 x 1 (durchgebohrt)	1	13.385 1
60	Gehäuse Elektroschalter	1	15.204
61	Gummimanschette PG 11	1	15.202
63	Überwurfmutter PG 11	1	15.203
64	PVC-Kabel 2x 1,0 mm²	1	42.505
65	Blechschrabe 2,9 x 19	6	15.024
66	Deckel Elektroschalter	1	15.201
67	O-Ring 44 x 2,5	1	15.023
68	Mikroschalter	1	15.018
69	Zylinderschraube M 4 x 20	2	15.025
70	Sechskant - Mutter M 4	2	12.138
72	Druckfeder 1 x 8,6 x 30	1	40.520

Position No	Bezeichnung Description	Stck. Qty.	Bestell-Nr. Item no.
<b>75</b>	<b>Steuerkolben kpl. mit Handrad</b> Pos. 5, 14-25		<b>40.490</b>
<b>76</b>	<b>Rep.-Satz Druckschaltermechanik</b> ix Pos. 51, ix Pos. 53, 3x Pos. 54, ix Pos. 55, ix Pos. 56, ix Pos. 57, ix Pos. 58, ix Pos. 59		<b>15.009 3</b>
<b>77</b>	<b>Druckschalter kpl.</b>		<b>42.651 0</b>
<b>78</b>	<b>Ventilgehäuse kpl. mit Manometer</b>		<b>46.084</b>



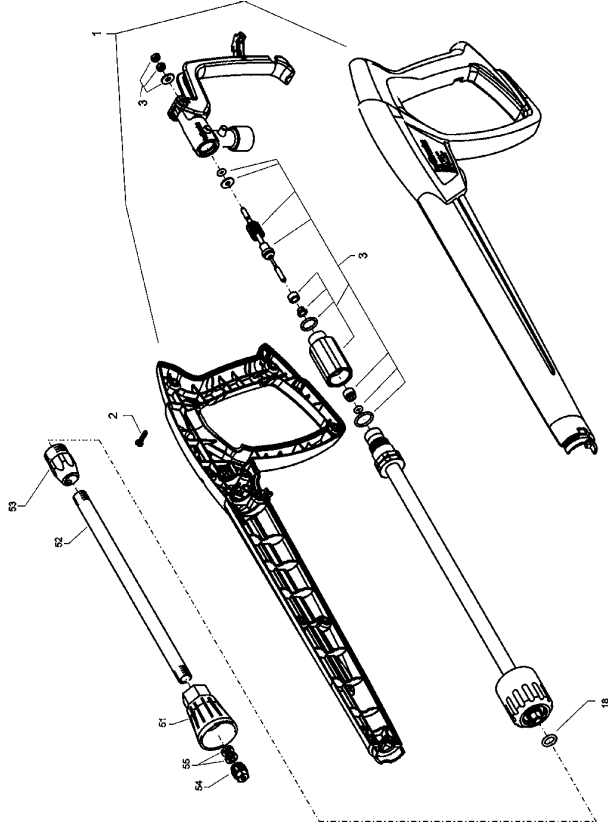
Position No	Bezeichnung Description	Stck. Qty.	Bestell-Nr. Item no.
1	Ventilgehäuse AM-Pumpe	1	40.4511
2	O-Ring 15 x 2	6	41.716
3	Ventile (grün)	6	41.7151
4	O-Ring 16 x 2	6	13.150
5	Ventilstopfen	5	41.714
5.1	Ventilstopfen mit R1/4" IG	1	42.102
7	Innensechskantschraube M10 x 35	4	42.5091
8	Schlauchnippel R1/4" x 8	1	46.038
9	Schlauchschnelle 8 - 12	1	44.0545
10	Chemiesaugschlauch mit Filter	1	42.622
11	Dichtring 3/8"	1	40.019
12	Stopfen 3/8"	1	40.018
13	Gewebemanschette 18 x 26 x 5,5/3	3	41.0131
14	Backing 18 mm	6	41.0142
15	O-Ring	3	40.026
16	Leckagering 18 mm	3	41.066
18	Manschette 18 x 26 x 4/2	3	41.0132
20	Zwischenring 18 mm	3	41.0152
21	Aluminium-Dichtring	4	13.2751
23	Druckring	3	41.018
24	Usit-Ring	1	12.387
25	O-Ring 11 x 1,5	1	12.256
26	Edelstahlsitz Ø 7	1	14.118
27	Sprengring	1	13.147
28	Ausgangsteil Pumpe R1/4" x 12	1	46.039
29	Kupferring	1	42.104
30	Dichtstopfen R1/4" mit Bund	1	42.103
31	Dichtstopfen M10 x 1	1	43.043
32	Dichtstopfen M 8 x 1	2	13.158
33	Ausgangsteil	1	40.522
34	Edelstahlkugel Ø10	1	12.122
35	Rückschlagfeder „K“	1	14.1201
36	Stopfen R1/4"	1	13.387
37	O-Ring 18 x 2	1	40.016
39	Ermetowinkel R3/8" x 12L	1	44.092

Position No	Bezeichnung Description	Stck. Qty.	Bestell-Nr. Item no.
<b>Reperatur - Sätze:</b>			
<b>41</b>	<b>Rep.-Satz Manschetten 18 mm</b> bestehend aus je 3x Pos. 13; 6x Pos. 14; 3x Pos. 15; 3x Pos. 23; 3x Pos. 18		<b>41.0491</b>
<b>42</b>	<b>Rep.-Satz Ventile für APG-Pumpe</b> bestehend aus je 6x Pos. 2; 6x Pos. 3; 6x Pos. 4		<b>41.7481</b>

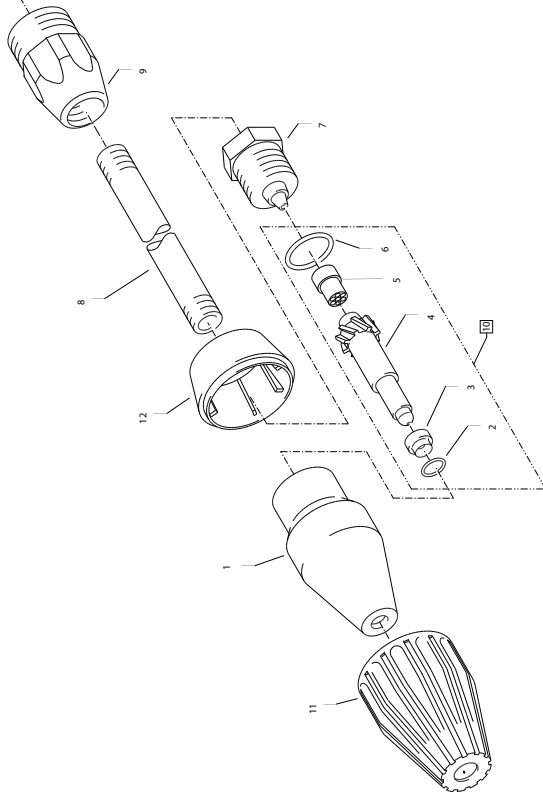


Position No	Bezeichnung Description	Stck. Qty.	Bestell-Nr. Item no.
1	Seitenschale	2	46.201
3	Trommelteil	2	46.202
5	Innensechskantschraube M 4 x 25	4	40.313
6	Lagerklotz mit Bremse	1	40.306 1
7	Lagerklotz links	1	40.305 1
8	Klemmstück	2	40.307 1
9	Kunststoffschraube 5,0 x 20	12	43.018
10	Antriebswelle	1	46.204
11	Welle Wasserführung	1	46.203
12	Elastic-Stop-Mutter M 4	4	40.111
13	Handkurbel	1	40.320 0
14	Verriegelungsbolzen	1	40.312
15	Scheibe MS 16 x 24 x 2	1	40.181
16	Wellensicherungsring 22 mm	2	40.117
17	Wellensicherungsring 16 mm	1	40.182
18	Unterlegscheibe Ø 6,4	1	50.189
20	Parbaks 16 mm	2	13.159
21	Sicherungsscheibe 6 DIN6799	1	40.315
22	Schraube M 5 x 10	1	43.021
23	Drehgelenk	1	40.167
24	Anschlussstück	1	40.308
25	Distanzring	1	40.316
27	O-Ring 6,5 x 2	1	41.521
33	O-Ring 6 x 1,5	1	13.386
34	Stopfen M 10 x 1	1	13.385
40	Überwurfmutter	1	13.276 2
42	O-Ring 9,3 x 2,4	2	13.273
44	Verbindungsschlauch	1	46.037
45	Hochdruckschlauch NW6 20 m	1	43.416 1
45.1	quadro 599, 799 TST	1	44.879
	Hochdruckschlauch NW8 15 m		
	quadro 899 TST		
	<b>Schlauchtrommel kpl. ohne Schlauch</b>		<b>46.081</b>
	bestehend aus Pos. 1 - 42		

**Sicherheits-Abschaltpistole M2000**

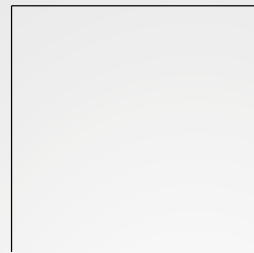


Position No	Bezeichnung Description	Stck. Qty.	Bestell-Nr. Item no.
1	Pistolschale re+li	1	12.450
2	Schraube 3,5 x 14	10	44.525
3	Reparatursatz M2000	1	12.454
18	O-Ring 9,3 x 2,4	1	13.273
51	Düsenchutz	1	26.002.1
52	Rohr 500 mm; bds. M12x1	1	41.527.1
53	ST 30 Nippel/M 22 x 1,5 / M12x1 m. ISK	1	13.363
54	Flachstrahldüse 20035 (quadro 599)	1	M20035
54.1	Flachstrahldüse 20045 (quadro 799)	1	M20045
54.2	Flachstrahldüse 2506 (quadro 899)	1	D2506
55	Aluminium-Dichtring 8,3x11,3x2	2	13.275.1
	<b>M2000-Pistole</b>		<b>12.480</b>
	<b>Lanze kpl. mit HD-Düse M20035</b>		<b>12.392.2-M20035</b>
	<b>Lanze kpl. mit HD-Düse M20045</b>		<b>12.392.2-M20045</b>
	<b>Lanze kpl. mit HD-Düse D2506</b>		<b>12.392.2-D2506</b>



Position No	Bezeichnung Description	Stck. Qty.	Bestell-Nr. Item no.
1	Sprühkörper	1	41.520
2	O-Ring 6,88 x 1,68	1	41.521
3	Düsenstift	1	41.522
4	Düse 035 (quadro 599)	1	41.523.1
4.1	Düse 045 (quadro 799)	1	41.523
4.1	Düse 06 (quadro 899)	1	41.523.5
5	Stabilisator	1	41.524
6	O-Ring 16 x 2	1	13.150
7	Sprühstutzen R1/4" IG	1	41.526.1
8	Rohr 600 mm lang; bds. R1/4"	1	12.385.2
9	Nippel M22x1,5 x R1/4" IG	1	13.370
11	Kappe vorn für Schmutzkiller	1	41.528.1
12	Kappe hinten für Schmutzkiller 035	1	41.540.4
12.1	Kappe hinten für Schmutzkiller 045	1	41.540.2
12.2	Kappe hinten für Schmutzkiller 06	1	41.542.2
<b>10</b>	<b>Rep.-Satz Schmutzkiller 035</b>		<b>41.097.0</b>
<b>10.1</b>	<b>Rep.-Satz Schmutzkiller 045</b>		<b>41.096.5</b>
<b>10.2</b>	<b>Rep.-Satz Schmutzkiller 06</b> bestehend aus je 1x 2; 3; 4; 5		<b>41.096.2</b>
	<b>Schmutzkiller 035 mit Lanze 600mm</b>		<b>46.150</b>
	<b>Schmutzkiller 045 mit Lanze 600mm</b>		<b>46.150.1</b>
	<b>Schmutzkiller 06 mit Lanze 600mm</b>		<b>46.150.2</b>

**kraenzle®**



**Josef Kränzle GmbH & Co. KG**

Rudolf-Diesel-Straße 20  
89257 Illertissen (Germany)

[vertrieb@kraenzle.com](mailto:vertrieb@kraenzle.com)

© Kränzle 07.01.2019  
Technische Änderungen und Irrtümer vorbehalten. / Subject to technical modifications and errors.

■ **Made**  
■ **in**  
■ **Germany**

[www.kraenzle.com](http://www.kraenzle.com)