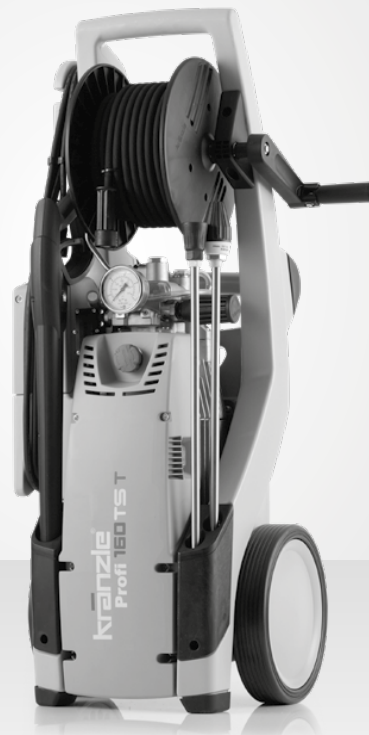


**kraenzle®**

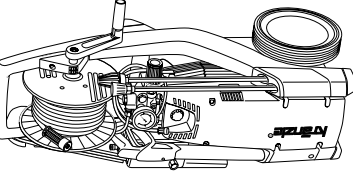
**DE Original-Ersatzteilliste**

**EN Spare parts list**

**Profi 160 TST**  
**Profi 175 TST**  
**Profi 195 TST**  
**Profi 15/120 TST**



[www.kraenzle.com](http://www.kraenzle.com)



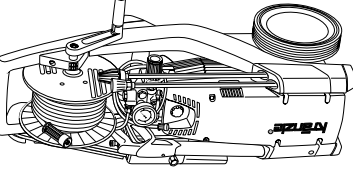
## Technische Daten

	Prof 160 TST	Prof 175 TST	Prof 175 TST
Arbeitsdruck, stufenlos regelbar	10-140 bar / 1 - 14 MPa	10-150 bar / 1 - 15 MPa	
Düsengröße	25042	25042	
Max. zulässiger Überdruck	160 bar / 16,0 MPa	175 bar / 17,5 MPa	
Wasserleistung <sup>1)</sup>	bei 1400 U/min, 11 l/min	bei 1400 U/min, 12 l/min	
max. Wasserzulaufdruck	8,0 bar / 0,8 MPa	8,0 bar / 0,8 MPa	
Volumen Schwimmerkasten	2,5 l	2,5 l	
Warmwasserzulauf in Schwimmerkasten	max. 60 °C	max. 60 °C	
Warmwasserzulauf bei Direktansaugung	max. 60 °C	max. 60 °C	
Ansaughöhe <sup>2)</sup>	2,5 m	2,5 m	
Schlauchtrommel	ja	ja	
Stahlgewebe-Hochdruckschlauch	15 m	15 m	
Zusatzmittelanseugung	ja	ja	
Totalstop-System (TS)	ja	ja	
Elektrischer Anschlußwert	230 V, 14,3 A, 50 Hz	400 V, 7,2 A, 50 Hz	
Leistungsaufnahme	P 1 - 3,2 kW	P 1 - 3,8 kW	
Leistungsabgabe	P 2 - 2,5 kW	P 2 - 3,0 kW	
Gewicht bei leerem Wasserkasten	41 kg	41 kg	
Maße mit Fahrgriff in mm	355 x 375 x 980	355 x 375 x 980	
Schallpegel nach DIN 45 635	78 dB (A)	78 dB (A)	
Schallpegel mit Schmutzkiller	82 dB (A)	82 dB (A)	
Schall-Leistung L <sub>WA</sub>	89 dB (A)	89 dB (A)	
Rückstoß an Lanze	ca. 25 N	ca. 25 N	
Vibration an Lanze	2,0 m/s <sup>2</sup>	2,0 m/s <sup>2</sup>	
<b>Art.-Nr.</b>	<b>41.230 1</b>	<b>41.232 1</b>	

<sup>1)</sup> Mindestwassermenge, die dem Gerät zugeführt werden muss! (2 - 8 bar Vordruck)

<sup>2)</sup> Direktansaugung ist durch Abnehmen des Schwimmerkastens möglich.

Zulässige Abweichung der Zahlenwerte ± 5 % nach VDMA Einheitsblatt 24411



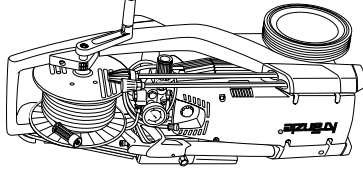
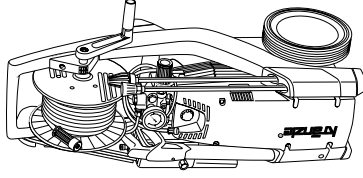
## Technische Daten

	Prof 195 TST	Prof 15/120 TST
Arbeitsdruck, stufenlos regelbar	10-170 bar / 1 - 17 MPa	10-120 bar / 1 - 12 MPa
Düsengröße	25030	2507
Max. zulässiger Überdruck	195 bar / 19,5 MPa	135 bar / 13,5 MPa
Wasserleistung <sup>1)</sup>	bei 1400 U/min, 8 l/min	bei 1400 U/min, 15 l/min
max. Wasserzulaufdruck	8,0 bar / 0,8 MPa	8,0 bar / 0,8 MPa
Volumen Schwimmerkasten	2,5 l	2,5 l
Warmwasserzulauf in Schwimmerkasten	max. 60 °C	max. 60 °C
Warmwasserzulauf bei Direktansaugung	max. 60 °C	max. 60 °C
Ansaughöhe <sup>2)</sup>	2,5 m	2,5 m
Schlauchtrommel	ja	ja
Stahlgewebe-Hochdruckschlauch	15 m	15 m
Zusatzmittelanseugung	ja	ja
Totalstop-System (TS)	ja	ja
Elektrischer Anschlußwert	230 V, 14,3 A, 50 Hz	400 V, 7,2 A, 50 Hz
Leistungsaufnahme	P 1 - 3,2 kW	P 1 - 3,8 kW
Leistungsabgabe	P 2 - 2,5 kW	P 2 - 3,0 kW
Gewicht bei leerem Wasserkasten	41 kg	41 kg
Maße mit Fahrgriff in mm	355 x 375 x 980	355 x 375 x 980
Schallpegel nach DIN 45 635	81 dB (A)	81 dB (A)
Schallpegel mit Schmutzkiller	78 dB (A)	78 dB (A)
Schall-Leistung L <sub>WA</sub>	91 dB (A)	91 dB (A)
Rückstoß an Lanze	ca. 32 N	ca. 32 N
Vibration an Lanze	2,0 m/s <sup>2</sup>	2,0 m/s <sup>2</sup>
<b>Art.-Nr.</b>	<b>41.231 1</b>	<b>41.233 1</b>

<sup>1)</sup> Mindestwassermenge, die dem Gerät zugeführt werden muss! (2 - 8 bar Vordruck)

<sup>2)</sup> Direktansaugung ist durch Abnehmen des Schwimmerkastens möglich.

Zulässige Abweichung der Zahlenwerte ± 5 % nach VDMA Einheitsblatt 24411



Technical data	Prof 160 TST	Prof 175 TST
Operating press. fully adjustable	10-140 bar / 1 - 14 MPa	10-150 bar / 1 - 15 MPa
Nozzle size flat jet nozzle	25042	25042
Nozzle size turbokiller lance	160 bar / 16.0 MPa / 2320 PSI	175 bar / 17.5 MPa / 2538 PSI
Water output <sup>1</sup>	at 1.400 r.p.m, 11 l/min	at 1.400 r.p.m, 12 l/min
max. Water inlet pressure	8 bar / 0.8 MPa / 116 PSI	8 bar / 0.8 MPa / 116 PSI
Volume water tank	2.5 l	2.5 l
Water inlet temperature	max. 60 °C	max. 60 °C
Water inlet temperature for direct suction <sup>2</sup>	max. 60 °C	max. 60 °C
Suction height	2.5 m	2.5 m
Hose drum	yes	yes
Steel braided high-pressure hose	15 m	15 m
Detergent suction	yes	yes
Total stop system (TS)	yes	yes
Connected load	230 V~, 14.3 A, 50 Hz	400 V~, 7.2 A, 50 Hz
Power input	P 1 - 3.2 kW	P 1 - 3.8 kW
Power output	P 2 - 2.5 kW	P 2 - 3.0 kW
Weight empty water tank	41 kg	41 kg
Dim. incl. pulling handle in mm	355 x 375 x 980	355 x 375 x 980
Acoustic level acc. to DIN 45 635	78 dB (A)	78 dB (A)
Acoustic level with Dirtkiller	82 dB (A)	82 dB (A)
Acoustic power L <sub>WA</sub>	89 dB (A)	89 dB (A)
Recoil at lance	ca. 25 N	ca. 25 N
Vibration at lance	2.0 m/s <sup>2</sup>	2.0 m/s <sup>2</sup>
<b>Item no.</b>	<b>41.230 1</b>	<b>41.232 1</b>

<sup>1</sup> Min. water quantity to be supplied to the high pressure cleaner! (2-8 bar admission pressure)

<sup>2</sup> Direct suction is possible, under removal of the water tank.

Permissible tolerance for figures ± 5 % acc. to VDMA uniform sheet 24411

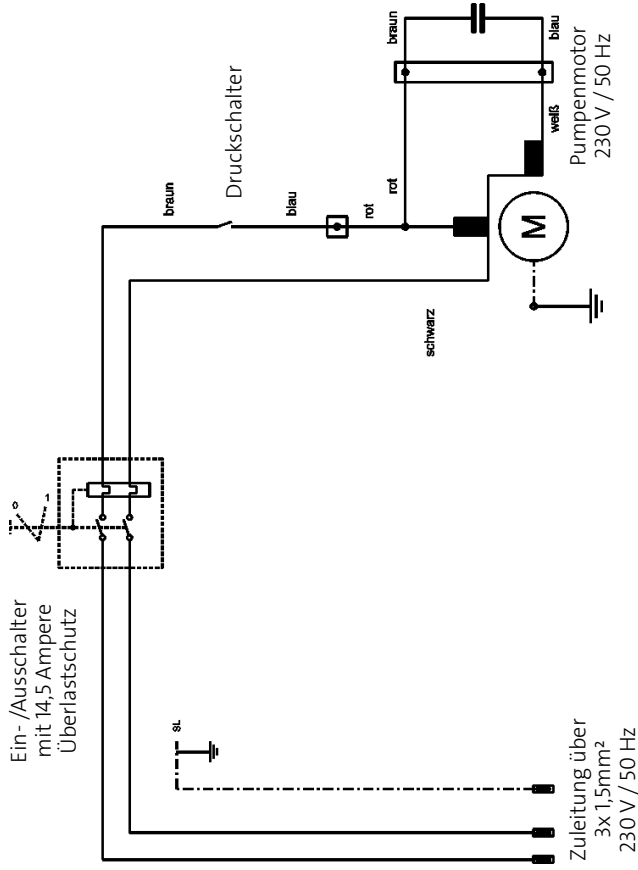
Technical data	Prof 195 TST	Prof 15/120 TST
Operating press. fully adjustable	10-170 bar / 1 - 17 MPa	10-200 bar / 1 - 20 MPa
Nozzle size flat jet nozzle	25030	2507
Nozzle size turbokiller lance	195bar / 19.5 MPa / 2828 PSI	135 bar / 13.5 MPa / 1958 PSI
Water output <sup>1</sup>	at 1.400 r.p.m, 8 l/min	at 1.400 r.p.m, 15 l/min
max. Water inlet pressure	8 bar / 0.8 MPa / 116 PSI	8 bar / 0.8 MPa / 116 PSI
Volume water tank	2.5 l	2.5 l
Water inlet temperature	max. 60 °C	max. 60 °C
Water inlet temperature for direct suction <sup>2</sup>	max. 60 °C	max. 60 °C
Suction height	2.5 m	2.5 m
Hose drum	yes	yes
Steel braided high-pressure hose	15 m	15 m
Detergent suction	yes	yes
Total stop system (TS)	yes	yes
Connected load	230 V~, 14.3 A, 50 Hz	400 V~, 7.2 A, 50 Hz
Power input	P 1 - 3.2 kW	P 1 - 3.8 kW
Power output	P 2 - 2.5 kW	P 2 - 3.0 kW
Weight empty water tank	41 kg	41 kg
Dim. incl. pulling handle in mm	355 x 375 x 980	355 x 375 x 980
Acoustic level acc. to DIN 45 635	81 dB (A)	81 dB (A)
Acoustic level with Dirtkiller	78 dB (A)	78 dB (A)
Acoustic power L <sub>WA</sub>	91 dB (A)	91 dB (A)
Recoil at lance	ca. 32 N	ca. 32 N
Vibration at lance	2.0 m/s <sup>2</sup>	2.0 m/s <sup>2</sup>
<b>Item no.</b>	<b>41.231 1</b>	<b>41.233 1</b>

<sup>1</sup> Min. water quantity to be supplied to the high pressure cleaner! (2-8 bar admission pressure)

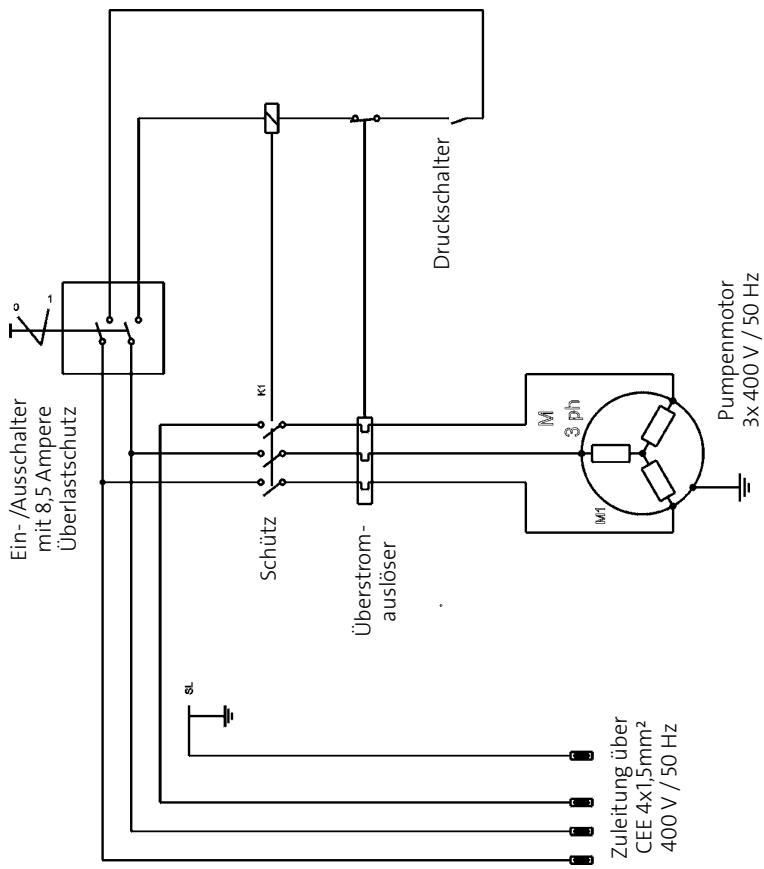
<sup>2</sup> Direct suction is possible, under removal of the water tank.

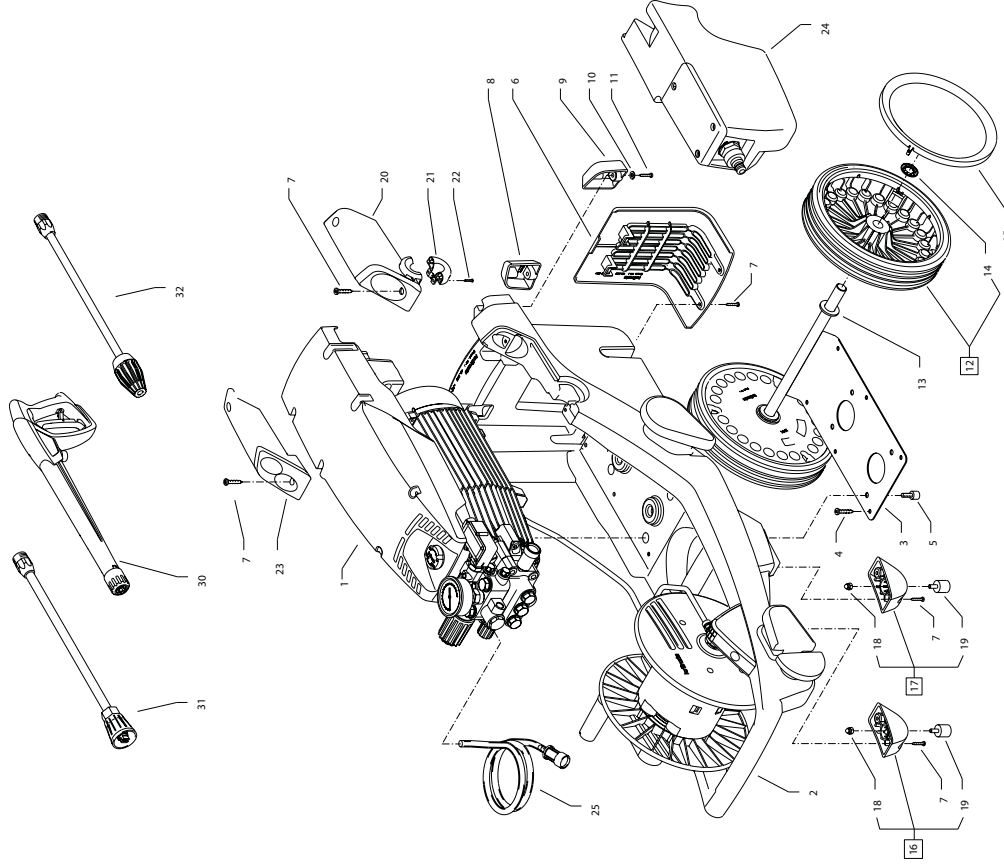
Permissible tolerance for figures ± 5 % acc. to VDMA uniform sheet 24411

**Schaltplan 230 V, 50 HZ**

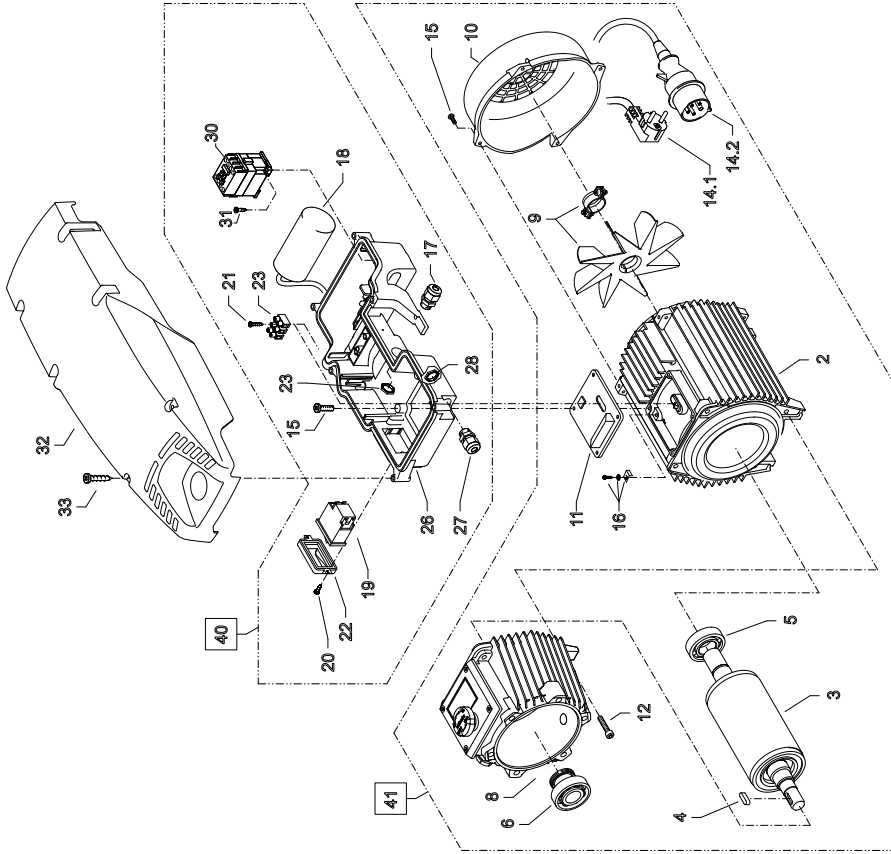


**Schaltplan 400 V, 50 HZ**

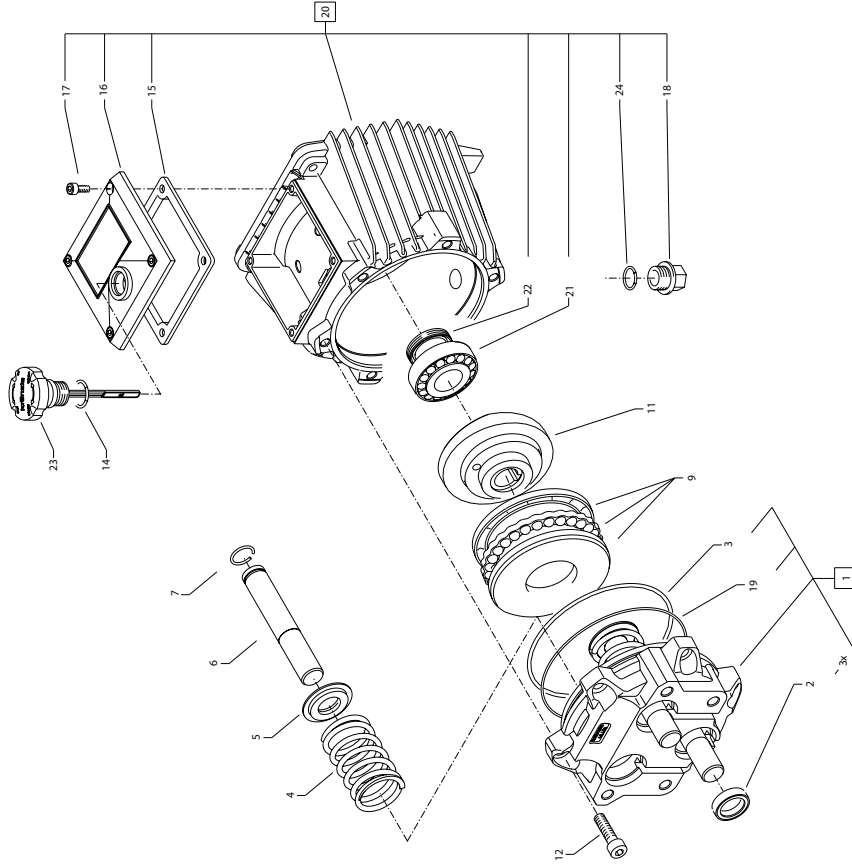




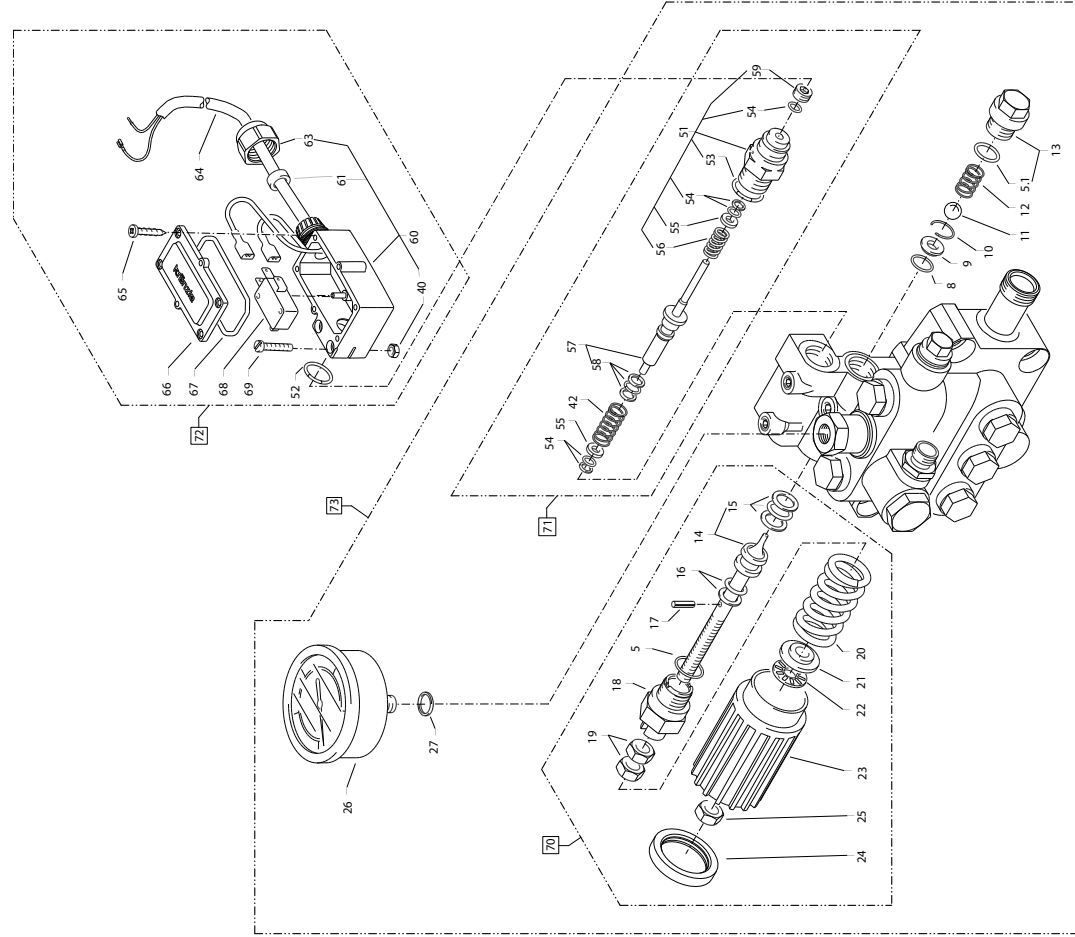
Position No	Bezeichnung Description	Stck. Qty.	Bestell-Nr. Item no.
1	Motor-Pumpen-Einheit	1	43.861
	Prof 160 TST	1	43.862
	Prof 195 TST	1	43.863
	Prof 175 TST	1	43.864
	Prof 15/120 TST	1	43.802
2	Fahrgestell	1	43.814
3	Bodenplatte für Kränzle Prof.	6	43.423
4	Schraube 6,0 x 30	4	40.122
5	Schraube M 8 x 12	1	43.803
6	Luftgitter	10	43.018
7	Schraube 5,0 x 20	1	43.808
8	Standfuß links	1	43.809
9	Standfuß rechts	2	50.189
10	Scheibe 6,4mm	2	41.411
11	Schraube 5,0 x 50	2	43.817
12	Rad d250mm	2	43.830
13	Scheibe 19mm	2	43.820
14	Klemmring 18mm	2	46.509
15	Radkappe	1	43.812
16	Aufnahme Gummipuffer links	1	43.813
17	Aufnahme Gummipuffer rechts	2	14.152.1
18	Elastic-Stop-Mutter M6	2	43.818
19	Gummipuffer 20 x 20	1	43.806
20	Köcher Pistole	1	43.815
21	Zugentlastung	2	44.525
22	Schraube 3,5 x 14	1	43.804
23	Köcher Lanzen	1	43.860
24	Wasserkasten kpl.	1	46.548.0
25	Chemikaliensaug Schlauch mit Filter und Rückschlagv.	1	12.480
30	Pistole M2000	1	12.393-M2003
31.1	Flachstrahlöse M2003 mit Lanze 500 mm für Prof 195 TST	1	12.393-M20042
31.2	Flachstrahlöse M20042 mit Lanze 500 mm für Prof 160TST + Prof 175 TST	1	12.393-D2507
31.3	Flachstrahlöse D2507 mit Lanze 500 mm für Prof 15/120 TST	1	41.570-03
32.1	Schmutz-Killer 03 mit Lanze 500 mm für Prof 195 TST	1	41.570-042
32.2	Schmutz-Killer 042 mit Lanze 500 mm für Prof 160TST + Prof 175 TST	1	41.570-07
32.3	Schmutz-Killer 07 mit Lanze 500 mm für Prof 15/120 TST	1	



Position No	Bezeichnung Description	Stck. Qty.	Bestell-Nr. Item no.
1	Ölgehäuse Profi kpl.	1	40.470 2
3	Rotor mit Motorwelle	1	43.316
4	Passfeder 6 x 6 x 20	1	41.483 1
5	Motor-Lager B-Seite 6205 - ZZ	1	43.317
6	Motor-Lager Schufterlager 7304	1	41.027
8	Öldichtung 25 x 35 x 7	1	41.024
9	Lüfterrad BG 90	1	41.118 1
10	Lüfterhaube BG 90	1	43.320
11	Flachdichtung	1	43.030
12	Innensechskantschraube M 6 x 30	4	43.037
15	Schraube M 4 x 12	10	41.489
16	Erdungsschraube kpl.	1	43.038
17	Kabelverschraubung PG 13,5	1	40.539
20	Blechschrabe 3,5 x 14	2	44.525
21	Blechschrabe 2,9 x 16	1	43.036
22	Klemmrahmen mit Schalterabdichtung	1	43.453
23	Überwurfmutter für PG 13,5	1	44.253
24	Lüsterklemme 3-polig	1	43.326
26	E-Kasten	1	43.800
27	Kabelverschraubung PG 9	1	41.087
28	Überwurfmutter für PG 9	1	41.087 1
33	Schraube 5,0 x 20	6	43.018
<b>Kränzle Profi 160 TST, 195 TST:</b>			
2.1	Motorgehäuse mit Stator Wechselstrom	1	43.826
14.1	Kabel mit Stecker (Schuko)	1	41.092
18	Kondensator 70 µF	1	43.322
19.1	Schalter mit 14,5 A	1	41.111 6
32.1	Deckel Profi 160 TST	1	43.801 1
32.2	Deckel Profi 195 TST	1	43.801 2
40.1	Schaltkasten Wechselstrom kpl.		43.865
41.1	Motor Wechselstrom kpl. ohne Schalter		43.872 0
<b>Kränzle Profi 175 TST, 15/120 TST:</b>			
2.2	Motorgehäuse mit Stator Drehstrom	1	43.827
14.2	Kabel mit Stecker (CE-KON)	1	41.092 1
19.2	Schalter 8 A Amazonas	1	41.751
30	Schütz 100-C12KN10 3x400V 50/60 Hz	1	46.005 1
31	Schraube 4,8 x 16	2	40.282
32.3	Deckel Profi 175 TST	1	43.801 3
32.4	Deckel Profi 15/120 TST	1	43.801 4
40.2	Schaltkasten Drehstrom kpl.		43.866
41.2	Motor Drehstrom kpl. ohne Schalter		43.873 0

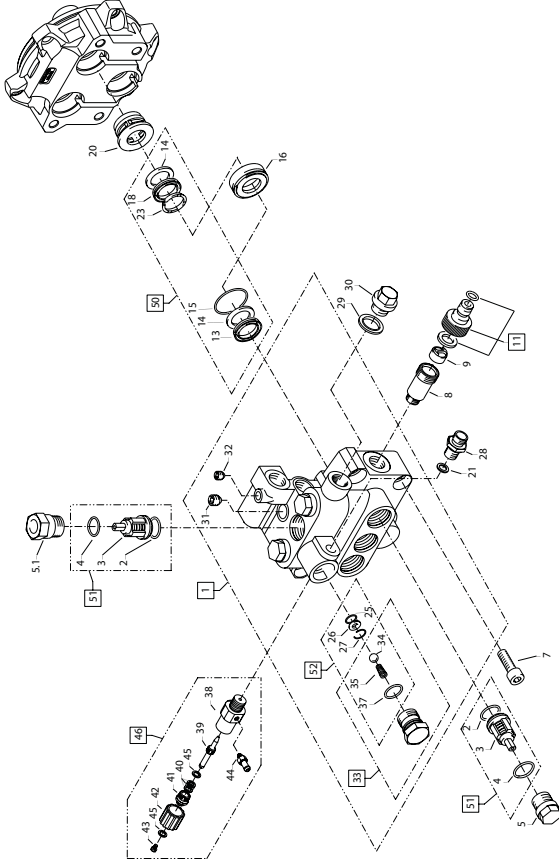


Position No	Bezeichnung Description	Stck. Qty.	Bestell-Nr. Item no.
1	Gehäuseplatte mit Dichtungen	1	40.471
2	Öldichtung 18 x 28 x 7	3	41.031
3	O-Ring 113,97 x 2,62	1	40.474
4	Plungerfeder	3	40.453
5	Federdruckscheibe	3	40.454
6	Plunger 18mm (AM-Pumpe)	3	40.455
7	Spriegelring	3	41.035
9	Axial-Rillenkugellager AM	1	40.462
11.1	Taumscheibe 8,9° Profi 160 TST	1	40.473-8,9
11.2	Taumscheibe 7,4° Profi 195 TST	1	40.473-7,4
11.3	Taumscheibe 9,5° Profi 175 TST	1	40.473-9,5
11.4	Taumscheibe 12,25° Profi 15/120 TST	1	40.473-12,25
12	Schraube DIN912 M 8 x 30	6	41.036 3
14	O-Ring 14 x 2	1	43.445
15	Dichtung Öldeckel	1	41.019 3
16	Öldeckel	1	41.023 1
17	Schraube DIN912 M 5 x 12	4	41.019 4
18	Ölablassstopfen R 3/8"	1	42.019
19	O-Ring 98 x 15	1	40.475
20	Ölgehäuse Profi kpl.	1	40.470 2
21	Motor-Lager Schulterlager 7304	1	41.027
22	Öldichtung 25 x 35 x 7	1	41.024
23	Ölverschlussschraube mit Ölmesstab	1	48.017
24	Ring 13,94 x 2,62	1	42.167



Position No	Bezeichnung Description	Stck. Qty.	Bestell-Nr. Item no.
5	O-Ring 16 x 2	1	13.150
51	O-Ring 13,94 x 2,62	1	42.167
8	O-Ring 11 x 1,44	1	12.256
9	Edelstahlsitz	1	14.118
10	Sicherungsring	1	13.147
11	Edelstahlkugel	1	12.245
12	Edelstahlfeder	1	14.119
13	Verschlusschraube	1	14.113
14	Steuerkolben	1	14.134
15	Parbaks 16 mm	1	13.159
16	Parbaks 8 mm	1	14.123
17	Spannstift	1	14.148
18	Kolbenführung spezial	1	42.105
19	Kontermutter M 8 x 1	2	14.144
20	Ventilfeder schwarz	1	14.125
21	Federdruckscheibe	1	14.126
22	Nadellager	1	14.146
23	Handrad AM-Pumpe	1	40.457
24	Kappe Handrad AM-Pumpe	1	40.458
25	Elastic-Stop-Mutter M 8 x 1	1	14.152
26	Manometer 0-250 Bar	1	15.039
27	Aluminium-Dichtring	2	13.275
40	Sechskant - Mutter M 4	2	12.138
42	Druckfeder 1 x 8,6 x 30	1	40.520
50	O-Ring 3,3 x 2,4	1	12.136
51	Führungsteil Steuerstoßel	1	49.058 0
52	O-Ring 13 x 2,6	1	15.017
53	O-Ring 14 x 2	1	43.445
54	Parbaks 4mm	2	12.136 2
55	Stützscheibe	2	15.015 1
56	Edelstahlfeder	1	49.057 0
57	Steuerstoßel	1	15.010 2
58	Parbaks 7mm	1	15.013
59	Stopfen M 10 x 1 (durchgebohrt)	1	13.385 1
60	Gehäuse Elektroschalter	1	15.204
61	Gummimanschette PG 11	1	15.202
63	Überwurfmutter PG 11	1	15.203
64	Kabel 2x 1,5 mm²	1	6.515
65	Blechschrabe 2,9 x 19	6	15.024
66	Deckel Elektroschalter	1	15.201
67	O-Ring 44 x 2,5	1	15.023
68	Mikroschalter	1	15.018
69	Zylinderschraube M 4 x 22	2	15.025
<b>70</b>	<b>Steuerkolben kpl. mit Handrad</b>		<b>40.490</b>
<b>71</b>	<b>Rep.- Satz Druckschaltermechanik</b>		<b>42.594 0</b>
<b>72</b>	<b>Druckschalter kpl.</b>		<b>41.300 6</b>
<b>73</b>	<b>Ventilgehäuse kpl. ohne Manometer</b>		<b>43.869</b>



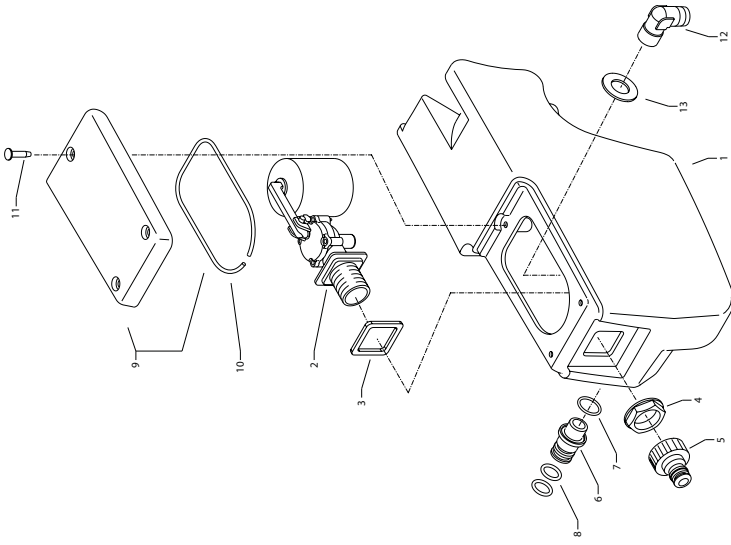


Position No	Bezeichnung Description	Stck. Qty.	Bestell-Nr. Item no.
1	Ventilgehäuse AM- Pumpe	1	40.4511
2	O- Ring 15 x 2	6	41.716
3	Ventile (grün)	6	41.7151
4	O- Ring 16 x 2	6	13.150
5	Ventilstopfen	5	41.714
5.1	Ventilstopfen mit R1/ 4" IG	1	42.102
7	Innensechskantschraube M10 x 30	4	43.832
8	Sauganschluss R 3/8"	1	43.825
9	Wasserfilter	1	41.046 2
11	Steckkupplung R3/4"	1	41.047 4
13	Gewebemanschette 18 x 26 x 5,5/ 3	3	41.013 1
14	Backring 18 mm	6	41.014 2
15	O- Ring	3	40.026
16	Leckagering 18 mm	3	41.066
18	Manschette 18 x 26 x 4/ 2	3	41.013 2
20	Zwischenring 18 mm	3	41.015 2
21	Aluminium-Dichtring	2	13.275
23	Druckring	3	41.018
25	O-Ring 11 x 1,5	1	12.256
26	Edelstahlsitz Ø 7	1	14.118
27	Sprengring	1	13.147
28	Ermetonippel R1/ 4" x 8	1	41.042
29	Kupferring	1	42.104
30	Dichtstopfen R1/ 4" mit Bund	1	42.103
31	Dichtstopfen M10 x 1	1	43.043
32	Dichtstopfen M 8 x 1	2	13.158
33	Ausgangsteil	1	40.522
34	Edelstahlkugel Ø10	1	12.122
35	Rückschlagfeder „K“	1	14.120 1
37	O- Ring 18 x 2	1	40.016
38	Grundteil Eckventil R 3/8"	1	46.600 1
39	Ventilnadel	1	46.601
40	Parbaks 6 mm	1	46.606
41	Führungsteil	1	46.602
42	Handrad	1	46.603
43	Schraube M 4x8 Messing	1	46.604
44	Saugzapfen M10x1	1	13.236
45	Scheibe Messing	2	43.045
46	Chemieventil R 3/8" kpl.	1	46.615

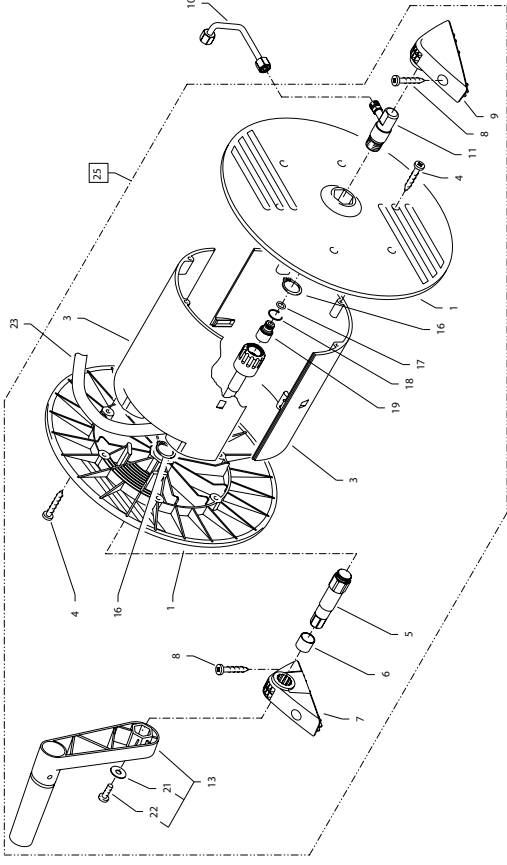
Position No	Bezeichnung Description	Stck. Qty.	Bestell-Nr. Item no.
	<b>Reparatur-Sätze:</b>		
50	Reparatursatz Manschetten 18 mm ohne Messingteile		41.049 1
51	Reparatursatz Ventile für APG-Pumpe		41.748 1
52	Reparatursatz Kugelrückschlagventil		44.566

Ersatzteilliste Wassereingang  
Spare parts list water input

Ersatzteilliste Schlauchtrommel  
Spare parts list hose drum

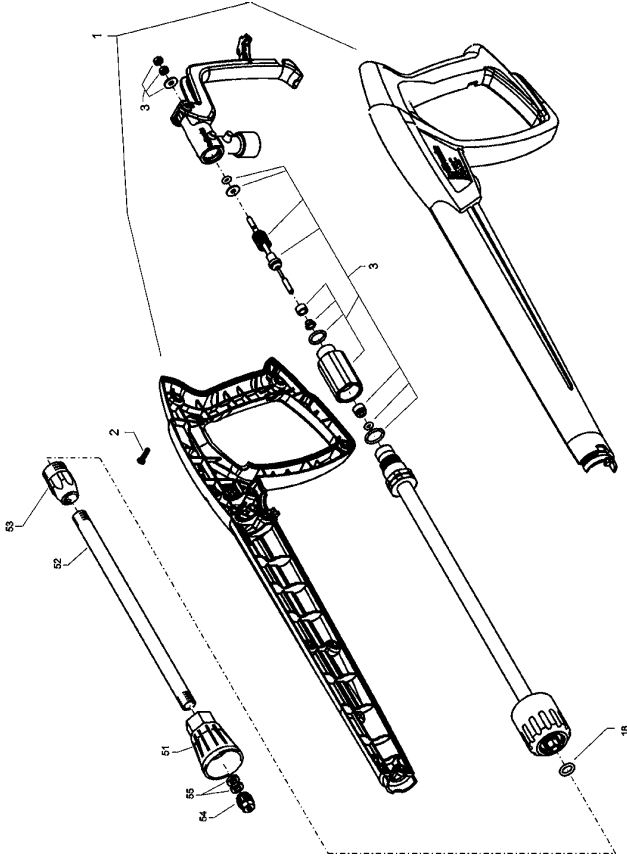


Position No	Bezeichnung Description	Stck. Qty.	Bestell-Nr. Item no.
1	Wasserkasten	1	43.821
2	Schwimmventil	1	46.250 1
3	Dichtung für Schwimmventil	1	46.261
4	Mutter R3/4"	1	46.258
5	Steckkupplung	1	41.047 4
6	Tülle R 3/8" Ausgang Wasserkasten	1	43.836
7	O-Ring 21 x 2	1	42.025
8	O-Ring 13,94 x 2,62	2	42.167
9	Deckel Wasserkasten mit Dichtung	1	43.822
10	Dichtung Deckel Wasserkasten	1	43.822 1
11	Schraube 5,0 x 20	1	43.018
12	Winkel R 3/8" IG/AG	1	44.127
13	Scheibe 16,7 x 33 x 2	1	43.837

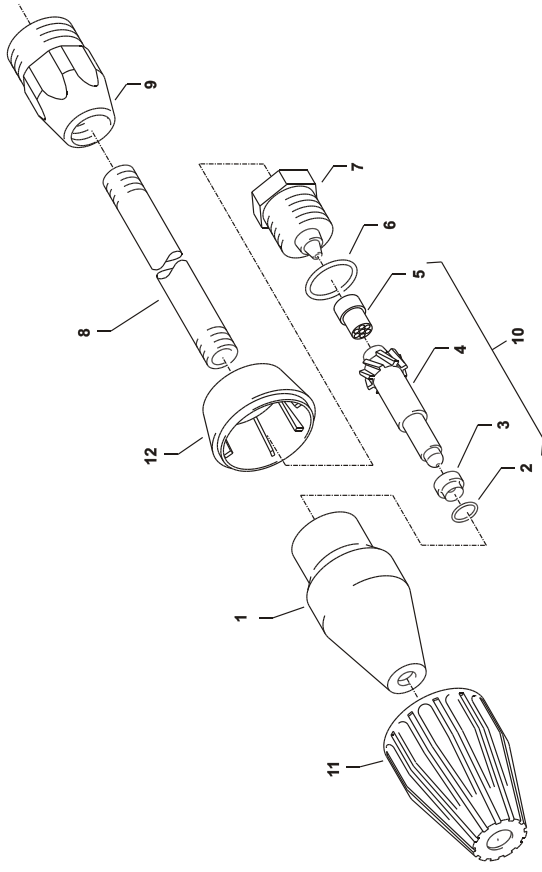


Position No	Bezeichnung Description	Stck. Qty.	Bestell-Nr. Item no.
1	Seitenschale	2	46.201
2	Trommelteil	2	46.202
3	Kunststoffschraube 5,0 x 20	12	43.018
4	Antriebswelle	1	43.831
5	Abdeckhülse	1	43.823
6	Lagerklotz links	1	43.810
7	Schraube 6,0 x 30	4	43.423
8	Lagerklotz rechts	1	43.811
9	Verbindungsrohr	1	43.824
10	Welle Wasserführung	1	43.816
11	Handkurbel	1	40.320 0
12	Wellensicherungsring 22 mm	2	40.117
13	O-Ring 9,3 x 2,4	1	13.273
14	Sprengring	1	13.405
15	Drehnippel kpl.	1	13.406
16	Scheuerschutz	1	46.206
17	Scheibe 5,3	1	50.152
18	Schraube M 5 x 14	1	40.536
19	Hochdruckschlauch 15m NW6	1	43.829
20	Schlauchtrommel kpl., ohne HD-Schlauch	1	43.870

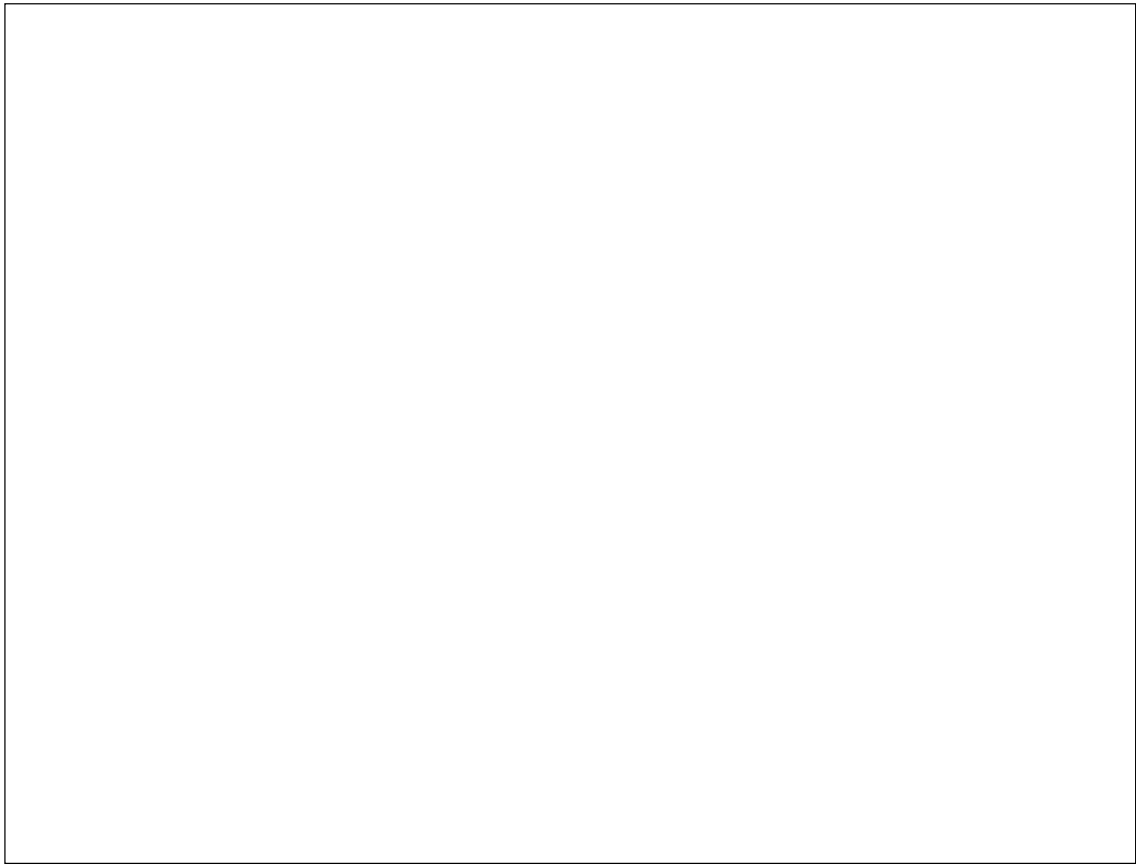
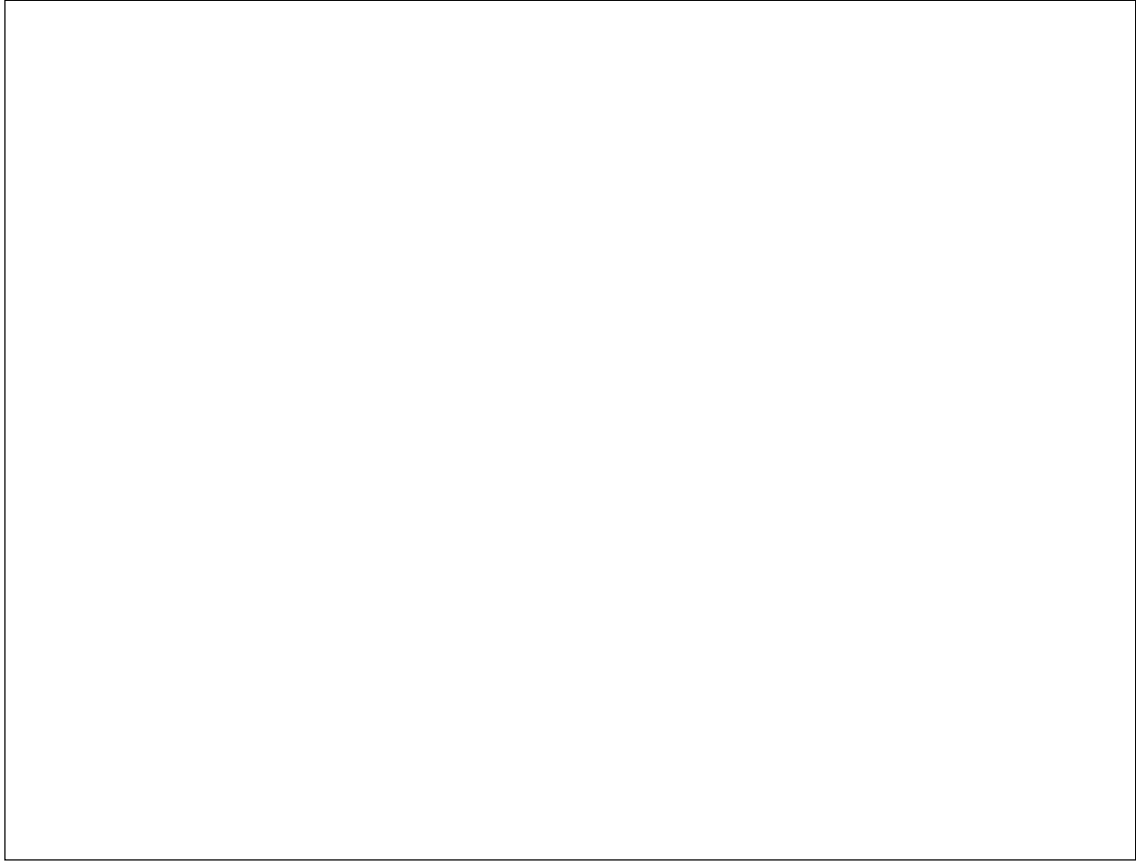
**Sicherheits-Abschaltpistole M2000**



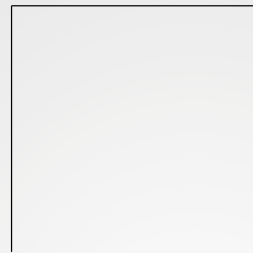
Position No	Bezeichnung Description	Stck. Qty.	Bestell-Nr. Item no.
1	Pistolenschale re+li	1	12.450
2	Schraube 3,5 x 14	10	44.525
3	Reparatursatz M2000	1	12.454
18	O-Ring 9,3 x 2,4	1	13.273
51	Düsenchutz	1	26.002.1
52	Rohr 500 mm; bds. M12x1	1	41.527.1
53	ST 30 Nippel M 22 x 1,5 / M12x1 m. ISK	1	13.363
54	Flachstrahldüse 2003 (Profi 195 TST)	1	M2003
54.1	Flachstrahldüse 20042 (Profi 160 TST, 175 TST)	1	M20042
54.2	Flachstrahldüse 2507 (Profi 15/120 TST)	1	D2507
55	Aluminium-Dichtring 8,3x11,3x2	2	13.275.1



Position No	Bezeichnung Description	Stck. Qty.	Bestell-Nr. Item no.
1	Sprühkörper	1	41.520
2	O-Ring 6,88 x 1,68	1	41.521
3	Düsenstutz	1	41.522
4.1	Düse 042 (160 TST, 175 TST)	1	41.523.6
4.2	Düse 03 (195 TST)	1	41.523.4
4.3	Düse 07 (15/120 TST)	1	41.523.2
5	Stabilisator	1	41.524
6	O-Ring	1	13.150
7	Sprühstopfen	1	41.526
8	Rohr 500 mm 2x M 12 x 1	1	41.527.1
9	ST 30-Nippel M 22 x 1,5 / M 12 x 1 ISK	1	13.363
10.1	Rep.-Satz Schmutzkiller 03		41.096.1
10.2	Rep.-Satz Schmutzkiller 042		41.096.5
10.3	Rep.-Satz Schmutzkiller 07		41.097.9
11	Kappe vorn für Schmutzkiller	1	41.528.1
12.1	Kappe hinten für Schmutzkiller 03	1	41.542.1
12.2	Kappe hinten für Schmutzkiller 042	1	41.540.2
12.3	Kappe hinten für Schmutzkiller 07	1	41.540.3



**kraenzle®**



**Josef Kränzle GmbH & Co. KG**

Rudolf-Diesel-Straße 20  
89257 Illertissen (Germany)

[vertrieb@kraenzle.com](mailto:vertrieb@kraenzle.com)

© Kränzle 07.01.2019  
Technische Änderungen und Irrtümer vorbehalten. / Subject to technical modifications and errors.

■ **Made**  
■ **in**  
■ **Germany**

[www.kraenzle.com](http://www.kraenzle.com)