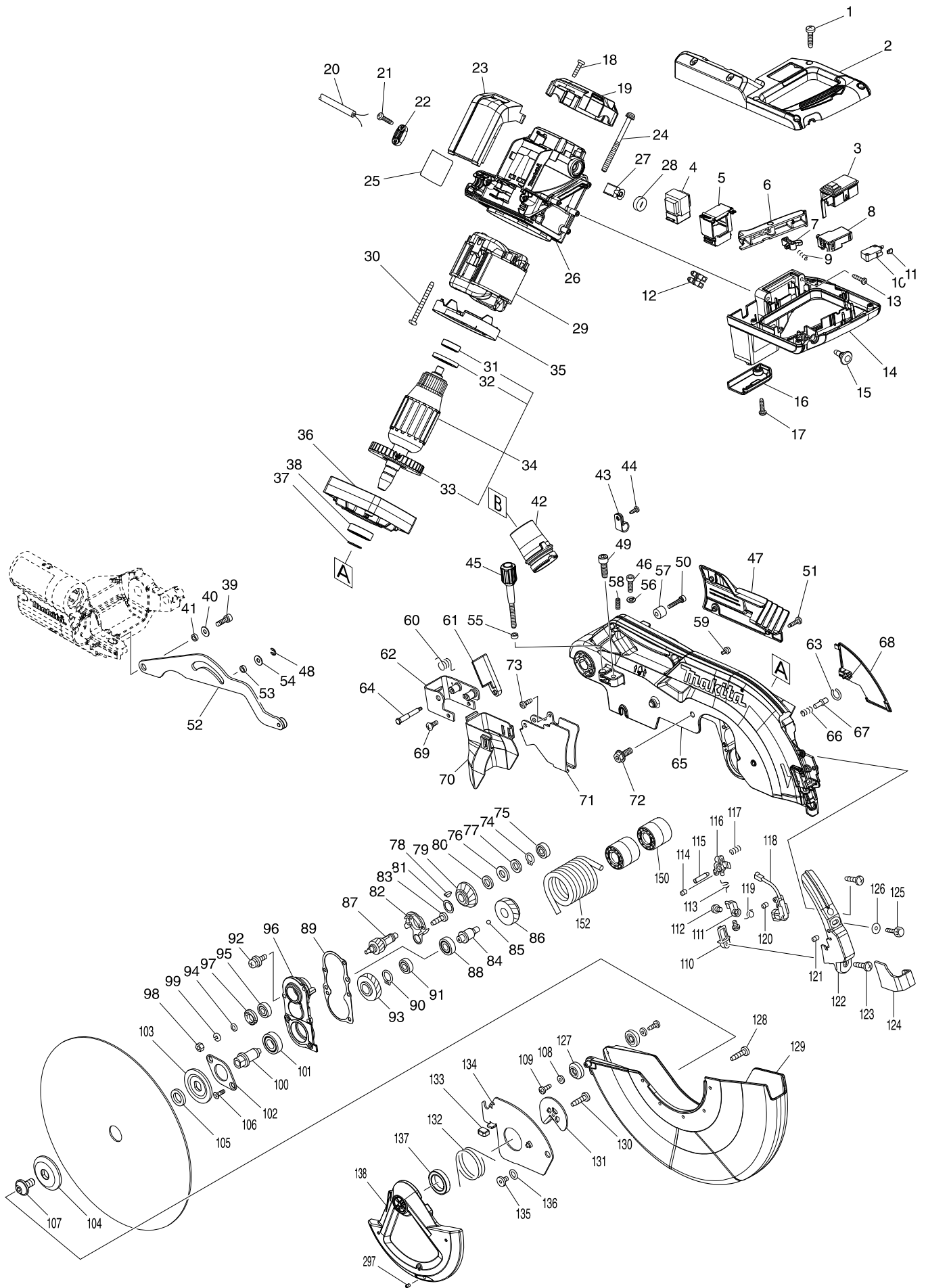
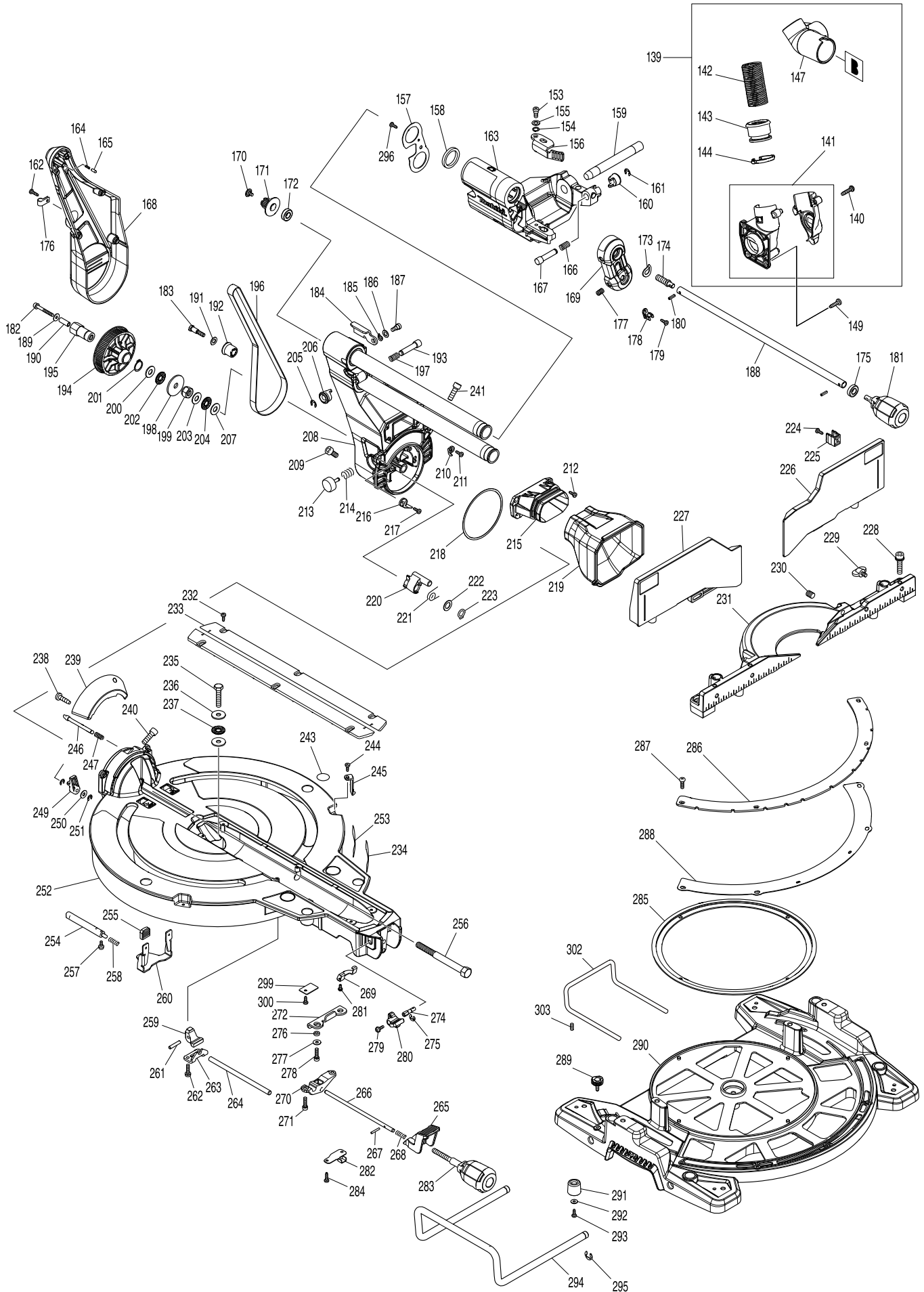


Modelo LS1219L 305MM SLIDE COMPOUND MITER SAW



Modelo LS1219L 305MM SLIDE COMPOUND MITER SAW



Artículo	Código	Descripción	Interc	Cantida	N/O	Opción 1	Opción 2	Notas
001	265995-6	TORNILLO RP 4X18 BGA452		6				
002	183H19-3	HANDLE SET		1				
C10	810486-8	CAUTION LABEL		1				
C20	808641-4	SWITCH INDICATION LABEL		1				
D10		INC. 14						
003	638652-3	LASER SWITCH UNIT		1				
004	631908-3	POWER SUPPLY CIRCUIT		1				
005	451412-4	CASE		1				
006	451003-1	PALANCA INTERRUPTOR LS1016F		1				
007	416356-5	PALANCA DE CIERRE LF1000		1				
008	650687-4	SWITCH TGC32B		1				
009	231026-3	MUELLE-EXPANSION 4		1				
010	651941-9	INTERRUPTOR V-15 2A5 LS1013		1				
011	686015-7	SUPLEMENTO*		2				
012	654531-7	CLEMA CONEXION 4602D		1				
013	265995-6	TORNILLO RP 4X18 BGA452		4				
014	183H19-3	HANDLE SET		1				
C10	810486-8	CAUTION LABEL		1				
C20	808641-4	SWITCH INDICATION LABEL		1				
D10		INC. 2						
015	451037-4	BOTON INTERRUPTOR LS1016F		1				
016	451000-7	TAPA MANGO LS1016F		1				
017	265995-6	TORNILLO RP 4X18 BGA452		1				
018	265995-6	TORNILLO RP 4X18 BGA452		2				
019	457652-2	REAR COVER		1				
020	665865-3	CABLE DE ALIMENTACION LC1230		1				
021	265995-6	TORNILLO RP 4X18 BGA452		2				
022	687052-4	PRESILLA		1				
023	620811-3	CONTROLLER		1				
024	911948-0	TORNILLO MOTOR 6X80 LS1016F		4				
025	854B49-2	LS1219L NAME PLATE		1				
026	144533-6	MOTOR HOUSING COMPLETE		1				
C10	643660-1	PORTE ESCOBILLAS 6.5-13.5		2				
027	181044-0	ESCOBILLAS CB-153(342017,19)		1				
028	643650-4	TAPON ESCOBILLAS 6.5-13.5*		2				
029	596359-6	ESTATOR LS1216F		1				
C10	654020-2	TERMINAL*		2				
C20	654502-4	CASQUILLO CONECTOR P-2		2				
030	266329-6	TORNILLO 5X60 GA9020S		2				
031	210067-2	RODAMIENTO 6000ZZ MT952		1				
032	681642-5	ARANDELA AISLANTE PARA LS1013		1				
033	240001-8	VENTILADOR 80 PARA LS1013		1				
034	517844-6	INDUCIDO LS1216F		1				
D10		INC. 31-33						
035	451194-8	PLACA AIRE LS1216F		1				
036	318471-0	TAPA DELANTERA MOTOR LS1216		1				
037	961057-5	GRUPILLA S-17*		1				
038	211275-8	RODAMIENTO 6003DDW (301045)		1				

Artículo	Código	Descripción	Interc	Cantida	N/O	Opción 1	Opción 2	Notas
039	922331-6	TORNILLO M6X20* HM1800		1				
040	253804-1	ARANDELA PLANA 6*		1				
041	257163-5	CASQUILLO 6 *		1	*			
041-1	257461-7	RING 6	X	1				
042	457704-9	DUST NOZZLE		1				
043	687042-7	PRESILLA*		1				
044	266034-5	TORNILLO RP 4X16 PARA 9541*		1				
045	251554-2	THUMB SCREW M6X40		1				
046	922332-4	TORNILLO HEX M6X20 AN610H		1				
047	458146-0	LOGO PLATE		1				
048	961018-5	GRUPILLA E-5*		1				
049	251547-9	HEX SOCKET HEAD BOLT M8X25		1				
050	922251-4	TORNILLO HEXAGONAL M5X30*		1				
051	266034-5	TORNILLO RP 4X16 PARA 9541*		3				
052	144929-1	LINK PLATE COMPLETE		1				
053	257163-5	CASQUILLO 6 *		1	*			
053-1	257461-7	RING 6	X	1				
054	253804-1	ARANDELA PLANA 6*		1				
055	262001-8	SUPLEMENTO 5*		1				
056	942151-2	ARANDELA GROWER 6		1				
057	257449-7	SLEEVE 6		1				
058	266321-2	TORNILLO 6X16 LS1016F		1				
059	911114-9	TORNILLO M4X10*		2				
060	231675-6	MUELLE TORSION 11 PARA LH1040F		1	*			
060-1	232412-1	TORSION SPRING 11	X	1				
061	457764-1	DUST GUIDE PLATE		1				
062	161647-6	GUARD HOLDER		1				
063	231928-3	ANILLO CIERRE 8 P/4110C/LS1013		1				
064	251544-5	SHOULDER HEX. BOLT M4		1				
065	144918-6	BLADE CASE COMPLETE		1	*			
C10	263005-3	FIJADOR 6*		3	*			
C20	810064-4	LASER BEAM CAUTION LABEL		1	*			
C30	810354-5	LASER BEAM LABEL		1	*			
065-1	140F83-5	BLADE CASE COMPLETE	<	1				
C10	263005-3	FIJADOR 6*		3				
C20	810064-4	LASER BEAM CAUTION LABEL		1				
C30	810354-5	LASER BEAM LABEL		1				
066	231240-1	MUELLE-EXPANSION 7 PARA LS1013		1				
067	256633-1	BULON 6*		1				
068	458148-6	LEAD COVER		1				
069	265028-7	TORNILLO PH M4X11 PARA 5903R*		1				
070	422235-7	GUARD		1				
071	347308-4	GUARD PLATE		1				
072	266283-4	TORNILLO CAB. HEX. 8X20 4157KB		1				
073	266020-6	TORNILLO RP 4X12		1				
074	961052-5	GRUPILLA S-12*		1				
075	210005-4	RODAMIENTO 608DDW		1				
076	261104-5	ARANDELA GOMA 12 LS1016F		1				

Artículo	Código	Descripción	Interc	Cantida	N/O	Opción 1	Opción 2	Notas
077	253744-3	ARANDELA PLANA 12*		1				
078	254001-2	CHAVETA 4*		1				
079	227550-2	CORONA SPIRAL 32 LS1016F		1				
080	253744-3	ARANDELA PLANA 12*		1				
081	253313-0	ARANDELA 14 /4401*		1				
082	451002-3	SUJECCION LUBRICANTE LS1016F		1				
083	266026-4	TORNILLO RP 4X12 PARA 9046*		2				
084	325643-0	BULON CORONA LS1016F		1				
085	216024-8	BOLA DE ACERO 4 BFL200FZ		1				
086	227702-5	CORONA HELICOIDAL 27 LS1016F		1				
087	227701-7	CORONA HELICOIDAL 14 LS1016F		1				
088	210067-2	RODAMIENTO 6000ZZ MT952		1				
089	442147-8	JUNTA LS1016F		1				
090	961055-9	GRUPILLA S-15*		1				
091	210005-4	RODAMIENTO 608DDW		1				
092	911223-4	TORNILLO M5X16		3				
093	227703-3	CORONA HELICOIDAL 28 LS1016F		1				
094	267010-2	ARANDELA PLANA 5*		1				
095	210005-4	RODAMIENTO 608DDW		1				
096	158957-0	CAJA RODAMIENTO LS1016F		1				
C10	263002-9	FIJADOR 4*		1				
097	285847-5	CIERRE RODAMIENTO 14-23		1				
098	931202-6	TUERCA HEXAGONAL M5*		1				
099	942101-7	ARANDELA GROWER 5*		1				
100	325644-8	EJE DISCO LS1016F		1				
101	211236-8	RODAMIENTO 6002DDW		1				
102	285732-2	SUJECCION RODAMIENTO LS1016F		1				
103	224431-1	ARANDELA INTERIOR LS1016F		1				
104	224432-9	ARANDELA EXTERIOR LS1016F		1				
105	257262-3	ARANDELA DE CENTRADO 30-15,88		1				
106	265034-2	TORNILLO PH-CP M5 PARA 5603R*		2				
107	266755-9	TORNILLO CABEZA HEX. 10X20		1				
108	941051-3	ARANDELA PLANA 4*		2				
109	266020-6	TORNILLO RP 4X12		2				
110	418104-8	LENTES LS1214L		1				
111	419378-4	BLOQUEO LS1214L		1				
112	911003-8	TORNILLO M3X6 PARA 6096DW		2				
113	231664-1	MUELLE TORSION 9 LS1214L		1				
114	266318-1	TORNILLO HEX M4X6 LS1214L		1				
115	266306-8	BULON M5 LS1214L		1				
116	419379-2	BLOQUEO LS1214L		1				
117	233471-8	MUELLE COMPRESION 6		1				
118	638651-5	CIRCUITO LASER LS1016F		1				
119	231664-1	MUELLE TORSION 9 LS1214L		1				
120	266318-1	TORNILLO HEX M4X6 LS1214L		1				
121	266229-0	TORNILLO HEX.		2				
122	451195-6	TAPA LASER LS1216F		1	*			
122-1	458903-6	LASER COVER	<	1				

Artículo	Código	Descripción	Interc	Cantida	N/O	Opción 1	Opción 2	Notas
123	266034-5	TORNILLO RP 4X16 PARA 9541*		2				
124	457664-5	PROTECTOR		1				
125	265753-0	TORNILLO M5X24 LS124L		1				
126	253807-5	ARANDELA PLANA 5*		1	*			
126-1	267066-5	ARANDELA PLANA 5*	X	1				
127	424193-3	RODILLO PROTECTOR LS1016F		2				
128	266385-6	TORNILLO M4X14 PARA GA9020S		3				
129	458144-4	SAFETY COVER B		1				
130	266385-6	TORNILLO M4X14 PARA GA9020S		1				
131	347213-5	CENTER PLATE		1				
132	231634-0	MUELLE TORSION 45 LS1016F		1				
133	424190-9	AMORTIGUADOR LS1016F		1				
134	347214-3	CENTER COVER		1				
135	265985-9	TORNILLO M6		1				
136	253932-2	ARANDELA PRESION*		1				
137	210168-6	BALL BEARING 6805DDW		1				
138	458437-9	SAFETY COVER A		1				
139	126792-4	DUST NOZZLE ASS'Y		1				
D10		INC. 140-144,147						
140	265995-6	TORNILLO RP 4X18 BGA452		3				
141	183H71-1	HOSE CONNECTOR SET		1				
142	245048-7	HOSE 28-0.5		1				
143	457672-6	SLEEVE		1				
144	457673-4	STOPPER		1				
147	458198-1	HOSE JOINT		1				
149	266034-5	TORNILLO RP 4X16 PARA 9541*		3				
150	458149-4	SLEEEVE 17		2				
152	233542-1	MUELLE TORSION 40 LS1216F		1				
153	251267-5	TORNILLO M6* LS1020		1				
154	253948-7	ARANDELA PRESION 8*		1				
155	253835-0	ARANDELA PLANA 8 8406C		1				
156	347221-6	STOPPER ARM		1				
157	347222-4	FRONT ARM PLATE		1				
158	262076-7	FELT RING 30		2				
159	326994-4	ROD 16		1				
160	271437-0	KNOB 22		1				
161	961013-5	GRUPILLA E-7*		1				
162	266034-5	TORNILLO RP 4X16 PARA 9541*		4				
163	144912-8	FRONT ARM COMPLETE		1				
C10	263005-3	FIJADOR 6*		2				
164	233151-6	MUELLE 4		1				
165	256364-2	PIN 4		1				
166	232384-0	COMPRESSION SPRING 10		1				
167	326977-4	STOPPER PIN		1				
168	458145-2	ARM COVER		1				
169	144658-6	HOLDER COMPLETE		1				
C10	812X89-8	INDICATION LABEL		1				
170	265008-3	TORNILLO M5 *		1				

Artículo	Código	Descripción	Interc	Cantida	N/O	Opción 1	Opción 2	Notas
171	222191-9	PULLEY 17-19.3		1				
172	210167-8	BALL BEARING 6900LLB		1				
173	267804-5	ARANDELA ONDULADA HR2230		1				
174	326975-8	SHAFT		1				
175	210167-8	BALL BEARING 6900LLB		1				
176	687042-7	PRESILLA*		1				
177	913416-9	SET SCREW M8X12		2				
178	416536-3	PORTA LLAVE ALLEN PARA LS800DW		1				
179	266026-4	TORNILLO RP 4X12 PARA 9046*		1				
180	951107-4	BULON FIJADOR 4-14/4401*		2				
181	273016-0	GRIP 50 B		1				
182	266440-4	TORNILLO 5X40 EBH252		1				
183	251545-3	SHOULDER HEX. BOLT M6		1				
184	144930-6	STOP LEVER COMPLETE		1				
C10	812X87-2	INDICATION LABEL		1				
185	253948-7	ARANDELA PRESION 8*		1				
186	253835-0	ARANDELA PLANA 8 8406C		1				
187	251267-5	TORNILLO M6* LS1020		1				
188	327054-5	PIN 9-418		1				
189	253194-2	ARANDELA PLANA 5*		1				
190	257436-6	SLEEVE 5		1				
191	253165-9	ARANDELA PLANA 8*		1				
192	457666-1	SLEEVE 20		1				
193	326977-4	STOPPER PIN		1				
194	222192-7	PULLEY 17-87.8		1				
195	327053-7	HEX. NUT M10-19		1				
196	225102-3	SYNCHRO BELT 15-810		1				
197	232384-0	COMPRESSION SPRING 10		1				
198	253388-9	FLAT WASHER 10		1				
199	252244-0	HEX.LOCK NUT M10-17		1				
200	253024-7	ARANDELA PLANA 10*		1				
201	961057-5	GRUPILLA S-17*		1				
202	216413-7	RODAM-AXI 1024		1				
203	253024-7	ARANDELA PLANA 10*		1				
204	216413-7	RODAM-AXI 1024		1				
205	961013-5	GRUPILLA E-7*		1				
206	271437-0	KNOB 22		1				
207	253024-7	ARANDELA PLANA 10*		1				
208	144911-0	ARM COMPLETE		1				
C10	812X88-0	INDICATION LABEL		1				
209	251547-9	HEX.SOCKET HEAD BOLT M8X25		1				
210	458151-7	INDICATION PLATE R		1				
211	266026-4	TORNILLO RP 4X12 PARA 9046*		1				
212	266034-5	TORNILLO RP 4X16 PARA 9541*		4				
213	415208-7	BOTON DESBLOQUEO LS1016F		1				
214	233031-6	MUELLE 12		1				
215	457654-8	DUST GUIDE HOLDER		1				
216	458150-9	INDICATION PLATE L		1				

Artículo	Código	Descripción	Interc	Cantida	N/O	Opción 1	Opción 2	Notas
217	266026-4	TORNILLO RP 4X12 PARA 9046*		1				
218	253389-7	WASHER 94		1				
219	422229-2	DUST GUIDE		1				
220	319593-9	STOPPER		1				
221	231646-3	MUELLE 14 LS1016F		1				
222	253744-3	ARANDELA PLANA 12*		1				
223	961052-5	GRUPILLA S-12*		1				
224	266026-4	TORNILLO RP 4X12 PARA 9046*		2				
225	457668-7	HOLDER		2				
226	144925-9	UPPER FENCE R COMPLETE		1				
C10	810503-4	CAUTION LABEL		1				
227	144922-5	UPPER FENCE L COMPLETE		1				
C10	810503-4	CAUTION LABEL		1				
228	922458-2	H.S.H.BOLT M8X35 WITH WR		4				
229	251887-5	TORNILLO M6X10		2				
230	251561-5	H.SOCKET HEAD SET SCREW M10X12		2				
231	319565-4	GUIDE FENCE		1				
232	266026-4	TORNILLO RP 4X12 PARA 9046*		6				
233	451201-7	PLACA DE CORTE LS1216F		2				
235	265442-7	TORNILLO HEX.M8X40		1				
236	253852-0	ARANDELA PLANA 8		2				
237	216413-7	RODAM-AXI 1024		1				
238	266385-6	TORNILLO M4X14 PARA GA9020S		2				
239	458147-8	BEVEL SCALE PLATE		1				
240	251547-9	HEX.SOCKET HEAD BOLT M8X25		1				
241	251547-9	HEX.SOCKET HEAD BOLT M8X25		1				
243	813L22-1	CAUTION LABEL		2				
244	266026-4	TORNILLO RP 4X12 PARA 9046*		2				
245	457702-3	INDICATION PLATE		2				
246	326970-8	LOCK PIN 8		1				
247	234122-6	MUELLE 6 LS1016F		1				
249	457657-2	LEVER 25		1				
250	253804-1	ARANDELA PLANA 6*		1				
251	961018-5	GRUPILLA E-5*		2				
252	144928-3	TURN BASE COMPLETE		1				
D10		INC. 243,253						
253	812X85-6	CAUTION LABEL		1				
254	326973-2	ROD 12		1				
255	286039-9	CAP		2				
256	326976-6	CENTER SHAFT		1				
257	911113-1	TORNILLO M4X10*		2				
258	231325-3	MUELLE COMPRESSION 6 LS0714F		1				
259	310803-7	TURN STOPPER		1				
260	347217-7	LEVER PLATE		1				
261	256186-0	PIN 5		1				
262	911231-5	TORNILLO PLANO M5X20*		2				
263	347219-3	STOPPER HOLDER		1				
264	327052-9	LOCK ROD		1				

Artículo	Código	Descripción	Interc	Cantida	N/O	Opción 1	Opción 2	Notas
265	457656-4	LOCK LEVER		1				
266	327051-1	LOCK PIN 6		1				
267	256158-5	BULON 3 PARA T220DW		1				
268	231325-3	MUELLE COMPRESSION 6 LS0714F		1				
269	347237-1	CAM PLATE		1				
270	319592-1	PIN HOLDER		1				
271	922231-0	TORNILLO HEX.M5X20/AN5010* ***		2				
272	347216-9	LOCK PLATE		1				
274	326972-4	ROD 6		1				
275	961011-9	GRUPILLA E-4*		1				
276	257425-1	RING 5		2				
277	253194-2	ARANDELA PLANA 5*		2				
278	922231-0	TORNILLO HEX.M5X20/AN5010* ***		2				
279	911113-1	TORNILLO M4X10*		1				
280	144656-0	LEVER 25 COMPLETE		1				
C10	263005-3	FIJADOR 6*		1				
281	911008-8	TORNILLO M3X8		1				
282	345272-3	PLACA DE CIERRE PARA LS0714F		1				
283	273015-2	GRIP 50A		1				
284	266026-4	TORNILLO RP 4X12 PARA 9046*		2				
285	457655-6	SLIDE PLATE		1				
286	347223-2	MITER SCALE PLATE		1	*			
286-1	347412-9	MITER SCALE PLATE	<	1				
287	251546-1	+ PAN HEAD SCREW M5		4				
288	347218-5	MITER LOCK PLATE		1				
289	265786-5	TORNILLO M5X16*		2				
290	310891-4	BASE		1				
291	421845-7	AMORTIGUADOR LS1016F		4				
292	267195-4	ARANDELA PLANA 4 PARA PS220TH		4				
293	266026-4	TORNILLO RP 4X12 PARA 9046*		4				
294	327095-1	HOLDER 200		2				
295	961015-1	GRUPILLA E-9*		2				
296	266026-4	TORNILLO RP 4X12 PARA 9046*		1				
297	266318-1	TORNILLO HEX M4X6 LS1214L		1				
299	232249-6	CHAPA BALLESTA LS1016F		1				
300	266026-4	TORNILLO RP 4X12 PARA 9046*		1				
301	688131-1	FILTRO DE LINEA LS1013		1				
302	327145-2	HOLDER 90		1				
303	266213-5	TORNILLO HEX. 5X12		1				
304	232249-6	CHAPA BALLESTA LS1016F		1				
A01	122852-0	BOLSA DE POLVO LS1016C (NEGRO)		1				
C10	410602-8	CIERRE BOLSA P/9903-9920-9404		1				
A02	126617-2	WISE ASS'Y		1				
D10		COMPO-PARTS						
A03	762001-3	TRIANGULO PARA 1806B		1				
A04	B-04606	DISCO HM 305/30/70D ME SIL		1				
A05	781044-6	HEX. WRENCH 6		1				
A06	783208-8	LLAVE HEX 2,5 PARA JN1601		1				