



**BOSCH**

# Telemetro

PLR 30 C | 3 603 F72 100

---

## Tabela de Conteúdo

|  |   |
|--|---|
| Lista de peças de reposição.....             | 2 |
| Instruções de lubrificação para produto..... | 3 |
| Informações sobre o produto.....             | 4 |
| Figura - Tipo.....                           | 5 |

**Lista de peças de reposição**

| <b>Posição</b> | <b>Número de peça</b> | <b>Descrição</b> | <b>Figura</b> | <b>Preço</b> | <b>Quantidade</b> | <b>Grupo de preço</b> |
|----------------|-----------------------|------------------|---------------|--------------|-------------------|-----------------------|
| 808            | 2 609 101 204         | TAMPA DA BATERIA | 1             | 1,25 € *     | 1                 | 12                    |

\* Os preços indicados são orientativos sem IVA.

---

## Instruções de lubrificação para produto : Telemetro - PLR 30 C - 3 603 F72 100

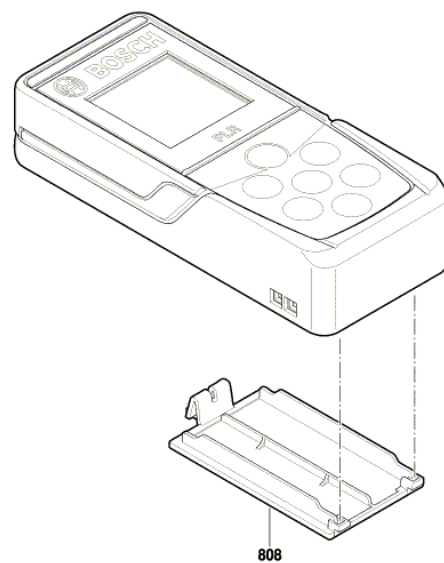
Não há instruções de lubrificação disponíveis para este produto

**Informações sobre o produto : Telemetro - PLR 30 C - 3 603 F72 100**

|                       |               |
|-----------------------|---------------|
| Número do produto     | 3 603 F72 100 |
| Descrição             | Telemetro     |
| DIN-Text              |               |
| ID_Text_Ext           |               |
| Nome da ferramenta    | PLR 30 C      |
| Tensão_1              |               |
| ID de país do produto | AFR           |

Figura - Tipo - E

3 603 F72 100  
Issue | 14-09-05  
Stand | Fig./Abb. 1



Modifications reserved  
Änderungen vorbehalten  
Modifications réservées  
Salvo modificaciones