



**BOSCH**

# Pistola De Pintura

PFS 2000 | 3 603 B07 300

---

## Tabela de Conteúdo

Lista de peças de reposição.....	2
Instruções de lubrificação para produto.....	3
Informações sobre o produto.....	4
Figura - Tipo.....	5

## Lista de peças de reposição

Posição	Número de peça	Descrição	Figura	Preço	Quantidade	Grupo de preço
1/1	1 605 108 29Y	Segmentos Da Carcaca	1	14,29 € *	1	29
1/11	1 600 A00 2MM	Botao Computador	1	0,96 € *	1	11
1/15	1 600 A00 2MN	Filtro De Ar	1	0,59 € *	1	10
1/17	1 600 A00 2MP	Tampa Do Filtro	1	0,96 € *	1	11
1/19	1 600 A00 36T	CORRETA	1	4,53 € *	1	20
1/20	1 600 210 059	Anel-O	1	0,59 € *	2	10
1/2	1 605 108 29Z	Carcaca Do Motor	1	7,95 € *	1	24
1/21	1 600 210 05A	Anel-O	1	0,59 € *	1	10
1/22	2 609 006 881	Bocal Passagem Cabos	1	0,96 € *	1	11
1/23	2 609 000 399	Barrete De Juncao	1	0,59 € *	1	10
1/24	1 607 200 31U	Interruptor	1	6,08 € *	1	22
1/25	1 600 A00 2MX	Arame	1	0,59 € *	1	10
1/27	1 600 A00 3S7	Tampa	1	1,48 € *	1	13
1/3	2 603 490 022	Parafuso 4x16	1	0,59 € *	9	10
1/4	1 600 A01 H03	Motor	1	23,80 € *	1	33
1/5	2 604 460 259	Linha Conexao Principal EU 230V 2,7m 2 x 0,75mm H05 VV-F	1	8,70 € *	1	25
1/6	2 609 002 019	Adaptador RSV	1	1,48 € *	1	13
3	1 600 A00 2ML	TUBO DE AR SET	1	16,67 € *	1	30
9	1 601 11C 03B	Letreiro Da Firma PFS 2000	1	1,48 € *	1	13
808	1 601 11A 2LT	Placa de identificação	1	1,48 € *	1	13
2/18	1 600 A00 2N6	RECIPIENTE DE COR	2	9,51 € *	1	26
2/19	1 600 A00 2N7	Tubo De Succao	2	1,48 € *	1	13
2/20	1 600 A00 2N8	Placa De Vedacao	2	0,96 € *	1	11
2/22	1 600 210 05B	Anel-O	2	0,59 € *	1	10
2/4	1 600 A00 2MZ	Inserto	2	0,59 € *	1	10
2/5	1 600 A00 2R5	Pipeta	2	0,96 € *	1	11
2/6	1 600 A00 2N1	Bico Aspensor	2	0,96 € *	1	11
2/7	1 600 A00 2N2	Porca De Capa	2	0,96 € *	1	11
2/801	1 600 A00 4GY	Fundo Do Carter	2	16,67 € *	1	30
684	1 600 A00 2N0	Pipeta	2	0,96 € *	1	11
899	1 600 A00 2MK	pistola de projecção	2	18,10 € *	1	31

\* Os preços indicados são orientativos sem IVA.

---

**Instruções de lubrificação para produto : Pistola De Pintura - PFS 2000 - 3 603 B07 300**

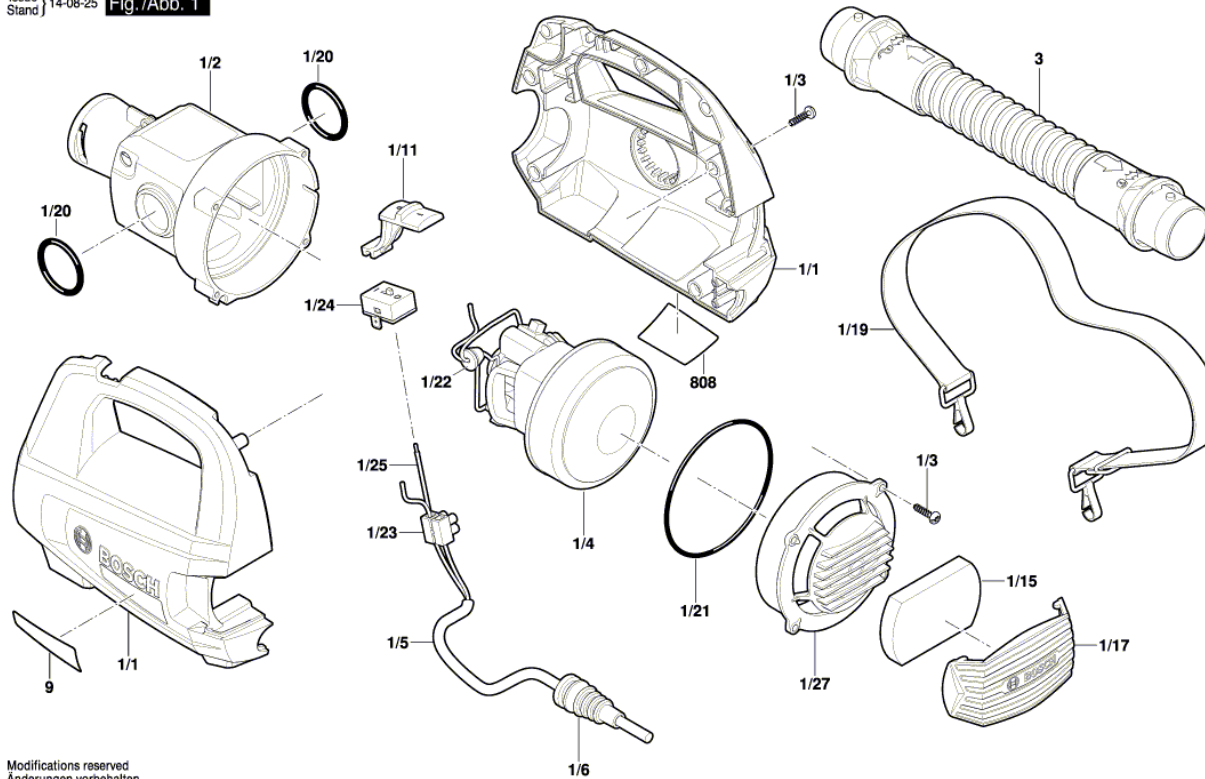
Não há instruções de lubrificação disponíveis para este produto

**Informações sobre o produto : Pistola De Pintura - PFS 2000 - 3 603 B07 300**

Número do produto	3 603 B07 300
Descrição	Pistola De Pintura
DIN-Text	
ID_Text_Ext	
Nome da ferramenta	PFS 2000
Tensão_1	230 V
ID de país do produto	EU

Figura - Tipo - E

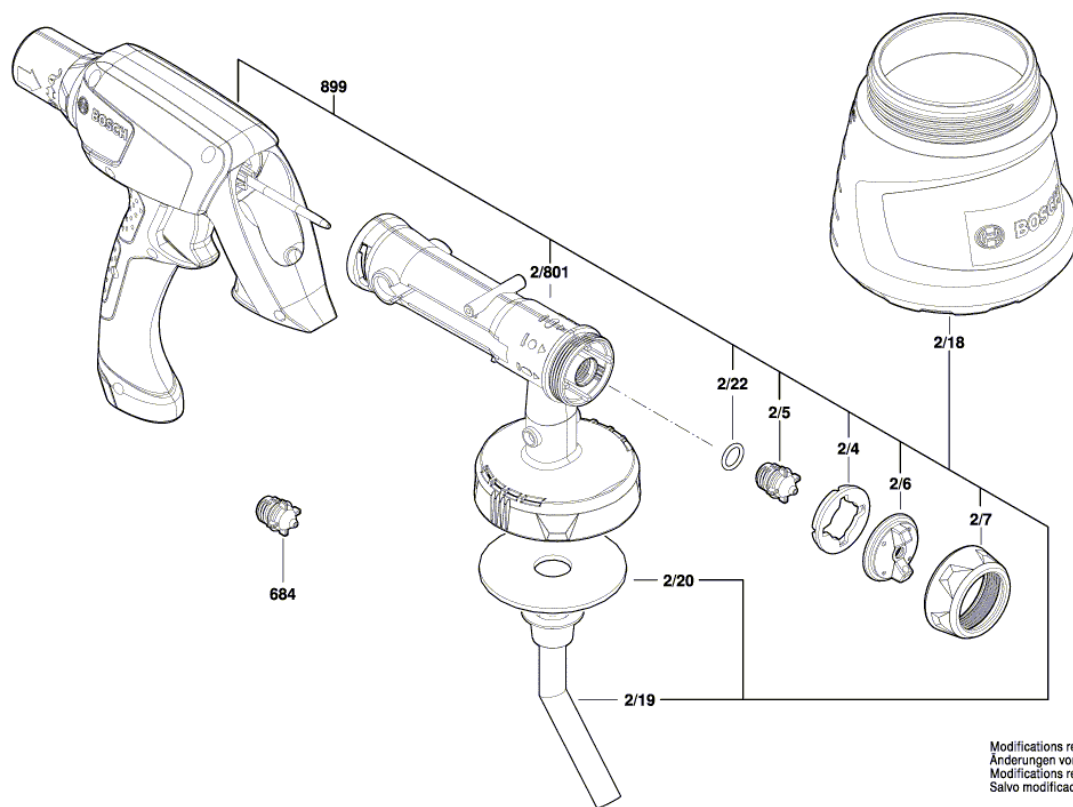
3 603 B07 300  
Issue | 14-08-25  
Stand | Fig./Abb. 1



Modifications reserved  
Änderungen vorbehalten  
Modifications réservées  
Salvo modificaciones

Figura - Tipo - E

3 603 B07 300  
Issue | 22-07-13  
Stand | Fig./Abb. 2



Modifications reserved  
Änderungen vorbehalten  
Modifications réservées  
Salvo modificaciones