



BOSCH

Detector laser

LR 1 | 3 601 K15 402

Tabela de Conteúdo

| | |
|--|---|
| Lista de peças de reposição..... | 2 |
| Instruções de lubrificação para produto..... | 3 |
| Informações sobre o produto..... | 4 |
| Figura - Tipo..... | 5 |

Lista de peças de reposição

| Posição | Número de peça | Descrição | Figura | Preço | Quantidade | Grupo de preço |
|----------------|-----------------------|------------------|---------------|--------------|-------------------|-----------------------|
| 800 | 2 610 A13 737 | TAMPA DA BATERIA | 1 | 4,53 € * | 1 | 20 |

* Os preços indicados são orientativos sem IVA.

Instruções de lubrificação para produto : Detector laser - LR 1 - 3 601 K15 402

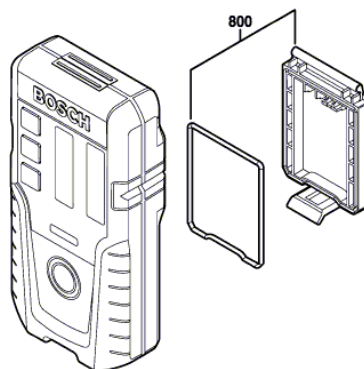
Não há instruções de lubrificação disponíveis para este produto

Informações sobre o produto : Detector laser - LR 1 - 3 601 K15 402

| | |
|-----------------------|----------------|
| Número do produto | 3 601 K15 402 |
| Descrição | Detector laser |
| DIN-Text | |
| ID_Text_Ext | |
| Nome da ferramenta | LR 1 |
| Tensão_1 | |
| ID de país do produto | EU |

Figura - Tipo - E

3 601 K15 402
Issue |
Stand | 14-11-1 **Fig./Abb. 1**



Modifications reserved
Änderungen vorbehalten
Modifications réservées
Salvo modificaciones