



BOSCH

Instrum óptic nivelamento

GOL 26 D | 3 601 K68 000

Tabela de Conteúdo

Lista de peças de reposição.....	2
Instruções de lubrificação para produto.....	5
Informações sobre o produto.....	6
Figura - Tipo.....	7

Lista de peças de reposição

Posição	Número de peça	Descrição	Figura	Preço	Quantidade	Grupo de preço	
1	2 610 A02 324	Parafuso	1	0,59 € *	9	10	
2	2 610 A05 748	Pino De Articulacao	1	0,59 € *	1	10	
3	2 610 A03 364	Compensador	1	48,41 € *	1	40	
4	2 610 A05 661	Junta de Vedação	1	0,59 € *	1	10	
5	2 610 A05 662	Mola	1	0,96 € *	2	11	
6	2 610 A05 723	Esquadro De Fixacao	1	4,53 € *	1	20	
7	2 610 A05 712	Parafuso	1	0,59 € *	4	10	
8	2 610 A05 614	Parafuso	1	0,96 € *	1	11	
9	1 619 PA5 003	PEÇA INTERMED. RETÍCULA	1	20,92 € *	1	32	
10	2 610 A05 726	Parafuso	1	0,59 € *	4	10	
11	2 610 A05 724	Parafuso Sem Cabeça	1	0,59 € *	3	10	
12	2 610 A11 682	Coberta Protetora	1	3,13 € *	1	17	
13	2 610 A11 683	Cobertura	1	3,95 € *	1	19	
14	2 610 A05 772	Ocular	1	40,09 € *	1	38	
15	2 610 A05 731	Junta de Vedação	1	0,59 € *	1	10	
16	2 610 A05 622	Embolo	1	0,59 € *	1	10	
23	1 619 PA5 229	Dispositivo Focalizador	16mm	1	7,95 € *	1	24
23	2 610 A03 385	Dispositivo Focalizador	Alt Antigo	1	14,29 € *	1	29
23/14	2 610 A03 404	Tampa	1	4,53 € *	1	20	
24	2 610 A03 394	Tampa	1	2,19 € *	1	15	
25	2 610 A11 684	Anel De Cobrimento	1	3,13 € *	1	17	
26	2 610 A03 366	Objetiva	1	53,60 € *	1	41	
27	2 610 A03 392	Espaçador	1	2,56 € *	1	16	
28	2 610 A03 377	Valvula Corredica	1	12,77 € *	1	28	
29	2 610 A05 649	Mola	1	0,59 € *	1	10	
30	2 610 A05 652	Cremalheira	1	1,25 € *	1	12	
31	2 610 A03 380	Parafuso	1	0,59 € *	2	10	
32	2 610 A05 653	Objetiva	1	14,29 € *	1	29	
33	2 610 A11 685	Tampa Da Carcaca	1	7,00 € *	1	23	
34	2 610 A03 379	Leitor	1	1,76 € *	1	14	
35	2 610 A03 367	Anel-O	1	1,48 € *	1	13	
36	2 610 A11 904	Junta de Vedação	1	0,96 € *	1	11	
37	2 610 A05 751	Fita Seguranca Transport	1	1,76 € *	1	14	
38	2 610 A03 368	Parafuso	1	0,59 € *	1	10	

* Os preços indicados são orientativos sem IVA.

Lista de peças de reposição

Posição	Número de peça	Descrição	Figura	Preço	Quantidade	Grupo de preço
39	2 610 A03 339	Painel De Instrumentos	1	0,59 € *	1	10
40	2 610 A12 991	Tubo Telescopico GOL 26 D	1	60,88 € *	1	43
58	2 610 A05 702	Parafuso	1	16,67 € *	1	30
58/1	2 610 A05 677	Tampa	1	0,96 € *	2	11
58/10	2 610 A05 681	Espaçador	1	0,59 € *	1	10
58/11	2 610 A05 680	Mola	1	0,96 € *	1	11
58/12	2 610 A05 689	Botao De Ajuste	1	1,48 € *	1	13
58/13	2 610 A03 381	Parafuso	1	0,96 € *	1	11
58/2	2 610 A05 679	Botao De Ajuste	1	1,48 € *	1	13
58/3	2 610 A03 389	Mola	1	0,96 € *	1	11
58/4	2 610 A03 369	Parafuso	1	0,59 € *	1	10
58/5	2 610 A05 686	Parafuso	1	4,53 € *	1	20
58/6	2 610 A05 685	Bucha De Mancal	1	3,95 € *	1	19
58/7	2 610 A05 684	Espaçador	1	3,95 € *	1	19
58/8	2 610 A05 683	Porta-Contatos	1	4,53 € *	1	20
58/9	2 610 A05 682	Arruela	1	0,59 € *	1	10
59	2 610 A03 382	Parafuso	1	0,59 € *	1	10
60	2 610 A03 370	Parafuso Sem Cabeça	1	0,59 € *	1	10
61	2 610 A05 758	Parafuso	1	0,59 € *	1	10
62	2 610 A05 718	Nivel De Bolha De Ar	1	7,00 € *	1	23
63	2 610 A05 697	Mola	1	0,59 € *	1	10
64	2 610 A03 383	Tubo Enfocador	1	2,19 € *	1	15
65	1 619 PA5 043	Paraf Cabeça Cilindrica	1	0,59 € *	1	10
67	1 619 PA5 044	PARAFUSO CHAPA SEXTAVADO	1	0,59 € *	1	10
17	2 610 A05 709	Parafuso	2	7,00 € *	3	23
18	2 610 A05 628	Parafuso de Regulagem	2	3,13 € *	3	17
19	2 610 A05 629	CONE DE APERTO	2	0,96 € *	3	11
20	2 610 A05 630	Arruela	2	0,96 € *	3	11
21	2 610 A05 631	Porca	2	0,96 € *	3	11
41	2 610 A05 664	Fuso	2	18,10 € *	1	31
43	2 610 A05 665	Arruela	2	0,59 € *	1	10
44	2 610 A05 666	Anel de retenção	2	0,59 € *	1	10
45	2 610 A05 667	Engrenagens	2	3,95 € *	1	19
46	2 610 A05 669	Mola	2	1,48 € *	1	13

* Os preços indicados são orientativos sem IVA.

Lista de peças de reposição

Posição	Número de peça	Descrição	Figura	Preço	Quantidade	Grupo de preço
47	2 610 A05 671	Anel De Seguranca	2	0,59 € *	1	10
48	2 610 A05 744	Anel de retenção	2	0,59 € *	1	10
49	2 610 A05 673	Disco Graduado	2	5,12 € *	1	21
50	2 610 A05 675	Arruela	2	3,13 € *	1	17
51	2 610 A05 694	Parafuso	2	4,53 € *	3	20
52	2 610 A05 691	Placa De Base	2	6,08 € *	1	22
53	2 610 A05 693	SEDE ESFÉRICA	2	0,59 € *	3	10
54	2 610 A05 692	Esfera	2	0,59 € *	3	10
55	2 610 A11 687	Placa De Cobertura	2	7,95 € *	1	24
56	1 619 PA5 054	Placa De Base	2	14,29 € *	1	29
57	2 610 A05 734	Parafuso	2	0,96 € *	3	11
74	1 619 PA5 234	Parafuso	2	0,59 € *	1	10
75	1 619 PA5 235	Arruela	2	0,59 € *	1	10

* Os preços indicados são orientativos sem IVA.

Instruções de lubrificação para produto : Instrum óptic nivelamento - GOL 26 D - 3 601 K68 000

Não há instruções de lubrificação disponíveis para este produto

Informações sobre o produto : Instrum óptic nivelamento - GOL 26 D - 3 601 K68 000

Número do produto	3 601 K68 000
Descrição	Instrum óptic nivelamento
DIN-Text	
ID_Text_Ext	
Nome da ferramenta	GOL 26 D
Tensão_1	
ID de pais do produto	EU

Figura - Tipo - E

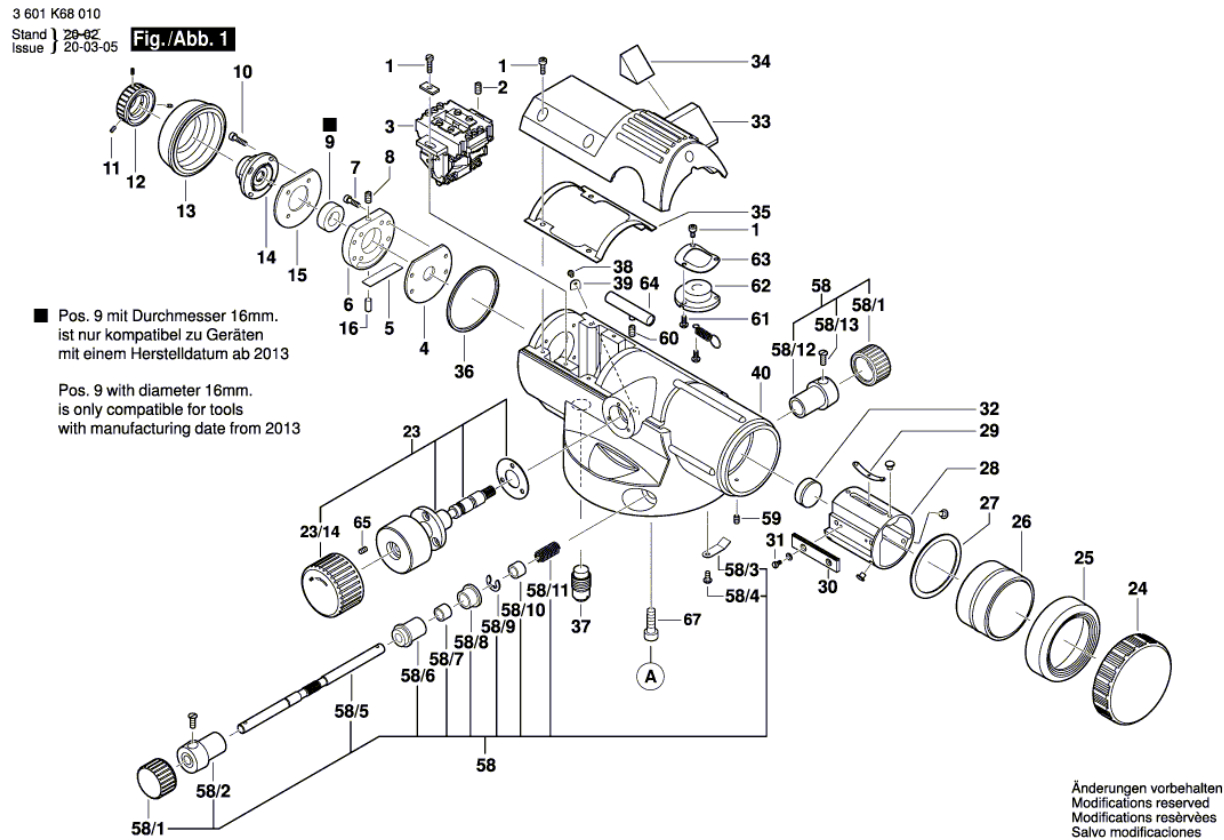
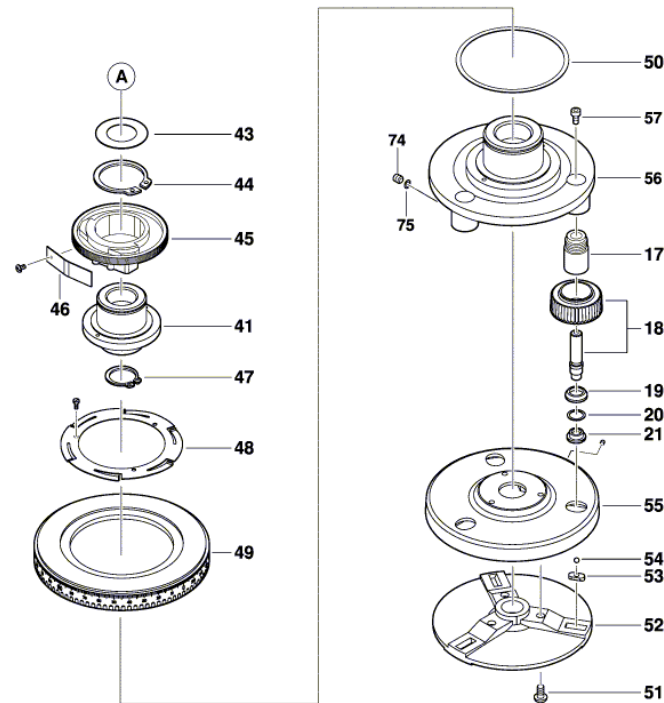


Figura - Tipo - E

3 601 K68 010
Stand } 15-12-17
Issue } **Fig./Abb. 2**



Änderungen vorbehalten
Modifications reserved
Modificacions reservæes
Salvo modificaciones