



BOSCH

Tupia

GKF 600 | 3 601 F0A 101

Tabela de Conteúdo

Lista de peças de reposição.....	2
Instruções de lubrificação para produto.....	5
Informações sobre o produto.....	6
Figura - Tipo.....	7

Lista de peças de reposição

Posição	Número de peça	Descrição	Figura	Preço	Quantidade	Grupo de preço
1	2 610 035 222	Carcaca	1	8,70 € *	1	25
3/5	2 609 100 246	Ventilador	1	1,25 € *	1	12
4	2 609 120 274	Interruptor	1	8,70 € *	1	25
5	2 609 120 278	Linha Conexao Principal	1	9,51 € *	1	26
6	2 600 703 018	Adaptador RSV Ø7,3-Ø8,6x76 MM	1	1,48 € *	1	13
7	2 601 035 001	Suporte De Cabo	1	0,96 € *	1	11
9	2 609 131 379	Letreiro Da Firma	1	1,25 € *	1	12
11	2 609 131 380	Placa de identificação	1	1,48 € *	1	13
12	2 609 120 164	Filtro Supressao Interfer	1	6,08 € *	1	22
13	2 609 110 435	Rolamento Fixo	1	4,53 € *	1	20
14	2 609 110 436	Rolamento Fixo	1	3,95 € *	1	19
15	2 609 110 253	Porca Auto-travante	1	1,76 € *	1	14
16	2 609 110 217	Porta-Escovas	1	0,96 € *	2	11
17	2 609 100 203	Tampa Das Escovas	1	0,59 € *	2	10
18	2 609 110 294	Arruela De Pressto	1	0,59 € *	2	10
19	2 910 611 093	Parafuso de Regulagem	1	0,59 € *	3	10
20	2 609 110 490	Parafuso de Regulagem	1	0,59 € *	1	10
23	2 910 611 020	Parafuso de Regulagem DIN 7981-ST3,9x19-C-H	1	0,96 € *	2	11
24	2 916 650 006	Braco De Seguranca DIN 471-15x1-FSt	1	0,96 € *	1	11
30	2 609 199 145	Casquilho Roscado 8,0 Ø	1	14,29 € *	1	29
32	2 609 199 041	Alavanca De Aperto	1	3,13 € *	1	17
34	2 609 110 289	Porca Sextavada	1	0,59 € *	1	10
35	2 609 110 282	Arruela De Pressao	1	0,59 € *	2	10
36	2 609 110 290	Arruela De Aco	1	0,59 € *	1	10
37	2 603 490 017	Parafuso Lonticular Torx 3x10	1	1,25 € *	2	12
40	2 609 100 247	Anel De Guia De Ar	1	1,48 € *	1	13
41	2 609 120 153	Borne	1	0,96 € *	1	11
42	2 609 110 297	Mola Helicoidal De Aco	1	0,59 € *	1	10
51	2 609 110 241	Parafuso	1	2,19 € *	1	15
52	2 609 110 245	Tope De Presion	1	0,59 € *	1	10
53	2 609 110 246	Mola De Placa	1	0,59 € *	1	10
54	2 609 110 306	Mola de Compressão GRADE B DIN 17223, 2076	1	0,59 € *	1	10
61	2 609 120 177	Borne Em Serie	1	0,59 € *	2	10

* Os preços indicados são orientativos sem IVA.

Lista de peças de reposição

Posição	Número de peça	Descrição	Figura	Preço	Quantidade	Grupo de preço
62	2 609 120 180	Cabo De Ligacao	1	1,48 € *	1	13
63	2 609 120 256	Cabo De Ligacao	1	1,48 € *	1	13
70	2 609 110 307	Placa De Base	1	20,92 € *	1	32
71	2 609 110 283	Perno	1	1,25 € *	1	12
90	2 609 110 741	Placa	1	1,76 € *	1	14
91	2 609 100 248	Tecla	1	0,59 € *	1	10
92	2 609 110 255	Mola de Compressão	1	0,59 € *	1	10
93	2 609 110 480	Placa De Cobertura	1	0,59 € *	1	10
94	2 609 110 367	Parafuso M 3x6	1	0,59 € *	1	10
802	2 609 120 169	Estator 230V	1	29,33 € *	1	35
803	2 609 120 316	Induzido 230V	1	48,41 € *	1	40
808	2 610 045 218	Placa de identificação	1	1,48 € *	1	13
810	2 609 120 149	Jogo Escovas De Carvao	1	6,08 € *	1	22
820	2 609 199 109	Tampa Da Carcaca AZUL	1	5,12 € *	1	21
850	2 610 008 123	Flange De Mancal	1	23,80 € *	1	33
880	2 610 008 124	Placa De Base	1	7,00 € *	1	23
854/7	2 609 100 386	Cobertura	2	5,12 € *	2	21
855	2 610 008 115	Soco	2	60,88 € *	1	43
855/10	2 916 011 014	Arruela DIN 125-A 6,4-ST	2	0,59 € *	2	10
855/2	2 609 110 372	Placa De Base	2	3,44 € *	1	18
855/21	2 609 110 347	Parafuso	2	0,59 € *	1	10
855/26	2 600 590 006	Tampa De Encliquetagem	2	0,96 € *	1	11
855/3	2 609 100 381	Armacao Inferior	2	3,95 € *	1	19
855/4	2 609 110 455	PINO	2	0,59 € *	2	10
855/6	2 609 199 008	Porca Borboleta	2	0,96 € *	1	11
855/7	2 910 281 201	Paraf. Cabeça Abaulada DIN 603-M6x20	2	0,59 € *	2	10
855/9	2 609 110 483	PINO	2	0,59 € *	1	10
658	2 610 008 117	Batente Longitudinal	3	32,57 € *	1	36
659	2 609 100 568	Parafuso Cabeça Estriada	3	1,76 € *	1	14
857	2 610 008 113	Batente Longitudinal	3	14,29 € *	1	29
857/656	2 609 110 364	Parafuso	3	0,59 € *	1	10
863	2 609 110 438	Chave De Uma Boca SW 17	3	3,44 € *	1	18
864/1	2 609 100 383	Placa De Base	3	14,29 € *	1	29
864/2	2 609 100 423	Punho (Cabo	3	2,19 € *	1	15

* Os preços indicados são orientativos sem IVA.

Lista de peças de reposição

Posição	Número de peça	Descrição	Figura	Preço	Quantidade	Grupo de preço
864/3	2 609 100 140	Capa-Empunhadura	3	3,13 € *	1	17
864/4	2 609 110 607	Parafuso	3	1,25 € *	1	12
864/5	2 609 110 548	Porca	3	0,96 € *	1	11
865	2 609 199 114	Parafuso Cabeça Estriada	3	5,12 € *	2	21
866	2 609 199 100	Parafuso	3	0,96 € *	2	11
868	2 609 110 553	Parafuso	3	0,59 € *	4	10
870	2 609 100 384	Caixa Coletora De Po	3	4,53 € *	1	20
871	2 609 100 385	Bocal De Aspiração	3	5,12 € *	1	21

* Os preços indicados são orientativos sem IVA.

Instruções de lubrificação para produto : Tupia - GKF 600 - 3 601 FOA 101

Não há instruções de lubrificação disponíveis para este produto

Informações sobre o produto : Tupia - GKF 600 - 3 601 F0A 101

Número do produto	3 601 F0A 101
Descrição	Tupia
DIN-Text	
ID_Text_Ext	
Nome da ferramenta	GKF 600
Tensão_1	230 V
ID de país do produto	EU

Figura - Tipo - E

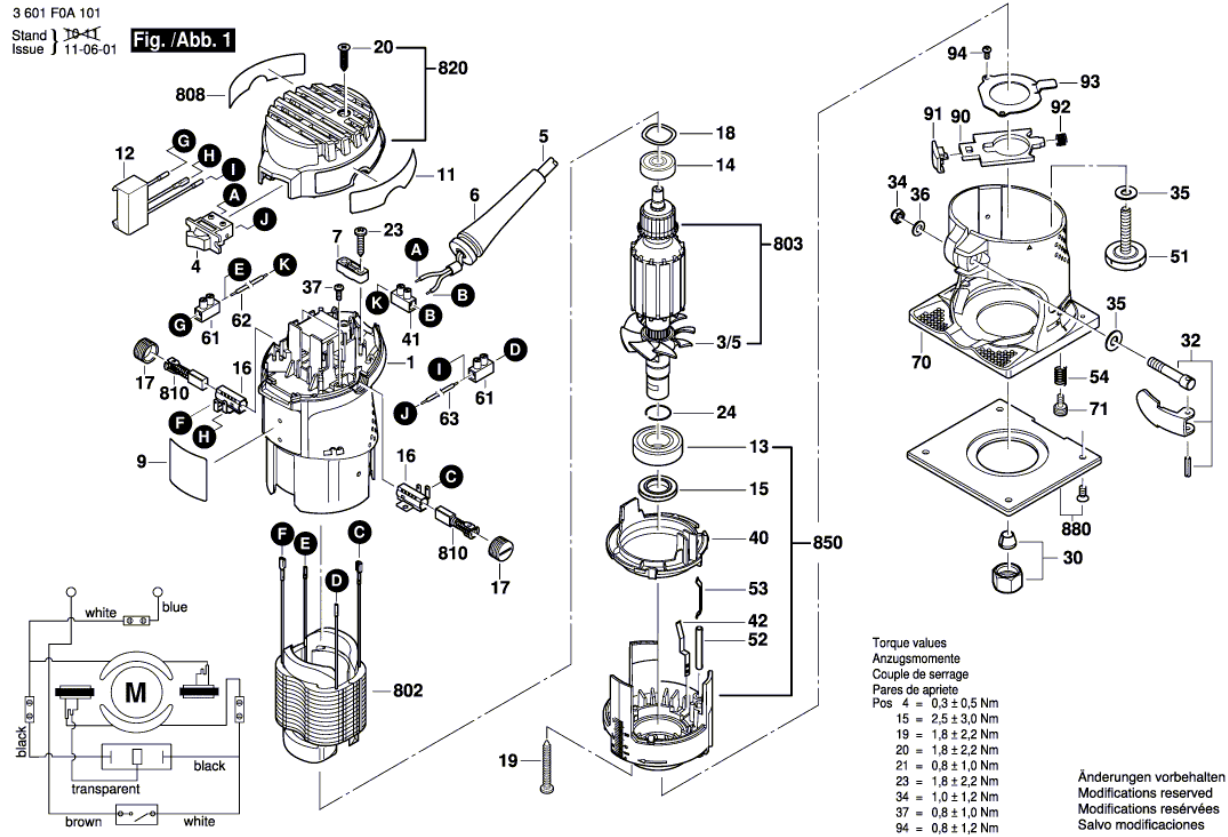
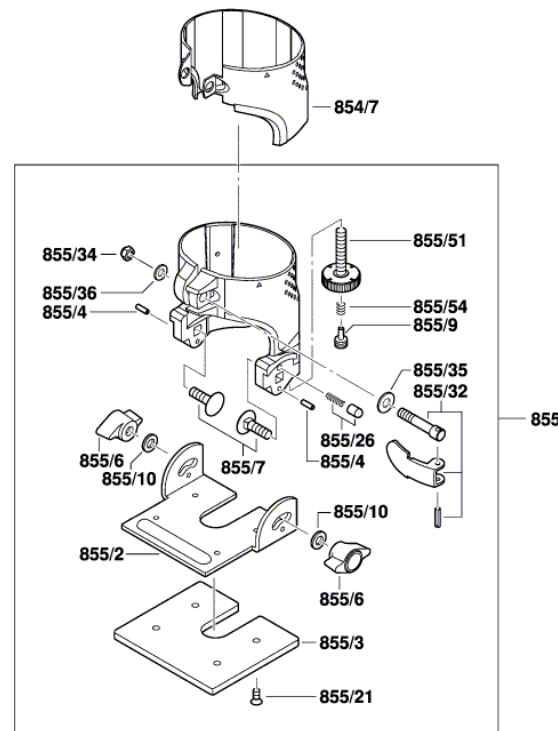


Figura - Tipo - E

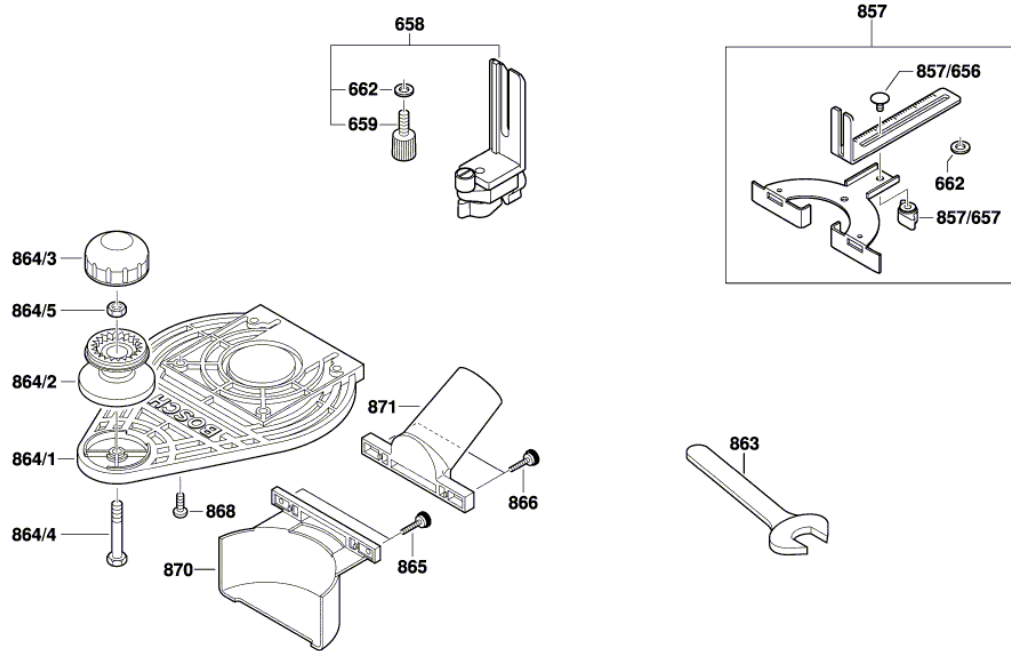
3 601 FOA 101
Stand } 10-10-06
Issue } **Fig. /Abb. 2**



Änderungen vorbehalten
Modifications reserved
Modifications réservées
Salvo modificaciones

Figura - Tipo - E

3 601 F0A 101
 Stand } 10-10-06
 Issue } 10-11-24 **Fig./Abb. 3**



Änderungen vorbehalten
 Modifications reserved
 Modifications réservées
 Salvo modificaciones