



**BOSCH**

# SERRA CIRCULAR

GKT 18V-52 GC | 3 601 FB4 000

---

## Tabela de Conteúdo

Lista de peças de reposição.....	2
Instruções de lubrificação para produto.....	5
Informações sobre o produto.....	6
Figura - Tipo.....	7

## Lista de peças de reposição

Posição	Número de peça	Descrição	Figura	Preço	Quantidade	Grupo de preço
1/1	1 605 806 64R	Punho (Cabo	1	20,92 € *	1	32
1/10	2 602 026 201	COMUTADOR	1	1,25 € *	1	12
1/11	2 602 123 010	Bascula	1	0,96 € *	1	11
1/12	2 603 101 070	Pino De Segurança	1	0,96 € *	1	11
1/17	2 607 202 386	Interruptor Plano	1	5,12 € *	1	21
1/54	1 600 210 094	Anel-O	1	0,59 € *	1	10
1/55	1 600 A01 UT1	Placa Compensacao	1	0,59 € *	1	10
1/60	1 600 A01 9DG	Mola de Compressão	1	0,59 € *	1	10
1/61	2 604 618 015	Mola de Compressão	1	0,59 € *	1	10
1/64	2 604 618 014	Mola de Compressão	1	0,59 € *	1	10
1/66	2 603 490 022	Parafuso 4x16	1	0,59 € *	3	10
1/67	2 603 490 024	Parafuso Lonticular Torx 4x25	1	0,96 € *	7	11
1/7	2 602 026 200	Corrediça de travamento	1	1,25 € *	1	12
1/9	2 602 051 004	Alalanca De Bloqueio	1	1,25 € *	1	12
3	1 607 233 5F7	Modulo Eletronico	1	78,29 € *	1	45
4	1 605 132 182	Carcaça da tampa	1	1,76 € *	1	14
5	1 605 132 181	Fundo Do Carter	1	3,13 € *	1	17
6	1 600 A01 5X0	Suporte	1	1,48 € *	1	13
13	1 600 A01 5F8	Cabo de dados	1	2,19 € *	1	15
14	1 600 A01 3D8	Cabo De Ligação	1	2,56 € *	1	16
15	1 600 A01 3D5	Cabo De Ligação	1	2,19 € *	1	15
16	1 600 A01 61F	Placa De Contato	1	7,00 € *	1	23
18	1 607 233 5GD	Modulo Eletronico	1	23,80 € *	1	33
19	1 600 A01 6CZ	MÓDULO ELECTRÓNICO	1	6,08 € *	1	22
20	1 600 A01 6ML	Coberta De Revestimento	1	0,59 € *	1	10
21	1 600 A00 M52	Borracha Esponjosa	1	-	1	
22	1 600 A01 35N	Capa da câmara	1	0,59 € *	1	10
23/2	1 607 022 66Y	Motor DC	1	99,97 € *	1	47
23/23	1 605 806 64W	Caixa De Engrenagens	1	35,51 € *	1	37
23/26	1 600 A01 305	Utilizacao	1	7,95 € *	1	24
23/30	3 600 210 136	Anel-O 42,0x1,0 MM	1	0,59 € *	1	10
23/31	1 600 A01 31C	Arruela De Compensacao	1	0,59 € *	1	10
23/31	1 600 A01 9L6	Arruela De Compensacao	1	0,59 € *	2	10
23/31	1 600 A01 9L7	Arruela De Compensacao	1	0,59 € *	1	10

\* Os preços indicados são orientativos sem IVA.

## Lista de peças de reposição

Posição	Número de peça	Descrição	Figura	Preço	Quantidade	Grupo de preço
23/31	1 600 A01 9L8	Arruela De Compensacao	1	0,59 € *	1	10
23/35	1 600 A02 13M	Eixo Intermediario	1	26,68 € *	1	34
23/37	1 600 A02 13N	EIXO DE ACCIONAMENTO	1	29,33 € *	1	35
23/70	1 619 X05 274	Parafuso	1	0,59 € *	4	10
29	1 600 A01 5MM	Arruela De Compensacao	1	0,59 € *	1	10
39	1 603 123 067	Pino De Mancal	1	3,95 € *	1	19
40	1 600 300 11H	Retentor	1	1,25 € *	1	12
42	1 604 651 01C	Mola Dobradica	1	3,95 € *	1	19
62	1 609 280 477	Mola de Compressão	1	0,96 € *	1	11
68	2 914 491 410	Parafuso Auto-atarraxante M4x16	1	0,59 € *	5	10
69	2 603 410 051	Parafuso Auto-atarraxante	1	0,59 € *	2	10
71	2 610 386 516	Parafuso Lonticular Torx M4x12	1	0,96 € *	12	11
74	1 603 430 03T	Parafuso	1	0,59 € *	5	10
78	2 916 660 033	Anel De Seguranca	1	0,59 € *	1	10
95	1 600 A01 3WF	MÓDULO ELECTRÓNICO	1	26,68 € *	1	34
654	1 605 411 01V	Saco A Po	1	12,77 € *	1	28
808	1 601 11A 7ZZ	Placa de identificação	1	1,48 € *	1	13
23/91	2 605 719 049	Flange De Montagem	2	3,44 € *	1	18
23/92	2 605 719 051	Flange De Montagem	2	4,53 € *	1	20
23/94	1 600 A01 H00	Parafuso Cabeça Cilindr.	2	0,59 € *	1	10
33	1 600 A01 300	Chapa Protetora	2	1,48 € *	1	13
34	2 605 510 323	Tampa Protetora	2	20,92 € *	1	32
41	2 605 730 067	Bocal De Aspiração	2	2,19 € *	1	15
43	2 601 010 079	Amortecedor Choques	2	0,59 € *	1	10
44	2 600 460 059	Calibre de profundidade	2	7,95 € *	1	24
65	1 600 A01 8U8	Mola De Torsao	2	0,59 € *	1	10
72	2 603 410 048	Parafuso Auto-atarraxante M4x8	2	0,96 € *	1	11
45	1 600 A01 2ZA	Placa De Base	3	40,09 € *	1	38
46	2 601 073 020	Cobertura	3	1,25 € *	1	12
47	1 600 A01 8TN	Peca De Sobreposicao	3	0,96 € *	1	11
48	2 605 730 068	Viga Portante	3	-	1	
49	1 600 A01 9N6	Alavanca Angular	3	-	1	
50	1 603 339 005	Porca Borboleta M6	3	1,76 € *	2	14
51	1 600 A01 2ZD	Arrastador	3	2,19 € *	1	15

\* Os preços indicados são orientativos sem IVA.

**Lista de peças de reposição**

<b>Posição</b>	<b>Número de peça</b>	<b>Descrição</b>	<b>Figura</b>	<b>Preço</b>	<b>Quantidade</b>	<b>Grupo de preço</b>
52	2 601 010 082	Dispositivo De Ajuste	3	6,08 € *	1	22
53	1 600 A01 2ZH	Dispositivo De Ajuste	3	6,08 € *	1	22
63	1 604 612 00R	Mola de Compressão	3	0,59 € *	1	10
73	2 910 281 209	Paraf. Cabeça Abaulada DIN 603-M6x40	3	1,48 € *	2	13
79	2 916 011 892	Arruela DIN 9021-B 4,3-ST	3	0,59 € *	4	10
80	2 918 660 002	Arruela	3	0,59 € *	2	10
93	2 610 364 015	CHAVE DE SEXT.INTERIOR 5 MM	3	2,19 € *	1	15

\* Os preços indicados são orientativos sem IVA.

---

**Instruções de lubrificação para produto : SERRA CIRCULAR - GKT 18V-52 GC - 3 601 FB4 000**

Não há instruções de lubrificação disponíveis para este produto

**Informações sobre o produto : SERRA CIRCULAR - GKT 18V-52 GC - 3 601 FB4 000**

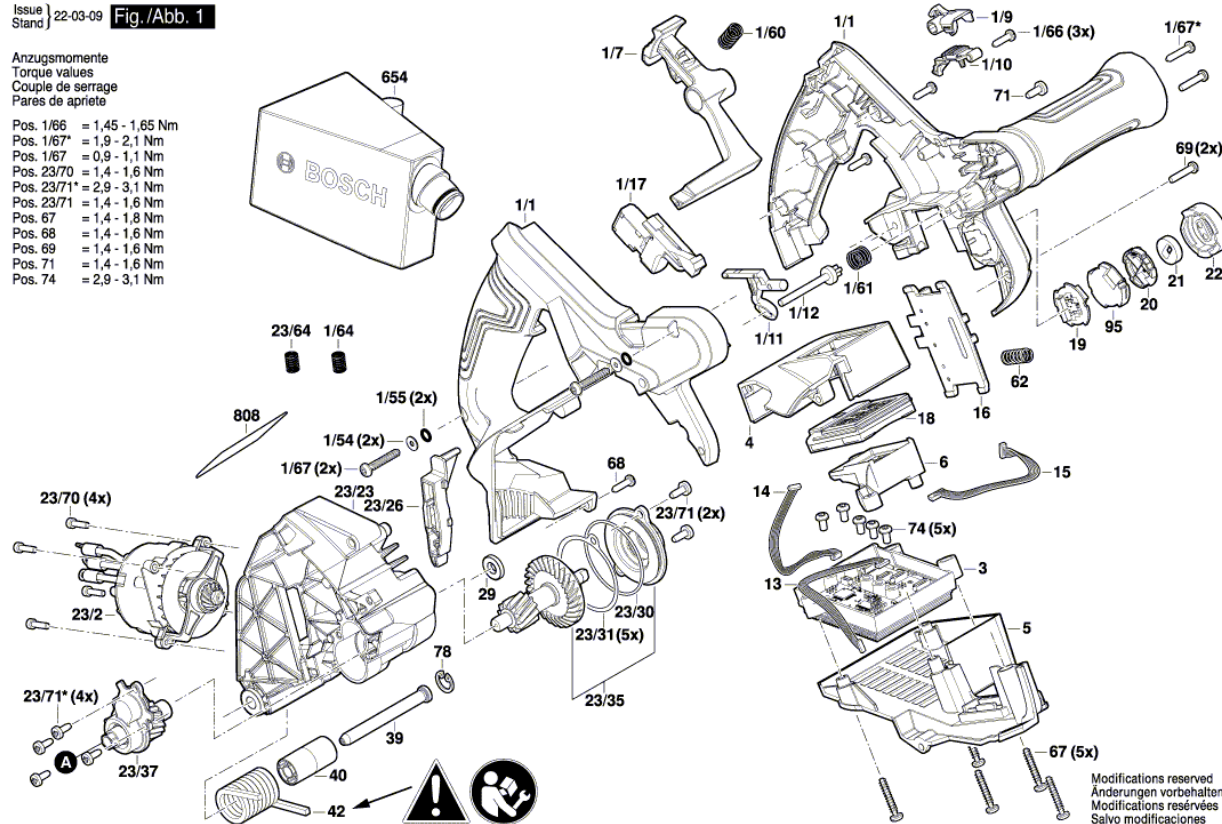
Número do produto	3 601 FB4 000
Descrição	SERRA CIRCULAR
DIN-Text	
ID_Text_Ext	
Nome da ferramenta	GKT 18V-52 GC
Tensão_1	18 V
ID de país do produto	EU

Figura - Tipo - E

3 601 FB4 000  
 Issue | 22-03-09 **Fig./Abb. 1**  
 Stand |

Anzugsmomente  
 Torque values  
 Couple de serrage  
 Pares de apriete

- Pos. 1/66 = 1,45 - 1,65 Nm
- Pos. 1/67\* = 1,9 - 2,1 Nm
- Pos. 1/67 = 0,9 - 1,1 Nm
- Pos. 23/70 = 1,4 - 1,6 Nm
- Pos. 23/71\* = 2,9 - 3,1 Nm
- Pos. 23/71 = 1,4 - 1,6 Nm
- Pos. 67 = 1,4 - 1,8 Nm
- Pos. 68 = 1,4 - 1,6 Nm
- Pos. 69 = 1,4 - 1,6 Nm
- Pos. 71 = 1,4 - 1,6 Nm
- Pos. 74 = 2,9 - 3,1 Nm



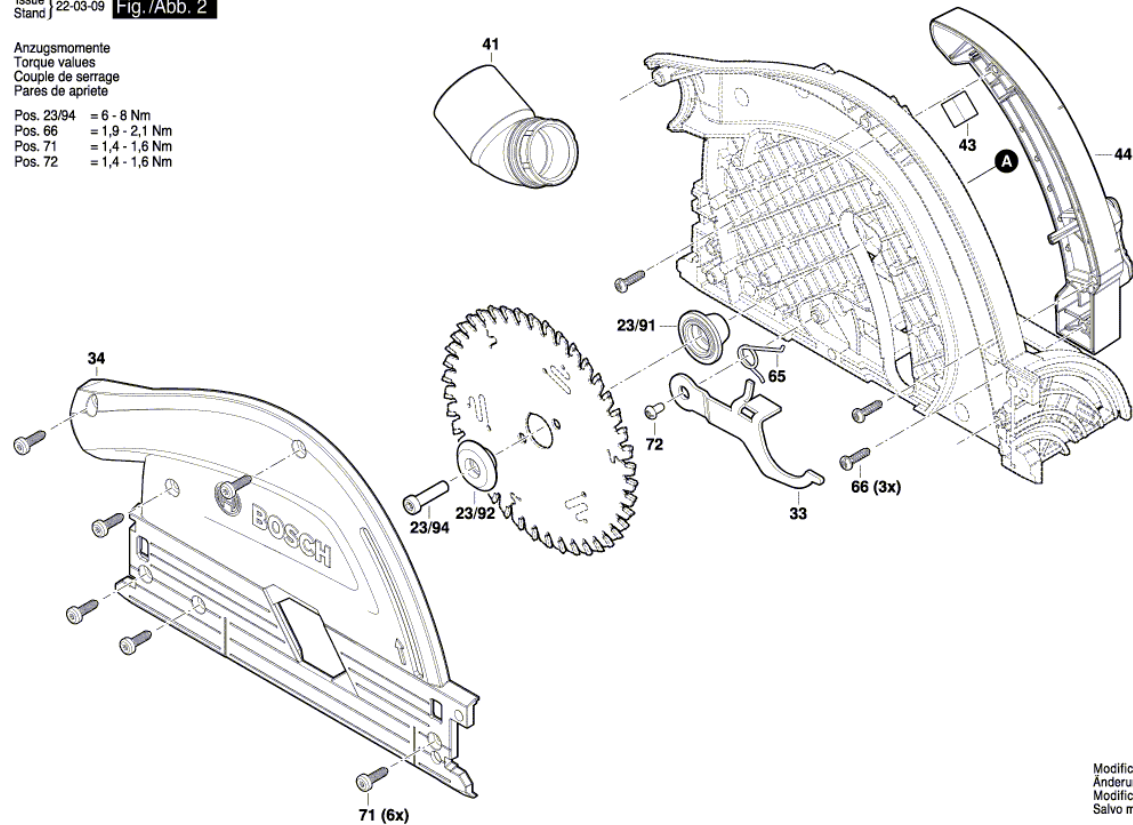
Modifications reserved  
 Änderungen vorbehalten  
 Modifications réservées  
 Salvo modificaciones

Figura - Tipo - E

3 601 FB4 000  
 Issue | 22-03-09 Fig./Abb. 2  
 Stand |

Anzugsmomente  
 Torque values  
 Couple de serrage  
 Pares de apriete

Pos. 23/94 = 6 - 8 Nm  
 Pos. 66 = 1,9 - 2,1 Nm  
 Pos. 71 = 1,4 - 1,6 Nm  
 Pos. 72 = 1,4 - 1,6 Nm



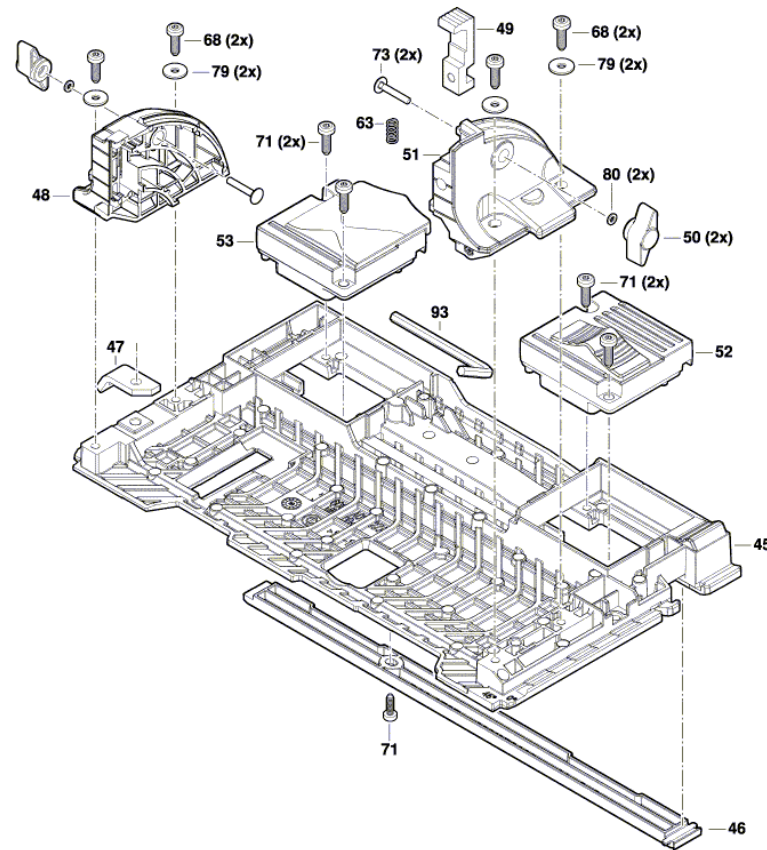
Modifications reserved  
 Änderungen vorbehalten  
 Modifications réservées  
 Salvo modificaciones



Figura - Tipo - E

3 601 FB4 000  
 Issue | 22-05-10 **Fig./Abb. 3**  
 Stand |

Anzugsmomente  
 Torque values  
 Couple de serrage  
 Pares de apriete  
 Pos. 68 = 3,9 - 4,1 Nm  
 Pos. 71 = 1,4 - 1,6 Nm



Modifications reserved  
 Änderungen vorbehalten  
 Modifications réservées  
 Salvo modificaciones