



BOSCH

SERRA DE RECORTAR/SERRA TRAÇADEIRA

GCM 12 GDL | 3 601 M23 600

Tabela de Conteúdo

Lista de peças de reposição.....	2
Figura - Tipo.....	11

Lista de peças de reposição

Posição	Número de peça	Descrição	Figura	Preço	Quantidade	Grupo de preço
45	1 609 B00 222	Placa Deslizante	1	6,87 € *	1	24
46	1 609 B00 223	Parafuso	1	0,82 € *	2	11
47	1 609 B00 225	Porca	1	1,89 € *	4	15
48	1 609 B00 226	CHAPA DE DESLOCAMENTO	1	1,89 € *	1	15
49	1 609 B01 431	Pe-Suporte	1	1,08 € *	4	12
51	1 609 B00 228	Bastidor Complementario	1	18,07 € *	1	32
52	1 609 B00 229	Bastidor Complementario	1	15,64 € *	1	31
53	1 609 B00 230	Alongador De Eixo	1	4,43 € *	1	21
54	1 609 B00 231	Alongador De Eixo	1	4,43 € *	1	21
55	1 609 B00 232	Alalanca De Bloqueio	1	0,51 € *	1	10
56	1 609 B00 233	Alalanca De Bloqueio	1	0,51 € *	1	10
57	1 609 B00 234	Parafuso	1	2,21 € *	1	16
58	1 609 B00 235	Parafuso	1	2,21 € *	1	16
59	1 609 B00 236	Parafuso De Apoio	1	0,82 € *	1	11
61	1 609 B00 237	Mola de Compressão	1	0,51 € *	2	10
62	1 609 B00 238	Parafuso De Apoio	1	0,82 € *	1	11
63	1 609 B02 101	Regua De Meia Esquadria	1	30,68 € *	1	37
64	1 609 B02 102	Regua De Meia Esquadria	1	25,33 € *	1	35
65	1 609 B02 103	Batente Paralelo	1	30,68 € *	1	37
66	1 609 B02 104	Batente Paralelo	1	28,13 € *	1	36
67	1 609 B00 244	Luva De Aperto	1	1,89 € *	2	15
68	1 609 B00 245	Alalanca De Bloqueio	1	1,08 € *	1	12
69	1 609 B00 246	Alalanca De Bloqueio	1	0,82 € *	1	11
71	1 609 B00 247	Perno	1	0,82 € *	1	11
72	1 609 B00 248	Perno	1	0,51 € *	1	10
73	1 609 B00 249	Mola de Compressão	1	0,82 € *	2	11
74	1 609 B00 250	Placa	1	0,51 € *	1	10
75	1 609 B00 251	Placa	1	0,51 € *	1	10
76	1 609 B00 252	Parafuso De Apoio	1	0,82 € *	2	11
77	1 609 B00 253	Mola de Compressão	1	0,82 € *	2	11
78	1 609 B00 254	Escala	1	15,64 € *	1	31
79	1 609 B00 255	Mola Da Bracadeira	1	0,51 € *	1	10
81	1 609 B00 256	Soquete De Chave	1	1,08 € *	1	12
239	1 609 B00 533	Bucha De Borracha	1	0,51 € *	1	10

* Os preços indicados são orientativos sem IVA.

Lista de peças de reposição

Posição	Número de peça	Descrição	Figura	Preço	Quantidade	Grupo de preço
243	1 609 B00 543	Letreiro De Aviso	1	1,28 € *	2	13
253	1 609 B02 122	Etiqueta	1	1,28 € *	2	13
266	1 609 B00 602	Perno	1	0,82 € *	1	11
273	1 609 B00 610	Parafuso	1	0,82 € *	4	11
278	1 609 B00 617	Parafuso Sem Cabeça	1	0,82 € *	4	11
283	1 609 B00 622	Rebite De Engate	1	0,51 € *	10	10
304	1 609 B00 644	Anel de retenção	1	1,08 € *	3	12
323	1 609 B00 669	Arruela	1	0,51 € *	7	10
329	1 609 B00 678	Parafuso	1	0,51 € *	1	10
333	1 609 B04 227	Porca De Regulagem	1	0,51 € *	1	10
334	1 609 B02 367	Pe-Suporte	1	0,82 € *	1	11
364	1 609 B02 365	Placa De Encosto	1	0,82 € *	1	11
365	1 609 B00 263	Parafuso	1	1,08 € *	1	12
844	1 609 B02 591	Soco	1	74,51 € *	1	46
31	1 609 B00 201	PLACA DE DESGASTE	2	2,98 € *	1	18
83	1 609 B02 375	Placa De Apoio	2	4,43 € *	2	21
84	1 609 B00 273	Veio Com Ressaltos	2	2,21 € *	1	16
85	1 609 B02 377	Botao	2	3,91 € *	1	20
86	1 609 B00 275	Cobertura	2	1,28 € *	1	13
87	1 609 B00 276	Vareta	2	5,25 € *	1	22
88	1 609 B00 277	Suporte	2	1,28 € *	1	13
89	1 609 B00 278	Bloco De Deslize	2	2,70 € *	1	17
91	1 609 B00 279	Bloco De Deslize	2	6,05 € *	1	23
92	1 609 B00 280	Mola de Compressão	2	0,51 € *	1	10
93	1 609 B00 281	Mola de Compressão	2	0,51 € *	1	10
94	1 609 B00 282	CHAPA DE DESLOCAMENTO	2	0,51 € *	1	10
95	1 609 B00 283	Cobertura	2	0,82 € *	1	11
96	1 609 B00 284	Botao	2	1,28 € *	1	13
97	1 609 B00 285	Suporte	2	1,52 € *	1	14
98	1 609 B00 286	Disco De Excentrico	2	3,41 € *	1	19
99	1 609 B00 287	Hastes	2	6,05 € *	1	23
101	1 609 B00 289	Suporte De Guia	2	0,51 € *	1	10
103	1 609 B00 291	Mola de Compressão	2	0,51 € *	1	10
104	1 609 B00 292	Alalanca De Bloqueio	2	6,87 € *	1	24

* Os preços indicados são orientativos sem IVA.

Lista de peças de reposição

Posição	Número de peça	Descrição	Figura	Preço	Quantidade	Grupo de preço
105	1 609 B00 293	Eixo Da Alavanca	2	2,98 € *	1	18
106	1 609 B00 294	Disco De Excentrico	2	0,82 € *	1	11
107	1 609 B00 295	Suporte	2	4,43 € *	1	21
108	1 609 B00 296	Suporte	2	2,98 € *	1	18
109	1 609 B00 297	PINÉA DE APERTO	2	6,87 € *	1	24
111	1 609 B00 298	Bisnaga	2	8,22 € *	1	26
112	1 609 B00 299	Suporte De Guia	2	0,51 € *	1	10
114	1 609 B04 380	Cobertura	2	0,51 € *	1	10
115	1 609 B00 302	Pino De Engate	2	1,89 € *	1	15
116	1 609 B00 303	Mola de Compressão	2	0,51 € *	1	10
117	1 609 B00 304	Alalanca De Bloqueio	2	2,98 € *	1	18
118	1 609 B00 305	Perno	2	1,28 € *	1	13
119	1 609 B00 306	Mola de Compressão	2	0,51 € *	1	10
122	1 609 B00 308	Pino De Guia	2	0,82 € *	1	11
123	1 609 B00 309	Mola De Torcao	2	0,51 € *	1	10
124	1 609 B00 310	Ponteiro	2	1,08 € *	1	12
125	1 609 B00 311	Escala	2	1,52 € *	1	14
126	1 609 B00 312	Placa	2	1,28 € *	1	13
235	1 609 B00 523	AUSCULTADORES DE BORRACHA	2	1,28 € *	1	13
244	1 609 B02 120	Etiqueta	2	1,08 € *	1	12
245	1 609 B02 119	Etiqueta	2	1,08 € *	1	12
267	1 609 B00 603	Porca De Aperto	2	0,51 € *	1	10
269	1 609 B00 605	Porca De Aperto	2	0,51 € *	3	10
271	1 609 B00 608	Porca De Aperto	2	0,51 € *	1	10
275	1 609 B00 614	Parafuso Sem Cabeça	2	0,51 € *	1	10
277	1 609 B00 616	Parafuso Sem Cabeça	2	0,51 € *	1	10
282	1 609 B00 621	Parafuso Sem Cabeça	2	0,82 € *	1	11
288	1 609 B00 627	Parafuso	2	1,08 € *	6	12
295	1 609 B00 634	Parafuso	2	0,51 € *	4	10
298	1 609 B00 638	Pino	2	0,51 € *	1	10
302	1 609 B00 642	Anel de retenção	2	0,51 € *	2	10
305	1 609 B00 645	Parafuso	2	0,51 € *	2	10
306	1 609 B00 647	Parafuso	2	0,82 € *	9	11
315	1 609 B00 658	Arruela De Pressto	2	0,51 € *	1	10

* Os preços indicados são orientativos sem IVA.

Lista de peças de reposição

Posição	Número de peça	Descrição	Figura	Preço	Quantidade	Grupo de preço
320	1 609 B00 664	Arruela	2	0,51 € *	4	10
321	1 609 B00 665	Arruela	2	0,51 € *	1	10
322	1 609 B00 667	Arruela	2	0,51 € *	1	10
324	1 609 B00 670	Arruela	2	0,82 € *	1	11
326	1 609 B00 673	Porca De Aperto	2	0,51 € *	2	10
345	1 609 B00 288	Arruela	2	0,51 € *	1	10
354	1 609 B00 676	Arruela	2	0,82 € *	1	11
403	1 609 B02 490	Soquete De Chave	2	0,51 € *	1	10
802	1 609 B02 310	Pino De Engate	2	2,21 € *	1	16
828	1 609 B02 593	Tecla	2	1,28 € *	1	13
834	1 609 B06 203	Grampo	2	7,52 € *	1	25
882	1 609 B02 309	Mesa	2	159,07 € *	1	52
42	1 609 B00 212	Arruela	3	0,51 € *	1	10
129	1 609 B00 331	Dobradica	3	74,51 € *	1	46
134	1 609 B00 335	Dobradica	3	30,68 € *	1	37
136	1 609 B00 337	Arvore	3	6,87 € *	3	24
137	1 609 B00 338	Arvore	3	6,05 € *	2	23
138	1 609 B00 339	Suporte De Cabo	3	1,08 € *	1	12
142	1 609 B00 342	Perno	3	1,28 € *	1	13
143	1 609 B00 343	Bucha De Mancal	3	2,70 € *	5	17
144	1 609 B00 345	Alalanca De Bloqueio	3	6,05 € *	1	23
145	1 609 B00 346	Mola Da Bracadeira	3	0,82 € *	1	11
146	1 609 B00 347	Pino De Regulagem	3	0,51 € *	1	10
147	1 609 B00 348	Placa	3	1,89 € *	1	15
148	1 609 B00 349	Parafuso De Apoio	3	0,82 € *	3	11
149	1 609 B00 350	Botao	3	0,82 € *	1	11
151	1 609 B00 351	Parafuso De Apoio	3	0,51 € *	1	10
152	1 609 B02 371	Engate	3	11,03 € *	1	28
153	1 609 B00 353	CHAPA DE RETENCAO	3	0,82 € *	1	11
154	1 609 B00 354	CHAPA DE RETENCAO	3	0,82 € *	1	11
155	1 609 B00 355	Prato Do Freio	3	0,82 € *	1	11
156	1 609 B00 356	Espaçador	3	0,51 € *	3	10
157	1 609 B00 357	Ponteiro	3	1,08 € *	1	12
158	1 609 B00 358	Ponteiro	3	1,08 € *	1	12

* Os preços indicados são orientativos sem IVA.

Lista de peças de reposição

Posição	Número de peça	Descrição	Figura	Preço	Quantidade	Grupo de preço
159	1 609 B00 359	Pino De Regulagem	3	0,82 € *	1	11
161	1 609 B00 361	Suporte	3	0,82 € *	1	11
162	1 609 B00 362	Parachoque De Fim De C	3	1,08 € *	1	12
163	1 609 B02 428	Pino De Derivacao	3	8,22 € *	1	26
164	1 609 B00 364	Arvore	3	3,91 € *	1	20
167	1 609 B00 367	Parafuso	3	1,08 € *	1	12
168	1 609 B00 368	Rolha De Borracha	3	0,82 € *	1	11
169	1 609 B00 369	Rolha De Borracha	3	0,82 € *	1	11
248	1 609 B00 549	Letreiro De Aviso	3	1,28 € *	3	13
259	1 609 B00 594	Esfera	3	0,51 € *	1	10
265	1 609 B00 601	Anel-O	3	0,82 € *	1	11
268	1 609 B00 604	Porca De Aperto	3	0,82 € *	1	11
272	1 609 B00 609	Perno	3	0,51 € *	2	10
274	1 609 B00 612	Parafuso	3	0,51 € *	5	10
281	1 609 B00 620	Parafuso Sem Cabeça	3	0,51 € *	3	10
284	1 609 B00 623	Parafuso	3	0,51 € *	4	10
285	1 609 B00 624	Parafuso	3	0,51 € *	2	10
289	1 609 B00 630	Parafuso	3	0,51 € *	3	10
296	1 609 B00 636	Parafuso de Regulagem	3	1,28 € *	6	13
316	1 609 BP7 042	Arruela	3	0,51 € *	1	10
317	1 609 B00 661	Arruela	3	0,51 € *	2	10
325	1 609 B00 672	Porca De Aperto	3	0,51 € *	1	10
327	1 609 B00 674	Arruela	3	0,51 € *	1	10
330	1 609 B00 680	Parafuso	3	0,51 € *	1	10
331	1 609 B00 681	Rolamento De Esferas	3	2,98 € *	1	18
332	1 609 B00 682	Parafuso	3	0,51 € *	3	10
337	1 609 B00 689	Parafuso	3	0,82 € *	2	11
338	2 610 919 073	Chapa Do Freio	3	4,43 € *	1	21
339	2 610 919 281	Arruela	3	1,89 € *	4	15
341	1 609 B00 370	Veio Com Ressaltos	3	0,82 € *	1	11
342	1 609 B00 690	Anel de retenção	3	0,51 € *	1	10
343	1 609 B00 691	Porca	3	1,08 € *	1	12
351	1 609 B00 344	Cinta De Aperto	3	1,28 € *	1	13
352	1 609 B00 371	Parafuso De Apoio	3	1,52 € *	1	14

* Os preços indicados são orientativos sem IVA.

Lista de peças de reposição

Posição	Número de peça	Descrição	Figura	Preço	Quantidade	Grupo de preço	
369	1 609 B02 174	Parafuso	3	0,51 € *	2	10	
831	1 609 B02 303	Dobradica	3	52,59 € *	1	43	
832	1 609 B02 304	Dobradica	3	46,31 € *	1	41	
833	1 609 B02 305	Dobradica	3	48,80 € *	1	42	
835	1 609 B02 592	Bloco De Rolamento	3	20,56 € *	1	33	
4	2 610 950 336	Interruptor	4	11,03 € *	1	28	
5	1 609 B00 372	Linha Conexao Principal H07 RN-F	EU 3,5m 2x1mm	4	12,34 € *	1	29
32	1 609 B02 384	Pivo	4	4,43 € *	1	21	
33	1 609 B00 204	Mola De Torcao	4	7,52 € *	1	25	
34	1 609 B00 205	Bucha De Mancal	4	1,08 € *	1	12	
35	1 609 B00 206	PLACA DE DESGASTE	4	0,82 € *	2	11	
36	1 609 B00 207	Correia Plana	4	18,07 € *	1	32	
37	1 609 B02 350	Flange	4	6,87 € *	1	24	
39	1 609 B02 352	Flange	4	6,05 € *	1	23	
41	1 609 B00 960	Perno Com Colar	4	2,21 € *	1	16	
43	1 609 B00 213	CAVILHA DO FLANGE	4	0,51 € *	4	10	
172	1 609 B00 382	Botao VERMELHO	4	2,70 € *	1	17	
174	1 609 B00 384	Tampa De Engrenagem	4	1,08 € *	1	12	
175	1 609 B00 385	EIXO DE ACCIONAMENTO	4	6,87 € *	1	24	
176	1 609 B00 386	Engrenagens	4	15,64 € *	1	31	
177	1 609 B00 387	Pinhao	4	11,03 € *	1	28	
178	1 609 B00 388	Polia	4	6,87 € *	1	24	
179	1 609 B00 389	Revestim De Correia	4	12,34 € *	1	29	
181	1 609 B00 390	Tecla	4	0,82 € *	1	11	
182	1 609 B00 391	Pino De Fecho	4	1,08 € *	1	12	
183	1 609 B00 392	Mola de Compressão	4	0,51 € *	1	10	
186	1 609 B02 399	Disparador	4	1,52 € *	1	14	
187	1 609 B05 392	Interruptor	4	1,89 € *	1	15	
188	1 609 B02 562	Aparelho De Alimentacao	4	15,64 € *	1	31	
189	1 609 B02 408	Borne De Cabo	4	0,51 € *	1	10	
192	1 609 B02 413	Bracadeira De Aperto	4	0,51 € *	1	10	
193	1 609 B00 405	Bracadeira De Aperto	4	0,51 € *	1	10	
194	1 609 B00 417	Mola de Compressão	4	0,51 € *	1	10	
196	1 609 B00 419	AUSCULTADORES DE BORRACHA	4	0,51 € *	1	10	

* Os preços indicados são orientativos sem IVA.

Lista de peças de reposição

Posição	Número de peça	Descrição	Figura	Preço	Quantidade	Grupo de preço
197	1 609 B02 406	Conector FLI	4	0,51 € *	1	10
238	1 609 B01 538	Fita Isolante Cabos	4	0,51 € *	1	10
251	1 609 B02 123	Etiqueta	4	1,52 € *	1	14
255	1 609 B00 582	Gancho De Plastico	4	0,51 € *	5	10
256	1 609 B00 583	Tubo retráctil	4	0,51 € *	1	10
257	1 609 B00 592	Chave	4	0,82 € *	1	11
258	1 609 B00 593	Chave	4	0,82 € *	1	11
262	1 609 B00 599	Mancal	4	7,52 € *	1	25
263	1 609 B00 596	Mancal	4	7,52 € *	1	25
276	1 609 B00 615	Parafuso Sem Cabeça	4	1,08 € *	2	12
279	1 609 B00 618	Parafuso Sem Cabeça	4	0,82 € *	2	11
286	1 609 B00 625	Parafuso	4	0,51 € *	4	10
292	1 609 B00 631	Parafuso	4	1,28 € *	1	13
293	1 609 B00 632	Parafuso	4	0,82 € *	3	11
294	1 609 B00 633	Parafuso	4	0,51 € *	2	10
301	1 609 B00 641	Anel de retenção	4	0,82 € *	1	11
303	1 609 B00 643	Anel de retenção	4	0,51 € *	1	10
308	1 609 B00 650	Parafuso	4	0,51 € *	1	10
309	1 609 B00 652	Parafuso	4	0,51 € *	3	10
310	1 609 B00 653	Parafuso	4	0,51 € *	3	10
311	1 609 B00 654	Parafuso	4	0,51 € *	4	10
318	1 609 B00 662	Arruela	4	0,82 € *	1	11
370	1 609 B02 565	Cabo Condutor	4	3,41 € *	1	19
378	1 609 B02 383	Eixo De Ajuste	4	3,41 € *	1	19
379	1 609 B02 380	Alca De Transporte	4	2,70 € *	2	17
380	1 609 B02 381	CORONHA	4	3,41 € *	2	19
391	1 609 B02 392	Caixa De Terminais	4	1,28 € *	1	13
392	1 609 B02 415	Bocal Passagem Cabos	4	0,51 € *	1	10
393	1 609 B02 416	Bocal Passagem Cabos	4	0,51 € *	1	10
394	1 609 B02 391	Caixa De Terminais	4	0,82 € *	1	11
436	1 609 B02 412	Bracadeira De Aperto	4	0,51 € *	1	10
812	1 609 B02 405	Capacitor Supressor	4	1,28 € *	1	13
871	1 609 B02 594	Braco	4	100,63 € *	1	48
873	1 609 B02 307	CAIXA DE ENGRENAGENS	4	20,56 € *	1	33

* Os preços indicados são orientativos sem IVA.

Lista de peças de reposição

Posição	Número de peça	Descrição	Figura	Preço	Quantidade	Grupo de preço
874	1 609 B02 499	ALAVANCA DE OBTURACAO	4	12,34 € *	1	29
885	1 609 B02 552	Punho (Cabo	4	12,34 € *	1	29
2	1 609 B02 484	Sapata Polar 220V	5	67,63 € *	1	45
8	1 609 BN0 175	Placa de identificação	5	1,28 € *	1	13
13	1 609 B00 597	Mancal	5	5,25 € *	1	22
20	1 609 B02 125	Letreiro De Aviso	5	1,28 € *	1	13
191	1 609 B02 183	Parafuso old, only with softstartmodule	5	0,51 € *	6	10
195	1 609 B00 418	Luva	5	0,51 € *	1	10
198	1 609 B02 425	Coberta De Protecao	5	37,87 € *	1	39
203	1 609 B02 427	Coberta De Protecao	5	1,28 € *	1	13
204	1 609 B02 465	Hastes	5	6,05 € *	1	23
205	1 609 B00 448	Parafuso De Apoio	5	1,52 € *	1	14
206	1 609 B00 449	Bucha De Mancal	5	0,51 € *	1	10
211	1 609 B00 453	Parafuso	5	2,21 € *	1	16
212	1 609 B00 454	Parafuso	5	0,51 € *	5	10
213	1 609 B00 455	Bucha De Mancal	5	0,51 € *	1	10
214	1 609 B02 467	Paracheque De Fim De C	5	0,51 € *	1	10
215	1 609 B00 457	Arruela	5	0,51 € *	1	10
218	1 609 B00 460	Bucha De Mancal	5	0,51 € *	1	10
219	1 609 B00 471	Placa De Fixacao	5	18,07 € *	1	32
222	1 609 B00 476	Parede de barreira de som	5	1,89 € *	1	15
223	1 609 B00 478	Tampa Das Escovas	5	0,51 € *	2	10
224	1 609 B00 479	Insercao	5	0,51 € *	2	10
225	1 609 B00 480	Bucha De Borracha	5	1,08 € *	1	12
226	1 609 B00 483	Placa De Suporte	5	0,82 € *	1	11
228	1 609 B00 501	POÇO	5	6,87 € *	1	24
229	1 609 B00 502	Chapa De Borracha	5	2,21 € *	1	16
231	1 609 B00 505	Conector FLI	5	5,25 € *	1	22
232	1 609 B00 506	Saco A Po	5	6,87 € *	1	24
241	1 609 B02 426	Coberta De Protecao	5	2,21 € *	1	16
287	1 609 B00 628	Parafuso	5	0,51 € *	4	10
307	1 609 B00 649	Parafuso	5	0,51 € *	2	10
312	1 609 B00 655	Parafuso	5	0,51 € *	4	10
313	1 609 B00 656	Parafuso	5	0,82 € *	2	11

* Os preços indicados são orientativos sem IVA.

Lista de peças de reposição

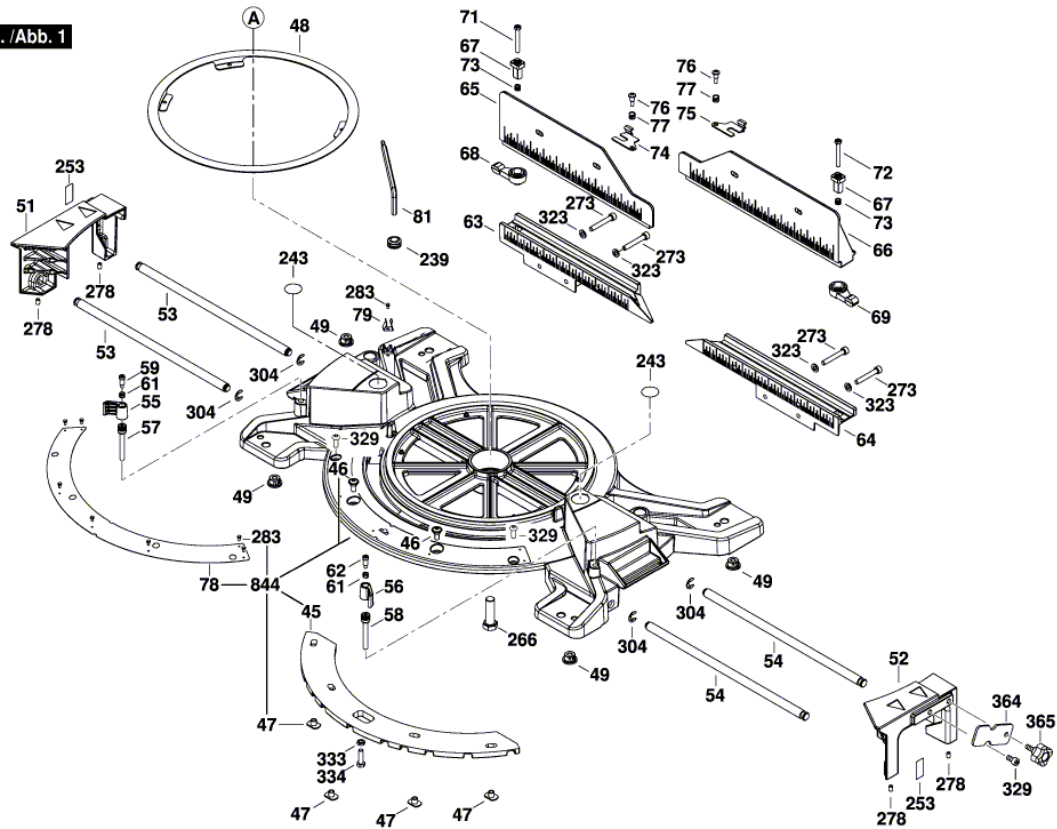
Posição	Número de peça	Descrição	Figura	Preço	Quantidade	Grupo de preço	
328	1 609 B02 105	Arruela De Aco	5	0,51 € *	1	10	
335	1 609 B00 687	Anel de retenção	5	0,51 € *	1	10	
336	1 609 B00 688	Arruela	5	0,51 € *	1	10	
356	1 609 B00 446	Bocal De Cabos	5	1,89 € *	1	15	
362	1 609 B02 429	Parafuso	5	0,51 € *	1	10	
363	1 609 B02 430	Parafuso	5	0,51 € *	1	10	
382	1 609 B02 437	Parafuso	5	0,51 € *	2	10	
384	1 609 B02 438	Arruela Estriada	5	0,51 € *	2	10	
385	1 609 B02 191	Arruela	5	1,28 € *	2	13	
386	1 609 B02 192	Parafuso	5	0,51 € *	2	10	
387	1 609 B02 439	Laser	5	46,31 € *	1	41	
396	1 609 B02 481	Tampa Da Carcaca softstartmodule	old, only with	5	0,82 € *	1	11
397	2 610 233 020	MÓDULO DE ARRANQUE SUAVE	5	11,03 € *	1	28	
398	1 609 B02 432	Manga De Cobertura	5	1,89 € *	1	15	
399	1 609 B02 482	Tampa Da Carcaca	5	4,43 € *	1	21	
400	1 609 B00 637	Parafuso de Regulagem	5	0,51 € *	3	10	
401	1 609 B02 189	Parafuso	5	0,51 € *	1	10	
402	1 609 B00 956	Anel-O	5	0,51 € *	2	10	
801	1 609 B02 302	Carcaca Do Motor	5	30,68 € *	1	37	
803	1 609 B02 590	Induzido 220-240V	5	100,63 € *	1	48	
810	2 610 021 311	Jogo Escovas De Carvao	5	11,03 € *	1	28	
817	1 609 B02 598	Placa	5	5,25 € *	1	22	
827	1 609 B02 316	Mancal	5	9,58 € *	1	27	
838	1 609 B02 431	Unidade da tampa	5	2,70 € *	1	17	
883	1 609 B02 434	Placa De Apoio	5	9,58 € *	1	27	
899	1 609 B02 597	Coberta Protetora	5	18,07 € *	1	32	

* Os preços indicados são orientativos sem IVA.

Figura - Tipo - E

3 601 M23 600
 Stand | 11-08-04
 Issue | 12-10-22

Fig. /Abb. 1

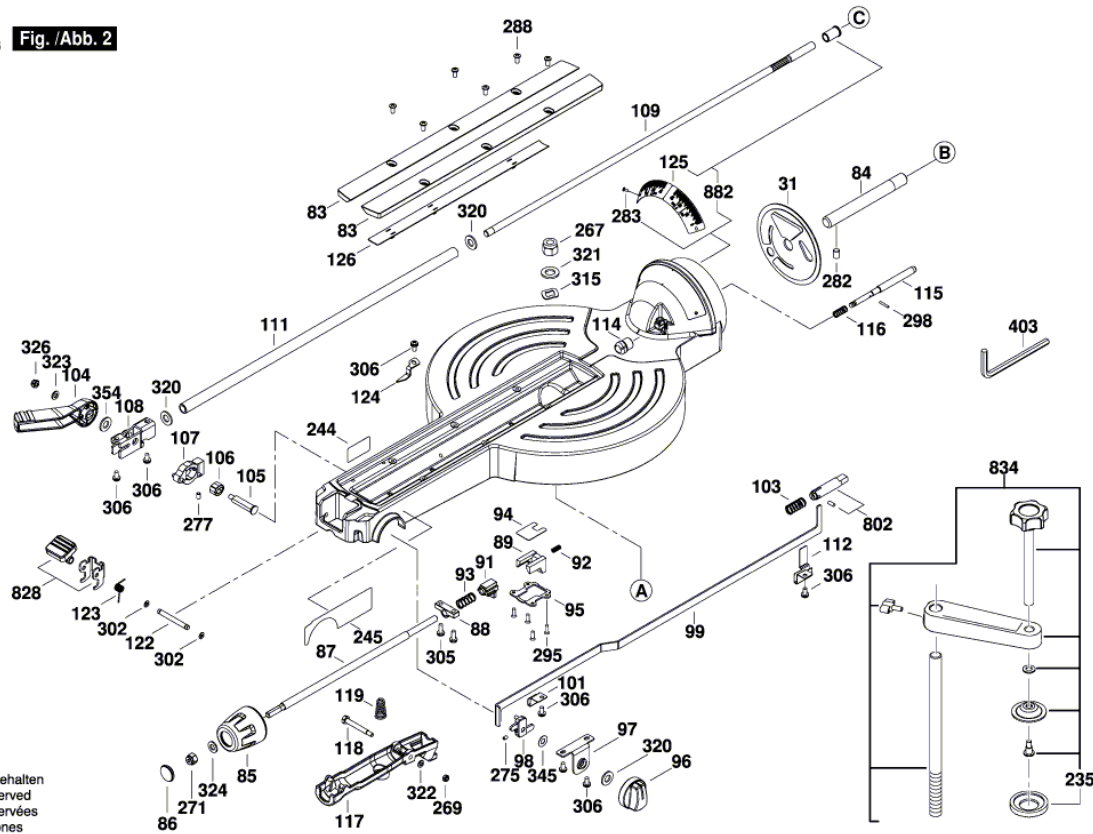


Änderungen vorbehalten
 Modifications reserved
 Modifications réservées
 Salvo modificaciones

Figura - Tipo - E

3 601 M23 600
 Stand } 11-07
 Issue } 15-03-06

Fig. /Abb. 2



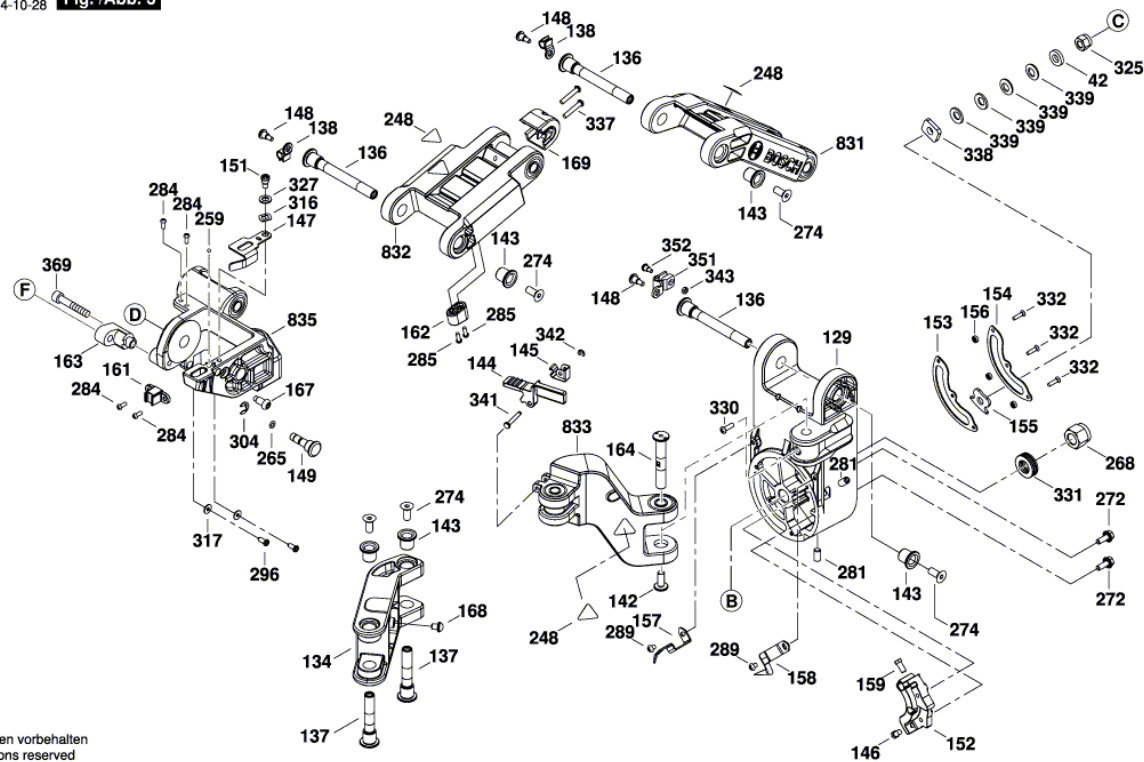
Änderungen vorbehalten
 Modifications reserved
 Modifications réservées
 Salvo modificaciones

Figura - Tipo - E

3 601 M23 600

Stand } 14-06
 Issue } 14-10-28

Fig. /Abb. 3



Änderungen vorbehalten
 Modifications reserved
 Modifications réservées
 Salvo modificaciones

Figura - Tipo - E

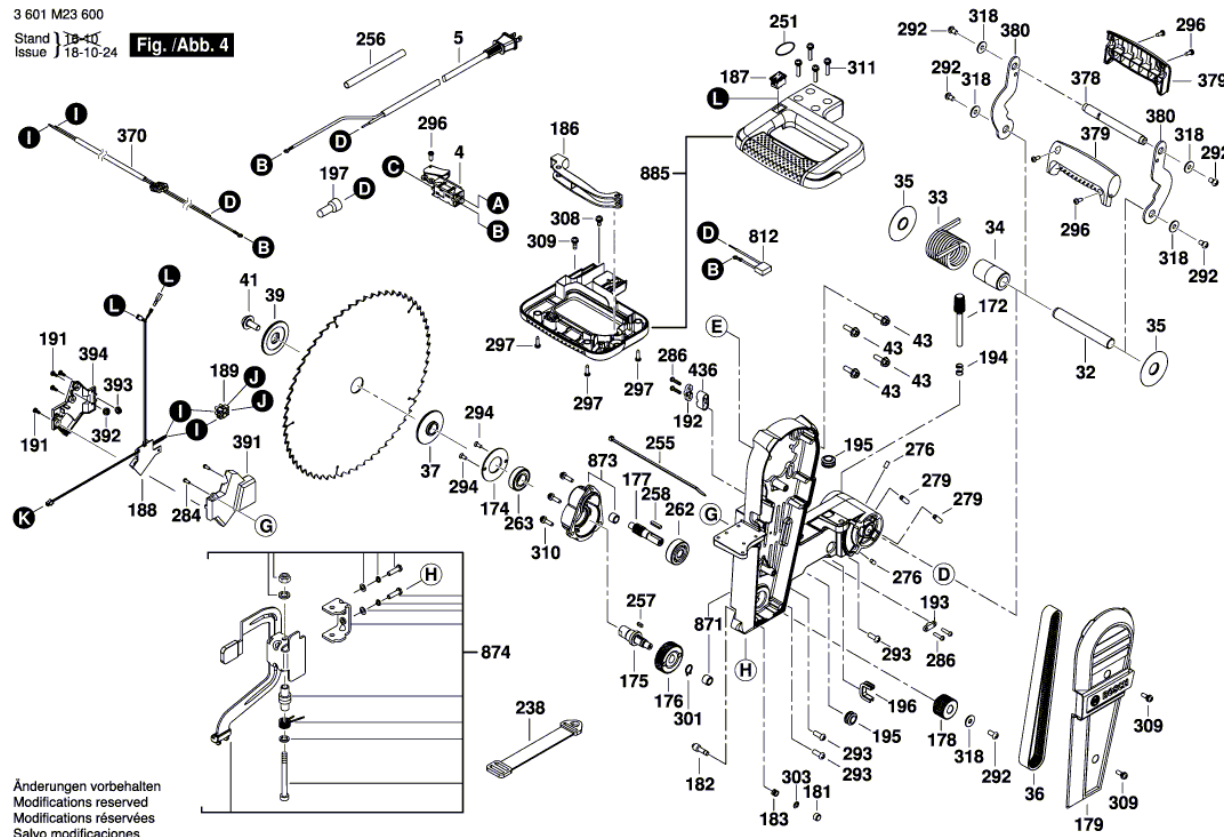


Figura - Tipo - E

