



BOSCH

Cortador de metal a seco

GCD 12 JL | 3 601 M28 000

Tabela de Conteúdo

Lista de peças de reposição.....	2
Instruções de lubrificação para produto.....	6
Informações sobre o produto.....	7
Figura - Tipo.....	8

Lista de peças de reposição

Posição	Número de peça	Descrição	Figura	Preço	Quantidade	Grupo de preço
1	1 609 B00 054	Carcaca Do Motor	1	18,07 € *	1	32
2	1 609 B00 115	Sapata Polar 230V	1	41,82 € *	1	40
9	1 609 B04 684	Letreiro Da Firma	1	1,28 € *	1	13
22	1 609 B04 610	TAMPA FINAL	1	2,98 € *	1	18
23	1 619 P03 832	Parafuso ECO-SYN St3x12	1	0,51 € *	2	10
24	1 619 P03 834	Parafuso ECO-SYN St3,5x10	1	0,51 € *	2	10
25	1 619 P03 835	Parafuso Auto-atarraxante DIN 7500 C-M6x35	1	0,51 € *	4	10
26	1 609 B00 055	Pinca De Fixacao	1	0,51 € *	2	10
27	1 600 206 030	Anel De Borracha	1	0,82 € *	1	11
29	1 619 P03 822	Anel De Guia De Ar	1	2,21 € *	1	16
38	1 609 B04 620	Pino De Fecho	1	1,28 € *	1	13
39	1 609 B04 621	Mola de Compressão	1	0,51 € *	1	10
40	1 609 B04 678	Pino	1	0,51 € *	1	10
47	1 609 B00 068	Anel-O	1	0,51 € *	1	10
50	1 609 B04 650	Junta de Vedação	1	0,82 € *	1	11
96	1 609 B04 660	Eixo Do Mancal	1	3,91 € *	1	20
97	1 619 P03 839	Parafuso De Parada ISO 4027-M 5x8-45H	1	0,51 € *	1	10
98	1 609 B04 648	Casquilho De Aperto	1	0,82 € *	2	11
100	1 609 B04 602	Pe	1	100,63 € *	1	48
103	1 609 B04 637	Oleo Antiferrugem	1	6,87 € *	1	24
104	1 619 P03 760	PEDRA DE APERTO	1	3,91 € *	1	20
105	1 609 B03 523	Empunhadura	1	2,70 € *	1	17
106	1 609 B04 638	Biela	1	3,41 € *	1	19
107	1 609 B04 639	ABA DE APERTO	1	18,07 € *	1	32
108	1 619 P03 762	Pino De Mola ISO 13337-4x35	1	0,51 € *	1	10
109	1 619 P03 752	Pino De Mola ISO 1337 4x18	1	0,51 € *	1	10
110	1 619 P03 755	Anel De Seguranca DIN 471-18	1	0,51 € *	1	10
111	1 619 P03 756	Pino De Rebite DIN 94-4x22	1	0,51 € *	1	10
112	1 619 P03 757	Arruela DIN 433-10	1	0,51 € *	1	10
113	1 609 B04 613	Regua De Meia Esquadria	1	28,13 € *	1	36
114	1 609 B04 661	Parafuso	1	0,51 € *	1	10
115	1 609 B00 753	Alavanca	1	2,70 € *	1	17
116	1 609 B00 757	Arruela	1	0,51 € *	1	10
118	1 609 B00 234	Parafuso	1	2,21 € *	1	16

* Os preços indicados são orientativos sem IVA.

Lista de peças de reposição

Posição	Número de peça	Descrição	Figura	Preço	Quantidade	Grupo de preço
119	1 609 B00 236	Parafuso De Apoio	1	0,82 € *	1	11
120	1 609 B00 232	Alalanca De Bloqueio	1	0,82 € *	1	11
121	1 609 B00 237	Mola de Compressão	1	0,51 € *	1	10
122	1 609 B00 644	Anel de retenção	1	1,08 € *	2	12
124	1 609 B04 641	Placa De Guia	1	4,43 € *	1	21
125	1 609 B01 600	Pino de retenção	1	1,28 € *	1	13
126	1 609 B00 601	Anel-O	1	0,82 € *	1	11
127	1 609 B00 227	Bucha De Borracha	1	0,82 € *	5	11
128	1 609 B01 599	Parafuso regulador	1	0,82 € *	1	11
129	1 609 B04 633	Mola De Lamina	1	0,51 € *	1	10
130	1 609 B04 634	Recipiente de aparas	1	8,22 € *	1	26
131	1 609 B04 635	Coberta Protetora	1	2,21 € *	1	16
132	1 609 B04 663	Pino De Articulacao	1	0,51 € *	1	10
133	1 619 P03 827	Parafuso Cabeça Cilindr. ISO 4762-M 8x20-8.8	1	0,51 € *	2	10
134	1 619 P03 829	Arruela De Pressto DIN 127 B8	1	0,51 € *	2	10
135	1 619 P03 828	Arruela DIN 125 A8	1	1,28 € *	2	13
136	1 609 B00 634	Parafuso	1	0,51 € *	4	10
137	1 609 B04 642	Ponteiro	1	0,51 € *	1	10
138	1 609 B05 416	Parafusadeira Angular	1	2,98 € *	1	18
139	1 609 B05 419	Bucha De Borracha	1	0,51 € *	1	10
163	1 609 B05 401	Parafuso	1	0,51 € *	1	10
803	1 609 B04 679	Grupo do induzido 230V	1	100,63 € *	1	48
810	1 607 014 171	Jogo Escovas De Carvao	1	8,22 € *	1	26
816	1 604 336 048	Porta-Escovas	1	3,41 € *	2	19
824	1 609 B04 683	Bastidor Complementario	1	20,56 € *	1	33
825	1 609 B03 533	Bloco De Rolamento	1	3,91 € *	1	20
826	1 609 B04 692	Braco	1	86,36 € *	1	47
4	1 609 B05 400	Interruptor	2	12,34 € *	1	29
5	1 609 B04 691	Linha Conexao Principal	2	20,56 € *	1	33
6	1 609 B04 628	Adaptador RSV	2	0,82 € *	1	11
7	1 619 P03 808	Suporte De Cabo	2	0,51 € *	1	10
18	1 619 P03 837	Paraf Chapa Cab Escarea	2	0,51 € *	1	10
19	1 619 P03 833	Parafuso ECO-SYN St 3,5x16	2	0,51 € *	4	10
20	1 609 B02 128	Etiqueta De Aviso	2	1,28 € *	1	13

* Os preços indicados são orientativos sem IVA.

Lista de peças de reposição

Posição	Número de peça	Descrição	Figura	Preço	Quantidade	Grupo de preço
31	1 609 B04 603	CAPA DE PROTECÇÃO	2	67,63 € *	1	45
35	1 609 B01 267	Rolamento De Esferas	2	4,43 € *	3	21
37	1 609 B04 619	Assento	2	6,05 € *	1	23
41	1 609 B04 622	Tampa de rolamento	2	0,82 € *	1	11
42	1 609 B00 780	Parafuso	2	0,51 € *	4	10
43	1 609 B04 623	Flange	2	6,05 € *	1	23
44	1 609 B04 624	Flange	2	5,25 € *	1	22
45	1 609 B04 625	Perno Com Colar	2	1,89 € *	1	15
46	1 609 B04 664	Quebra-Cavacos	2	2,98 € *	1	18
48	1 609 B00 978	Parafuso	2	0,51 € *	4	10
49	1 609 B04 649	Parafuso	2	0,51 € *	4	10
52	1 609 B04 605	Cabo De Interruptor	2	20,56 € *	1	33
54	1 609 BP7 059	CEPO DE CONEXÃO	2	0,82 € *	2	11
55	1 609 B04 668	Alavanca De Plastico	2	1,28 € *	1	13
56	1 609 B04 608	Alca De Transporte	2	5,25 € *	1	22
57	1 609 B04 652	Parafuso	2	0,51 € *	2	10
58	1 609 B00 655	Parafuso	2	0,51 € *	4	10
59	1 609 B01 356	Paraf. Chapa Cilindrica	2	0,51 € *	1	10
60	1 619 P03 931	Anel	2	0,51 € *	1	10
61	1 609 B00 637	Parafuso de Regulagem	2	0,51 € *	4	10
81	1 609 B01 561	Parafuso	2	0,51 € *	3	10
83	1 619 P03 802	PARAFUSO COM RESSALTO	2	0,51 € *	1	10
84	1 619 P03 841	Arruela De Pressto DIN 127 B6	2	1,08 € *	1	12
85	1 609 B05 417	Parafuso Especial	2	0,82 € *	1	11
87	1 609 B04 611	ALAVANCA DE OBTURACAO	2	2,70 € *	1	17
88	1 609 B04 612	ALAVANCA DE OBTURACAO	2	6,05 € *	1	23
89	1 609 B04 647	Casquilho De Aperto	2	0,51 € *	1	10
90	1 609 B04 657	Mola De Torcao	2	0,82 € *	1	11
91	1 609 B03 779	Parafuso De Apoio	2	0,82 € *	1	11
92	1 609 B00 730	Porca De Aperto	2	0,82 € *	1	11
93	1 609 B04 658	Mola De Torcao	2	0,82 € *	1	11
94	1 609 B03 570	Porca Auto-travante	2	0,51 € *	1	10
95	1 609 B04 659	Parafuso	2	0,51 € *	1	10
99	1 609 B00 024	Mola De Torsao	2	4,43 € *	1	21

* Os preços indicados são orientativos sem IVA.

Lista de peças de reposição

Posição	Número de peça	Descrição	Figura	Preço	Quantidade	Grupo de preço
140	1 609 B04 636	Hastes	2	3,91 € *	1	20
141	1 609 B00 703	Arruela	2	0,82 € *	2	11
142	1 609 B04 667	Bucha De Mancal	2	0,51 € *	1	10
143	1 609 B01 956	Braco De Seguranca	2	0,51 € *	1	10
144	1 609 B00 971	Parafuso	2	0,51 € *	1	10
146	1 619 P03 669	Interruptor	2	12,34 € *	1	29
157	1 609 B04 644	Cobertura	2	0,51 € *	1	10
158	1 609 B04 643	Estribo Protector	2	0,82 € *	1	11
159	1 609 B01 667	Parafuso	2	0,51 € *	2	10
160	1 609 B01 663	Parafuso	2	0,51 € *	2	10
165	1 609 B05 421	Placa De Fixacao	2	1,08 € *	1	12
822	1 609 B04 681	Eixo Com Engrenagem	2	48,80 € *	1	42
823	1 609 B04 682	Eixo Com Engrenagem	2	28,13 € *	1	36
827	1 609 B04 693	CAPA PROTECÇÃO PENDULAR	2	52,59 € *	1	43
828	1 609 B04 694	MÓDULO DE ARRANQUE SUAVE	2	30,68 € *	1	37
829	1 609 B04 695	Modulo Eletronico	2	14,40 € *	1	30
831	1 609 B01 726	Laser	2	12,34 € *	1	29
86	1 609 B00 931	Anel-O	3	0,51 € *	1	10
161	1 609 B01 549	Cabo De Ligação	3	1,08 € *	1	12
808	1 609 BN0 141	Placa de identificação	3	1,28 € *	1	13
830	1 609 B04 696	Arame	3	0,82 € *	1	11

* Os preços indicados são orientativos sem IVA.

Instruções de lubrificação para produto : Cortador de metal a seco - GCD 12 JL - 3 601 M28 000

Não há instruções de lubrificação disponíveis para este produto

Informações sobre o produto : Cortador de metal a seco - GCD 12 JL - 3 601 M28 000

Número do produto	3 601 M28 000
Descrição	Cortador de metal a seco
DIN-Text	
ID_Text_Ext	
Nome da ferramenta	GCD 12 JL
Tensão_1	230 V
ID de país do produto	EU

Figura - Tipo - E

3 601 M28 000
 Stand | 13-6Z
 issue | 13-08-19 **Fig./Abb. 1**

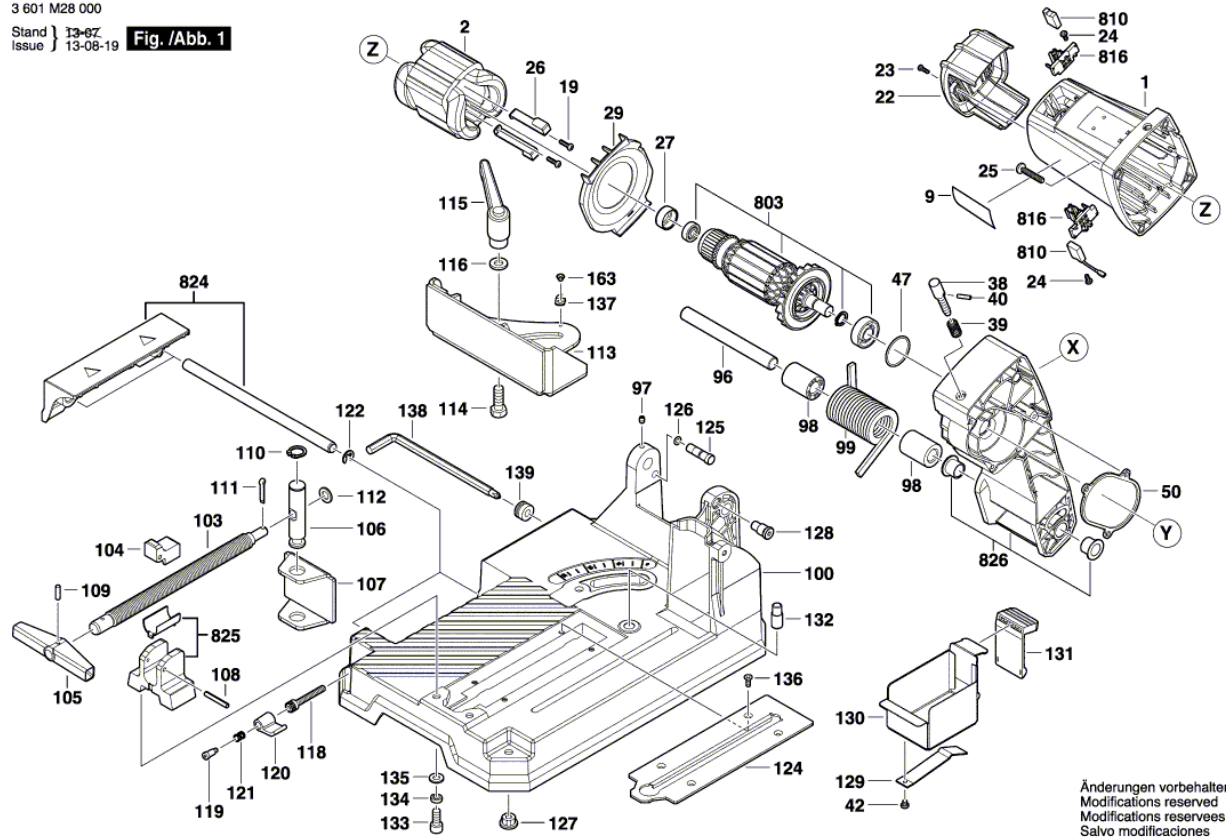


Figura - Tipo - E

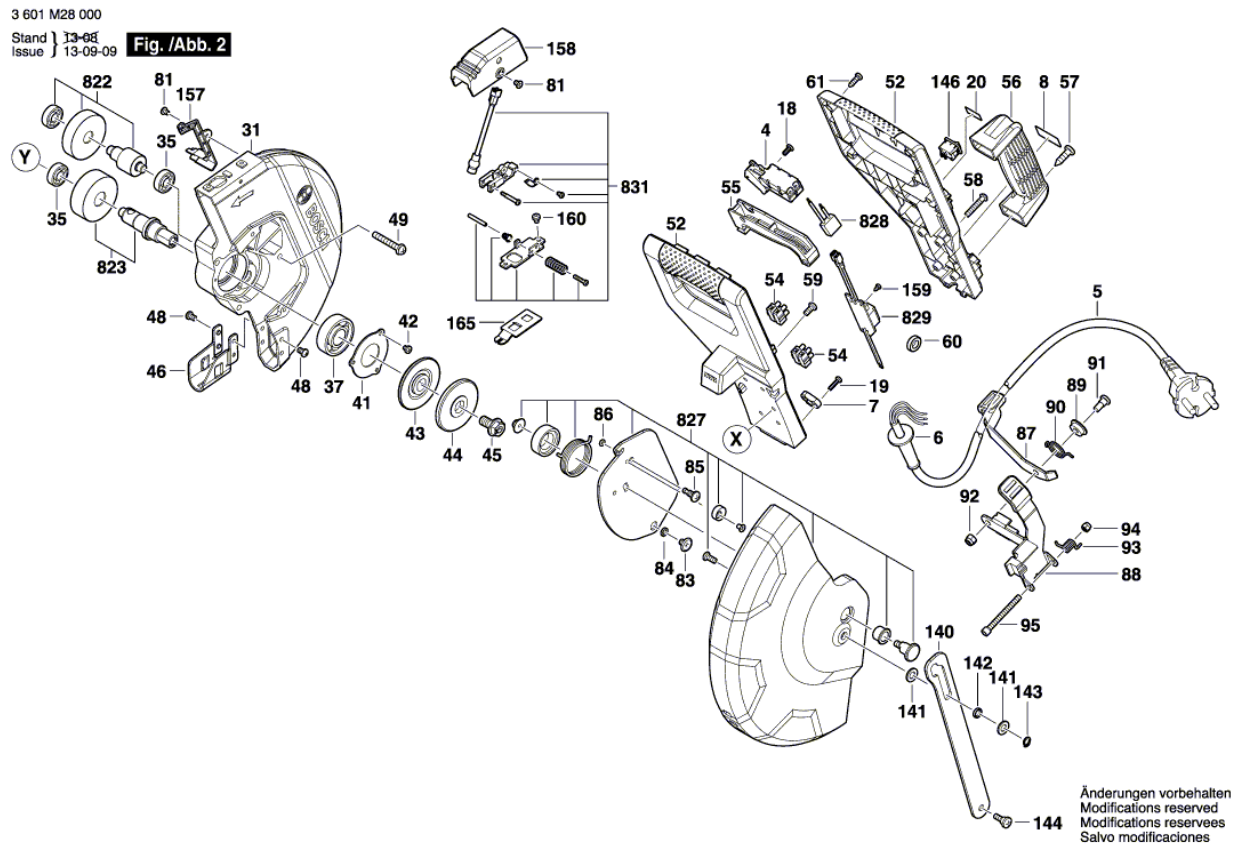
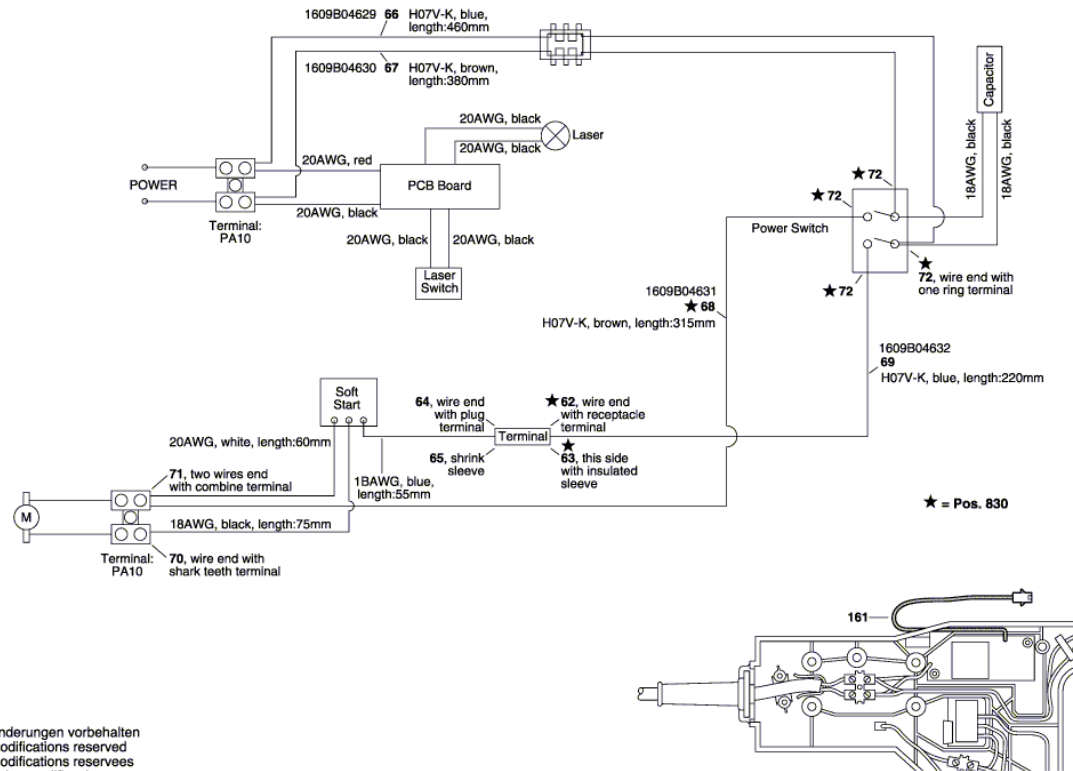


Figura - Tipo - E

3 601 M28 000

Stand | 13-09
issue | 13-09-09

Fig./Abb. 3



Änderungen vorbehalten
Modifications reserved
Modificacions reserves
Salvo modificaciones