



BOSCH

Lixadeira Recta

GGs 8 SH | 3 601 B14 300

Tabela de Conteúdo

Lista de peças de reposição.....	2
Instruções de lubrificação para produto.....	4
Informações sobre o produto.....	5
Figura - Tipo.....	6

Lista de peças de reposição

Posição	Número de peça	Descrição	Figura	Preço	Quantidade	Grupo de preço
1	3 605 108 092	Carcaca Do Motor AZUL	1	20,92 € *	1	32
3	1 619 P13 611	Induzido	1	32,57 € *	1	36
6	1 600 703 023	Adaptador RSV Ø 10,5-Ø11,0x100 MM	1	1,48 € *	1	13
7	1 601 302 018	Bracadeira De Fixacao	1	0,96 € *	1	11
9	3 601 110 600	Letreiro Da Firma	1	1,48 € *	2	13
15	1 605 703 065	Flange De Fixacao Ø 65x16 MM	1	-	1	
16	1 603 344 005	Anel Roscado	1	20,92 € *	1	32
17	1 900 900 352	Rolamento Fixo 17x47x14	1	20,92 € *	1	32
18	3 605 806 084	Mancal Do Fuso	1	131,91 € *	1	49
19	3 603 160 000	Fuso De Retificacao M14	1	56,50 € *	1	42
21	1 600 206 029	Anel De Borracha Ø41xØ37x7,5 MM	1	1,48 € *	1	13
22	1 600 290 016	Anel De Junta Do Eixo	1	1,48 € *	1	13
23	1 600 210 031	Anel-O 57,0x1,5 MM	1	0,96 € *	1	11
24	1 600 221 003	Anel Intermediario	1	0,96 € *	1	11
28	3 603 301 010	Porca De Fixacao Rapida	1	116,49 € *	1	48
31	1 600 502 011	Anel Intermediario	1	1,48 € *	1	13
33	2 916 600 009	Anel de retenção 16 DIN 9045	1	0,59 € *	1	10
35	3 605 132 079	Punho (Cabo	1	35,51 € *	1	37
36	3 606 320 015	Pinhao Reto Z=25	1	53,60 € *	1	41
37	1 600 300 090	Anel Intermediario	1	2,19 € *	1	15
38	3 600 905 131	Rolamento Fixo 9x26x8	1	7,00 € *	1	23
40	1 900 023 006	Chaveta Semi-Circular DIN 6888-4x5-ST60-2	1	1,48 € *	1	13
41	3 603 435 057	Parafuso Lonticular Torx	1	0,96 € *	4	11
43	1 604 613 006	Mola de Compressão	1	0,96 € *	2	11
44	1 600 905 017	Rolamento Fixo	1	3,44 € *	1	18
46	2 603 490 022	Parafuso 4x16	1	0,59 € *	2	10
47	2 910 021 118	Parafuso Cabeça Cilindr. DIN 84-AM4x8-8.8	1	0,59 € *	2	10
48	1 604 652 006	Mola Espiral	1	0,96 € *	2	11
50	2 914 201 527	Parafuso Lonticular Torx	1	1,25 € *	4	12
51	1 607 233 319	MÓDULO ELECTRÓNICO	1	32,57 € *	1	36
52	2 914 201 506	Parafuso De Cabeça Abaul. T20 4x18 MM,TORX	1	0,59 € *	3	10
53	3 605 820 045	Mancal Intermediário	1	68,45 € *	1	44
54	3 601 025 003	Guia Do Cabo	1	0,96 € *	2	11
55	1 600 502 019	Anel De Guia De Ar	1	2,19 € *	1	15

* Os preços indicados são orientativos sem IVA.

Lista de peças de reposição

Posição	Número de peça	Descrição	Figura	Preço	Quantidade	Grupo de preço
63	1 603 410 014	Parafuso De Cabeça Chata M4x10 MM	1	0,96 € *	2	11
68	1 601 006 011	Chapa De Vedacao	1	1,48 € *	1	13
90	1 601 030 022	Arruela De Seguranca	1	0,96 € *	2	11
150	3 600 707 022	Tubo retráctil	1	2,19 € *	4	15
152	1 604 477 001	Terminal Plano	1	0,96 € *	1	11
153	3 604 438 034	Cabo De Ligacao	1	4,53 € *	2	20
653	3 605 510 030	Coberta Protetora Ø 125 MM	1	20,92 € *	1	32
653/5	2 910 141 244	Paraf Cabeça Cilindrica DIN 912-M8x25-8.8	1	0,96 € *	1	11
802	3 607 031 864	Sapata Polar	1	78,29 € *	1	45
804	1 607 000 C14	Interruptor CINZA	1	20,92 € *	1	32
805	1 607 000 391	Linha Conexao Principal	1	12,77 € *	1	28
808	1 601 11A 3H3	Placa de identificação	1	1,48 € *	2	13
810	3 607 014 012	Jogo Escovas De Carvao	1	18,10 € *	1	31
820	3 604 441 011	Unidade de rolamento	1	23,80 € *	1	33
826	3 605 500 063	Tampa da acumuladora AZUL	1	2,56 € *	2	16
839	3 604 336 012	Porta-Escovas	1	3,44 € *	2	18
650/1	1 607 950 061	Chave Fixa Com Dois Furos	2	2,56 € *	1	16
650/2	3 603 101 005	Pino De Retencao	2	3,13 € *	1	17
650/3	1 907 950 007	Parafusadeira Angular DIN 911;SW6	2	3,13 € *	1	17
650/4	3 603 345 014	Porca Redonda	2	43,84 € *	1	39

* Os preços indicados são orientativos sem IVA.

Instruções de lubrificação para produto : Lixadeira Recta - GGS 8 SH - 3 601 B14 300

Pos.	Descrição	Instrução	Lubrificante	Quantidade
	Caixa de engrenagem	Lubrificar peças, resto na caixa de engrenagem	3.605.430.002 Bosch	45-50 g
21, 24	Peças	Lubrificar	SAE 20 W óleo mineral (corrente no comércio)	
	Chumaceira	Lubrificar	SAE 20 W óleo mineral (corrente no comércio)	
	.	* se o rolamento ainda não estiver lubrificado	SAE 20 W óleo mineral (corrente no comércio)	
23	ANEL-O	Lubrificar	SAE 20 W óleo mineral (corrente no comércio)	
31	Anel intermediário	Lubrificar	SAE 20 W óleo mineral (corrente no comércio)	
58	Anel de vedação de eixo	Lubrificar	SAE 20 W óleo mineral (corrente no comércio)	
17,20,38,44	Rolamento de esferas com ranhuras	* encher até 2/3	1 615 430 020 Bosch	

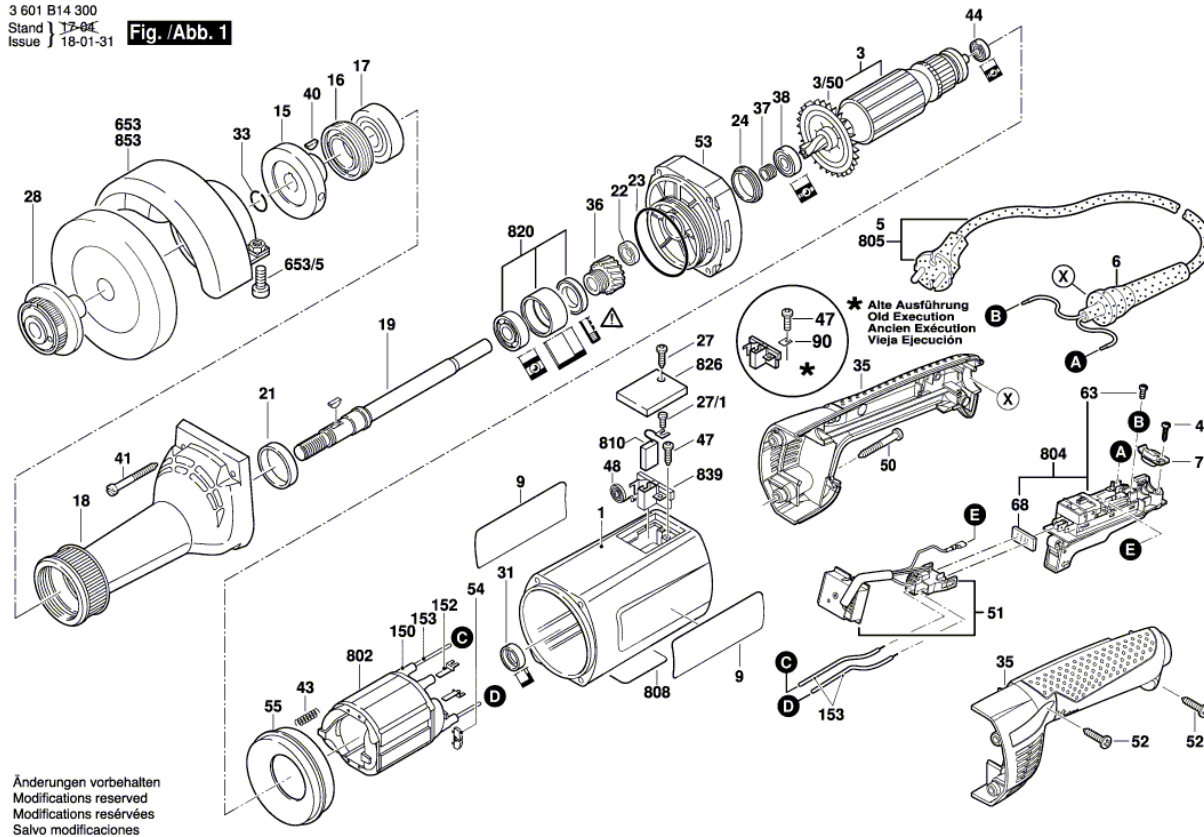
Informações sobre o produto : Lixadeira Recta - GGS 8 SH - 3 601 B14 300

Número do produto	3 601 B14 300
Descrição	Lixadeira Recta
DIN-Text	
ID_Text_Ext	
Nome da ferramenta	GGS 8 SH
Tensão_1	230 V
ID de país do produto	---

Figura - Tipo - E

3 601 B14 300
 Stand } 17-04
 Issue } 18-01-31

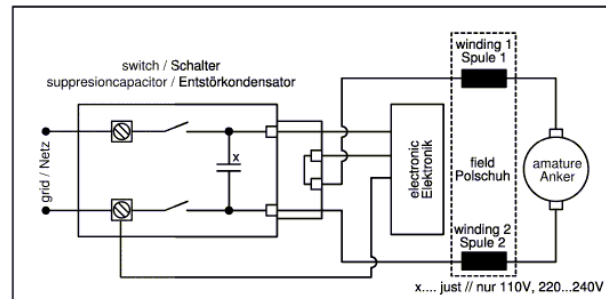
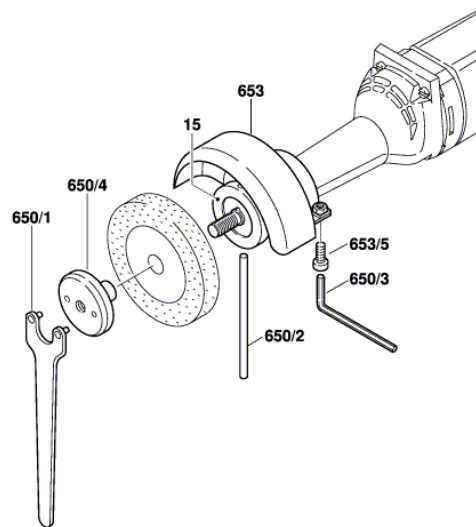
Fig. /Abb. 1



Änderungen vorbehalten
 Modifications reserved
 Modifications réservées
 Salvo modificaciones

Figura - Tipo - E

3 601 B14 300
 Issue | 18-01
 Stand | 16-02-04 **Fig./Abb. 2**



Anzugsmomente
 Torque values
 Couple de serrage
 Pares de apriete

Pos 52	= 1,2 - 1,4 Nm
50	= 3,3 - 3,8 Nm
47	= 1,5 - 1,9 Nm
46	= 1,5 - 1,9 Nm
41	= 4,0 - 5,0 Nm
27.1	= 1,5 - 1,9 Nm
27	= 1,5 - 1,9 Nm
16	= 40 - 60 Nm
Anschlusschrauben am Schalter Connecting screw on switch	= 1,2 - 1,6 Nm

Modifications reserved
 Änderungen vorbehalten
 Modifications réservées
 Salvo modificaciones