



BOSCH

Combi Rebarbadora

GWS 9-125 S | 3 601 C96 104

Tabela de Conteúdo

| | |
|--|---|
| Lista de peças de reposição..... | 2 |
| Instruções de lubrificação para produto..... | 4 |
| Informações sobre o produto..... | 5 |
| Figura - Tipo..... | 6 |

Lista de peças de reposição

| Posição | Número de peça | Descrição | Figura | Preço | Quantidade | Grupo de preço |
|---------|----------------|---|-----------------|-----------|------------|----------------|
| 1 | 1 619 P10 959 | Carcaca Do Motor | 1 | 3,13 € * | 1 | 17 |
| 2 | 1 604 220 59G | Sapata Polar | 1 | 18,10 € * | 1 | 31 |
| 3 | 1 604 010 BN1 | Induzido | 1 | 18,10 € * | 1 | 31 |
| 4 | 1 607 200 31S | Interruptor | 1 | 3,95 € * | 1 | 19 |
| 5 | 1 604 460 312 | Linha Conexao Principal 0,75mm H05 W-F | EU 2,65m 2 x | 6,08 € * | 1 | 22 |
| 6 | 2 600 703 012 | Adaptador RSV | Ø6,5-Ø6,9x95 MM | 1,76 € * | 1 | 14 |
| 7 | 1 601 302 017 | Bracadeira De Fixacao | | 0,59 € * | 1 | 10 |
| 8 | 1 619 P32 501 | Placa de identificação | | 1,48 € * | 1 | 13 |
| 9 | 1 619 P11 143 | Letreiro Da Firma | GWS 9-115 S | 1,48 € * | 1 | 13 |
| 9 | 1 619 P11 147 | Letreiro Da Firma | GWS 9-125 S | 1,48 € * | 1 | 13 |
| 13 | 1 619 P08 829 | Rolamento Fixo | | 3,95 € * | 1 | 19 |
| 14 | 1 619 P13 103 | Rolamento Fixo | | 1,76 € * | 1 | 14 |
| 16 | 1 619 P01 811 | Porta-Escovas | | 1,76 € * | 2 | 14 |
| 17 | 1 604 652 013 | Mola Espiral | | 0,96 € * | 2 | 11 |
| 18 | 1 619 P11 487 | Mola de Compressão | | 0,59 € * | 1 | 10 |
| 22 | 1 619 P10 968 | Corredica De Ajuste | | 0,59 € * | 1 | 10 |
| 23 | 1 619 P10 969 | Botao Comutador | | 0,59 € * | 1 | 10 |
| 25 | 1 619 P13 557 | Tampa Da Carcaca | | 3,13 € * | 1 | 17 |
| 26 | 1 600 502 023 | Anel Intermediario | | 1,25 € * | 1 | 12 |
| 27 | 1 600 206 025 | Anel De Borracha | | 1,25 € * | 1 | 12 |
| 29 | 1 619 P10 970 | Anel De Guia De Ar | | 0,59 € * | 1 | 10 |
| 30 | 1 619 P14 139 | Distribuidor Ar Compri | | 0,96 € * | 1 | 11 |
| 32 | 1 619 P06 419 | Fuso De Retificacao | M 14, SW 17 | 7,00 € * | 1 | 23 |
| 33 | 1 619 P02 820 | Anel-O | 44,0x1,0 MM | 0,96 € * | 1 | 11 |
| 35 | 1 619 P02 821 | Arruela De Compensacao | 0,1 MM | 0,59 € * | 1 | 10 |
| 35 | 1 619 P02 822 | Arruela De Compensacao | 0,2 MM | 0,96 € * | 1 | 11 |
| 36 | 1 619 P00 987 | Arruela De Aco | | 0,59 € * | 1 | 10 |
| 37 | 1 600 100 033 | Disco De Cobertura | | 1,48 € * | 1 | 13 |
| 41 | 1 600 910 018 | Rolamento | Ø8xØ12x8 MM | 3,13 € * | 1 | 17 |
| 45 | 2 915 011 007 | Porca Sextavada | DIN 934-M6-8-A | 0,59 € * | 1 | 10 |
| 47 | 2 609 110 052 | Parafuso Especial | | 0,59 € * | 1 | 10 |
| 48 | 1 619 P00 220 | Parafuso Lonticular Torx | 3x10 | 0,59 € * | 2 | 10 |
| 49 | 1 619 P11 118 | Parafuso Auto-atarraxante | | 0,96 € * | 4 | 11 |
| 50 | 1 619 P00 105 | Parafuso Lonticular Torx | 4x20 | 0,96 € * | 1 | 11 |

* Os preços indicados são orientativos sem IVA.

Lista de peças de reposição

| Posição | Número de peça | Descrição | Figura | Preço | Quantidade | Grupo de preço |
|---------|----------------|---|--------|-----------|------------|----------------|
| 51 | 1 607 233 58M | Regulador De Rotacoes | 1 | 20,92 € * | 1 | 32 |
| 54 | 2 603 490 025 | Parafuso Lonticular Torx 4x30 | 1 | 0,59 € * | 1 | 10 |
| 55 | 1 619 P01 066 | Parafuso Lonticular Torx 4x25 | 1 | 0,59 € * | 3 | 10 |
| 62 | 1 600 210 038 | Anel-O 38,0x1,5 MM | 1 | 1,48 € * | 1 | 13 |
| 80 | 1 619 P09 390 | Disco De Cobertura | 1 | 1,25 € * | 1 | 12 |
| 108 | 1 619 P02 866 | Tubo retráctil | 1 | 0,59 € * | 2 | 10 |
| 810 | 1 619 P11 715 | Jogo Escovas De Carvao | 1 | 3,44 € * | 1 | 18 |
| 828 | 1 619 P11 094 | Flange De Mancal | 1 | 9,51 € * | 1 | 26 |
| 831 | 1 619 P11 096 | Caixa De Engrenagens | 1 | 8,70 € * | 1 | 25 |
| 838 | 1 619 P14 111 | Jogo De Engrenagens | 1 | 8,70 € * | 1 | 25 |
| 840 | 1 619 P12 188 | Boton Palpador | 1 | 1,25 € * | 1 | 12 |
| 843 | 1 619 P11 076 | Alavanca De Fixacao | 1 | 12,77 € * | 1 | 28 |
| 858 | 2 910 641 081 | Parafuso De Cabeça Abaul. M3,5x5-4.8-H DIN7985- | 1 | 0,59 € * | 2 | 10 |
| 650/1 | 1 619 P10 681 | Cabo Adicional | 2 | 2,19 € * | 1 | 15 |
| 650/2 | 1 603 345 043 | Porca Redonda M14 | 2 | 5,12 € * | 1 | 21 |
| 650/3 | 1 619 P08 927 | Chave Fixa Com Dois Furos | 2 | 2,56 € * | 1 | 16 |
| 650/5 | 2 605 703 014 | Flange De Fixacao Ø22,3xØ42 MM | 2 | 4,53 € * | 1 | 20 |
| 650/5/2 | 1 600 210 039 | Anel-O 20,35x1,78 MM | 2 | 1,25 € * | 1 | 12 |
| 651 | 1 619 P14 538 | Coberta Protetora PRATEADO Ø115 MM | 2 | 6,08 € * | 1 | 22 |
| 651 | 1 619 P14 539 | Coberta Protetora PRATEADO Ø125 MM | 2 | 7,00 € * | 1 | 23 |
| 894 | 1 615 430 020 | Tubo De Graxa 225 ML | 2 | 14,29 € * | 1 | 29 |
| 895 | 1 605 430 003 | Tubo De Graxa 225 ML | 2 | 26,68 € * | 1 | 34 |

* Os preços indicados são orientativos sem IVA.

Instruções de lubrificação para produto : Combi Rebarbadora - GWS 9-125 S - 3 601 C96 104

| Pos. | Descrição | Instrução | Lubrificante | Quantidade |
|-----------------|-----------------------------------|---|--|-------------------|
| 14,28 ,(28=828) | Rolamento de esferas com ranhuras | * encher até 2/3 | 1 615 430 020 Bosch | |
| | . | * se o rolamento ainda não estiver lubrificado | SAE 20 W óleo mineral (corrente no comércio) | |
| 26 | Anel intermediário | Lubrificar | SAE 20 W óleo mineral (corrente no comércio) | |
| 27 | Anel de borracha | Lubrificar | SAE 20 W óleo mineral (corrente no comércio) | |
| 37 | Anel de vedação de eixo | Lubrificar | SAE 20 W óleo mineral (corrente no comércio) | |
| 831 | Caixa de engrenagem | Lubrificar peças, resto na caixa de engrenagem | 1.605.430.003 Bosch | 7,5-8,5 g |
| 841 | Luva de agulhas | * encher até 1/2 | 1.605.430.003 Bosch | |
| 841 | Rolamento de deslize | * Fornecido lubrificado, se não estiver lubrificado, deverá colocar 3 h em óleo | 1.605.430.003 Bosch | |

Informações sobre o produto : Combi Rebarbadora - GWS 9-125 S - 3 601 C96 104

| | |
|-----------------------|-------------------|
| Número do produto | 3 601 C96 104 |
| Descrição | Combi Rebarbadora |
| DIN-Text | |
| ID_Text_Ext | |
| Nome da ferramenta | GWS 9-125 S |
| Tensão_1 | 230 V |
| ID de país do produto | --- |

Figura - Tipo - E

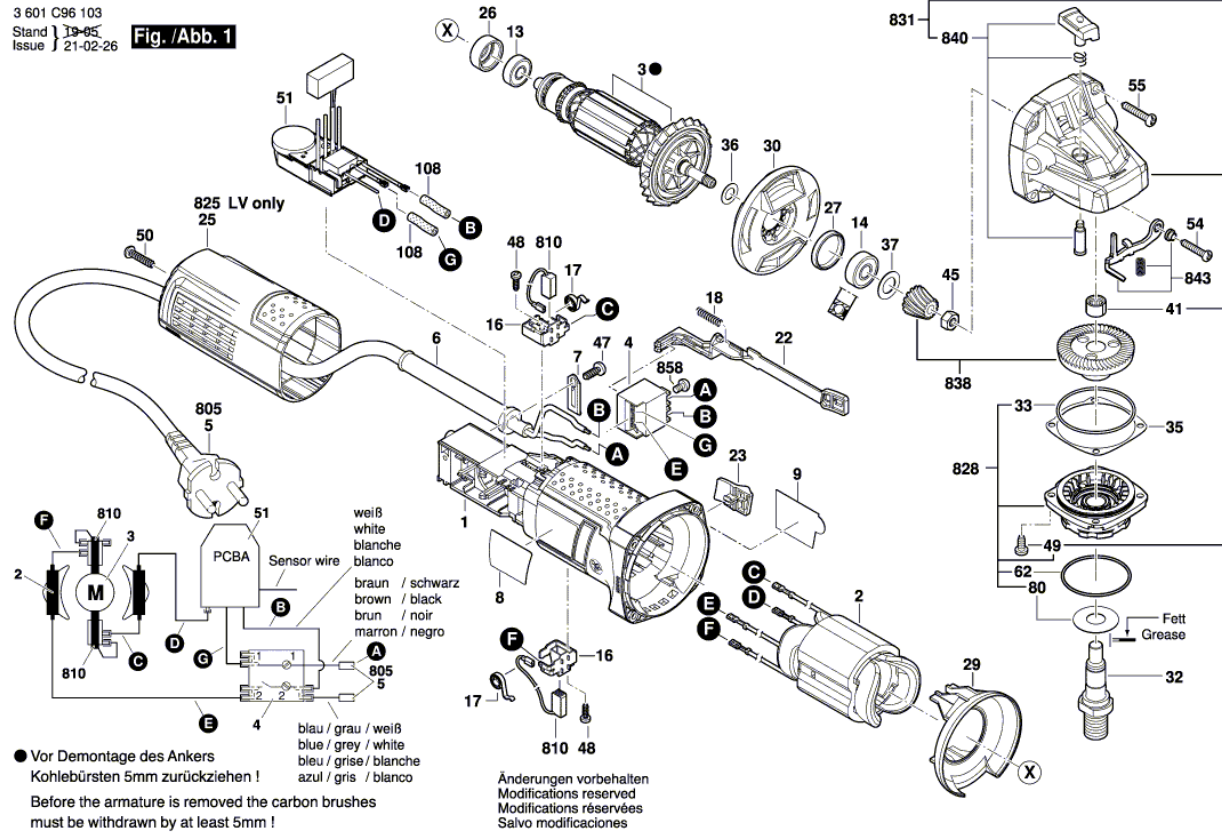
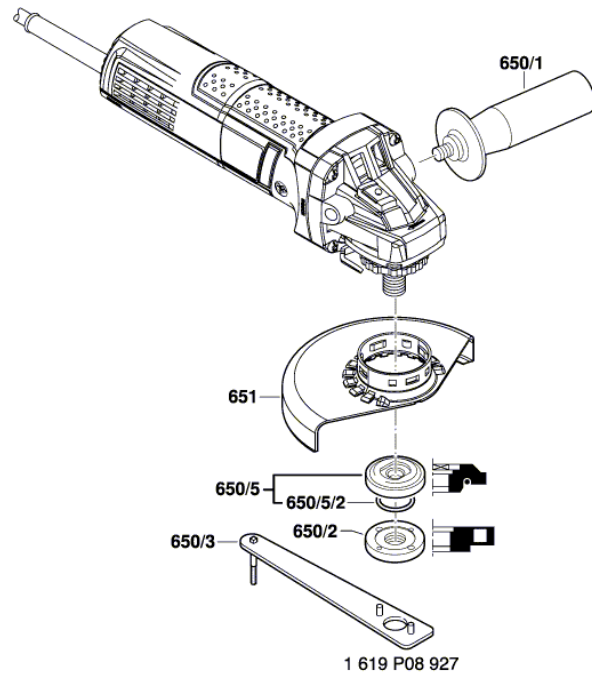


Figura - Tipo - E

3 601 C96 103
Stand } 17-10-11 Fig. /Abb. 2
Issue }



Änderungen vorbehalten
Modifications reserved
Modifications réservées
Salvo modificaciones

