



BOSCH

PLAINA/FERRAM. ELÉTRICA

GHO 12V-20 | 3 601 EA7 000

Tabela de Conteúdo

Lista de peças de reposição.....	2
Instruções de lubrificação para produto.....	4
Informações sobre o produto.....	5
Figura - Tipo.....	6

Lista de peças de reposição

Posição	Número de peça	Descrição	Figura	Preço	Quantidade	Grupo de preço
1	2 605 105 221	Segmentos Da Carcaca	1	9,58 € *	1	27
4	2 607 200 714	Interruptor	1	0,82 € *	1	11
5	1 607 233 5D3	Modulo Eletronico	1	67,63 € *	1	45
9	2 601 120 017	Letreiro Da Firma GHO 12V-20	1	1,28 € *	1	13
13	2 609 270 035	Quadro	1	1,08 € *	1	12
14	2 603 410 051	Parafuso Auto-atarraxante	1	0,51 € *	5	10
21	2 600 034 008	Chapa De Cobertura	1	0,82 € *	1	11
22	2 604 651 034	Mola De Torcao	1	0,51 € *	1	10
23	2 917 850 080	Pino Cilindrico	1	0,51 € *	2	10
24	2 609 270 036	Quadro	1	0,82 € *	1	11
25	2 604 448 382	Guia De Luz	1	0,51 € *	1	10
26	2 600 707 082	Folha Isolante	1	6,05 € *	1	23
30	2 605 191 328	Tecla	1	0,51 € *	1	10
31	2 604 690 055	Mola de Compressão	1	0,51 € *	2	10
32	2 600 148 020	Desvio ar	1	0,51 € *	1	10
33	2 607 200 715	Interruptor De Seguranc	1	0,82 € *	1	11
42	2 600 327 009	Anel Roscado	1	1,08 € *	1	12
43	2 916 190 108	Arruela Ajuste Ou Calco	1	0,51 € *	1	10
44	2 600 116 099	Anel De Seguranca	1	0,51 € *	1	10
45	2 604 610 156	Mola de Compressão	1	0,51 € *	1	10
46	2 600 327 008	Botao Giratorio	1	1,28 € *	1	13
47	2 600 590 006	Tampa De Encliquetagem	1	0,82 € *	2	11
48	2 609 200 575	Parafuso	1	0,51 € *	2	10
49	2 600 451 010	Cabo Giratorio	1	1,52 € *	1	14
50	2 606 338 002	Porta Faca	1	67,63 € *	1	45
51	2 609 200 574	Parafuso	1	0,82 € *	2	11
52	2 915 011 038	Porca Sextavada M5-8-A	1	0,51 € *	2	10
54	2 606 625 041	Engrenagem Correia Dent.	1	2,70 € *	1	17
55	2 918 750 129	Arruela De Pressto DIN 137-A6-X12CrNi17 7	1	0,51 € *	1	10
56	2 604 736 018	Correia Dentada	1	2,21 € *	1	16
60	2 609 004 706	Clipe	1	0,51 € *	2	10
61	2 603 490 027	Parafuso Lonticular Torx 4x40	1	0,51 € *	1	10
62	2 603 490 024	Parafuso Lonticular Torx 4x25	1	0,82 € *	3	11
63	1 907 950 003	Parafusadeira Angular DIN 911 SW2,5	1	1,28 € *	1	13

* Os preços indicados são orientativos sem IVA.

Lista de peças de reposição

Posição	Número de peça	Descrição	Figura	Preço	Quantidade	Grupo de preço
64	2 608 042 054	Portas-Laminas	1	0,82 € *	1	11
66	2 605 500 230	Coberta De Correia	1	1,28 € *	1	13
69	2 609 004 274	Clipe	1	0,51 € *	1	10
182	2 601 120 018	Etiqueta	1	1,28 € *	1	13
803	1 607 000 CH4	Unidade De Acionamento	1	48,80 € *	1	42
808	1 601 11A 54D	Placa de identificação	1	1,28 € *	1	13
820	1 607 000 CH6	Placa De Base	1	28,13 € *	1	36
840	1 607 000 CH8	Placa de ajuste	1	20,56 € *	1	33
865	1 600 A01 953	Faca De Plaina	1	8,22 € *	1	26
867	1 607 000 CJO	Quebra-Cavacos	1	2,70 € *	1	17
27	2 603 490 017	Parafuso Lenticular Torx 3x10	2	0,51 € *	2	10
91	1 607 A35 06A	Kit De Acumuladores GBA 12V 3,0 Ah Li	2	59,13 € *	1	44
653	2 607 226 101	Carregador Rapido 230/12V EU GAL 1230 CV	2	48,80 € *	1	42
653	2 607 226 105	Carregador Rapido 230/12V GB GAL 1230 CV	2	34,63 € *	1	38

* Os preços indicados são orientativos sem IVA.

Instruções de lubrificação para produto : PLAINA/FERRAM. ELÉTRICA - GHO 12V-20 - 3 601 EA7 000

Não há instruções de lubrificação disponíveis para este produto

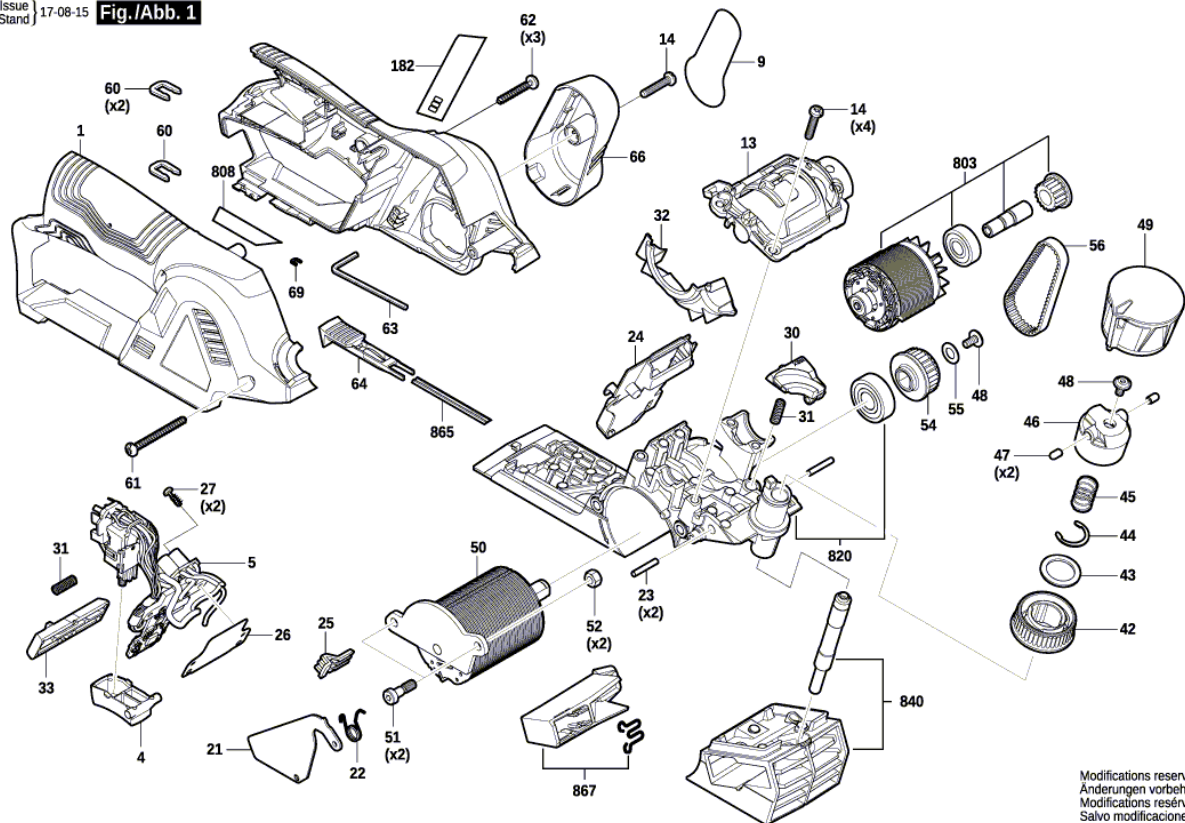
Informações sobre o produto : PLAINA/FERRAM. ELÉTRICA - GHO 12V-20 - 3 601 EA7 000

Número do produto	3 601 EA7 000
Descrição	PLAINA/FERRAM. ELÉTRICA
DIN-Text	
ID_Text_Ext	
Nome da ferramenta	GHO 12V-20
Tensão_1	12 V
ID de país do produto	EU

Figura - Tipo - E

3 601 EA7 000
Issue
Stand 17-08-15

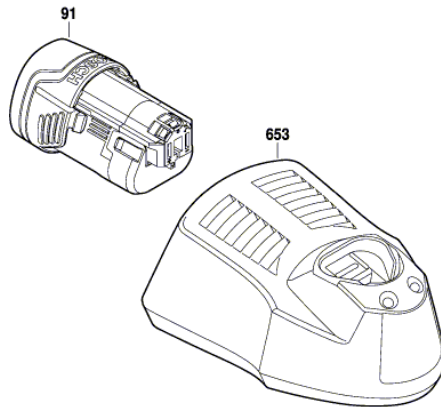
Fig./Abb. 1



Modifications reserved
Änderungen vorbehalten
Modifications réservées
Salvo modificaciones

Figura - Tipo - E

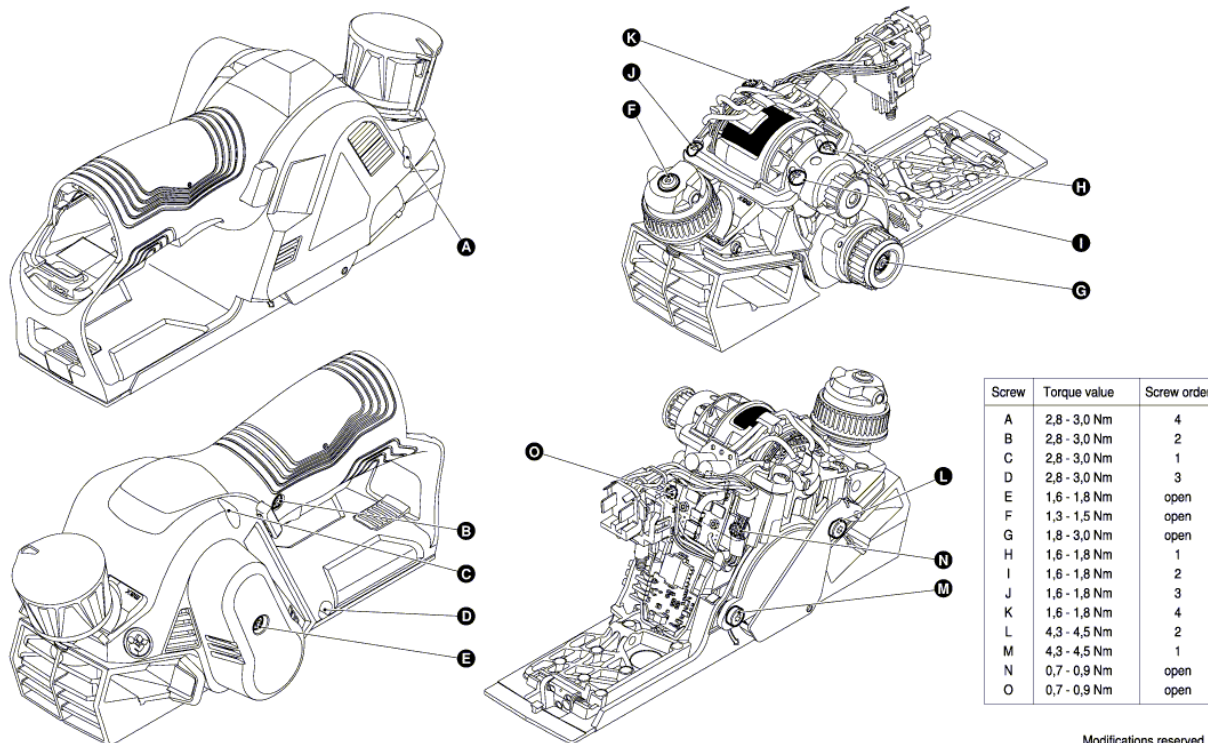
3 601 EA7 000
Issue |
Stand | 17-08-02 **Fig./Abb. 2**



Modifications reserved
Änderungen vorbehalten
Modifications réservées
Salvo modificaciones

Figura - Tipo - E

3 601 EA7 000
Issue |
Stand | 17-08-03 **Fig./Abb. 3**



Screw	Torque value	Screw order
A	2,8 - 3,0 Nm	4
B	2,8 - 3,0 Nm	2
C	2,8 - 3,0 Nm	1
D	2,8 - 3,0 Nm	3
E	1,6 - 1,8 Nm	open
F	1,3 - 1,5 Nm	open
G	1,8 - 3,0 Nm	open
H	1,6 - 1,8 Nm	1
I	1,6 - 1,8 Nm	2
J	1,6 - 1,8 Nm	3
K	1,6 - 1,8 Nm	4
L	4,3 - 4,5 Nm	2
M	4,3 - 4,5 Nm	1
N	0,7 - 0,9 Nm	open
O	0,7 - 0,9 Nm	open

Modifications reserved
Änderungen vorbehalten
Modifications réservées
Salvo modificaciones