



**BOSCH**

# Martelo Accu

GBH 36 VF-LI Plus | 3 611 J07 001

---

## Tabela de Conteúdo

Lista de peças de reposição.....	2
Instruções de lubrificação para produto.....	5
Informações sobre o produto.....	6
Figura - Tipo.....	7

## Lista de peças de reposição

Posição	Número de peça	Descrição	Figura	Preço	Quantidade	Grupo de preço
1	1 605 108 2G8	Segmentos Da Carcaca	1	14,29 € *	1	29
2	1 607 022 672	Motor DC	1	99,97 € *	1	47
4	1 600 A00 A4B	MÓDULO ELECTRÓNICO	1	86,25 € *	1	46
4/4/200	1 609 280 A56	Porta-Contatos	1	11,09 € *	1	27
6	1 617 000 A5F	Pinhao Motor	1	26,68 € *	1	34
6/14	1 610 905 044	Rolamento Fixo	1	5,12 € *	1	21
6/47	1 610 283 047	Anel De Junta Do Eixo	1	7,95 € *	1	24
6/48	1 610 290 102	Anel De Mancal	1	3,95 € *	1	19
6/48/1	1 610 210 208	Anel-O 24,0x2,0 MM	1	0,96 € *	1	11
6/49	1 615 700 044	Placa De Mandal	1	1,25 € *	1	12
6/6	1 616 610 157	Ventilador	1	3,13 € *	1	17
6/7	1 600 A00 1EF	Pinhao Motor	1	7,00 € *	1	23
9	1 611 11C 023	Letreiro Da Firma	1	1,48 € *	1	13
10	1 611 11C 025	Letreiro Da Firma	1	1,48 € *	1	13
11	1 611 11C 02G	Plaqueta Indicadora	1	1,76 € *	1	14
17	1 600 A00 1HK	Anel De Suporte	1	1,25 € *	1	12
18	1 600 A00 1FP	Mancal Do Motor	1	6,08 € *	2	22
25/53	1 610 210 245	Anel-O	1	1,76 € *	1	14
26	1 617 000 6A5	Embolo De Martelo	1	29,33 € *	1	35
26/27	1 610 311 019	Martelo	1	14,29 € *	1	29
26/29	1 600 A01 TD0	Pino De Embolo	1	2,56 € *	1	16
26/56	1 610 210 121	Anel-O 17,0x3,0 MM VERDE	1	1,48 € *	1	13
26/71	1 610 100 016	Disco De Guia	1	0,96 € *	2	11
32	1 612 026 151	Empunhadura PRETO	1	9,51 € *	1	26
32/32/2	1 614 690 009	Pino De Arraste	1	2,19 € *	1	15
32/32/3	1 612 026 035	Botao Comutador VERMELHO	1	0,96 € *	1	11
32/32/4	1 610 210 046	Anel-O 10,5x2,7 MM	1	1,25 € *	1	12
32/32/5	1 614 611 006	Mola de Compressão	1	2,19 € *	1	15
40/63/63	1 600 A00 1CN	Rolamento	1	1,48 € *	1	13
40/63/64	1 610 390 069	Retentor	1	1,25 € *	1	12
40/68	1 610 283 036	Anel De Junta Do Eixo	1	4,53 € *	1	20
45	1 610 591 055	Anel De Guia De Ar	1	1,48 € *	1	13
55	1 610 210 206	Anel de vedação 63,0x5,0 MM	1	3,44 € *	1	18
66	1 610 202 021	Mancal Corredico	1	1,48 € *	1	13

\* Os preços indicados são orientativos sem IVA.

## Lista de peças de reposição

Posição	Número de peça	Descrição	Figura	Preço	Quantidade	Grupo de preço
74	1 603 430 00V	Parafuso Lonticular Torx	1	0,59 € *	4	10
75	2 603 490 023	Parafuso Lonticular Torx 4x20	1	0,59 € *	9	10
76	2 603 490 027	Parafuso Lonticular Torx 4x40	1	0,59 € *	4	10
78/1	1 600 A00 3TA	Arruela De Compensacao 0,3 MM	1	0,59 € *	1	10
78/1	1 600 A00 4FU	Arruela De Compensacao 0,15 MM	1	0,59 € *	1	10
78/1	1 600 A00 4FV	Arruela De Compensacao 0,45 MM	1	0,59 € *	2	10
79	1 613 435 023	Parafuso Auto-atarraxante	1	0,59 € *	2	10
84	1 600 A00 1E5	Corredica	1	0,59 € *	1	10
88	1 600 A00 1CM	Tecla De Pressao	1	1,48 € *	1	13
89	1 604 612 007	Mola de Compressão	1	1,25 € *	1	12
90	1 600 A00 1E3	Lente	1	1,25 € *	1	12
91	1 601 200 006	Mola De Lamina	1	0,59 € *	1	10
92	1 600 A00 1ED	Elemento De Comutacao	1	1,48 € *	1	13
93	1 600 A00 22Y	Peca De Guia	1	1,48 € *	1	13
96	1 614 601 046	Anel de retenção	1	0,96 € *	1	11
113	1 616 325 002	Grupo De Conexao	1	7,95 € *	1	24
130	1 616 333 049	Engrenagem de aco	1	12,77 € *	1	28
135	1 614 601 067	Anel de retenção	1	0,96 € *	1	11
136	1 610 205 017	Disco De Feltro	1	0,59 € *	1	10
137	2 916 660 012	Anel De Seguranca 30x1,2MM, DIN 472	1	0,96 € *	1	11
200	1 600 A00 1CL	Fole	1	3,13 € *	1	17
321	1 617 000 6BV	Porta-Ferramenta	1	60,88 € *	1	43
321/22	1 616 312 004	Pinhao Reto	1	7,95 € *	1	24
321/28	1 613 124 097	Percussor	1	16,67 € *	1	30
321/33	1 610 590 020	Casquilho De Recepção	1	3,95 € *	1	19
321/34	1 610 190 067	Disco De Apoio	1	1,25 € *	1	12
321/37	1 613 100 019	Pino Cilindrico DIN6325-2,5x12-RIKO	1	0,96 € *	3	11
321/38	1 600 A00 8AG	Disco De Engate	1	2,19 € *	1	15
321/42	1 610 102 084	Anel Axial-Encosto	1	5,12 € *	1	21
321/46	1 610 390 068	Cj Vedação Traseira	1	11,09 € *	1	27
321/50	1 614 615 008	Mola de Compressão	1	3,44 € *	1	18
321/58	1 610 210 105	Anel-O 18,0x3,5 MM	1	2,56 € *	2	16
321/59	1 600 A00 9VC	Anilha Retencao Arvore	1	1,76 € *	1	14
321/60	1 610 210 209	Anel-O 9,5x3,5 MM	1	0,96 € *	1	11

\* Os preços indicados são orientativos sem IVA.

## Lista de peças de reposição

Posição	Número de peça	Descrição	Figura	Preço	Quantidade	Grupo de preço
321/72	1 604 601 027	Anel de retenção	1	0,59 € *	1	10
321/86	1 614 601 034	Anel de retenção	1	1,25 € *	1	12
321/87	1 604 601 028	Anel de retenção A22 DIN 7993	1	0,59 € *	1	10
325/203	1 610 508 047	Capa Protetora	1	1,25 € *	1	12
390/89	1 610 499 059	Casquilho Do Punho	1	2,56 € *	1	16
390/90	1 610 590 016	Luva Com Colar	1	2,56 € *	1	16
390/91	1 610 200 033	Anel De Apoio	1	1,76 € *	1	14
390/95	1 614 643 016	Mola de Compressão	1	1,25 € *	1	12
390/97	1 614 601 047	Anel de retenção	1	0,96 € *	1	11
808	1 601 11A 92J	Placa de identificação	1	-	1	
820	1 617 000 A5J	Flange Intermediario	1	23,80 € *	1	33
821	1 617 000 6BU	Suporte de Ferramentas	1	53,60 € *	1	41
824	1 617 000 A5K	Eixo Intermediario	1	48,41 € *	1	40
825	1 617 000 895	Suporte de Ferramentas	1	32,57 € *	1	36
828	1 617 000 6A7	Percussor	1	40,09 € *	1	38
830	1 617 000 698	Engrenagem de aco	1	23,80 € *	1	33
840	1 617 000 699	Carcaca Mecanismo Impacto PRETO	1	43,84 € *	1	39
890	1 617 000 V41	Casquilho Do Punho	1	7,00 € *	1	23
120	1 602 025 08Y	Cabo Adicional	2	16,67 € *	1	30
120/120	1 602 025 07H	Cabo Adicional	2	7,00 € *	1	23
120/124	1 611 316 021	Cinta De Aperto Ø50 MM	2	1,76 € *	1	14
120/125	1 613 490 001	Paraf Cabeça Martelo M8x80 MM	2	5,12 € *	1	21
120/802	1 617 000 685	Luva De Aperto	2	3,13 € *	1	17
651	1 613 001 009	Batente De Profundidade SW 6x210 MM	2	2,19 € *	1	15
653	1 607 A35 04P	Kit De Acumuladores GBA 36V 6.0Ah	2	270,18 € *	1	55
653	1 607 A35 04R	Kit De Acumuladores J GBA 36V 6.0Ah	2	270,18 € *	1	55
653	1 607 A35 04S	Kit De Acumuladores KR, 36V, 6.0Ah, LI	2	307,77 € *	1	56
653	2 607 336 915	Kit De Acumuladores GBA 36V 4,0Ah	2	237,44 € *	1	54
654	2 607 225 901	Carregador GB GAL 3680 CV 230/14,4-36V	2	99,97 € *	1	47
654	2 607 225 903	Carregador Rapido AU GAL 3680 CV 240/14,4-36V	2	99,97 € *	1	47
654	2 607 226 457	Carregador EU GAL 3680 CV 230/14,4-36V	2	131,91 € *	1	49
654	2 607 226 461	Carregador	2	116,49 € *	1	48
654	2 607 226 465	Carregador	2	99,97 € *	1	47
661	1 615 430 010	Tubo De Graxa 30 ML	2	3,95 € *	1	19

\* Os preços indicados são orientativos sem IVA.

---

**Instruções de lubrificação para produto : Martelo Accu - GBH 36 VF-LI Plus - 3 611 J07 001**

Não há instruções de lubrificação disponíveis para este produto

**Informações sobre o produto : Martelo Accu - GBH 36 VF-LI Plus - 3 611 J07 001**

Número do produto	3 611 J07 001
Descrição	Martelo Accu
DIN-Text	
ID_Text_Ext	
Nome da ferramenta	GBH 36 VF-LI Plus
Tensão_1	36 V
ID de país do produto	EU

Figura - Tipo - E

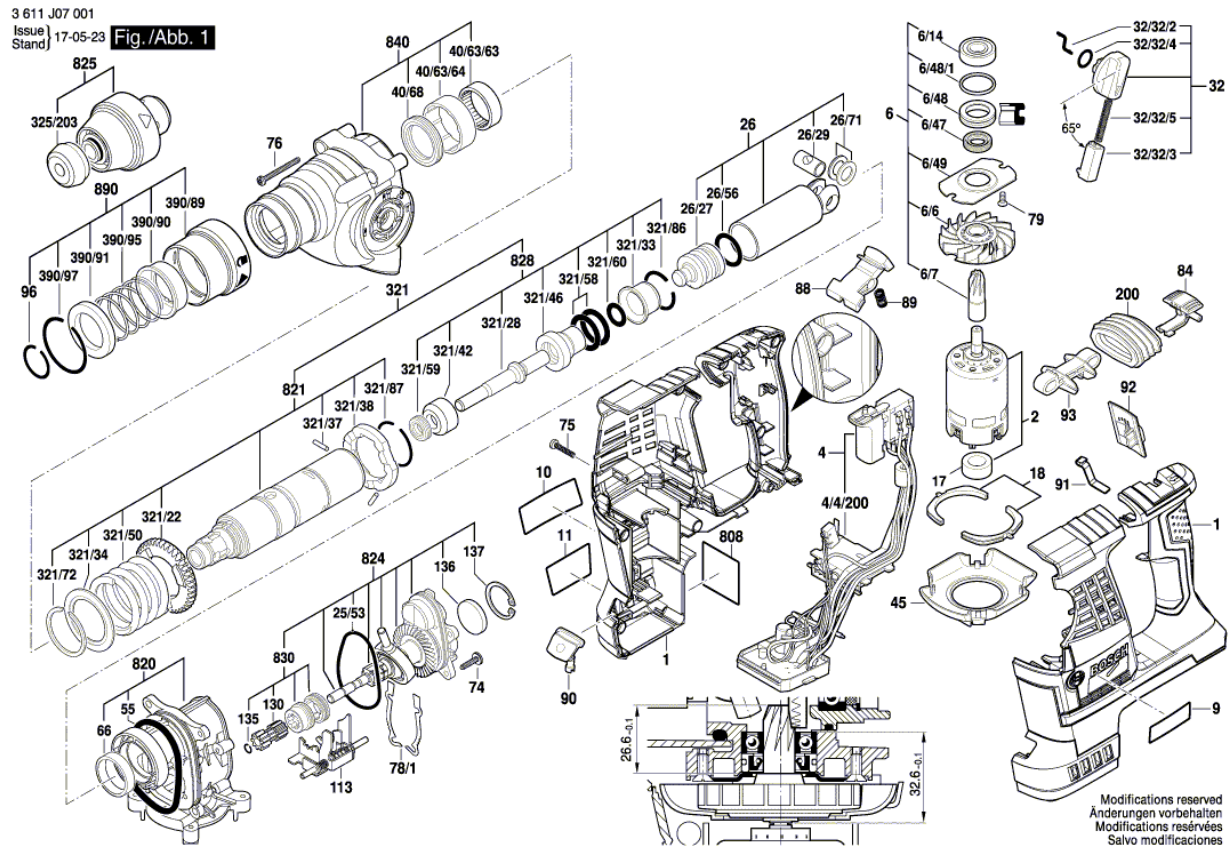
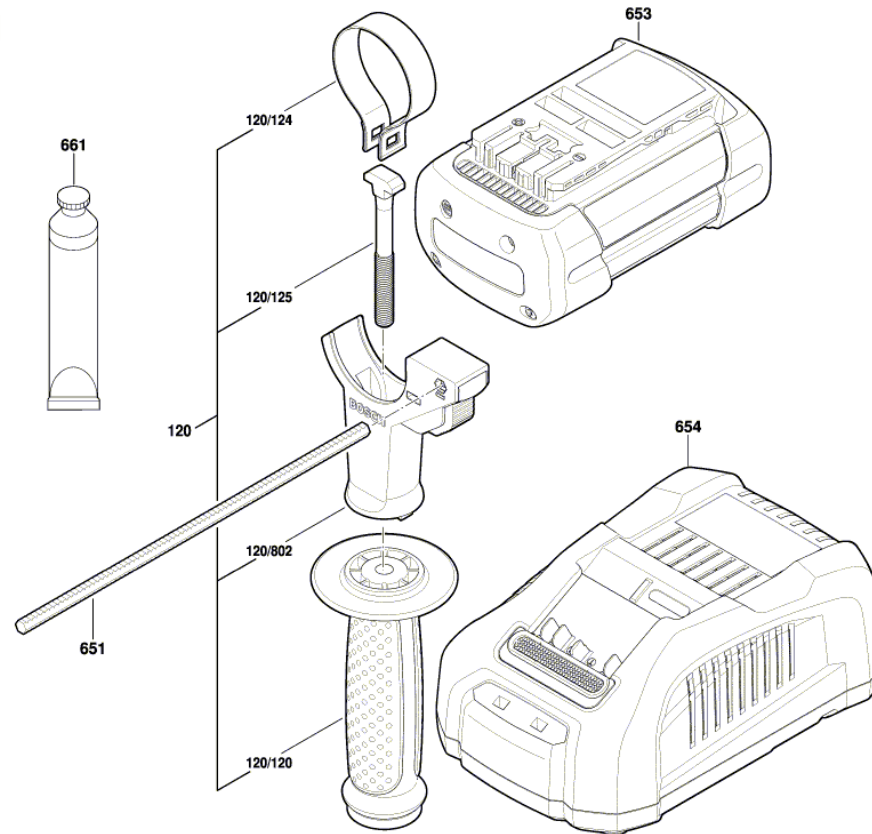


Figura - Tipo - E

3 611 J07 001  
Issue | 17-05-23  
Stand | Fig./Abb. 2



Modifications reserved  
Änderungen vorbehalten  
Modifications réservées  
Salvo modificaciones