



BOSCH

Berbequin De Percussao

GSB 19-2 REA | 3 601 A7C 500

Tabela de Conteúdo

Lista de peças de reposição.....	2
Instruções de lubrificação para produto.....	5
Informações sobre o produto.....	6
Figura - Tipo.....	7

Lista de peças de reposição

Posição	Número de peça	Descrição	Figura	Preço	Quantidade	Grupo de preço
1	1 618 B00 A04	Carcaca Do Motor	1	23,80 € *	1	33
2	1 604 220 456	Sapata Polar 220-240V	1	16,67 € *	1	30
6	2 600 707 075	Bocal Passagem Cabos Ø6,4-Ø7,0x66 MM	1	1,48 € *	1	13
8	1 601 11A 3ZW	Placa de identificação	1	1,48 € *	1	13
9	2 601 115 611	Letreiro Da Firma GSB 19-2 RE	1	1,48 € *	1	13
19	2 603 490 017	Parafuso Lonticular Torx 3x10	1	1,25 € *	1	12
20	2 601 115 517	Plaqueta Indicadora	1	1,48 € *	1	13
24	2 606 135 138	Fuso Da Furadeira	1	11,09 € *	1	27
26	2 604 616 006	Mola de Compressão	1	0,96 € *	1	11
27	1 900 905 163	Rolamento Fixo 17x35x10	1	7,00 € *	1	23
28	2 600 100 695	Arruela De Compensacao 0,5 MM	1	0,96 € *	1	11
29	2 916 650 008	Anel De Seguranca DIN 471 17x1 MM	1	0,96 € *	1	11
30	2 602 300 032	Chaveta Retangular	1	2,19 € *	2	15
31	2 600 101 671	Arruela de Retenção	1	0,96 € *	1	11
33	2 606 317 084	Pinhao Reto	1	8,70 € *	1	25
34	2 606 317 098	Pinhao Reto	1	7,95 € *	1	24
35	2 600 101 047	Arruela De Compensacao 0,3 MM	1	0,96 € *	1	11
36	2 600 190 105	Disco De Engate	1	1,48 € *	1	13
38	2 600 000 021	Arruela 1,0 MM	1	0,96 € *	1	11
38	2 600 000 030	Arruela 1,35 MM	1	0,96 € *	1	11
38	2 600 000 031	Arruela 1,7 MM	1	0,96 € *	1	11
40	1 903 230 009	Esfera DIN 5401-5 G28	1	0,59 € *	1	10
40	1 903 230 010	Esfera DIN 5401-5,5MM-III-ST	1	0,59 € *	1	10
40	2 603 230 007	Esfera 5,25 MM	1	0,59 € *	1	10
41	1 618 B00 800	Comutador Deslizante	1	0,59 € *	1	10
42	2 601 074 008	Placa De Pressao	1	0,96 € *	1	11
44	2 601 015 099	Anel de vedação	1	3,44 € *	1	18
46	1 613 435 007	Parafuso Auto-atarraxante DIN 7981-ST3,5x9,5-F	1	0,59 € *	4	10
47	1 618 B00 A02	Tampa Da Carcaca	1	9,51 € *	1	26
53	2 600 550 008	Mola De Prato	1	0,96 € *	1	11
59	1 600 A00 MM2	Engrenagem Intermediaria	1	20,92 € *	1	32
61	2 600 100 607	Arruela De Compensacao 0,3 MM	1	0,96 € *	1	11
63	2 603 435 085	Parafuso De Rosca Parcial	1	0,59 € *	4	10
65	2 603 105 200	Pino Cilindrico	1	0,96 € *	1	11

* Os preços indicados são orientativos sem IVA.

Lista de peças de reposição

Posição	Número de peça	Descrição	Figura	Preço	Quantidade	Grupo de preço
66	2 601 099 180	Corredica De Ajuste PRETO	1	0,96 € *	1	11
68	2 604 616 014	Mola de Compressão	1	0,59 € *	1	10
69	2 602 026 157	Botao Giratorio PRETO	1	1,25 € *	1	12
71	2 600 590 006	Tampa De Encliquetagem	1	0,96 € *	2	11
72	2 603 490 027	Parafuso Lonticular Torx 4x40	1	0,59 € *	1	10
73	2 603 490 022	Parafuso 4x16	1	0,59 € *	2	10
74	2 601 324 062	CONTACTO DE COMUTAÇÃO	1	0,96 € *	2	11
75	2 601 099 259	Contato	1	0,96 € *	2	11
76	2 601 099 260	Contato	1	1,25 € *	1	12
78	2 916 660 014	Anel De Seguranca DIN 472 35x1,5 MM	1	0,96 € *	1	11
85	2 608 572 142	Mand.Porta-Broca Tr.Rap.	1	43,84 € *	1	39
86	2 604 448 331	Cabo De Ligacao	1	0,96 € *	1	11
87	2 604 448 334	Cabo De Ligação 48 mm	1	1,25 € *	1	12
88	1 618 B00 808	Placa De Suporte	1	1,25 € *	1	12
89	2 605 510 266	Quebra-Luz (Defletor) PRETO	1	3,13 € *	1	17
90	2 605 510 282	Quebra-Luz (Defletor) PRETO	1	7,95 € *	1	24
93	2 914 491 411	Parafuso Auto-atarraxante	1	0,59 € *	1	10
95	2 601 329 118	Clipe PRETO	1	0,59 € *	2	10
803	2 604 011 914	Induzido 230-240V	1	43,84 € *	1	39
804	2 607 200 922	Interruptor	1	18,10 € *	1	31
805	1 607 000 386	Linha Conexao Principal 1,0mm H05 RN-F EU 230V 4,15m 2 x	1	14,29 € *	1	29
810	1 607 000 485	Jogo Escovas De Carvao 525 10 x 1 617 000	1	60,88 € *	1	43
810	1 617 000 525	Jogo Escovas De Carvao	1	7,00 € *	1	23
816	1 614 336 061	Placa De Escovas	1	12,77 € *	1	28
825	2 605 806 884	Caixa De Engrenagens	1	29,33 € *	1	35
843	1 600 A00 18A	Ponte De Apoio	1	26,68 € *	1	34
845	2 600 148 012	CHAPA CONDUTORA DE AR	1	4,53 € *	1	20
867	2 602 033 900	GUIA DA CORREDIÇA PRETO	1	3,13 € *	1	17
890	2 607 001 305	Jogo De Pecas De Fixacao	1	2,56 € *	1	16
891	2 603 410 046	Parafuso Fenda Cruzada M3x5	1	1,25 € *	1	12
653	2 602 025 175	Cabo Adicional PRETO	2	11,09 € *	1	27
653/30/1	2 602 025 180	Punho (Cabo PRETO	2	3,13 € *	1	17
653/30/2	2 911 061 252	Parafuso Cabeça Sext M8x45	2	0,96 € *	1	11

* Os preços indicados são orientativos sem IVA.

Lista de peças de reposição

Posição	Número de peça	Descrição	Figura	Preço	Quantidade	Grupo de preço
655	1 613 001 009	Batente De Profundidade SW 6x210 MM	2	2,19 € *	1	15
657/1	2 605 190 836	Carcaca PRETO	2	29,33 € *	1	35
657/17	2 600 591 030	Anel de vedação	2	8,70 € *	1	25
657/21	1 619 P04 479	Filtro	2	12,77 € *	1	28
657/26	2 603 490 018	Parafuso Lonticular Torx 3x18	2	0,59 € *	9	10
852	2 605 719 902	Tubo De Guia	2	48,41 € *	1	40
853	2 605 700 947	TRAVAMENTO	2	7,95 € *	1	24
854	1 619 P06 105	Recipiente Para O Po	2	32,57 € *	1	36
855	2 605 730 900	Conector	2	14,29 € *	1	29
856	2 605 110 902	Botao De Pressao	2	7,95 € *	2	24
857	2 605 700 948	BLOCO DE VEDAÇÃO	2	11,09 € *	1	27
858	1 619 P04 548	Anel De Aco 5 UNIDADES	2	2,19 € *	1	15
859	2 605 730 901	Tampa De Poeira	2	14,29 € *	1	29
895	3 605 430 003	Tubo De Graxa Albida	2	20,92 € *	1	32

* Os preços indicados são orientativos sem IVA.

Instruções de lubrificação para produto : Berbequin De Percussao - GSB 19-2 REA - 3 601 A7C 500

Pos.	Descrição	Instrução	Lubrificante	Quantidade
24	Árvore porta-brocas	Lubrificara superfície de deslize	3.605.430.003 Bosch	0,5 g
40	Esfera	Colar esfera com graxa	3.605.430.003 Bosch	0,3 g
59	Engrenagem	Lubrificar	3.605.430.003 Bosch	10,3 g
825	Caixa de engrenagem	Encher com	3.605.430.003 Bosch	14 g
843	Disco com entalhes	Lubrificar os dentes do pinhão	3.605.430.003 Bosch	1,3 g
33,34	Roda dentada recta	Lubrificara superfície de deslize	3.605.430.003 Bosch	0,5 g

Informações sobre o produto : Berbequin De Percussao - GSB 19-2 REA - 3 601 A7C 500

Número do produto	3 601 A7C 500
Descrição	Berbequin De Percussao
DIN-Text	
ID_Text_Ext	
Nome da ferramenta	GSB 19-2 REA
Tensão_1	230 V
ID de pais do produto	---

Figura - Tipo - E

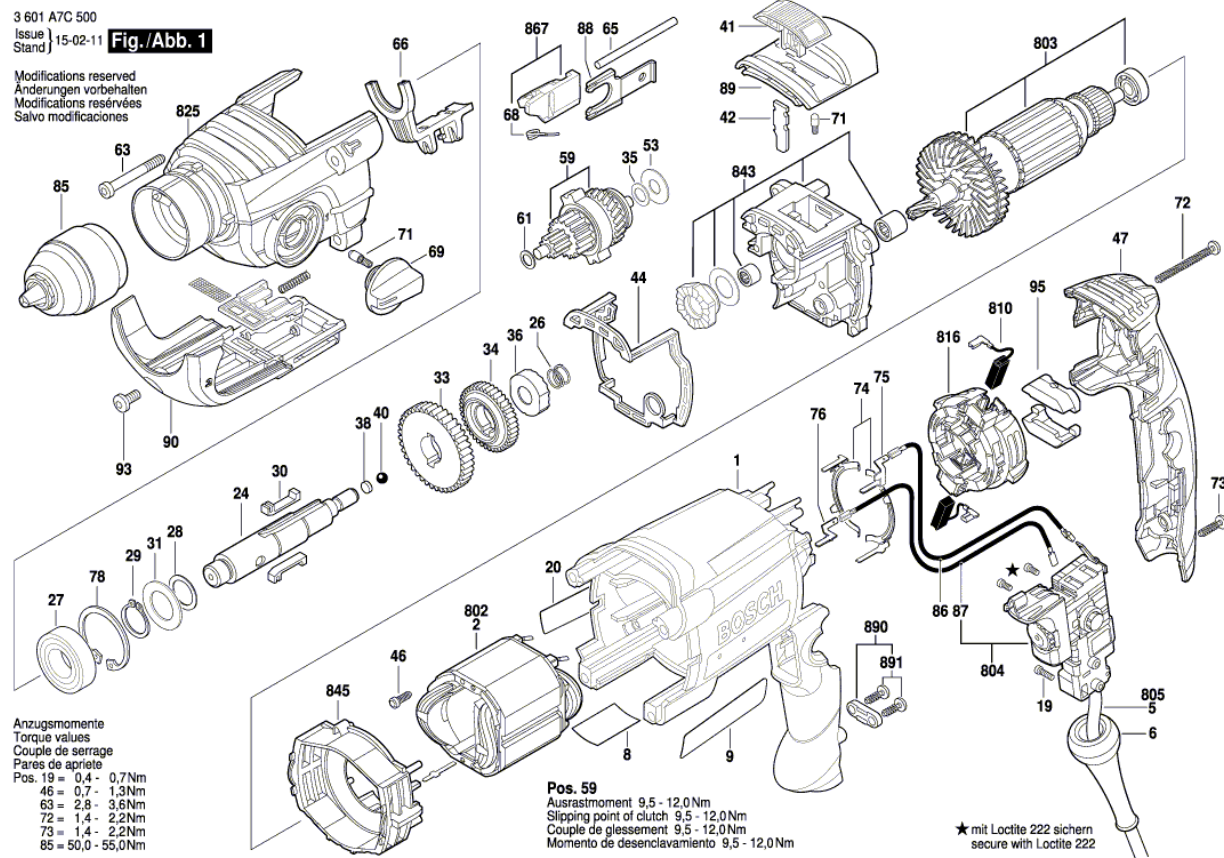
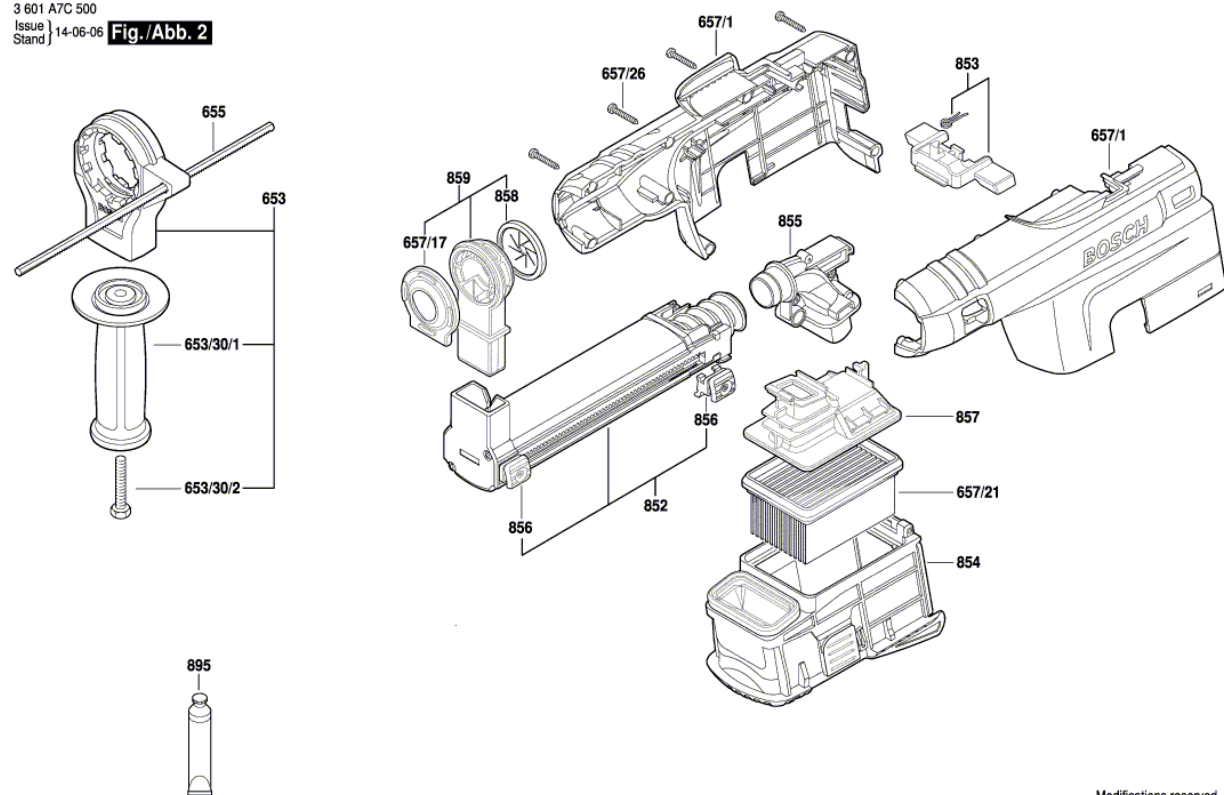


Figura - Tipo - E

3 601 A7C 500
Issue | 14-06-06
Stand | **Fig./Abb. 2**



Modifications reserved
Änderungen vorbehalten
Modifications réservées
Salvo modificaciones