



**BOSCH**

# Furadeira

GBM 16-2 RE | 0 601 120 503

---

## Tabela de Conteúdo

Lista de peças de reposição.....	2
Instruções de lubrificação para produto.....	5
Informações sobre o produto.....	6
Figura - Tipo.....	7

## Lista de peças de reposição

Posição	Número de peça	Descrição	Figura	Preço	Quantidade	Grupo de preço
1	3 605 108 092	Carcaca Do Motor AZUL	1	20,92 € *	1	32
3	1 619 P13 609	Induzido	1	32,57 € *	1	36
4	1 607 200 075	Interruptor	1	56,50 € *	1	42
6	1 600 703 022	Adaptador RSV Ø7,9-Ø12,0x120 MM	1	1,76 € *	1	14
7	1 601 302 014	Bracadeira De Fixacao	1	0,96 € *	1	11
9	3 601 110 514	Letreiro Da Firma	1	1,48 € *	2	13
11	1 607 328 028	Filtro Supressao Interfer	1	3,13 € *	1	17
12	1 601 015 013	Placa De Vedacao	1	0,96 € *	1	11
16	3 607 200 000	Interruptor	1	14,29 € *	1	29
18	1 604 652 006	Mola Espiral	1	0,96 € *	2	11
19	2 910 211 006	Parafuso de Regulagem DIN 7971-BZ2,9x13	1	0,59 € *	1	10
20	1 600 502 011	Anel Intermediario	1	1,48 € *	1	13
21	2 600 905 032	Rolamento De Esferas 7x19x6	1	3,13 € *	1	17
22	3 605 500 063	Tampa da acumuladora AZUL	1	2,56 € *	2	16
23	1 600 502 019	Anel De Guia De Ar	1	2,19 € *	1	15
24	1 600 300 090	Anel Intermediario	1	2,19 € *	1	15
27	3 605 500 034	Tampa De Mancal	1	3,95 € *	1	19
28	3 600 905 131	Rolamento Fixo 9x26x8	1	7,00 € *	1	23
31	1 600 221 003	Anel Intermediario	1	0,96 € *	1	11
39	1 606 309 063	Eixo Castelo Z=17	1	35,51 € *	1	37
40	1 604 611 022	Mola de Compressão	1	0,96 € *	1	11
41	1 903 230 009	Esfera DIN 5401-5 G28	1	0,59 € *	2	10
42	1 606 317 074	Pinhao Reto Z=32	1	23,80 € *	1	33
43	1 606 317 082	Pinhao Reto Z=43	1	29,33 € *	1	35
44	1 600 910 013	Rolamento	1	3,44 € *	2	18
45	1 606 309 065	Arvore De Roda Dentada Z=14/24/33	1	68,45 € *	1	44
46	1 600 100 631	Arruela De Compensacao GROSSO 0,5 MM	1	0,96 € *	2	11
47	1 600 101 647	Arruela De Compensacao GROSSO 0,6 MM	1	1,25 € *	2	12
48	1 606 325 025	Arvore De Comando Z=20	1	1,76 € *	1	14
49	1 601 038 025	Placa Perfurada	1	0,96 € *	1	11
50	1 602 026 044	Alavanca De Manobra	1	4,53 € *	1	20
51	1 606 325 027	Arvore De Comando Z=10	1	5,12 € *	1	21
52	1 900 210 105	Anel-O 8x2,5 MM	1	0,96 € *	1	11

\* Os preços indicados são orientativos sem IVA.

## Lista de peças de reposição

Posição	Número de peça	Descrição	Figura	Preço	Quantidade	Grupo de preço
54	2 600 910 001	Rolamento De Agulhas Ø14 MM	1	2,56 € *	1	16
56	3 603 523 016	Fuso Da Furadeira B16	1	40,09 € *	1	38
57	1 900 905 162	Rolamento Fixo 15x32x9	1	12,77 € *	1	28
58	2 916 650 006	Braco De Seguranca DIN 471-15x1-FSt	1	0,96 € *	1	11
60	1 606 317 080	Pinhao Reto Z=41	1	20,92 € *	1	32
63	1 604 613 006	Mola de Compressão	1	0,96 € *	2	11
66	3 604 438 027	Cabo De Ligacao L=375 MM	1	6,08 € *	1	22
67	3 601 025 003	Guia Do Cabo	1	0,96 € *	2	11
68	3 604 460 027	Cabo De Ligacao L=360 MM BRANCO	1	3,95 € *	2	19
69	2 914 201 527	Parafuso Lonticular Torx	1	1,25 € *	4	12
71	3 603 435 042	Parafuso Cilindrico De Ac	1	0,96 € *	4	11
72	2 910 021 118	Parafuso Cabeça Cilindr. DIN 84-AM4x8-8.8	1	0,59 € *	2	10
73	2 910 211 019	Parafuso de Regulagem DIN 7971-ST3,9x16-F	1	0,59 € *	1	10
74	2 914 201 507	Parafuso Lonticular Torx	1	0,59 € *	2	10
75	2 910 211 018	Parafuso de Regulagem DIN 7971-ST3,9x13-F	1	0,59 € *	2	10
77	2 910 501 120	Parafuso Cab. Escareada DIN 63-AM4x10-5.8	1	0,59 € *	2	10
78	1 604 412 053	Cabo De Ligacao L=330 MM BRANCO	1	3,13 € *	1	17
79	3 604 412 002	Cabo De Ligacao L=60 MM AZUL	1	4,53 € *	2	20
80	3 604 438 022	Cabo De Ligacao L=230 MM CINZA	1	5,12 € *	1	21
81	3 604 503 008	Filtro Supressao Interfer BRANCO L=100MM	1	5,12 € *	1	21
82	3 604 503 007	Filtro Supressao Interfer AZUL L=160MM	1	6,08 € *	1	22
90	1 601 030 022	Arruela De Seguranca	1	0,96 € *	2	11
100	3 600 328 033	Bucha De Mancal	1	4,53 € *	2	20
102	2 917 500 121	Pino Cilindrico 5 H 8x18 DIN 7	1	0,59 € *	1	10
104	2 915 031 057	Porca Sextavada M 18x1,5 MM, SW27	1	0,59 € *	1	10
802	3 604 220 118	Sapata Polar 230V	1	56,50 € *	1	42
805	1 607 000 391	Linha Conexao Principal	1	12,77 € *	1	28
808	1 601 11A 3H3	Placa de identificação	1	1,48 € *	1	13
810	3 607 014 012	Jogo Escovas De Carvao	1	18,10 € *	1	31
815	3 605 133 015	Punho (Cabo	1	16,67 € *	1	30
817	3 604 336 012	Porta-Escovas	1	3,44 € *	1	18
835	3 600 290 070	Anel De Junta Do Eixo	1	7,95 € *	1	24

\* Os preços indicados são orientativos sem IVA.

## Lista de peças de reposição

Posição	Número de peça	Descrição	Figura	Preço	Quantidade	Grupo de preço
837	3 607 030 437	Mancal Intermediário	1	78,29 € *	1	45
855	1 605 806 368	Mancal Do Fuso M14	1	60,88 € *	1	43
861	3 607 030 355	Anel De Fixacao	1	12,77 € *	1	28
866	1 604 438 013	Cabo De Ligacao L=345 MM CINZA	1	4,53 € *	1	20
868	1 604 438 012	Cabo De Ligacao L=330 MM BRANCO	1	4,53 € *	2	20
880	3 604 460 010	Cabo De Ligacao L=200 MM CINZA	1	1,76 € *	1	14
103	3 608 571 003	Mandril Para Brocas	2	60,88 € *	1	43
103/1	3 607 950 018	Chave Mandril Para Brocas	2	6,08 € *	1	22
650	3 602 025 021	Cabo Adicional Ø43 MM	2	32,57 € *	1	36
650/1	1 612 025 022	Cabo Adicional Ø 66 MM	2	-	1	
650/2	1 618 040 077	Luva De Aperto	2	12,77 € *	1	28
650/3	1 613 521 001	Parafuso Prisoneiro M8	2	2,56 € *	1	16
650/4	3 601 038 048	Cinta De Aperto Ø43 MM	2	12,77 € *	1	28
650/5	1 613 100 012	Pino Cilindrico	2	1,48 € *	1	13
650/8	3 602 025 022	BARRA DE PUNHO	2	12,77 € *	1	28
652	1 613 001 008	Batente De Profundidade SW 6x330 MM	2	5,12 € *	1	21

\* Os preços indicados são orientativos sem IVA.

**Instruções de lubrificação para produto : Furadeira - GBM 16-2 RE - 0 601 120 503**

<b>Pos.</b>	<b>Descrição</b>	<b>Instrução</b>	<b>Lubrificante</b>	<b>Quantidade</b>
	Engrenagem	Lubrificar peças, resto na caixa de engrenagem	1.605.430.003 Bosch	100-110 g
861,(61)	Anel de vedação de eixo	Lubrificar	SAE 20 W óleo mineral (corrente no comércio)	
	.	* se o rolamento ainda não estiver lubrificado	SAE 20 W óleo mineral (corrente no comércio)	
20	Anel intermediário	Lubrificar	SAE 20 W óleo mineral (corrente no comércio)	
34	Feltro de vedação	embeber	SAE 20 W óleo mineral (corrente no comércio)	
44	Luva de agulhas	* encher até 1/2	1.605.430.003 Bosch	
100	Chumaceira	* encher até 1/2	1.605.430.003 Bosch	
835	Anel de vedação de eixo	Lubrificar	SAE 20 W óleo mineral (corrente no comércio)	
21,28,57	Rolamento de esferas com ranhuras	* encher até 2/3	1 615 430 020 Bosch	

**Informações sobre o produto : Furadeira - GBM 16-2 RE - 0 601 120 503**

Número do produto	0 601 120 503
Descrição	Furadeira
DIN-Text	
ID_Text_Ext	
Nome da ferramenta	GBM 16-2 RE
Tensão_1	230 V
ID de país do produto	EU

Figura - Tipo - E

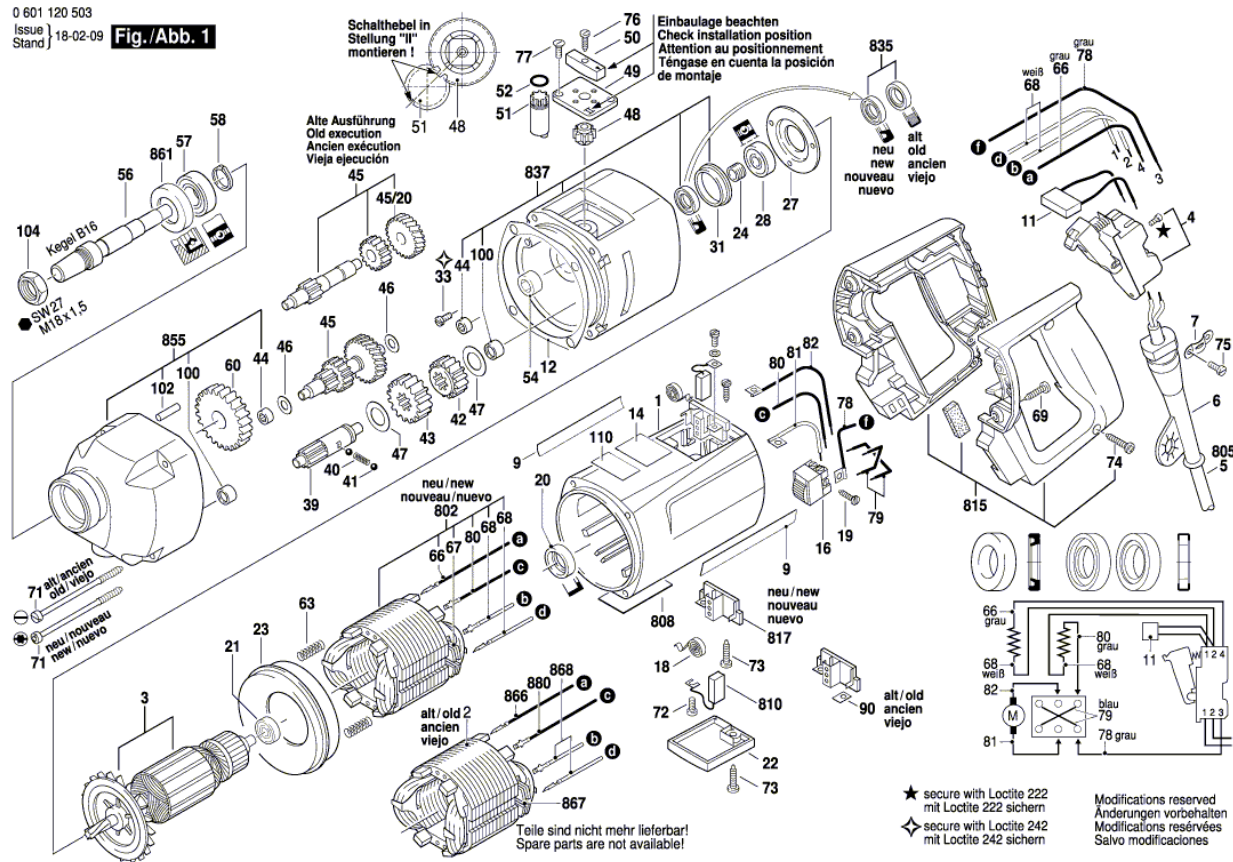
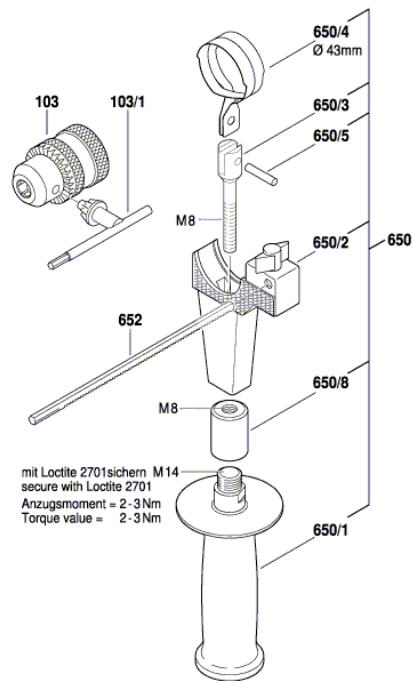


Figura - Tipo - E

0 601 120 503  
Issue | 08-04-25  
Stand | **Fig./Abb. 2**



Modifications reserved  
Änderungen vorbehalten  
Modifications réservées  
Salvo modificaciones