



BOSCH

Aspirador Universal

GAS 20 L SFC | 3 601 J7B 100

Tabela de Conteúdo

Lista de peças de reposição.....	2
Instruções de lubrificação para produto.....	3
Informações sobre o produto.....	4
Figura - Tipo.....	5

Lista de peças de reposição

Posição	Número de peça	Descrição	Figura	Preço	Quantidade	Grupo de preço
4	1 600 A00 0LH	Interruptor	1	20,92 € *	1	32
5	1 600 A02 D24	Grelha De Evacuacao	1	-	1	
20	1 600 A00 0KJ	Capa-Empunhadura	1	3,95 € *	1	19
23	1 600 A00 0KS	Botao De Pressao	1	1,48 € *	1	13
24	1 600 A00 0KR	Barra De Pressao	1	2,56 € *	1	16
28	1 600 A00 0LL	Capacitor Supressor	1	12,77 € *	1	28
35	1 600 A00 0KP	Carrinho Porta-Mangueira	1	6,08 € *	1	22
42	1 600 A00 0MD	Letreiro De Aviso	1	2,56 € *	1	16
51	1 600 A00 0KT	Placa De Base	1	26,68 € *	1	34
54	1 600 A00 0M0	Anel de vedação	1	3,95 € *	1	19
808	1 601 11A 9BC	Placa de identificação	1	-	1	
822	1 600 A00 0P9	Punho (Cabo	1	8,70 € *	1	25
829	1 600 A00 0PA	Placa circuito impressa	1	48,41 € *	1	40
836	1 600 A00 1NY	Coberta	1	48,41 € *	1	40
838	1 600 A00 0PN	Tomada	1	35,51 € *	1	37
844	1 600 A00 0PD	Conduto De Ar Comprim	1	16,67 € *	1	30
847	1 600 A00 0PE	Ventilador	1	150,82 € *	1	50
849	1 600 A00 0PF	Tampa Basculante	1	3,95 € *	1	19
853	1 600 A00 0PG	Tampa Basculante	1	3,44 € *	2	18
857	1 600 A00 0PH	Cesto do filtro	1	23,80 € *	1	33
858	1 600 A00 0PJ	Recipiente	1	56,50 € *	1	42
650	1 600 A00 0JF	Tubo De Ar	2	40,09 € *	1	38
651	1 600 A00 0JK	Tubo Regulador	2	18,10 € *	1	31
654	1 600 A00 0JM	Embreagem Da Ferramenta	2	14,29 € *	1	29
658	1 600 A00 0LK	Clipe De Cabos	2	0,59 € *	1	10

* Os preços indicados são orientativos sem IVA.

Instruções de lubrificação para produto : Aspirador Universal - GAS 20 L SFC - 3 601 J7B 100

Não há instruções de lubrificação disponíveis para este produto

Informações sobre o produto : Aspirador Universal - GAS 20 L SFC - 3 601 J7B 100

Número do produto	3 601 J7B 100
Descrição	Aspirador Universal
DIN-Text	
ID_Text_Ext	
Nome da ferramenta	GAS 20 L SFC
Tensão_1	
ID de país do produto	---

Figura - Tipo - E

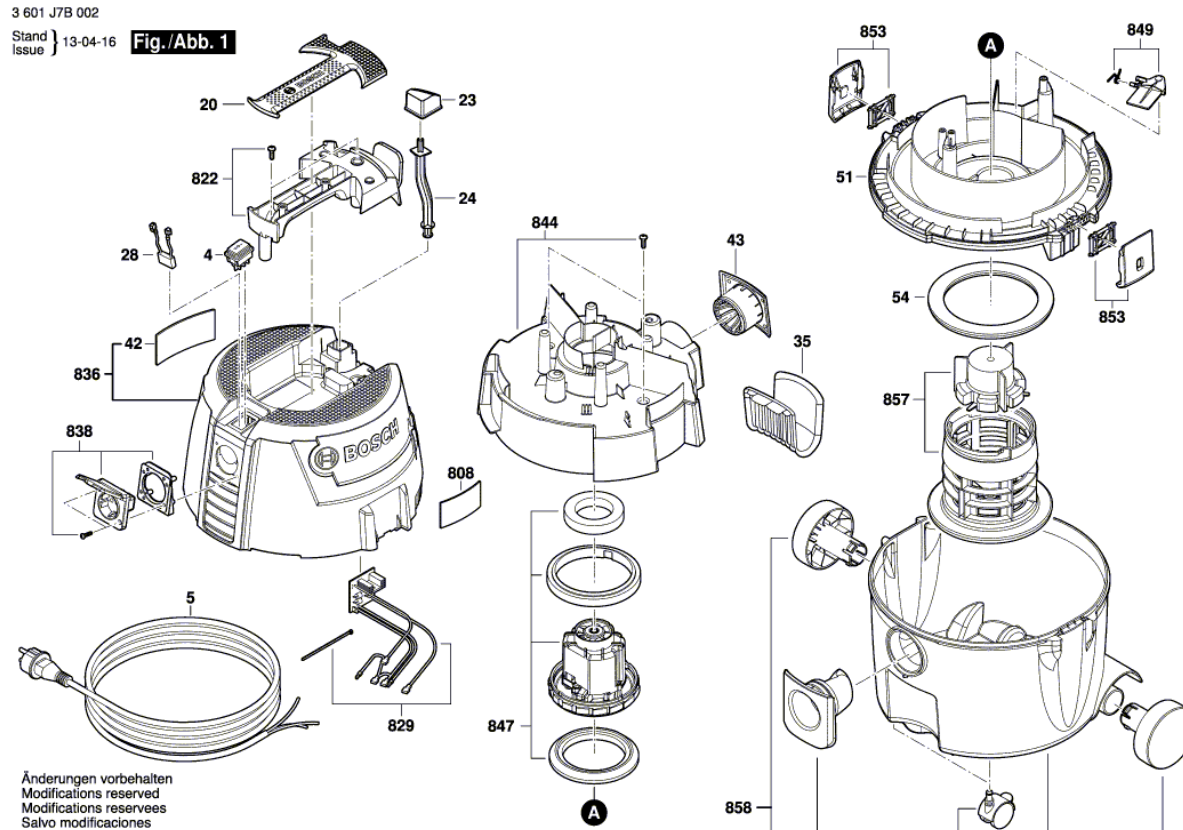
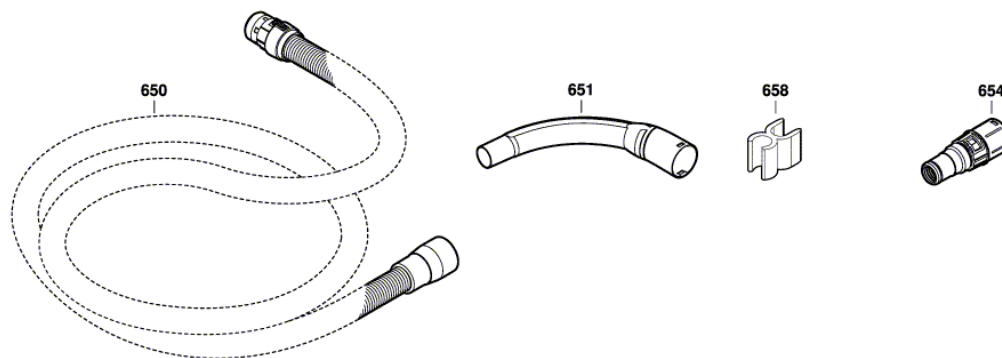


Figura - Tipo - E

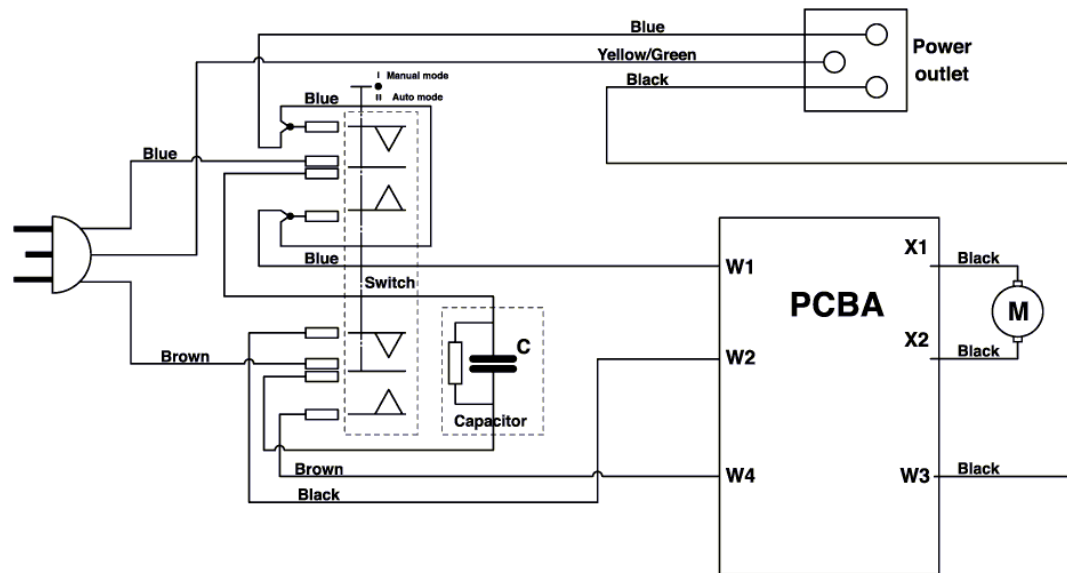
3 601 J7B 002
Stand } 13-04-16 **Fig./Abb. 2**
Issue }



Änderungen vorbehalten
Modifications reserved
Modificacions reservadas
Salvo modificaciones

Figura - Tipo - E

3 601 J7B 002
 Stand Issue } 13-04-16 **Fig./Abb. 3**



Änderungen vorbehalten
 Modifications reserved
 Modificaciones reservées
 Salvo modificaciones