



 **Husqvarna**[®]



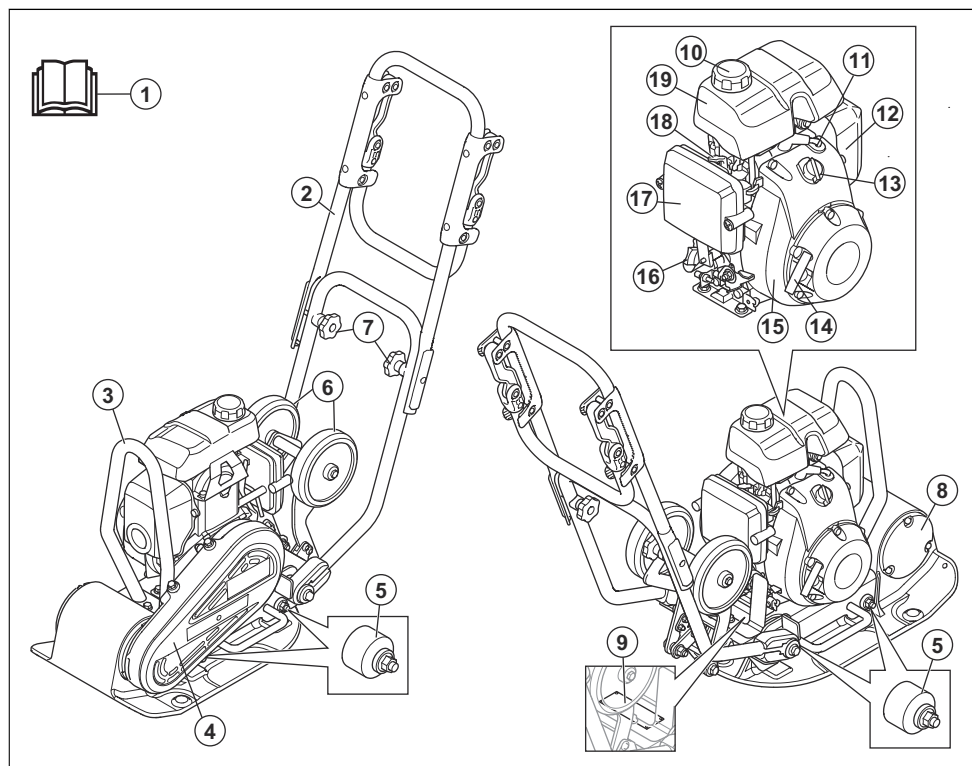
LF 50, LF 60

ÍNDICE

Introdução.....	2	Transporte, armazenamento e eliminação.....	14
Segurança.....	5	Especificações técnicas.....	17
Funcionamento.....	9	Declaração CE de conformidade.....	23
Manutenção.....	12		

Introdução

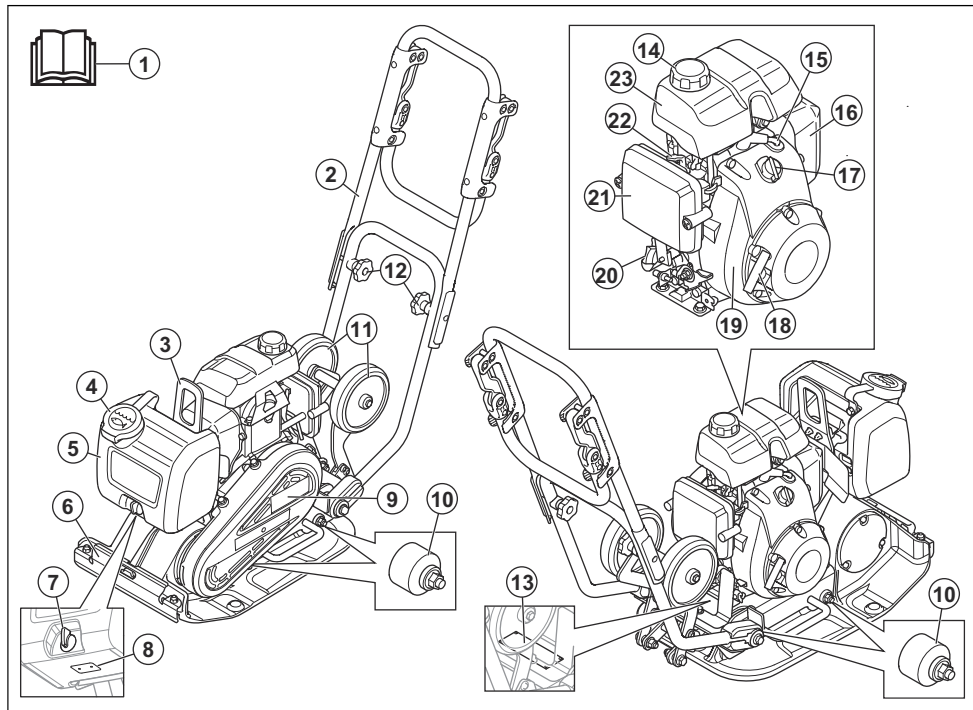
Vista geral do produto (LF 50)



1. Manual do utilizador
2. Barra superior do guiador
3. Olhal de elevação
4. Cobertura da correia em V
5. Unidades antivibração
6. Rodas de transporte
7. Botões do punho
8. Elemento excêntrico
9. Etiqueta de tipo

10. Tampa do depósito de combustível
11. Vela de ignição
12. Silenciador
13. Interruptor lig/desl do motor
14. Punho do cabo de arranque
15. Aletas de arrefecimento
16. Depósito/vareta de nível de óleo
17. Filtro de ar
18. Controlo do estrangulador

Vista geral do produto (LF 60)



1. Manual do utilizador
2. Barra superior do guiador
3. Ponto de elevação
4. Tampa do depósito de água
5. Depósito de água
6. Abastecimento de água
7. Torneira da água
8. Bocal de água
9. Cobertura da correia em V
10. Unidades antivibração
11. Rodas de transporte
12. Botões do punho
13. Etiqueta de tipo
14. Tampa do depósito de combustível
15. Vela de ignição
16. Silenciador
17. Interruptor lig/desl do motor
18. Punho do cabo de arranque
19. Aletas de arrefecimento
20. Depósito/vareta de nível de óleo
21. Filtro de ar
22. Controlo do estrangulador

23. Depósito de combustível

Descrição do produto

O produto é um compactador de placa de avanço de empurrar com um motor de combustão. O produto é utilizado para compactação de camadas finas a camadas de espessura média de solos granulares. Com um depósito de água opcional, o produto também pode ser utilizado para compactação de asfalto.

Descrições das letras de identificação para as variantes do produto:

- L = Punho com vibração reduzida incluído.
- A = Depósito de água para compactação de asfalto incluído.
- T = Rodas de transporte incluídas.

Finalidade

Este produto foi concebido apenas para funcionamento profissional. Utilize o produto para reparação e manutenção de estradas de acesso, caminhos e parques de estacionamento. Com o kit de pavimento de blocos opcional, o produto também pode ser utilizado

para instalar pavimento de blocos. Não utilize o produto para outras tarefas.

Símbolos no produto



AVISO: Seja cuidadoso e utilize o produto corretamente. Este produto pode provocar ferimentos graves ou a morte do utilizador ou terceiros.



Leia o manual com atenção e certifique-se de que compreende as instruções antes de utilizar o produto.



Leia o manual com atenção e certifique-se de que compreende as instruções antes de utilizar o produto.



Gasolina sem chumbo com um teor máximo de etanol de 10%.



Utilize apenas gasóleo com um teor de enxofre extremamente baixo



Use sempre protetores acústicos.



Risco de ferimentos. Tenha cuidado quando estiver junto da correia da transmissão.



Superfície quente.



Mantenha as mãos afastadas desta área.



Ponto de elevação na estrutura de segurança.



Não instale o equipamento de elevação neste momento. ((LF 50))



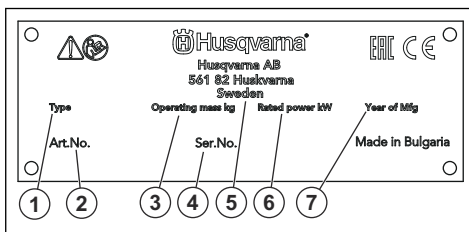
As emissões de ruído para o meio ambiente estão em conformidade com o referido na diretiva CE. As emissões do produto são indicadas em *Especificações técnicas na página 17* e na etiqueta.



Este produto está em conformidade com as diretivas aplicáveis da CE.

Nota: Os restantes símbolos/autocolantes existentes no produto dizem respeito a exigências específicas para homologação em alguns países.

Etiqueta de tipo



1. Tipo de produto
2. Número do produto
3. Peso do produto
4. Número de série
5. Fabricante
6. Potência nominal
7. Ano de produção

Responsabilidade pelo produto

Como referido nas leis de responsabilidade pelo produto, não somos responsáveis por danos causados pelo nosso produto se:

- o produto tiver sido incorretamente reparado.
- o produto tiver sido reparado com peças que não sejam do fabricante ou que não sejam aprovadas pelo fabricante.
- o produto tiver um acessório que não seja do fabricante ou que não seja aprovado pelo fabricante.
- o produto não tiver sido reparado por um centro de assistência autorizado ou por uma autoridade aprovada.

Segurança

Definições de segurança

Os avisos, as precauções e as notas são utilizados para indicar partes especialmente importantes do manual.



ATENÇÃO: Utilizado no caso de existir risco de ferimento ou morte para o utilizador ou transeuntes, se não forem respeitadas as instruções do manual.



CUIDADO: Utilizado se existir risco de danos para o produto, para outros materiais ou para a área adjacente, se não forem respeitadas as instruções do manual.

Nota: Utilizado para disponibilizar informações adicionais necessárias numa determinada situação.

Instruções de segurança gerais



ATENÇÃO: Leia as instruções de aviso que se seguem antes de utilizar o produto.

- Se o utilizador não for cuidadoso ou se o produto for utilizado de forma incorreta, este produto é uma ferramenta perigosa. Este produto pode provocar ferimentos graves ou a morte do operador ou terceiros. Antes de utilizar o produto, é necessário ler e compreender o conteúdo deste manual do utilizador.
- Guarde todas as instruções e avisos.
- Cumpra todas as leis e regulamentos aplicáveis.
- O operador e a entidade patronal do operador têm de conhecer e evitar os riscos durante o funcionamento do produto.
- Não permita que o produto seja utilizado por pessoas que não tenham lido e compreendido o conteúdo do manual do utilizador.
- Não utilize o produto a menos que tenha recebido formação prévia. Certifique-se de que todos os operadores receberam formação.
- Não deixe uma criança utilizar o produto.
- Permita a utilização do produto apenas a pessoas autorizadas.
- O operador é responsável por acidentes que ocorrem a terceiros ou à respetiva propriedade.
- Não utilize o produto se estiver cansado, doente ou sob a influência de álcool, drogas ou medicamentos.
- Seja sempre cuidadoso e use o seu senso comum.
- Este produto produz um campo eletromagnético durante o funcionamento. Em determinadas circunstâncias, este campo pode interferir com o funcionamento de implantes médicos ativos ou passivos. Para diminuir o risco de ferimentos graves

ou fatais, recomendamos que os portadores de implantes médicos consultem o seu médico e o fabricante do implante antes de utilizar este produto.

- Mantenha o produto limpo. Certifique-se de que pode ler claramente os sinais e os autocolantes.
- Não utilize o produto se este apresentar algum defeito.
- Não efetue modificações neste produto.
- Não utilize o produto se existir a possibilidade de outras pessoas terem efetuado modificações no mesmo.

Instruções de segurança para funcionamento



ATENÇÃO: Leia as instruções de aviso que se seguem antes de utilizar o produto.

- Certifique-se de que sabe como desligar o motor rapidamente em caso de emergência.
- O utilizador tem de ter a força física necessária para utilizar o produto em segurança.
- Não utilize o produto sem que todas as coberturas de proteção estejam instaladas.
- Use equipamento de proteção pessoal. Consulte *Equipamento de proteção pessoal na página 7*.
- Certifique-se de que se encontram no local de trabalho apenas pessoas autorizadas.
- Mantenha a área de trabalho limpa e iluminada.
- Certifique-se de que está numa posição segura e estável durante o funcionamento.
- Certifique-se de que não existe o risco de queda do utilizador ou do produto.
- Confirme que não existe massa lubrificante ou óleo no punho.
- Não utilize o produto em zonas onde possam ocorrer incêndios ou explosões.
- O produto pode causar a projeção de objetos a alta velocidade. Certifique-se de que todas as pessoas na área de trabalho utilizam equipamento de proteção pessoal aprovado. Retire os objetos soltos da área de trabalho.
- Antes de se afastar do produto, desligue o motor e certifique-se de que não existe risco de arranque acidental.
- Certifique-se de que as roupas, os cabelos compridos e as joias não ficam presos nas peças móveis.
- Não se sente no produto.
- Não bata no produto.
- Utilize sempre o produto pela parte de trás e com as mãos no punho.

- Não utilize o produto perto de cabos elétricos. O produto não tem isolamento elétrico e podem ser provocadas lesões ou a morte.
- Antes de utilizar o produto, descubra se existem fios, cabos e tubos ocultos na área de trabalho. Se o produto atingir um objeto oculto, pare imediatamente o motor e examine o produto e o objeto. Não volte a ligar o produto até ter a certeza de que é seguro continuar.

Segurança da vibração



ATENÇÃO: Leia as instruções de aviso que se seguem antes de utilizar o produto.

- Durante o funcionamento do produto, as vibrações passam do produto para o operador. A utilização regular e frequente do produto pode provocar ou aumentar o grau de ferimentos no operador. Podem ocorrer lesões nos dedos, mãos, pulsos, braços, ombros e/ou nervos e no fornecimento de sangue ou outras partes do corpo. Os ferimentos podem ser incapacitantes e/ou permanentes e podem aumentar gradualmente durante semanas, meses ou anos. As possíveis lesões incluem danos no sistema circulatório, no sistema nervoso, nas articulações e noutras estruturas do corpo.
- Os sintomas podem ocorrer durante a utilização do produto ou noutras alturas. Se tiver sintomas e continuar a utilizar o produto, os sintomas podem aumentar ou tornar-se permanentes. Se estes ou outros sintomas ocorrerem, procure assistência médica:
 - Dormência, perda de sensibilidade, formigueiro, pontadas, dor, ardor, palpitações, vibração, rigidez, descoordenação, perda de força, alterações na cor ou estado da pele.
- Os sintomas podem aumentar com temperaturas frias. Utilize vestuário quente e mantenha as mãos quentes e secas quando utilizar o produto em ambientes frios.
- Efetue a manutenção e utilize o produto conforme indicado no manual do utilizador, para manter um nível de vibração correto.
- O produto está equipado com um sistema antivibração que reduz as vibrações dos punhos para o operador. Deixe o produto realizar o trabalho. Não empurre o produto com força. Segure o produto ligeiramente pelos punhos, mas certifique-se de que o controla e o utiliza em segurança. Não empurre os punhos até aos batentes mais do que o necessário.
- Mantenha as mãos apenas no punho ou nos punhos. Mantenha todas as outras partes do corpo afastadas do produto.
- Pare imediatamente o produto se ocorrerem subitamente vibrações fortes. Não continue a utilização antes de eliminar a causa do aumento de vibrações.

Segurança contra poeiras



ATENÇÃO: Leia as instruções de aviso que se seguem antes de utilizar o produto.

- O funcionamento do produto pode provocar a libertação de poeiras para o ar. As poeiras podem provocar ferimentos graves e problemas de saúde permanentes. A poeira de sílica é considerada nociva por várias autoridades. Estes são alguns exemplos de problemas de saúde:
 - As doenças pulmonares fatais, bronquite crónica, silicose e fibrose pulmonar
 - Cancro
 - Malformações congénitas
 - Inflamação da pele
- Utilize o equipamento correto para diminuir a quantidade de poeiras e fumos no ar e para diminuir a poeira no equipamento de trabalho, vestuário, partes do corpo e superfícies. Exemplos desse equipamento são os sistemas de recolha de poeiras e os jatos de água para captar a poeira. Sempre que possível, reduza a poeira na fonte. Certifique-se de que o equipamento está instalado e é utilizado corretamente e de que é efetuada a manutenção regular.
- Utilize proteção respiratória aprovada. Certifique-se de que a proteção respiratória é aplicável aos materiais perigosos na área de trabalho.
- Certifique-se de que o fluxo de ar no local de trabalho é suficiente.
- Se possível, aponte o escape do produto para onde não possa provocar a libertação de poeiras para o ar.

Segurança dos gases de escape



ATENÇÃO: Leia as instruções de aviso que se seguem antes de utilizar o produto.

- Os gases de escape do motor contêm monóxido de carbono, que é um gás inodoro, tóxico e altamente perigoso. Respirar monóxido de carbono pode provocar a morte. Uma vez que o monóxido de carbono é inodoro e não é visível, não é possível detetá-lo. Um sintoma de envenenamento por monóxido de carbono é a tontura, mas é possível que uma pessoa fique inconsciente, sem aviso, se a quantidade ou a concentração de monóxido de carbono for suficiente.
- Os gases de escape também contêm hidrocarbonetos não queimados, incluindo benzeno. A inalação prolongada pode causar problemas de saúde.
- Os gases de escape que pode ver ou cheirar também contêm monóxido de carbono.

- Não utilize um produto com motor de combustão em espaços interiores ou em áreas que não tenham um fluxo de ar suficiente.
- Não respire os gases de escape.
- Certifique-se de que o fluxo de ar no local de trabalho é suficiente. Isto é muito importante quando utiliza o produto em valas ou outras áreas de trabalho pequenas onde os gases de escape se podem facilmente acumular.

Segurança de ruído



ATENÇÃO: Leia as instruções de aviso que se seguem antes de utilizar o produto.

- Os níveis de ruído elevados e a exposição prolongada ao ruído podem provocar perda da capacidade auditiva.
- Para manter o nível de ruído no mínimo, efetue a manutenção e utilize o produto conforme indicado no manual do utilizador.
- Examine o silenciador quanto à existência de danos e de defeitos. Certifique-se de que o silenciador está devidamente instalado no produto.
- Utilize protetores acústicos aprovados enquanto utiliza o produto.
- Verifique se ouve os sinais de aviso e vozes quando está a utilizar os protetores acústicos. Retire os protetores acústicos quando o produto estiver parado, salvo se for necessária proteção auditiva para o nível de ruído na área de trabalho.

Equipamento de proteção pessoal



ATENÇÃO: Leia as instruções de aviso que se seguem antes de utilizar o produto.

- Utilize sempre equipamento de proteção pessoal aprovado ao utilizar o produto. O equipamento de proteção pessoal não previne totalmente os ferimentos mas diminui a respetiva gravidade em caso de acidente. Obtenha ajuda junto do seu concessionário para selecionar o equipamento de proteção pessoal correto.
- Verifique regularmente o estado do equipamento de proteção pessoal.
- Utilize um capacete de proteção aprovado.
- Utilize protetores acústicos aprovados.
- Utilize proteção respiratória aprovada.
- Utilize proteção ocular aprovada com proteção lateral.
- Utilize luvas de proteção.
- Use botas com biqueira de aço e sola antideslizante.
- Utilize vestuário de trabalho aprovado, ou vestuário justo equivalente com mangas compridas e pernas compridas.

Extintor de incêndio

- Mantenha um extintor de incêndio próximo durante o funcionamento.
- Utilize um extintor de incêndio de pó da classe "ABE" ou um extintor de incêndio de dióxido de carbono do tipo "BE".

Dispositivos de segurança no produto



ATENÇÃO: Leia as instruções de aviso que se seguem antes de utilizar o produto.

- Não utilize o produto com dispositivos de segurança defeituosos.
- Verifique regularmente os dispositivos de segurança. Se os dispositivos de segurança estiverem defeituosos, fale com a sua oficina Husqvarna autorizada.

Interruptor LIG/DESL do motor

O produto apenas liga quando o interruptor LIG/DESL do motor está na posição "LIG". O motor para quando coloca o interruptor LIG/DESL do motor na posição "DESL".

Verificar o interruptor LIG/DESL do motor

1. Ligue o motor. Consulte *Arranque na página 9*.
2. Coloque o interruptor LIG/DESL na posição "DESL". O motor para.

Silenciador

O silenciador mantém o mais baixo nível de ruído possível e afasta os gases de escape do utilizador.

Não utilize o produto se o silenciador estiver defeituoso ou estiver em falta. Um silenciador defeituoso aumenta o nível de ruído e o risco de incêndio.



ATENÇÃO: O silenciador fica muito quente durante e após a utilização e quando o motor funciona ao ralenti. Tenha cuidado junto de materiais inflamáveis e/ou vapores para evitar incêndios.

Verificar o silenciador

- Examine o silenciador regularmente para se certificar de que está bem fixo e não está danificado.

Estrutura de segurança

A estrutura de segurança evita danos no produto em caso de queda. O punho e o ponto de elevação são peças da estrutura de segurança.

Verificar a estrutura de segurança

- Certifique-se de que não existem fissuras ou outros danos na estrutura de segurança.

- Certifique-se de que a estrutura de segurança está devidamente instalada no produto.

Unidades antivibração

As unidades antivibração reduzem a vibração no produto. As unidades antivibração reduzem as vibrações prejudiciais para evitar ferimentos no operador e danos no produto.

Verificar as unidades antivibração

Existem 4 unidades antivibração, 2 no lado esquerdo e 2 no lado direito do produto.

- Certifique-se de que as unidades antivibração se encontram corretamente instaladas.
- Examine as unidades antivibração quanto à existência de danos e sinais de desgaste.
- Caso seja necessário, substitua as unidades antivibração.

Segurança no manuseamento do combustível



ATENÇÃO: Leia as instruções de aviso que se seguem antes de utilizar o produto.

- O combustível é inflamável e os vapores são explosivos. Tenha cuidado com o combustível para evitar ferimentos, incêndios e explosões.
- Não respire os gases do combustível. Os gases do combustível são venenosos e podem provocar ferimentos. Certifique-se de que o fluxo de ar é suficiente.
- Não retire a tampa do depósito de combustível nem encha o depósito de combustível com o motor em funcionamento.
- Deixe o motor arrefecer antes de voltar a abastecer o combustível.
- Não abasteça combustível numa área interior. O fluxo de ar insuficiente pode causar ferimentos ou morte devido a asfixia ou monóxido de carbono.
- Não fume perto de combustível ou do motor.
- Não coloque objetos quentes perto do combustível ou do motor.
- Não encha o depósito de combustível junto a faíscas ou chamas.
- Antes de reabastecer, abra lentamente a tampa do depósito de combustível e liberte a pressão com cuidado.
- O combustível na pele pode provocar ferimentos. Se o combustível entrar em contacto com a pele, use sabão e água para o remover.
- Se derramar combustível na sua roupa, troque de roupa imediatamente.
- Não encha totalmente o depósito de combustível. O calor provoca a expansão do combustível. Mantenha um espaço na parte superior do depósito de combustível.

- Aperte completamente a tampa de depósito de combustível. Se a tampa de depósito de combustível não estiver apertada, existe um risco de incêndio.
- Antes de ligar o produto, coloque-o a uma distância mínima de 3 m/10 pés do local onde reabasteceu.
- Não ligue o produto se houver combustível ou óleo do motor sobre o produto. Remova o combustível e o óleo de motor indesejados e deixe o produto secar antes de ligar o motor.
- Examine regularmente o motor quanto a fugas. Se existirem fugas no sistema de combustível, não ligue o motor até que as fugas estejam reparadas.
- Não utilize os dedos para examinar o motor quanto a fugas.
- Guarde o combustível apenas em recipientes aprovados.
- Quando o produto e o combustível estiverem armazenados, certifique-se de que o combustível e os gases do combustível não podem provocar danos.
- Drene o combustível para um recipiente aprovado numa zona exterior e afastado de faíscas e chamas.

Instruções de segurança para funcionamento em declives



ATENÇÃO: Leia as instruções de aviso que se seguem antes de utilizar o produto.

- Não utilize o produto em terrenos com um declive superior a 20°. O terreno solto, as vibrações e a velocidade de funcionamento podem provocar uma queda do produto numa inclinação inferior a 20°.
- Certifique-se de que a área de trabalho é segura. O solo húmido e solto reduz a segurança do produto durante o funcionamento. Tenha muito cuidado em declives e superfícies irregulares.
- Certifique-se de que todas as pessoas na área de trabalho se encontram acima do produto nos declives.
- Utilize o produto a subir e a descer o declive, e nunca de lado a lado.
- Não estacione o produto num declive. Se tiver de estacionar o produto num declive, certifique-se de que este não cai. Existe o risco de lesões e danos.

Instruções de segurança para funcionamento próximo de bernas



ATENÇÃO: Leia as instruções de aviso que se seguem antes de utilizar o produto.

- Existe o risco de o produto cair quando o utilizar próximo de uma berna. Mantenha sempre, no mínimo, ⅓ do produto sobre uma superfície suficientemente estável para suportar o peso do mesmo.

- Se o produto cair, desligue o motor antes de deslocar o produto novamente para uma superfície suficientemente estável. Consulte *Elevar o produto na página 15*.

Instruções de segurança para manutenção



ATENÇÃO: Leia as instruções de aviso que se seguem antes de utilizar o produto.

- Se a manutenção não for realizada de forma correta e regular, o risco de ferimentos e danos no produto aumenta.
- Use equipamento de proteção pessoal. Consulte *Equipamento de proteção pessoal na página 7*.
- Desligue o motor e certifique-se de que todas as peças do produto estão frias antes de efetuar a manutenção.
- Limpe o produto para remover materiais perigosos antes de efetuar a manutenção.
- Retire a cobertura da vela de ignição antes de efetuar a manutenção.

- Os gases de escape do motor são quentes e podem conter faíscas. Não utilize o produto em locais interiores ou nas proximidades de material inflamável.
- Não altere o produto. As alterações no produto que não sejam aprovadas pelo fabricante podem provocar ferimentos graves ou morte.
- Utilize sempre acessórios e peças sobresselentes originais. Os acessórios e as peças sobresselentes que não sejam aprovados pelo fabricante podem provocar ferimentos graves ou morte.
- Substitua as peças danificadas, gastas ou partidas.
- Realize apenas tarefas de manutenção indicadas neste manual do utilizador. A manutenção deve ser realizada por um centro de assistência aprovado.
- Retire todas as ferramentas do produto antes de ligar o motor após a manutenção. As ferramentas soltas ou as ferramentas presas a peças rotativas podem ser ejetadas e provocar ferimentos.
- Após a manutenção, verifique o nível de vibração no produto. Se não estiver devidamente ajustado, contacte um centro de assistência aprovado.
- Leve o produto regularmente a um centro de assistência aprovado para realizar a manutenção.

Funcionamento

Introdução



ATENÇÃO: Certifique-se de que lê e compreende o capítulo sobre segurança antes de usar o produto.

Antes de utilizar o produto

- Leia o manual do utilizador com atenção e certifique-se de que compreende as instruções.
- Leia o manual do motor fornecido pelo fabricante do motor.
- Efetue a manutenção diária. Consulte *Esquema de manutenção na página 12*.

Reservatório de água

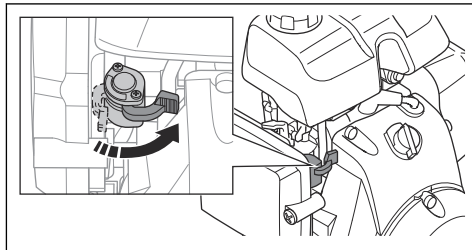
ParaLF 60, existe um depósito de água opcional para compactação de asfalto.



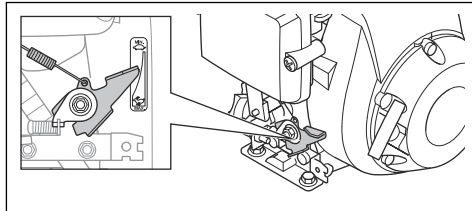
CUIDADO: Não adicione outros fluidos que não água ao depósito de água. Outros fluidos podem provocar danos no produto e ser nocivos para o ambiente.

Arranque

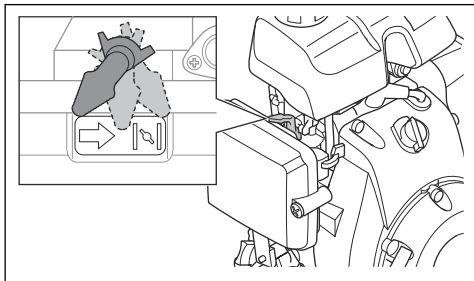
1. Abra a válvula de combustível.



2. Coloque o acelerador na posição de 1/3 aceleração.

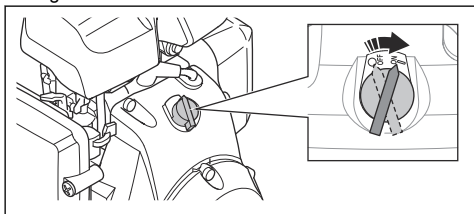


3. Coloque o controlo do estrangulador na posição correta.

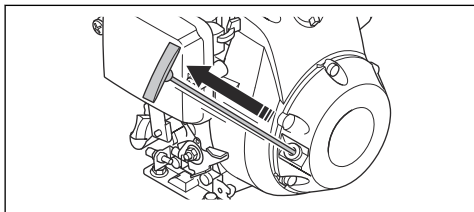


- a) Se o motor estiver frio, feche o estrangulador.
b) Se o motor estiver quente ou a temperatura ambiente for elevada, abra o estrangulador.

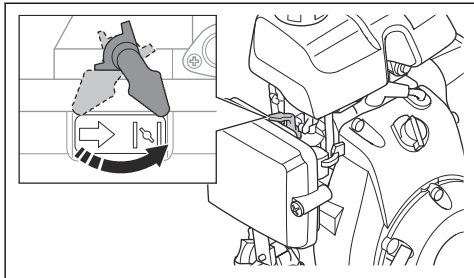
4. Coloque o interruptor lig/desl do motor na posição "ligado".



5. Puxe o punho do cabo de arranque lentamente até sentir resistência.

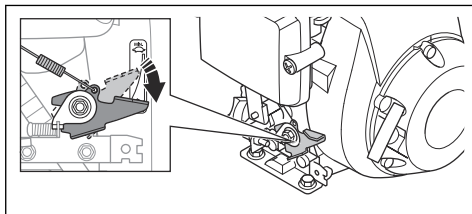


6. Solte o punho do cabo de arranque para deixar o cabo de arranque recolher.
7. Puxe o punho do cabo de arranque até que o motor arranque.
8. Abra gradualmente o controlo do estrangulador até que fique totalmente aberto.



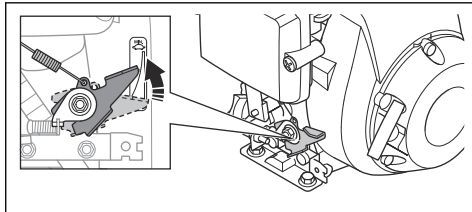
9. Deixe o motor a funcionar ao ralenti durante 2-3 minutos.

10. Coloque o acelerador na posição de aceleração total.

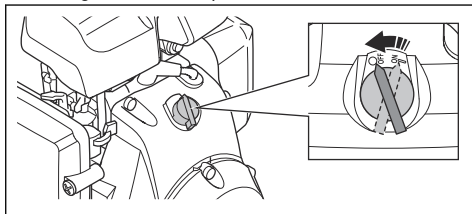


Desligar o produto

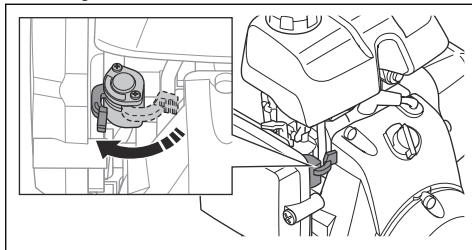
1. Eleve o acelerador para a posição de ralenti.



2. Coloque o interruptor lig/desl do motor na posição "desligado". O motor para.



3. Desloque a válvula de combustível para a posição "desligado".



Utilizar o produto



CUIDADO: Utilize sempre o produto para a frente e na aceleração total. Uma velocidade do motor reduzida e o movimento para trás impedem o funcionamento correto do elemento

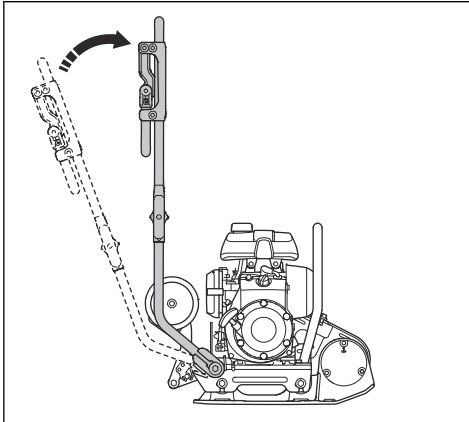
excêntrico e podem causar uma avaria do produto.

1. Acelere ao máximo.
2. Empurre cuidadosamente o produto para a frente.



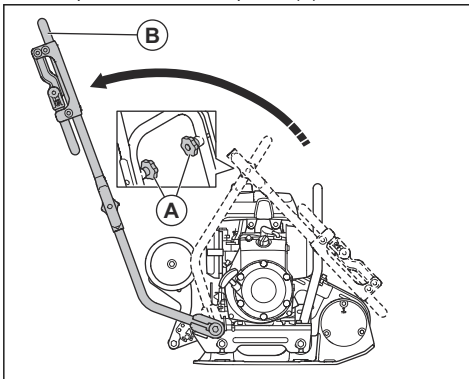
CUIDADO: Não empurre o produto para baixo. Demasiada pressão pode provocar um resultado insatisfatório.

3. Para mudar de direção, rode o produto.
 - a) Para rodar o produto com um raio de viragem mínimo, levante o punho a um ângulo de 90 graus. Utilize esta função em espaços pequenos e em superfícies desniveladas.



Para colocar o produto na posição de funcionamento

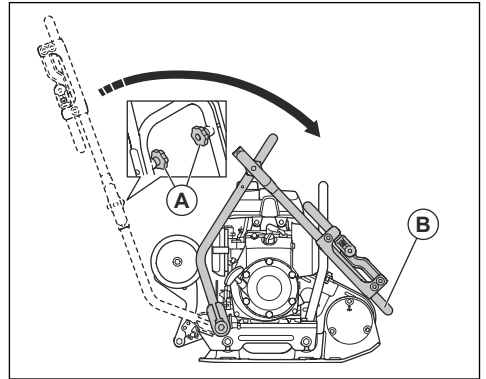
1. Desaperte os botões do punho (A).



2. Levante o punho (B).
3. Aperte os botões do punho (A).

Colocar o produto na posição de transporte

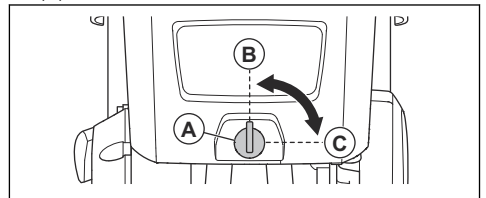
1. Desaperte os botões do punho (A).



2. Desça o punho (B).
3. Aperte os botões do punho (A).

Ajustar o caudal de água no (LF 60)

- Rode a torneira da água (A). Ajuste o caudal de água entre o modo fechado (B) e totalmente aberto (C).



Manutenção

Introdução



ATENÇÃO: Certifique-se de que leu e compreendeu o capítulo sobre segurança antes de realizar tarefas de manutenção no produto.

Esquema de manutenção

* = Manutenção geral realizada pelo utilizador. As instruções não estão disponíveis neste manual do utilizador.

X = As instruções estão disponíveis neste manual do utilizador.

O = Consulte as instruções no manual do motor.

Manutenção geral do produto	Antes da utilização, a cada 10 horas	Semanalmente, a cada 100 horas
Certifique-se de que não existem fugas de óleo nem de combustível.	*	
Limpe o produto.	X	
Certifique-se de que as porcas e os parafusos estão apertados.	*	
Examine o acelerador e o controlo do estrangulador quanto a indícios de danos.	*	
Certifique-se de que o acelerador e o controlo do estrangulador se movem com suavidade.	*	
Examine as unidades antivibração quanto a indícios de danos.		X
Examine a tensão da correia em V e verifique se existem danos. Ajuste ou substitua a correia em V, conforme necessário.		X

Manutenção do motor	Antes da utilização, a cada 10 horas	Após as primeiras 20 h	Semanalmente, a cada 100 horas	Anualmente, a cada 300 horas
Verifique o nível de combustível e o nível do óleo de motor.	X			
Limpe as aletas de arrefecimento do motor.	O			
Examine o filtro de ar. Limpe o filtro de ar, se necessário.	X	X		
Limpe o filtro de ar.			X	
Substitua o filtro de ar.				X
Substitua o óleo de motor.		X	X	X
Verifique a velocidade do motor.		O	O	O
Examine e limpe a vela de ignição. Se for necessário, substitua a vela de ignição.			O	O
Substitua a vela de ignição.				O
Limpe a válvula de combustível do carburador.			O	O
Limpe a rede retentora de faíscas do silenciador.			O	O

Manutenção do motor	Antes da utilização, a cada 10 horas	Após as primeiras 20 h	Semanalmente, a cada 100 horas	Anualmente, a cada 300 horas
Ajuste a folga da cabeça da válvula à admissão de ar e às válvulas de escape.				○
Drene o combustível e limpe o depósito de combustível e o filtro de combustível.			○	○
Limpe e ajuste o carburador.				○
Substitua o filtro de combustível.				○

Limpar o produto

- Utilize água corrente de uma mangueira ou de uma máquina de lavar de alta pressão para limpar o produto.



CUIDADO: Não aponte água diretamente para a tampa do depósito de combustível, nem para os componentes elétricos ou para o motor.

- Remova a massa lubrificante e o óleo do punho.

Para efetuar uma inspeção geral

- Certifique-se de que todas as porcas e os parafusos do produto estão apertados corretamente.

Verificar o nível do óleo de motor

- Retire a tampa do depósito de óleo e a vareta do óleo.
- Limpe o óleo da vareta de nível.
- Volte a introduzir totalmente a vareta de nível no depósito de óleo.
- Remova a vareta de nível.
- Examine o nível do óleo na vareta de nível.
- Se o nível do óleo estiver baixo, encha com óleo de motor e verifique novamente o nível do óleo. Consulte *Especificações técnicas na página 17* ou o manual do motor para saber qual o tipo de óleo correto.

Substituir o óleo de motor

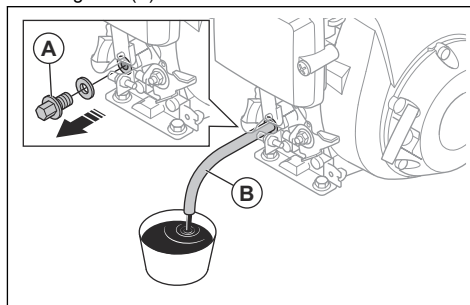
Se o motor estiver frio, ligue o motor durante 1 a 2 minutos antes de drenar o óleo de motor. Isto aquece o óleo de motor e facilita a respetiva drenagem.



ATENÇÃO: O óleo de motor está muito quente imediatamente após o motor parar. Deixe o motor arrefecer antes de drenar o óleo de motor. Se derramar óleo de motor na pele, limpe com água e sabão.

- Coloque um recipiente por baixo do bujão de drenagem para o óleo de motor.

- Retire o bujão de drenagem do óleo (A) e ligue uma mangueira (B).



- Incline o produto e deixe o óleo escorrer para o recipiente.
- Retire a mangueira.
- Instale o bujão de drenagem do óleo e aperte-o.
- Encha com óleo de motor novo. Consulte o manual do motor para saber qual o tipo de óleo correto.
- Verifique o nível do óleo de motor.

Limpar ou substituir o filtro de ar

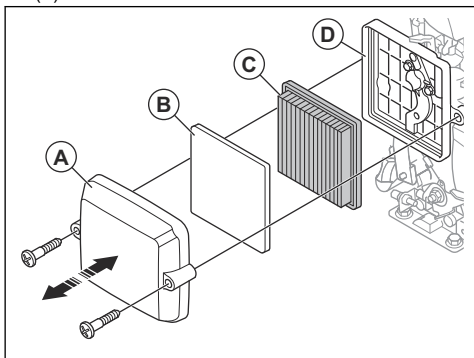


ATENÇÃO: Utilize proteção respiratória aprovada quando limpar ou substituir o filtro de ar. Elimine corretamente os filtros de ar usados. O pó no filtro de ar é perigoso para a sua saúde.



ATENÇÃO: Não limpe o filtro de ar com ar comprimido. Isto provoca danos no filtro de ar e aumenta o risco de respirar poeiras perigosas.

1. Desaperte os 2 parafusos da cobertura do filtro de ar (A) e retire-a.



2. Retire o elemento do filtro de espuma (B) da cobertura do filtro de ar.
3. Retire o elemento do filtro de papel (C) do alojamento do filtro de ar (D).
4. Limpe o alojamento do filtro de ar e a cobertura do filtro de ar com um pano húmido.
5. Examine os elementos do filtro de ar. Elimine os elementos do filtro de ar danificados.



CUIDADO: Substitua sempre um filtro de ar danificado, caso contrário, a entrada de pó no motor pode provocar danos.

6. Bata com o elemento do filtro de papel contra uma superfície dura ou utilize um aspirador para remover as partículas.



CUIDADO: Não deixe que o bocal do aspirador toque na superfície do elemento do filtro de papel. Mantenha uma distância curta. A superfície sensível do elemento do filtro de papel fica danificada se houver contacto com objetos.

7. Limpe o elemento do filtro de espuma com uma solução de água e sabão.
8. Lave o elemento do filtro de espuma com água limpa.
9. Comprima o elemento do filtro de espuma para remover a água e deixe o elemento do filtro de espuma secar completamente.



CUIDADO: Não coloque óleo no elemento de espuma do filtro de ar.

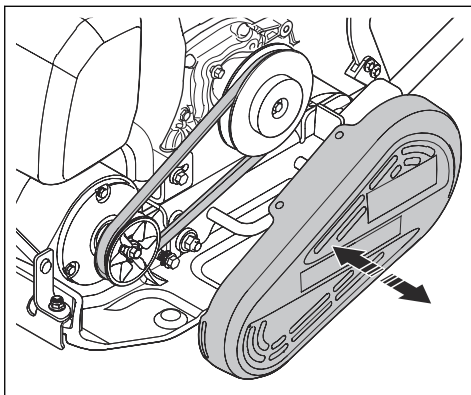
10. Instale o filtro de ar na sequência oposta.

Verificar a correia em V



ATENÇÃO: Não utilize o produto sem que a cobertura da correia em V esteja instalada.

1. Desligue o motor.
2. Retire a cobertura da correia em V.



3. Examine a correia em V quanto à existência de danos e de desgaste. Caso seja necessário, substitua a correia em V.
4. Examine a tensão da correia em V.
5. Se a tensão não for suficiente, execute os seguintes passos:
 - a) Desaperte os 4 parafusos que fixam o motor à placa inferior.
 - b) Desloque o motor para trás.
 - c) Certifique-se de que as polias da correia em V estão alinhadas e aperte os 4 parafusos.
6. Instale a cobertura da correia em V.

Transporte, armazenamento e eliminação

Transporte



ATENÇÃO: Tenha cuidado durante o transporte. O produto é pesado e pode provocar ferimentos ou danos se cair ou caso se desloque durante o transporte.

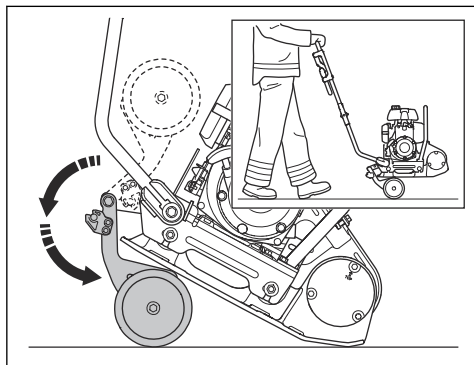
As rodas de transporte permitem-lhe deslocar o produto manualmente em distâncias mais curtas. Em distâncias mais longas, levante o produto para o mover ou coloque o produto num veículo.



CUIDADO: Não reboque o produto atrás de um veículo.

Engatar as rodas de transporte (opcional)

- Dobre as rodas para baixo, por baixo da placa inferior.



Elevar o produto



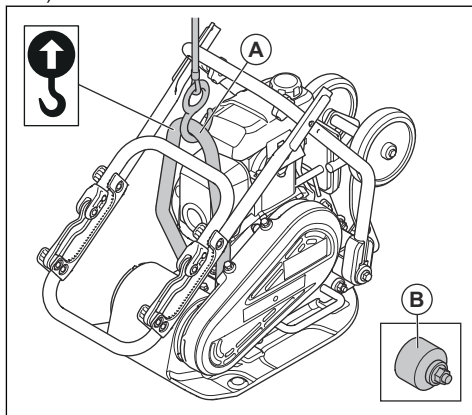
ATENÇÃO: Certifique-se de que o equipamento de elevação tem a especificação correta para elevar o produto em segurança. A etiqueta de tipo do produto indica o peso do produto.



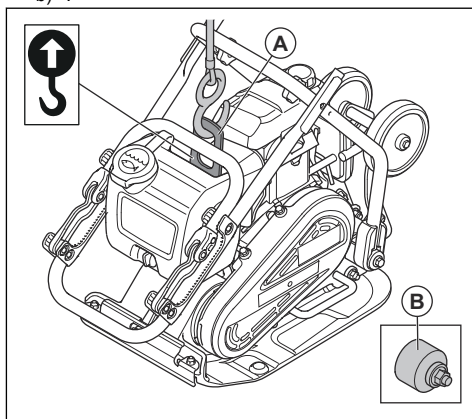
ATENÇÃO: Não caminhe nem permaneça debaixo ou próximo de um produto levantado.

1. Coloque o produto na posição de transporte. Consulte *Colocar o produto na posição de transporte na página 11*.
2. Fixe o equipamento de elevação ao olhal de elevação (A).

a) LF 50:



b) :



ATENÇÃO: Não utilize ganchos metálicos, correntes ou outro equipamento de elevação com extremidades irregulares que possam danificar o olhal de elevação.



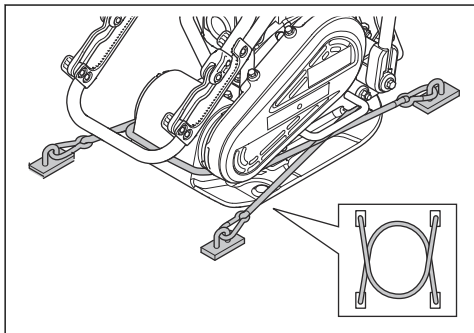
ATENÇÃO: Não levante um produto danificado. Certifique-se de que as unidades antivibração (B) estão corretamente instaladas e que não estão danificadas.

Fixar o produto a um veículo de transporte com correias de fixação

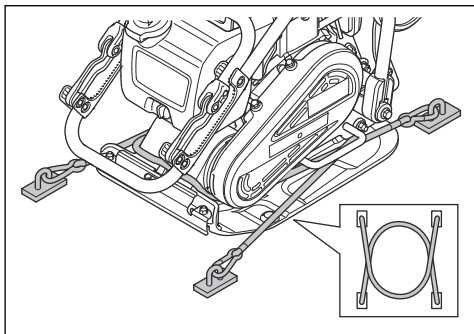
1. Coloque o punho na posição de transporte. Consulte *Colocar o produto na posição de transporte na página 11*.
2. Coloque 2 correias à volta da placa inferior.
 - a) Coloque 1 correia à volta da parte dianteira da placa inferior e prenda a correia ao veículo.

- b) Coloque 1 correia à volta da parte traseira da placa inferior e prenda a correia ao veículo.

LF 50:



LF60:



- Elimine todos os produtos químicos, como óleo de motor ou combustível, num centro de assistência ou numa localização de eliminação aplicável.
- Quando o produto deixar de ser utilizado, envie-o para um revendedor Husqvarna ou elimine-o numa localização de reciclagem.

Armazenamento

- Esvazie o depósito de combustível antes de armazenar o produto durante um longo período de tempo. Elimine o combustível numa localização de eliminação aplicável.
- Limpe o produto antes de o armazenar. Limpe o óleo e a poeira das peças de borracha.
- Limpe o filtro de ar antes de o armazenar.
- Puxe cuidadosamente o punho do cabo de arranque até sentir uma pequena resistência. Isto fecha as válvulas e garante que a humidade não entra no cilindro do motor.
- Coloque uma cobertura de proteção no produto.
- Mantenha o produto num local seco e sem gelo.
- Mantenha o produto numa área trancada para impedir o acesso a crianças ou pessoas que não disponham de aprovação.

Eliminação

- Respeite os requisitos de reciclagem locais e os regulamentos aplicáveis.

Especificações técnicas

Especificações técnicas (LF 50)

Peso líquido, kg/lb	52/114,6
Peso operacional (EN500, incl. óleo, ½ combustível), kg/lb	52,5/115,7
Marca do motor, tipo	Honda, GX100
Potência do motor, kW/hp a rpm ¹	2,1/3 a 3600
Frequência de vibração, Hz/rpm	95/5700
Amplitude, mm/pol.	0,905/0,04
Força centrífuga, kN/lbf	8,4/1888
Velocidade de funcionamento, m/min ou pés/min	32 ou 105
Inclinação máx., graus/%	20/36
Capacidade do depósito de combustível, l/qts	1,2/1,26
Capacidade de óleo de motor*, l/qts	0,4/0,42
Consumo de combustível, l/h ou qts/h	0,67 ou 0,71
Combustível*	Gasolina sem chumbo, máx 10% de etanol
Óleo de motor*	SAE 10W-30, API Classe SJ

* = Para mais informações e questões sobre este motor específico, consulte o manual do motor ou o website do fabricante do motor.

Emissões de ruído e vibração	
Nível de potência sonora, dB(A) medidos	97
Nível de potência sonora, garantido L_{WA} dB (A) ²	100
Nível de pressão sonora ao nível do ouvido do utilizador, L_p , dB (A) ³	89
Nível de vibração a_{HV} , m/s ² , punho padrão/punho de baixa vibração ⁴	7,8/1,5

¹ Conforme especificado pelo fabricante do motor. A potência nominal do motor indicado é a potência líquida média (a um valor de rpm especificado) de um motor de produção típico do modelo de motor avaliado de acordo com a norma J1349/ISO1585 da SAE. Motores produzidos em série poderão divergir deste valor. A potência real do motor instalado no produto final dependerá da velocidade de operação, das condições ambientais e de outros parâmetros.

² Emissões de ruído para as imediações, medidas sob a forma de potência sonora (L_{WA}), de acordo com a norma EN ISO 3744, em conformidade com a diretiva da CE 2000/14/CE. A diferença entre a potência sonora garantida e medida é que a potência sonora garantida inclui também a dispersão no resultado da medição e as variações entre diferentes máquinas do mesmo modelo, de acordo com a diretiva 2000/14/CE.

³ Nível de pressão sonora L_p de acordo com as normas EN ISO 11201, EN 500-4. Incerteza K_{PA} 3,0 dB (A).

⁴ Nível de vibração de acordo com a norma EN 500-4. Os dados comunicados relativamente ao nível de vibração têm uma dispersão estatística típica (desvio padrão) de 1,5 m/s².

Pesos para as opções	
Roda de transporte, kg/lbs	4,4/9,7
Punho de baixa vibração, kg/lbs	1,1/2,4

Especificações técnicas (LF 60)

Peso líquido, kg/lb	LA: 62/136,7 LAT: 66,4/146,4
Peso operacional (EN500, incl. óleo, ½ combustível), kg/lb	LA: 62,5/137,8 LAT: 66,9/147,5
Marca do motor, tipo	Honda, GX100
Potência do motor, kW/hp a rpm ⁵	2,1/3 a 3600
Frequência de vibração, Hz/rpm	95/5700
Amplitude, mm/pol.	0,943/0,04
Força centrífuga, kN/lbf	10,4/2338
Velocidade de funcionamento, m/min ou pés/min	22 ou 72
Inclinação máx., graus/%	20/36
Capacidade do depósito de combustível, l/qts	1,2/1,26
Capacidade de óleo de motor*, l/qts	0,4/0,42
Consumo de combustível, l/h ou qts/h	0,67 ou 0,71
Depósito de água para asfalto, l/gal	5/1,32
Combustível*	Gasolina sem chumbo, máx 10% de etanol
Óleo de motor*	SAE 10W-30, API Classe SJ

* = Para mais informações e questões sobre este motor específico, consulte o manual do motor ou o website do fabricante do motor.

Emissões de ruído e vibração	
Nível de potência sonora, dB(A) medidos	99

⁵ Conforme especificado pelo fabricante do motor. A potência nominal do motor indicado é a potência líquida média (a um valor de rpm especificado) de um motor de produção típico do modelo de motor avaliado de acordo com a norma J1349/ISO1585 da SAE. Motores produzidos em série poderão divergir deste valor. A potência real do motor instalado no produto final dependerá da velocidade de operação, das condições ambientais e de outros parâmetros.

Emissões de ruído e vibração	
Nível de potência sonora, garantido L_{WA} dB (A) ⁶	100
Nível de pressão sonora ao nível do ouvido do utilizador, L_p , dB (A) ⁷	88
Nível de vibração a_{hv} , m/s^2 , punho padrão/punho de baixa vibração ⁸	7,9/1,9

Pesos para as opções	
Roda de transporte, kg/lbs	4,4/9,7
Punho de baixa vibração, kg/lbs	1,1/2,4

Declaração de ruído e vibração

Estes valores declarados foram obtidos através de testes laboratoriais de acordo com a diretiva ou as normas indicadas e são adequados para comparação com os valores declarados de outros produtos testados de acordo com a mesma diretiva ou as mesmas normas. Estes valores declarados não são adequados

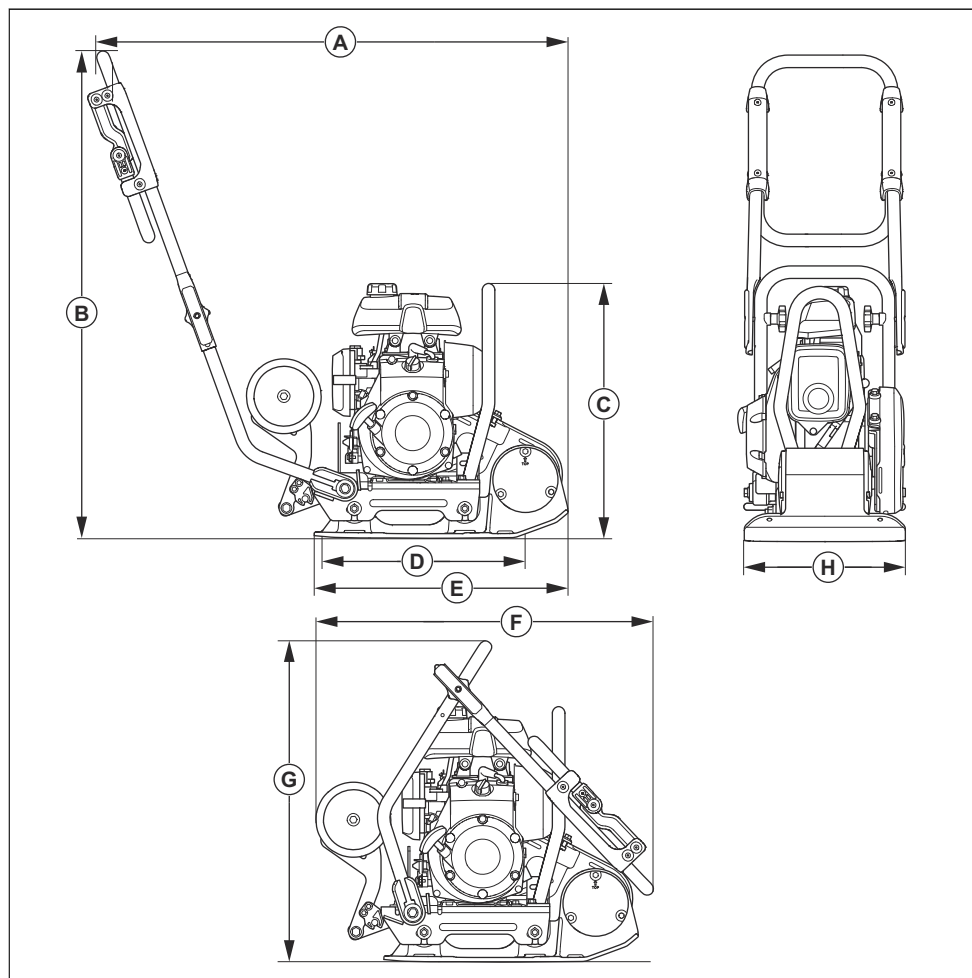
para utilização em avaliações de risco e os valores medidos em locais de trabalho individuais podem ser superiores. Os valores de exposição reais e o risco de danos sofridos por um utilizador individual são únicos e dependem da forma como o utilizador trabalha, do material onde o produto é utilizado, bem como do tempo de exposição e da condição física do utilizador, e do estado do produto.

⁶ Emissões de ruído para as imediações, medidas sob a forma de potência sonora (L_{WA}), de acordo com a norma EN ISO 3744, em conformidade com a diretiva da CE 2000/14/CE. A diferença entre a potência sonora garantida e medida é que a potência sonora garantida inclui também a dispersão no resultado da medição e as variações entre diferentes máquinas do mesmo modelo, de acordo com a diretiva 2000/14/CE.

⁷ Nível de pressão sonora L_p de acordo com as normas EN ISO 11201, EN 500-4. Incerteza K_{PA} 3,0 dB (A).

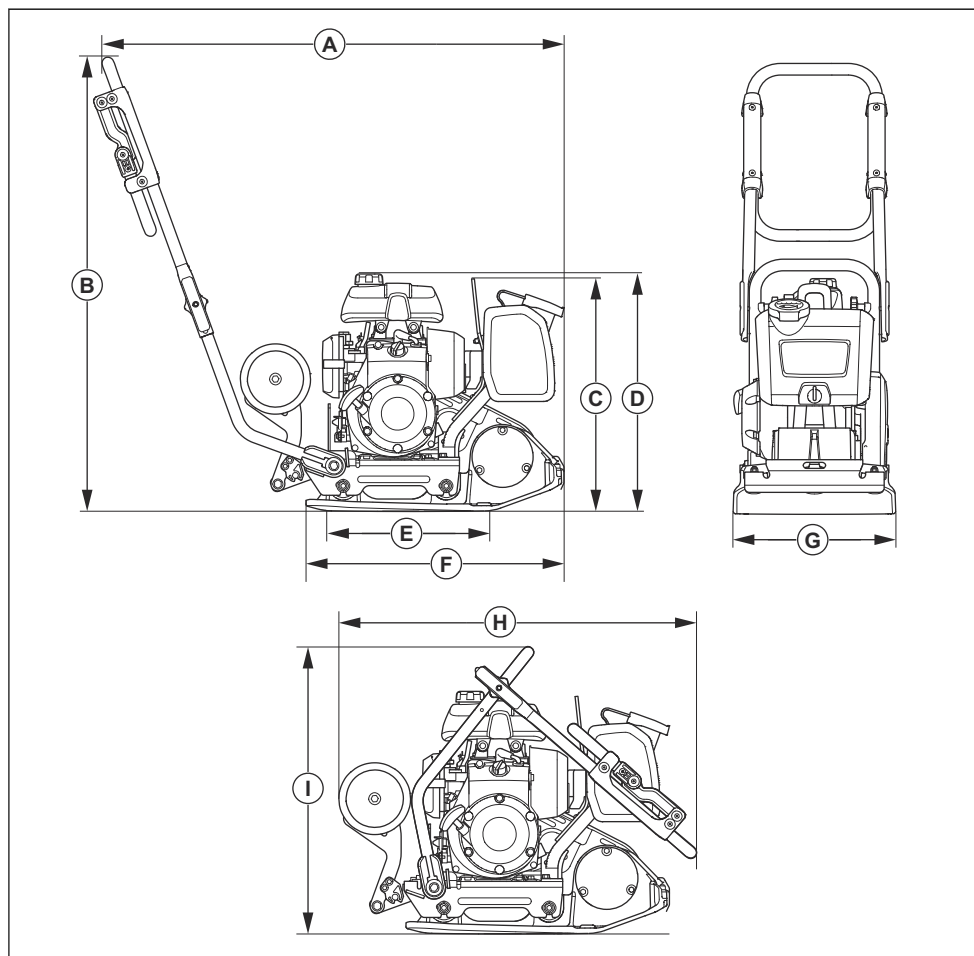
⁸ Nível de vibração de acordo com a norma EN 500-4. Os dados comunicados relativamente ao nível de vibração têm uma dispersão estatística típica (desvio padrão) de 1,5 m/s^2 .

Dimensões do produto (LF 50)



A	Comprimento incluindo punho, mm/pol.	940/37	E	Comprimento da placa inferior, mm/pol.	505/19,9
B	Altura do punho, mm/pol.	965/38	F	Comprimento com punho rebatido, mm/pol.	680/26,7
C	Altura, mm/pol.	605/23,8	G	Altura com punho rebatido, mm/pol.	605/23,8
D	Área de contacto da placa inferior, m ² /pés ²	0,090/097	H	Largura, mm/pol.	320/12,6

Dimensões do produto (LF 60)



A	Comprimento incluindo punho, mm/pol.	986/38,8	F	Comprimento da placa inferior, mm/pol.	550/21,7
B	Altura do punho, mm/pol.	968/38,1	G	Largura, mm/pol.	350/13,7
C	Altura no ponto de elevação da estrutura de segurança, mm/pol.	490/19,3	H	Comprimento com punho rebatido, mm/pol.	680/26,7
D	Altura, mm/pol.	505/19,9	I	Altura com punho rebatido, mm/pol.	605/23,8

E	Área de contacto da placa inferior, m ² /pés ²	0,093/1,001			
----------	--	-------------	--	--	--

Declaração CE de conformidade

Declaração CE de conformidade

A **Husqvarna AB**, SE-561 82 Huskvarna, Suécia, tel.:
+46-36-146500, declara, sob sua inteira
responsabilidade, que o produto:

Descrição	Máquina de compactação de placa de avanço
Marca	Husqvarna
Tipo/Modelo	LF 50, LF 60
Identificação	Números de série referentes a 2019 e posteriores

está em plena conformidade com as seguintes diretivas
e regulamentos da UE:

Diretiva/Regulamento	Descrição
2014/30/UE	"relativa à compatibilidade eletromagnética"
2006/42/CE	"relativa a máquinas"
2000/14/CE	"relativa ao ruído exterior"

e que as seguintes normas harmonizadas e/ou
especificações técnicas são aplicadas;

EN 500-1+A1:2009

EN 500-4:2011

Entidade competente: 0038, Lloyd's Register Verification
Limited, 71 Fenchurch Street, London, EC3M 4BS, UK,
atribuiu a certificação de conformidade com a Diretiva
do Conselho 2000/14/CE, Anexo VIII, Garantia total de
qualidade.

Para mais informações sobre as emissões sonoras,
consulte o capítulo *Especificações técnicas na página*
17.

Partille, 2019-10-10



Martin Huber

Diretor de I&D, Superfícies e pisos de betão

Husqvarna AB, divisão de Construção

Responsável pela documentação técnica



www.husqvarnacp.com

Instruções originais

1140383-59



2020-12-04 Rev 2