

Motor KIOTSU-188

Fig. 1

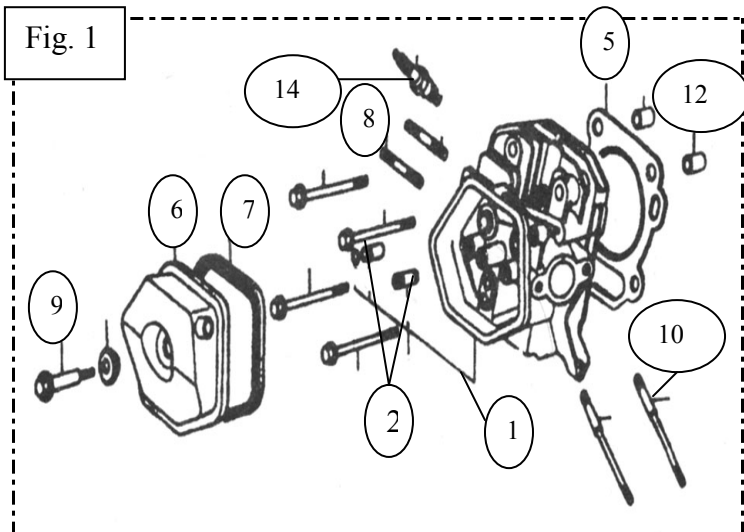


Fig. 2

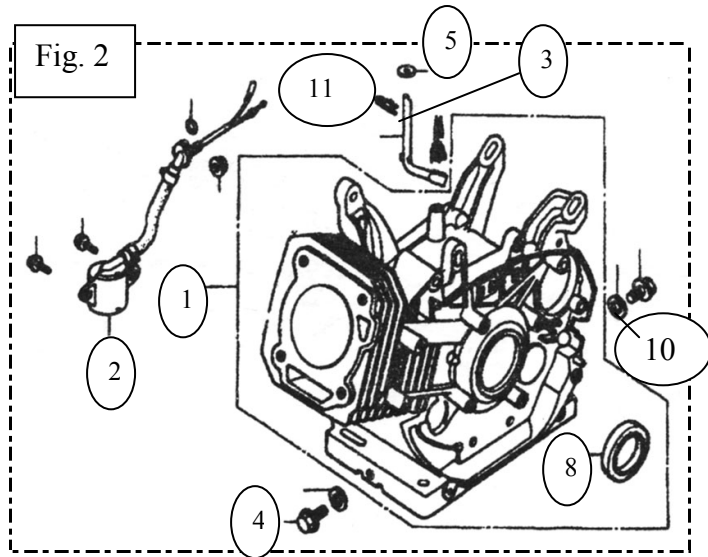


Fig. 3

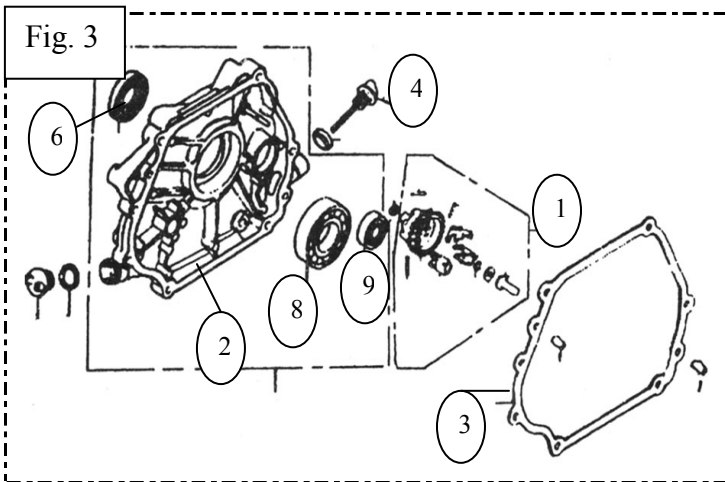


Fig. 4

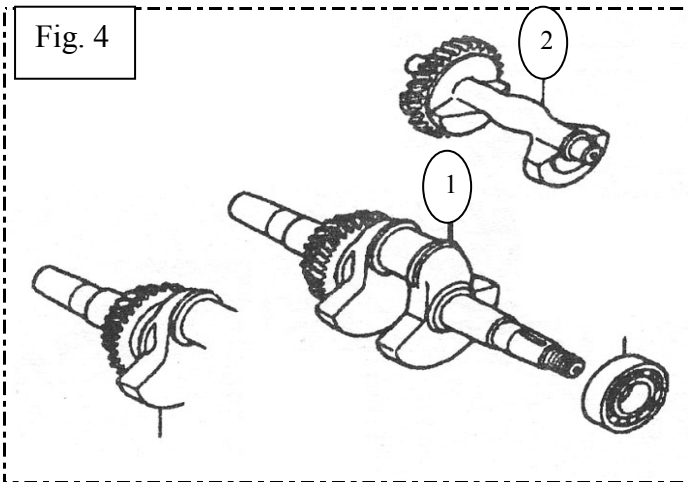


Fig. 5

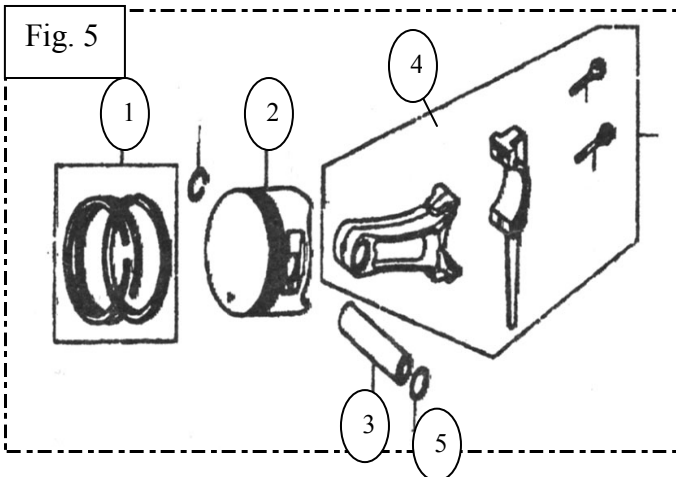
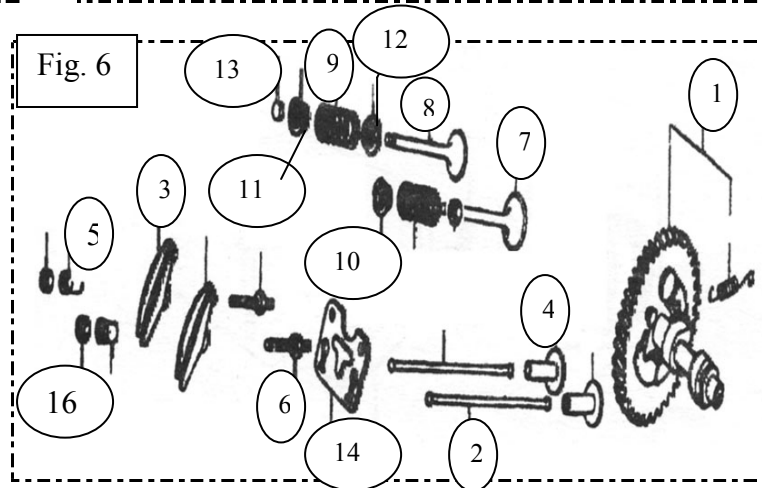
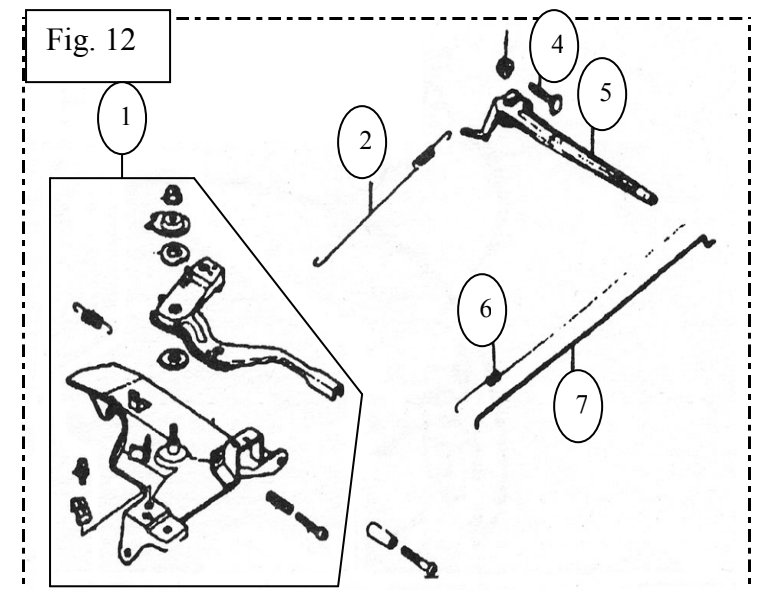
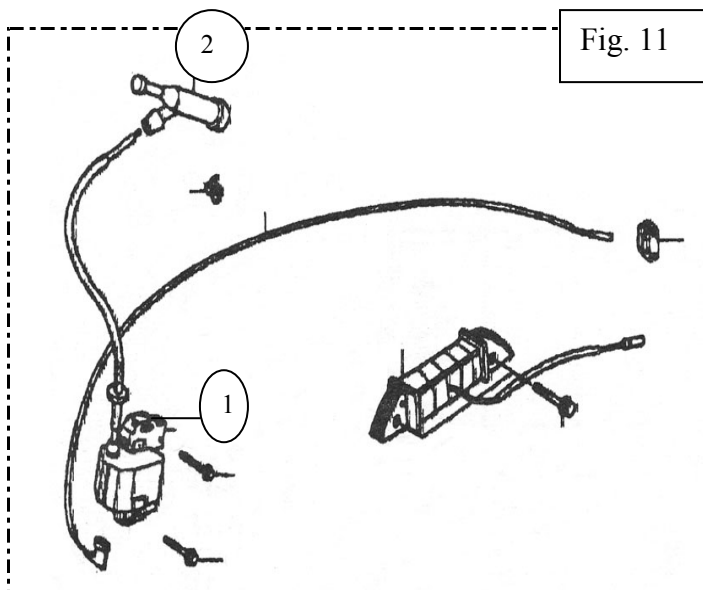
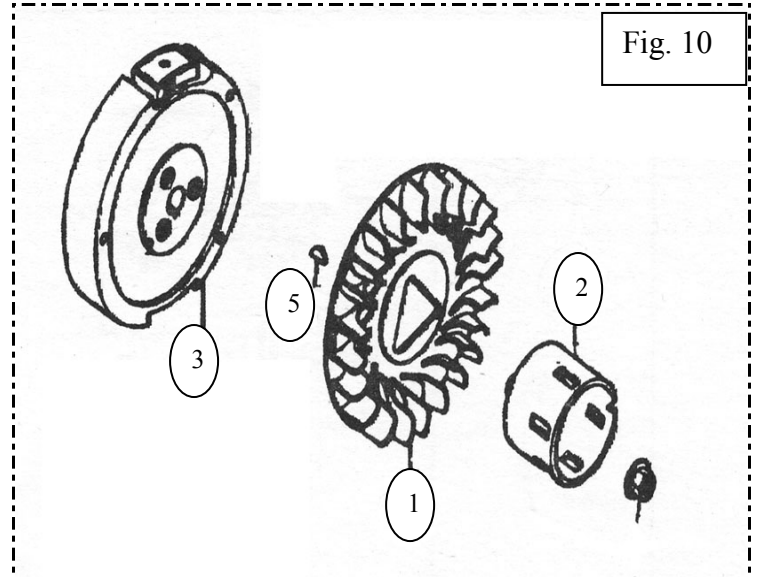
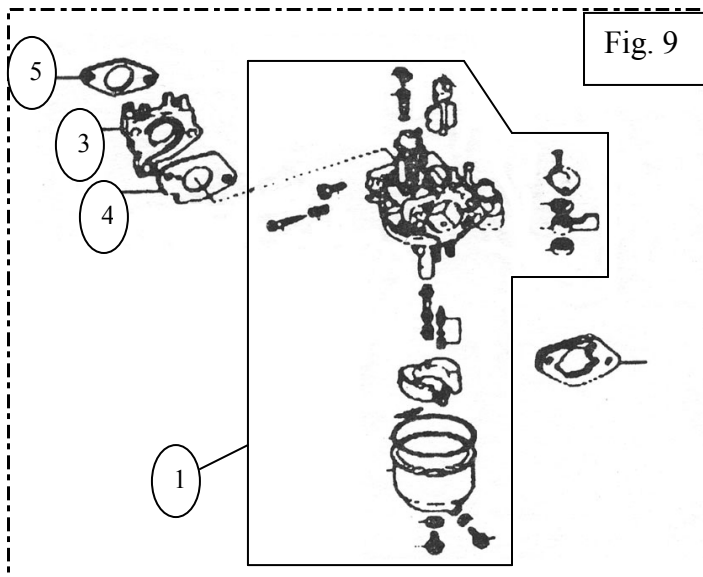
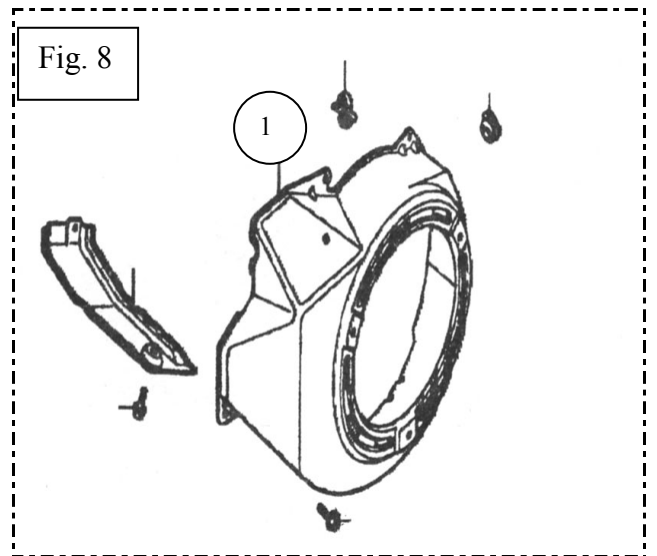
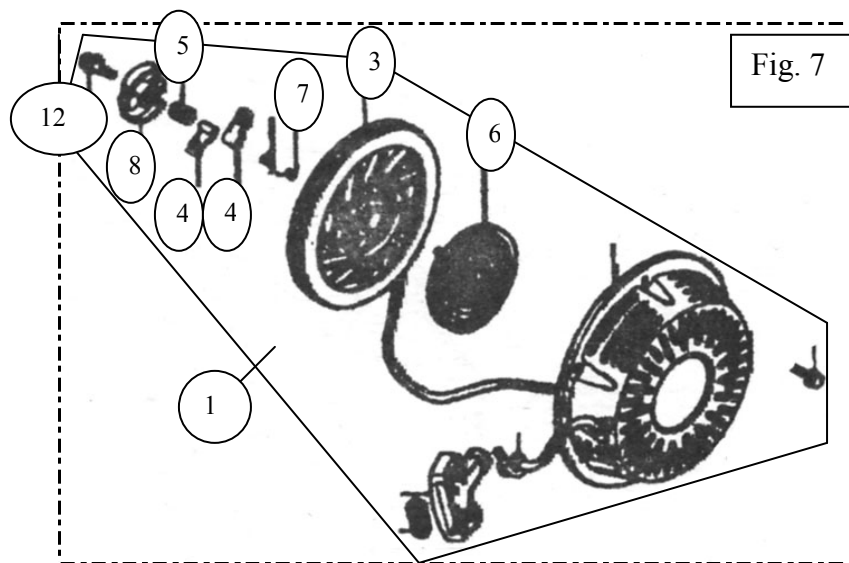
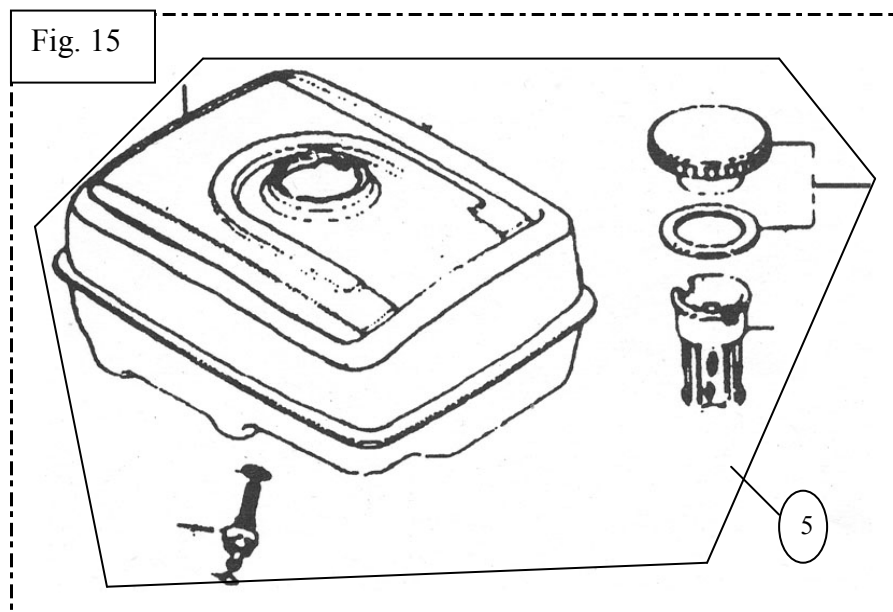
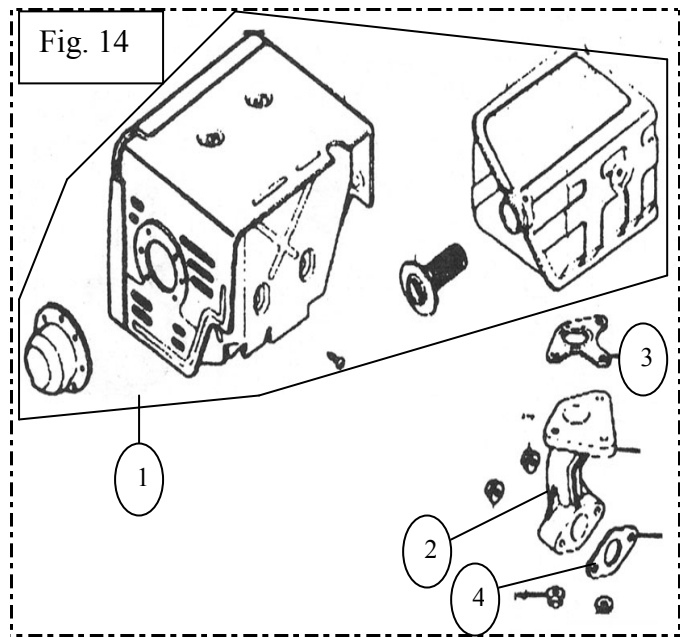
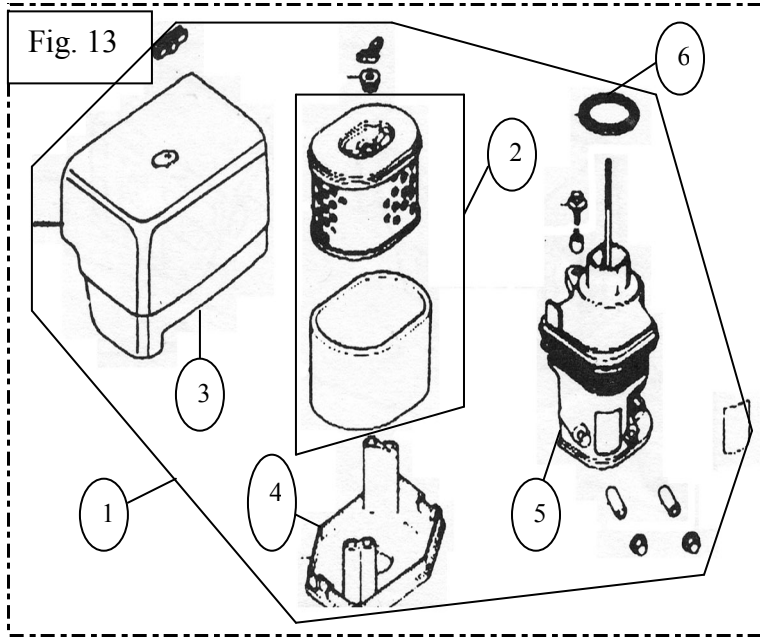


Fig. 6







| <u>CARBURADOR (Fig. 9)</u> | | | | | | | | | |
|--|---------|----------------------|---|--|---|---------|-------------------------|---|--|
| 1 | 5610901 | Carburador | 1 | | 4 | 5610904 | Junta carburador | 1 | |
| 3 | 5610903 | Separador Filtro | 1 | | 5 | 5610905 | Junta Separador | 1 | |
| <u>VENTILADOR-PLATO MAGNÉTICO (Fig. 10)</u> | | | | | | | | | |
| 1 | 5611001 | Ventilador | 1 | | 3 | 5611003 | Plato Magnético | 1 | |
| 2 | 5611002 | Vaso de Arranque | 1 | | 5 | 5611005 | Chaveta Plato Magnético | 1 | |
| <u>BOBINA ALTA (Fig. 11)</u> | | | | | | | | | |
| 1 | 5611101 | Bobina de Alta | 1 | | 2 | 5651505 | Pipa Bujía | 1 | |
| <u>CONTROL MANDOS (Fig. 12)</u> | | | | | | | | | |
| 1 | 5611201 | Mando Aceleración | 1 | | 5 | 5611205 | Palanca Regulador | 1 | |
| 2 | 5611202 | Muelle Aceleración | 1 | | 6 | 5611206 | Muelle Regulación | 1 | |
| 4 | 5611204 | Tornillo Tapa OHV | 1 | | 7 | 5611207 | Varilla Regulación | 1 | |
| <u>FILTRO AIRE (Fig. 13)</u> | | | | | | | | | |
| 1 | 5611301 | Filtro Aire Completo | 1 | | 4 | 5611304 | Base Filtro | 1 | |
| 2 | 5611302 | Elemento Filtro Aire | 1 | | 5 | 5611305 | Soporte Filtro | 1 | |
| 3 | 5611303 | Tapa Filtro | 1 | | 6 | 5611306 | Junta del Filtro | 1 | |
| <u>CJTO. ESCAPE (Fig. 14)</u> | | | | | | | | | |
| 1 | 5611401 | Escape Completo | 1 | | 3 | 5611403 | Junta Escape | 1 | |
| 2 | 5611402 | Codo Escape | 1 | | 4 | 5611404 | Junta Codo Escape | 1 | |
| <u>DEPOSITO COMBUSTIBLE (Fig. 15)</u> | | | | | | | | | |
| 5 | 5611505 | Cjto. Depósito | 1 | | | 5611600 | Juego Juntas | 1 | |

NOTA: En ésta lista sólo están los recambios más habituales. Si se necesita algún otro “consultar”.