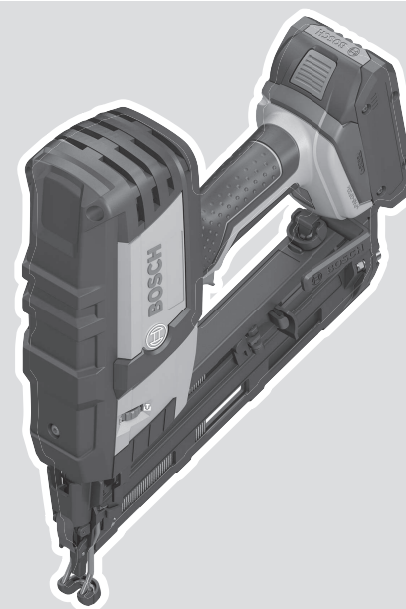




GNH Professional **HEAVY DUTY**

18V-64 | 18V-64 M



Robert Bosch Power Tools GmbH
70538 Stuttgart
GERMANY

www.bosch-pt.com

1 609 92A 81N (2022.08) PS / 315



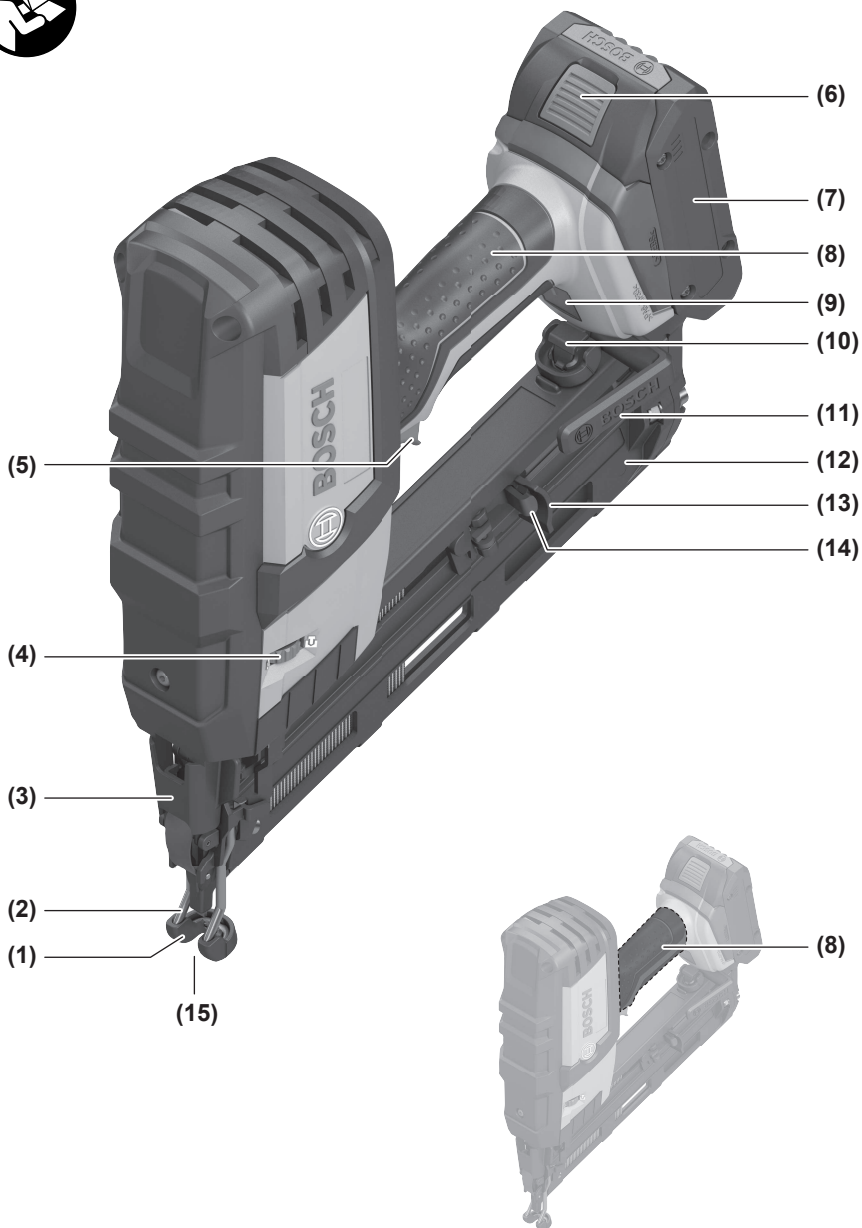
1 609 92A 81N

de Originalbetriebsanleitung	ru Оригинальное руководство по эксплуатации	lt Originali instrukcija
en Original instructions	uk Оригінальна інструкція з експлуатації	ko 사용 설명서 원본
fr Notice originale	kk Пайдалану нұсқаулығының түпнұсқасы	ar دليل التشغيل الأصلي
es Manual original	ro Instrucțiuni originale	fa دفترچه راهنمای اصلی
pt Manual original	bg Оригинална инструкция	
it Istruzioni originali	mk Оригиналнo упатство за работа	
nl Oorspronkelijke gebruiksaanwijzing	sr Originalno uputstvo za rad	
da Original brugsanvisning	sl Izvirna navodila	
sv Bruksanvisning i original	hr Originalne upute za rad	
no Original driftsinstruks	et Algupärane kasutusjuhend	
fi Alkuperäiset ohjeet	lv Instrukcijas oriģinālvalodā	
el Πρωτότυπο οδηγιών χρήσης		
tr Orijinal işletme talimatı		
pl Instrukcja oryginalna		
cs Původní návod k používání		
sk Pôvodný návod na použitie		
hu Eredeti használati utasítás		

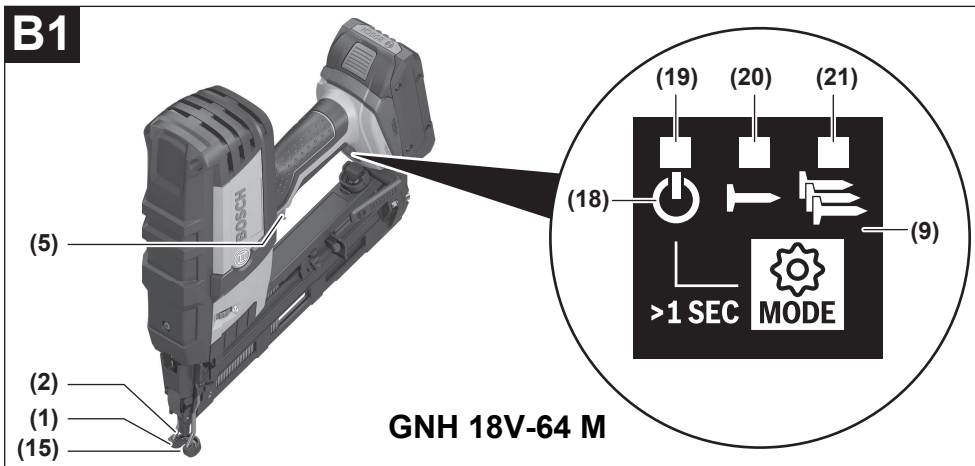
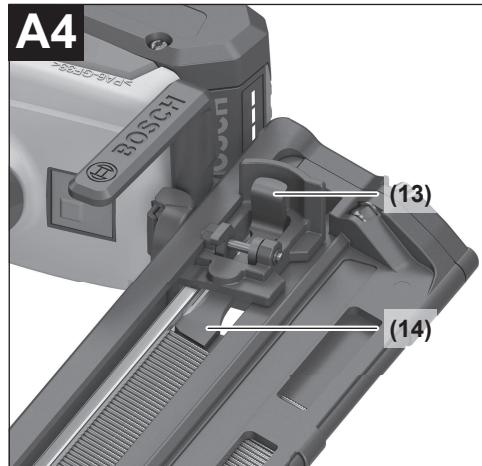
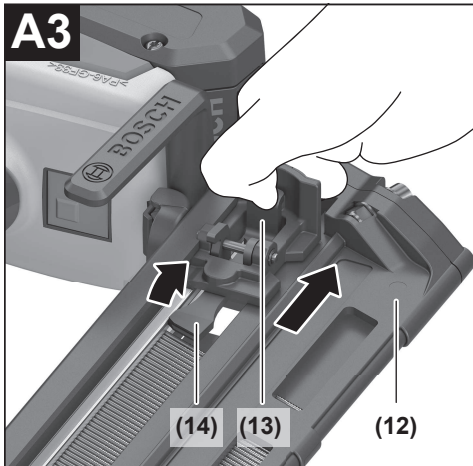
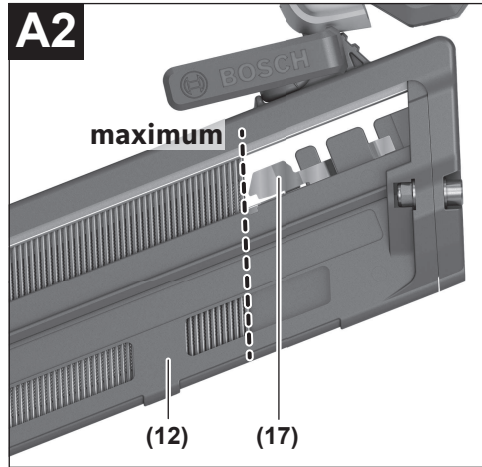
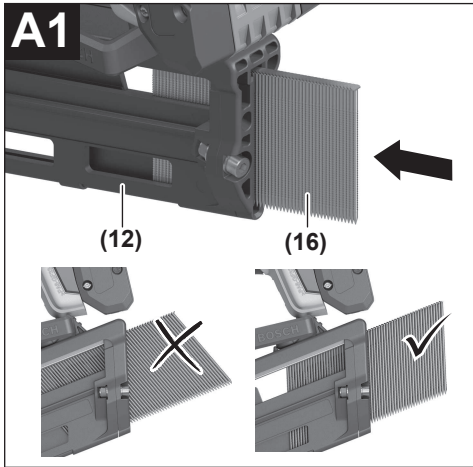


Deutsch	Seite	7
English	Page	16
Français	Page	25
Español	Página	35
Português	Página	44
Italiano	Pagina	54
Nederlands	Pagina	63
Dansk	Side	73
Svensk	Sidan	81
Norsk	Side	89
Suomi	Sivu	98
Ελληνικά	Σελίδα	106
Türkçe	Sayfa	116
Polski	Strona	125
Čeština	Stránka	135
Slovenčina	Stránka	144
Magyar	Oldal	153
Русский	Страница	162
Українська	Сторінка	174
Қазақ	Бет	184
Română	Pagina	195
Български	Страница	204
Македонски	Страница	215
Srpski	Strana	224
Slovenščina	Stran	233
Hrvatski	Stranica	242
Eesti	Lehekülg	251
Latviešu	Lappuse	260
Lietuvių k.	Puslapis	269
한국어	페이지	278
عربي	الصفحة	287
فارسی	صفحه	296

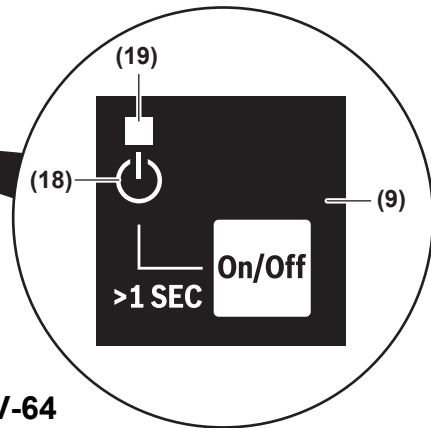
CE/UK
CA..... l/i



GNH 18V-64

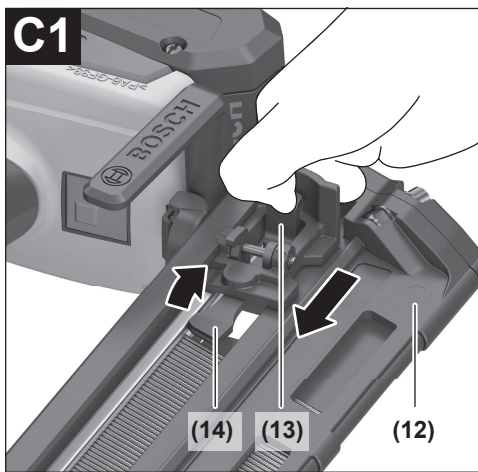


B2

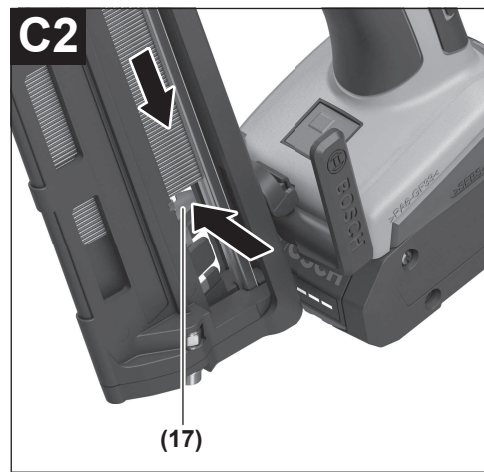


GNH 18V-64

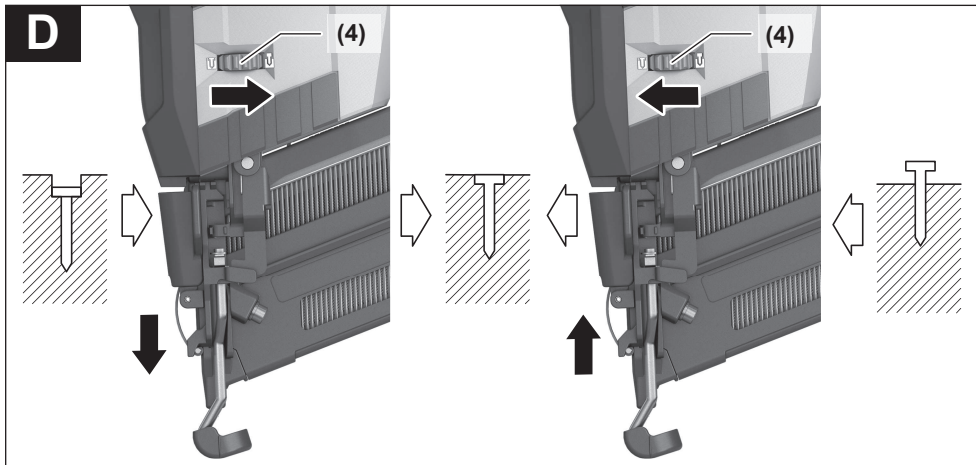
C1

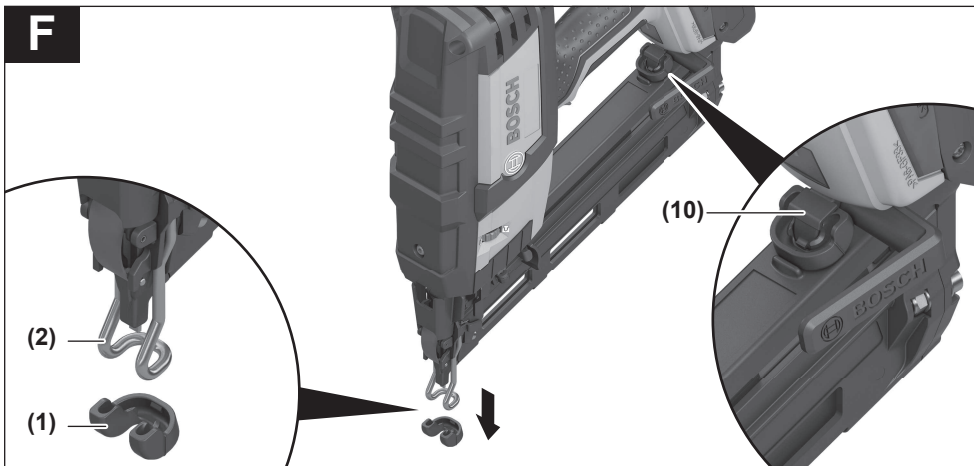
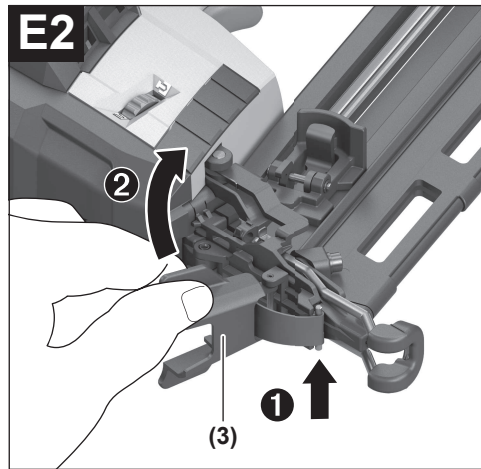
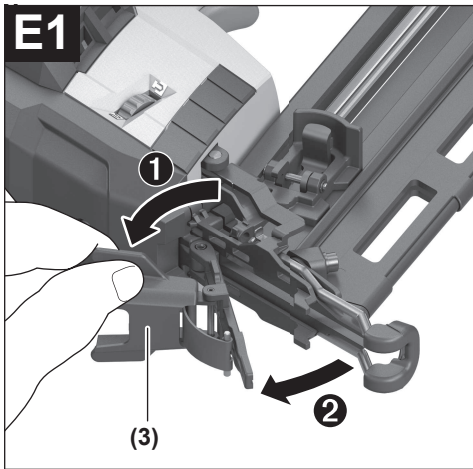


C2



D





Deutsch

Sicherheitshinweise

Allgemeine Sicherheitshinweise für Elektrowerkzeuge

⚠️ WARNUNG Lesen Sie alle Sicherheitshinweise und Anweisungen. Versäumnisse

bei der Einhaltung der Sicherheitshinweise und Anweisungen können elektrischen Schlag, Brand und/oder schwere Verletzungen verursachen.

Bewahren Sie alle Sicherheitshinweise und Anweisungen für die Zukunft auf.

Der in den Sicherheitshinweisen verwendete Begriff „Elektrowerkzeug“ bezieht sich auf netzbetriebene Elektrowerkzeuge (mit Netzkabel) und auf akkubetriebene Elektrowerkzeuge (ohne Netzkabel).

Arbeitsplatzsicherheit

- ▶ **Halten Sie Ihren Arbeitsbereich sauber und gut beleuchtet.** Unordnung oder unbeleuchtete Arbeitsbereiche können zu Unfällen führen.
- ▶ **Arbeiten Sie mit dem Elektrowerkzeug nicht in explosionsgefährdeter Umgebung, in der sich brennbare Flüssigkeiten, Gase oder Stäube befinden.** Elektrowerkzeuge erzeugen Funken, die den Staub oder die Dämpfe entzünden können.
- ▶ **Halten Sie Kinder und andere Personen während der Benutzung des Elektrowerkzeugs fern.** Bei Ablenkung können Sie die Kontrolle über das Gerät verlieren.

Elektrische Sicherheit

- ▶ **Der Anschlussstecker des Elektrowerkzeuges muss in die Steckdose passen. Der Stecker darf in keiner Weise verändert werden. Verwenden Sie keine Adapterstecker gemeinsam mit Schutzgeerdeten Elektrowerkzeugen.** Unveränderte Stecker und passende Steckdosen verringern das Risiko eines elektrischen Schlages.
- ▶ **Vermeiden Sie Körperkontakt mit geerdeten Oberflächen wie von Rohren, Heizungen, Herden und Kühlschränken.** Es besteht ein erhöhtes Risiko durch elektrischen Schlag, wenn Ihr Körper geerdet ist.
- ▶ **Halten Sie Elektrowerkzeuge von Regen oder Nässe fern.** Das Eindringen von Wasser in ein Elektrowerkzeug erhöht das Risiko eines elektrischen Schlages.
- ▶ **Zweckentfremden Sie das Kabel nicht, um das Elektrowerkzeug zu tragen, aufzuhängen oder um den Stecker aus der Steckdose zu ziehen. Halten Sie das Kabel fern von Hitze, Öl, scharfen Kanten oder sich bewegenden Geräteteilen.** Beschädigte oder verwickelte Kabel erhöhen das Risiko eines elektrischen Schlages.
- ▶ **Wenn Sie mit einem Elektrowerkzeug im Freien arbeiten, verwenden Sie nur Verlängerungskabel, die auch für den Außenbereich geeignet sind.** Die Anwendung eines für den Außenbereich geeigneten Verlängerungskabels verringert das Risiko eines elektrischen Schlages.

- ▶ **Wenn der Betrieb des Elektrowerkzeuges in feuchter Umgebung nicht vermeidbar ist, verwenden Sie einen Fehlerstromschutzschalter.** Der Einsatz eines Fehlerstromschutzschalters vermindert das Risiko eines elektrischen Schlages.

Sicherheit von Personen

- ▶ **Seien Sie aufmerksam, achten Sie darauf, was Sie tun, und gehen Sie mit Vernunft an die Arbeit mit einem Elektrowerkzeug. Benutzen Sie kein Elektrowerkzeug, wenn Sie müde sind oder unter dem Einfluss von Drogen, Alkohol oder Medikamenten stehen.** Ein Moment der Unachtsamkeit beim Gebrauch des Elektrowerkzeuges kann zu ernsthaften Verletzungen führen.
- ▶ **Tragen Sie persönliche Schutzausrüstung und immer eine Schutzbrille.** Das Tragen persönlicher Schutzausrüstung, wie Staubmaske, rutschfeste Sicherheitsschuhe, Schutzhelm oder Gehörschutz, je nach Art und Einsatz des Elektrowerkzeuges, verringert das Risiko von Verletzungen.
- ▶ **Vermeiden Sie eine unbeabsichtigte Inbetriebnahme. Vergewissern Sie sich, dass das Elektrowerkzeug ausgeschaltet ist, bevor Sie es an die Stromversorgung und/oder den Akku anschließen, es aufnehmen oder tragen.** Wenn Sie beim Tragen des Elektrowerkzeuges den Finger am Schalter haben oder das Gerät eingeschaltet an die Stromversorgung anschließen, kann dies zu Unfällen führen.
- ▶ **Entfernen Sie Einstellwerkzeuge oder Schraubenschlüssel, bevor Sie das Elektrowerkzeug einschalten.** Ein Werkzeug oder Schlüssel, der sich in einem drehenden Geräteteil befindet, kann zu Verletzungen führen.
- ▶ **Vermeiden Sie eine abnormale Körperhaltung. Sorgen Sie für einen sicheren Stand und halten Sie jederzeit das Gleichgewicht.** Dadurch können Sie das Elektrowerkzeug in unerwarteten Situationen besser kontrollieren.
- ▶ **Tragen Sie geeignete Kleidung. Tragen Sie keine weite Kleidung oder Schmuck. Halten Sie Haare, Kleidung und Handschuhe fern von sich bewegenden Teilen.** Lockere Kleidung, Schmuck oder lange Haare können von sich bewegenden Teilen erfasst werden.
- ▶ **Wenn Staubabsaug- und -auffangeinrichtungen montiert werden können, vergewissern Sie sich, dass diese angeschlossen sind und richtig verwendet werden.** Verwendung einer Staubabsaugung kann Gefährdungen durch Staub verringern.

Verwendung und Behandlung des Elektrowerkzeugs

- ▶ **Überlasten Sie das Gerät nicht. Verwenden Sie für Ihre Arbeit das dafür bestimmte Elektrowerkzeug.** Mit dem passenden Elektrowerkzeug arbeiten Sie besser und sicherer im angegebenen Leistungsbereich.
- ▶ **Benutzen Sie kein Elektrowerkzeug, dessen Schalter defekt ist.** Ein Elektrowerkzeug, das sich nicht mehr ein- oder ausschalten lässt, ist gefährlich und muss repariert werden.

- ▶ **Ziehen Sie den Stecker aus der Steckdose und/oder entfernen Sie den Akku, bevor Sie Geräteeinstellungen vornehmen, Zubehörteile wechseln oder das Gerät weglegen.** Diese Vorsichtsmaßnahme verhindert den unbeabsichtigten Start des Elektrowerkzeuges.
- ▶ **Bewahren Sie unbenutzte Elektrowerkzeuge außerhalb der Reichweite von Kindern auf. Lassen Sie Personen das Gerät nicht benutzen, die mit diesem nicht vertraut sind oder diese Anweisungen nicht gelesen haben.** Elektrowerkzeuge sind gefährlich, wenn sie von unerfahrenen Personen benutzt werden.
- ▶ **Pflegen Sie Elektrowerkzeuge mit Sorgfalt. Kontrollieren Sie, ob bewegliche Teile einwandfrei funktionieren und nicht klemmen, ob Teile gebrochen oder so beschädigt sind, dass die Funktion des Elektrowerkzeuges beeinträchtigt ist. Lassen Sie beschädigte Teile vor dem Einsatz des Gerätes reparieren.** Viele Unfälle haben ihre Ursache in schlecht gewarteten Elektrowerkzeugen.
- ▶ **Halten Sie Schneidwerkzeuge scharf und sauber.** Sorgfältig gepflegte Schneidwerkzeuge mit scharfen Schneidkanten verklemmen sich weniger und sind leichter zu führen.
- ▶ **Verwenden Sie Elektrowerkzeug, Zubehör, Einsatzwerkzeuge usw. entsprechend diesen Anweisungen. Berücksichtigen Sie dabei die Arbeitsbedingungen und die auszuführende Tätigkeit.** Der Gebrauch von Elektrowerkzeugen für andere als die vorgesehenen Anwendungen kann zu gefährlichen Situationen führen.

Verwendung und Behandlung des Akkuerzeuges

- ▶ **Laden Sie die Akkus nur mit Ladegeräten auf, die vom Hersteller empfohlen werden.** Durch ein Ladegerät, das für eine bestimmte Art von Akkus geeignet ist, besteht Brandgefahr, wenn es mit anderen Akkus verwendet wird.
- ▶ **Verwenden Sie nur die dafür vorgesehenen Akkus in den Elektrowerkzeugen.** Der Gebrauch von anderen Akkus kann zu Verletzungen und Brandgefahr führen.
- ▶ **Halten Sie den nicht benutzten Akku fern von Büroklammern, Münzen, Schlüsseln, Nägeln, Schrauben oder anderen kleinen Metallgegenständen, die eine Überbrückung der Kontakte verursachen könnten.** Ein Kurzschluss zwischen den Akkukontakten kann Verbrennungen oder Feuer zur Folge haben.
- ▶ **Bei falscher Anwendung kann Flüssigkeit aus dem Akku austreten. Vermeiden Sie den Kontakt damit. Bei zufälligem Kontakt mit Wasser abspülen. Wenn die Flüssigkeit in die Augen kommt, nehmen Sie zusätzlich ärztliche Hilfe in Anspruch.** Austretende Akkuflüssigkeit kann zu Hautreizungen oder Verbrennungen führen.

Service

- ▶ **Lassen Sie Ihr Elektrowerkzeug nur von qualifiziertem Fachpersonal und nur mit Original-Ersatzteilen reparieren.** Damit wird sichergestellt, dass die Sicherheit des Elektrowerkzeuges erhalten bleibt.

Sicherheitshinweise für Eintreibgeräte

- ▶ **Gehen Sie immer davon aus, dass das Elektrowerkzeug Klammern enthält.** Die sorglose Handhabung des Eintreibgerätes kann zum unerwarteten Ausschleßen von Klammern führen und Sie verletzen.
- ▶ **Zielen Sie mit dem Elektrowerkzeug nicht auf sich selbst oder andere Personen in der Nähe.** Durch unerwartetes Auslösen wird eine Klammer ausgestoßen, was zu Verletzungen führen kann.
- ▶ **Betätigen Sie das Elektrowerkzeug nicht, bevor es fest auf das Werkstück gesetzt ist.** Wenn das Elektrowerkzeug keinen Kontakt mit dem Werkstück hat, kann die Klammer von der Befestigungsstelle abprallen.
- ▶ **Trennen Sie das Elektrowerkzeug vom Netz oder vom Akku, wenn die Klammer im Elektrowerkzeug klemmt.** Wenn das Eintreibgerät angeschlossen ist, kann es beim Entfernen einer fest sitzenden Klammer versehentlich betätigt werden.
- ▶ **Seien Sie vorsichtig beim Entfernen einer fest sitzenden Klammer.** Das System kann gespannt sein und die Klammer kräftig ausgestoßen werden, während Sie versuchen die Verklebung zu beseitigen.
- ▶ **Verwenden Sie dieses Eintreibgerät nicht zur Befestigung von Elektroleitungen.** Es ist nicht für die Installation von Elektroleitungen geeignet, kann die Isolierung von Elektrokabeln beschädigen und so elektrischen Schlag und Feuergefahren verursachen.
- ▶ **Verwenden Sie geeignete Suchgeräte, um verborgene Versorgungsleitungen aufzuspüren, oder ziehen Sie die örtliche Versorgungsgesellschaft hinzu.** Kontakt mit Elektroleitungen kann zu Feuer und elektrischem Schlag führen. Beschädigung einer Gasleitung kann zur Explosion führen. Eindringen in eine Wasserleitung verursacht Sachbeschädigung.
- ▶ **Bei Beschädigung und unsachgemäßem Gebrauch des Akkus können Dämpfe austreten. Der Akku kann brennen oder explodieren.** Führen Sie Frischluft zu und suchen Sie bei Beschwerden einen Arzt auf. Die Dämpfe können die Atemwege reizen.
- ▶ **Öffnen Sie den Akku nicht.** Es besteht die Gefahr eines Kurzschlusses.
- ▶ **Durch spitze Gegenstände wie z. B. Nagel oder Schraubenzieher oder durch äußere Krafteinwirkung kann der Akku beschädigt werden.** Es kann zu einem internen Kurzschluss kommen und der Akku brennen, rauchen, explodieren oder überhitzen.
- ▶ **Verwenden Sie den Akku nur in Produkten des Herstellers.** Nur so wird der Akku vor gefährlicher Überlastung geschützt.



Schützen Sie den Akku vor Hitze, z. B. auch vor dauernder Sonneneinstrahlung, Feuer, Schmutz, Wasser und Feuchtigkeit. Es besteht Explosions- und Kurzschlussgefahr.

Produkt- und Leistungsbeschreibung



Lesen Sie alle Sicherheitshinweise und Anweisungen. Versäumnisse bei der Einhaltung der Sicherheitshinweise und Anweisungen können elektrischen Schlag, Brand und/oder schwere Verletzungen verursachen.

Bitte beachten Sie die Abbildungen im vorderen Teil der Betriebsanleitung.

Bestimmungsgemäßer Gebrauch

Das Elektrowerkzeug ist bestimmt für Verbindungsarbeiten bei Dachdeckerarbeiten, Schalungen und Lattungen sowie bei der Fertigung von Wand-/Deckenelementen, Holzfassaden, Paletten, Holzzäunen, Schallschutzwänden und Kisten. Es dürfen nur die Eintreibgegenstände (Nägel, Klammern etc.) verwendet werden, die in der Tabelle „Technische Daten“ spezifiziert sind.

Hinweis: Das Elektrowerkzeug ist nicht bestimmt zum Eintreiben von Nägeln in Metall oder Beton.

GNH 18V-64 M: Bitte benutzen Sie das Elektrowerkzeug nicht im Kontaktauslösemodus mit automatischer Rückkehr, während Sie auf einem Gerüst, einer Leiter oder einer anderen Plattform arbeiten und ein Wechsel der Arbeitsposition erforderlich ist. Benutzen Sie in diesem Fall nur den Einzelauslösemodus mit Sicherungsfolge.

Abgebildete Komponenten

Die Nummerierung der abgebildeten Komponenten bezieht sich auf die Darstellung des Elektrowerkzeuges auf der Grafikseite.

- (1) Werkstückschoner
 - (2) Auslösesicherung
 - (3) Spannhebel zum Öffnen/Schließen des Schusskanals
 - (4) Stellrad zur Tiefenanschlageinstellung
 - (5) Auslöser
 - (6) Akku-Entriegelungstaste
 - (7) Akku
 - (8) Handgriff (isolierte Grifffläche)
 - (9) User Interface
 - (10) Depot zur Aufbewahrung des Werkstückschoners
 - (11) Gürtelhaken
 - (12) Magazin
 - (13) Magazinschieber
 - (14) Nagelmitnehmer
 - (15) Mündung
 - (16) Nagelstreifen^{a)}
 - (17) Magazinfeder
 - (18) Taste Ein-/Ausschalter (User Interface)
 - (19) Status Ein-/Ausschalter (User Interface)
 - (20) Anzeige Einzelauslösung (User Interface)
(GNH 18V-64 M)
 - (21) Anzeige Kontaktauslösung (User Interface)
(GNH 18V-64 M)
- a) **Abgebildetes oder beschriebenes Zubehör gehört nicht zum Standard-Lieferumfang. Das vollständige Zubehör finden Sie in unserem Zubehörprogramm.**

Technische Daten

Akku-Nagler		GNH 18V-64	GNH 18V-64 M
Sachnummer		3 601 D81 1..	3 601 D81 0..
Nennspannung	V=	18	18
Auslösesysteme			
– Einzelauslösung mit Sicherungsfolge		●	●
– Kontaktauslösung mit automatischer Rückkehr		-	●
Eintreibgegenstand			
– Typ		Stauchkopfnägel	Stauchkopfnägel
– Länge	mm	32–64	32–64
– Durchmesser	mm	1,6	1,6
– Winkel		20°	20°
max. Magazin-Fassungsvermögen		105	105
Maße (ohne Akku)			
– Höhe	mm	282	282
– Breite	mm	97	97
– Länge mit Werkstückschoner	mm	337	337

Akku-Nagler		GNH 18V-64	GNH 18V-64 M
Gewicht entsprechend EPTA-Procedure 01:2014 ^{A)}	kg	3,3-4,3	3,3-4,3
empfohlene Umgebungstemperatur beim Laden	°C	0...+35	0...+35
erlaubte Umgebungstemperatur beim Betrieb ^{B)C)} und bei Lagerung	°C	-15...+50	-15...+50
empfohlene Akkus		GBA 18V... ProCORE18V...	GBA 18V... ProCORE18V...
empfohlene Ladegeräte		GAL 18... GAX 18V... GAL 36...	GAL 18... GAX 18V... GAL 36...

A) abhängig vom verwendeten Akku

B) eingeschränkte Leistung bei Temperaturen <0 °C

C) eingeschränkte Leistung mit GBA 18V...

Geräusch-/Vibrationsinformation

		GNH 18V-64	GNH 18V-64 M
Geräuschemissionswerte ermittelt entsprechend EN 60745-2-16 .			
Der A-bewertete Geräuschpegel des Elektrowerkzeugs beträgt typischerweise:			
Schalldruckpegel	dB(A)	85	84
Schallleistungspegel	dB(A)	96	95
Unsicherheit K	dB	3	3
Gehörschutz tragen!			
Schwingungsgesamtwerte a_h (Vektorsumme dreier Richtungen) und Unsicherheit K ermittelt entsprechend EN 60745-2-16 :			
a_h	m/s ²	<2,5	<2,5
K	m/s ²	1,5	1,5

Der in diesen Anweisungen angegebene Schwingungspegel und der Geräuschemissionswert sind entsprechend einem genormten Messverfahren gemessen worden und können für den Vergleich von Elektrowerkzeugen miteinander verwendet werden. Sie eignen sich auch für eine vorläufige Einschätzung der Schwingungs- und Geräuschemission.

Der angegebene Schwingungspegel und der Geräuschemissionswert repräsentieren die hauptsächlichen Anwendungen des Elektrowerkzeugs. Wenn allerdings das Elektrowerkzeug für andere Anwendungen, mit abweichenden Einsatzwerkzeugen oder ungenügender Wartung eingesetzt wird, können der Schwingungspegel und der Geräuschemissionswert abweichen. Dies kann die Schwingungs- und Geräuschemission über den gesamten Arbeitszeitraum deutlich erhöhen.

Für eine genaue Abschätzung der Schwingungs- und Geräuschemissionen sollten auch die Zeiten berücksichtigt werden, in denen das Gerät abgeschaltet ist oder zwar läuft, aber nicht tatsächlich im Einsatz ist. Dies kann die Schwingungs- und Geräuschemissionen über den gesamten Arbeitszeitraum deutlich reduzieren.

Legen Sie zusätzliche Sicherheitsmaßnahmen zum Schutz des Bedieners vor der Wirkung von Schwingungen fest wie zum Beispiel: Wartung von Elektrowerkzeug und Einsatzwerkzeugen, Warmhalten der Hände, Organisation der Arbeitsabläufe.

Montage

Akku laden

- ▶ **Benutzen Sie nur die in den technischen Daten aufgeführten Ladegeräte.** Nur diese Ladegeräte sind auf den bei Ihrem Elektrowerkzeug verwendeten Li-Ionen-Akku abgestimmt.

Hinweis: Der Akku wird teilgeladen ausgeliefert. Um die volle Leistung des Akkus zu gewährleisten, laden Sie vor dem ersten Einsatz den Akku vollständig im Ladegerät auf.

Der Li-Ionen-Akku kann jederzeit aufgeladen werden, ohne die Lebensdauer zu verkürzen. Eine Unterbrechung des Ladevorganges schädigt den Akku nicht.

Der Li-Ionen-Akku ist durch die „Electronic Cell Protection (ECP)“ gegen Tiefentladung geschützt. Bei entladem Akku wird das Produkt, in dem der Akku verwendet wird, durch eine Schutzschaltung abgeschaltet. Es werden keine Eintreibgegenstände mehr ausgeschossen.

- ▶ **Drücken Sie nach dem automatischen Abschalten nicht weiter auf den Auslöser.** Der Akku kann beschädigt werden.

Beachten Sie die Hinweise zur Entsorgung.



Akku entnehmen

Der Akku (7) verfügt über zwei Verriegelungsstufen, die verhindern sollen, dass der Akku beim unbeabsichtigten Drücken der Akku-Entriegelungstaste (6) herausfällt. Solange der Akku im Elektrowerkzeug eingesetzt ist, wird er durch eine Feder in Position gehalten.

- Zur Entnahme des Akkus (7) drücken Sie die Entriegelungstaste (6) und ziehen den Akku aus dem Elektrowerkzeug. **Wenden Sie dabei keine Gewalt an.**

Akku-Ladezustandsanzeige

Die grünen LEDs der Akku-Ladezustandsanzeige zeigen den Ladezustand des Akkus an. Aus Sicherheitsgründen ist die Abfrage des Ladezustands nur bei Stillstand des Elektrowerkzeuges möglich.

Drücken Sie die Taste für die Ladezustandsanzeige  oder , um den Ladezustand anzuzeigen. Dies ist auch bei abgenommenem Akku möglich.

Leuchtet nach dem Drücken der Taste für die Ladezustandsanzeige keine LED, ist der Akku defekt und muss ausgetauscht werden.

Akku-Typ GBA 18V...



LEDs	Kapazität
Dauerlicht 3× grün	60–100 %
Dauerlicht 2× grün	30–60 %
Dauerlicht 1× grün	5–30 %
Blinklicht 1× grün	0–5 %

Akku-Typ ProCORE18V...



LEDs	Kapazität
Dauerlicht 5× grün	80–100 %
Dauerlicht 4× grün	60–80 %
Dauerlicht 3× grün	40–60 %
Dauerlicht 2× grün	20–40 %
Dauerlicht 1× grün	5–20 %
Blinklicht 1× grün	0–5 %

Magazin bestücken (siehe Bilder A1–A4)

- **Entfernen Sie den Akku, bevor Sie Geräteeinstellungen vornehmen, Zubehörteile wechseln oder das Elektrowerkzeug weglegen.** Diese Vorsichtsmaßnahme verhindert den unbeabsichtigten Start des Elektrowerkzeugs.

Verwenden Sie nur original Bosch-Zubehör. Die Präzisionsteile des Elektrowerkzeugs wie Magazin, Mündung und Schusskanal sind auf Klammern, Nägel und Stifte von **Bosch**

abgestimmt. Andere Hersteller verwenden andere Stahlqualitäten und Abmessungen.

Die Verwendung von unzulässigen Eintreibgegenständen kann das Elektrowerkzeug beschädigen und Verletzungen verursachen.

Halten Sie das Elektrowerkzeug während des Bestückens des Magazins so, dass die Mündung (15) weder auf Ihren eigenen Körper noch auf andere Personen gerichtet ist.

- Reinigen Sie bei Bedarf den Magazinschieber (13) und stellen Sie sicher, dass das Magazin (12) nicht verschmutzt ist.
- Schieben Sie einen passenden Nagelstreifen (16) in den T-Schlitz am Ende des Magazins (12).
- Schieben Sie den Nagelstreifen soweit im Magazin nach vorne, bis der letzte Nagel vor der Magazinfeder (17) zu liegen kommt.

Hinweis: Eine Sperre des Magazinschiebers verhindert, dass das Elektrowerkzeug mit leerem Magazin in Betrieb genommen werden kann. Die Auslösesicherung kann dadurch nicht eingedrückt werden und Leerschüsse werden damit verhindert.

- Drücken Sie den vorgespannten Nagelmitnehmer (14) gegen den Magazinschieber (13) und ziehen Sie gleichzeitig den Magazinschieber ganz bis ans Ende des Magazins (12).

Hinweis: Der Magazinschieber muss sich ohne großen Kraftaufwand (nur mit Fingerkraft) zurückschieben lassen. Ein stramm laufender Magazinschieber bewirkt, dass die Nägel in einem falschen Winkel eingeschossen werden.

- Führen Sie den Magazinschieber (13) mit gedrücktem Nagelmitnehmer (14) vorsichtig nach vorn, bis der Nagelmitnehmer über den letzten Nagel geschoben ist und schieben Sie dadurch den Nagelstreifen im Magazin ganz nach vorne.

Hinweis: Lassen Sie den Magazinschieber nicht ungeführt zurückschnappen. Der Magazinschieber könnte dabei beschädigt werden, und es besteht die Gefahr, dass Ihre Finger eingeklemmt werden.

Betrieb

Auslösesysteme

Einzelauslösung mit Sicherungsfolge

Bei diesem Auslösesystem muss zuerst die Auslösesicherung (2) fest auf das Werkstück gesetzt werden. Ein Eintreibgegenstand wird erst dann ausgeschossen, wenn der Auslöser (5) gedrückt wird.

Danach können weitere Eintreibvorgänge nur dann ausgelöst werden, wenn der Auslöser und die Auslösesicherung zuvor wieder in die Ausgangslage versetzt worden sind.

Kontaktauslösung mit automatischer Rückkehr (GNH 18V-64 M)

Bei diesem Auslösesystem muss zuerst der Auslöser (5) gedrückt und in dieser Position gehalten werden. Anschließend muss die Auslösesicherung fest auf das Werkstück gesetzt

werden, um den Eintreibgegenstand auszuschließen. Solange der Auslöser (5) gedrückt wird, können weitere Eintreibvorgänge durch erneutes Aufsetzen an anderer Stelle ausgelöst werden.

Im Modus **Kontaktauslösung** kann ein Nagel auch mit Einzelauslösung eingetrieben werden.

Inbetriebnahme

- **Nehmen Sie den Akku vor allen Arbeiten am Elektrowerkzeug (z.B. Wartung, Werkzeugwechsel etc.) sowie bei dessen Transport und Aufbewahrung aus dem Elektrowerkzeug.** Bei unbeabsichtigtem Betätigen des Ein-/Ausschalters besteht Verletzungsgefahr.

Akku einsetzen

- Schieben Sie den geladenen Akku (7) in den Akkuschacht des Elektrowerkzeugs hinein, bis der Akku sicher verriegelt ist.

Ein-/Ausschalten (siehe Bild B1–B2)

- Zum **Einschalten** des Elektrowerkzeugs drücken Sie die Taste Ein-/Ausschalter (18) mindestens 1 Sekunde lang. Die Anzeige Ein-/Ausschalter (19) leuchtet grün.
GNH 18V-64 M: Die Einzelauslösung ist aktiviert, die Anzeige (20) leuchtet weiß.
- Zum **Ausschalten** des Elektrowerkzeugs drücken Sie die Taste Ein-/Ausschalter (18) mindestens 1 Sekunde lang.

Nägel ausschießen – Einzelauslösung (siehe Bild B1–B2)

- Schalten Sie das Elektrowerkzeug ein.
- Setzen Sie die Mündung (15) oder ggf. den gummierten Werkstückschoner (1) fest auf das Werkstück auf, bis die Auslösesicherung (2) ganz eingedrückt ist.
- Drücken Sie anschließend kurz den Auslöser (5) und lassen Sie ihn wieder los.
Dabei wird ein Nagel ausgeschossen.
- Lassen Sie das Elektrowerkzeug vom Werkstück zurückprallen.
- Für einen weiteren Eintreibvorgang heben Sie das Elektrowerkzeug ganz vom Werkstück ab und setzen es an der nächsten gewünschten Stelle wieder fest auf.

Nägel ausschießen – Kontaktauslösung (siehe Bild B1) (GNH 18V-64 M)

- Schalten Sie das Elektrowerkzeug ein.
- Aktivieren Sie die Kontaktauslösung, indem Sie kurz die Taste Ein-/Ausschalter (18) drücken.
Die Anzeige Kontaktauslösung (21) leuchtet weiß.
- Halten Sie den Auslöser (5) gedrückt.
- Setzen Sie die Mündung (15) oder ggf. den gummierten Werkstückschoner (1) fest auf das Werkstück auf, bis die Auslösesicherung (2) ganz eingedrückt ist.
Dabei wird ein Nagel ausgeschossen.
- Für einen weiteren Eintreibvorgang halten Sie weiterhin den Auslöser (5) gedrückt und heben das Elektrowerkzeug ganz vom Werkstück ab. Setzen Sie es an der nächsten gewünschten Stelle wieder fest auf.

Arbeitshinweise

- **Nehmen Sie den Akku vor allen Arbeiten am Elektrowerkzeug (z.B. Wartung, Werkzeugwechsel etc.) sowie bei dessen Transport und Aufbewahrung aus dem Elektrowerkzeug.** Bei unbeabsichtigtem Betätigen des Ein-/Ausschalters besteht Verletzungsgefahr.

Prüfen Sie vor jedem Arbeitsbeginn die einwandfreie Funktion der Sicherheits- und Auslöseeinrichtungen sowie den festen Sitz aller Schrauben und Muttern.

Trennen Sie ein defektes oder nicht einwandfrei arbeitendes Elektrowerkzeug sofort von der Energiezufuhr und kontaktieren Sie eine autorisierte Bosch-Kundendienststelle.

Führen Sie keine unvorschriftsmäßigen Manipulationen am Elektrowerkzeug durch. Demontieren oder blockieren Sie keine Teile des Elektrowerkzeugs, wie z. B. die Auslösesicherung.

Führen Sie keine „Notreparaturen“ mit ungeeigneten Mitteln durch. Das Elektrowerkzeug ist regelmäßig und sachgerecht zu warten.

Vermeiden Sie jegliche Schwächung und Beschädigung des Elektrowerkzeugs, z. B. durch:

- Einschlagen oder Eingravieren,
- vom Hersteller nicht zugelassene Umbaumaßnahmen,
- Führen an Schablonen, die aus hartem Material, z. B. Stahl, gefertigt sind,
- Fallenlassen auf oder Schieben über den Fußboden,
- Handhabung als Hammer,
- jede Art von Gewalteinwirkung.

Vergewissern Sie sich, was sich unter oder hinter Ihrem Werkstück befindet. Schießen Sie keine Nägel in Wände, Decken oder Fußböden, wenn sich dahinter Personen befinden. Die Nägel können das Werkstück durchschlagen und jemanden verletzen.

Schießen Sie keinen Nagel auf einen bereits eingetriebenen Nagel. Dabei kann sich der Nagel verformen, die Nägel können sich verklemmen oder das Elektrowerkzeug kann sich unkontrolliert bewegen.

Wird das Elektrowerkzeug bei kalten Umgebungsbedingungen eingesetzt, werden die ersten Nägel langsamer als üblich eingetrieben. Nachdem sich das Elektrowerkzeug während des Arbeitens erwärmt hat, ist eine normale Arbeitsschwindigkeit wieder möglich.

Vermeiden Sie Leerschüsse, um den Verschleiß des Schlagstempels zu vermindern.

Schalten Sie bei längeren Arbeitspausen oder am Arbeitsende das Elektrowerkzeug aus, entnehmen Sie den Akku und entleeren Sie möglichst das Magazin.

Magazin entleeren (siehe Bilder C1–C2)

- Ziehen Sie den Magazinschieber (13) mit gedrücktem Nagelmitnehmer (14) nach hinten, bis der Nagelmitnehmer den letzten Nagel freigibt und führen Sie dann den Magazinschieber vorsichtig nach vorne bis zum Anfang des Magazins (12).

Hinweis: Lassen Sie den Magazinschieber nicht ungeführt zurückschnappen. Der Magazinschieber könnte dabei be-

schädigt werden, und es besteht die Gefahr, dass Ihre Finger eingeklemmt werden.

- Drehen Sie das Elektrowerkzeug so, dass die Nägel im Magazin bis zur Magazinfeder (17) nach hinten rutschen.
- Drücken Sie die Magazinfeder nieder und lassen Sie die Nägel am Nagelmitnehmer (14) vorbei aus dem Magazin (12) gleiten.

Tiefenanschlag einstellen (siehe Bild D)

Die Einschlagtiefe der Nägel kann mit dem Stellrad (4) eingestellt werden.

- Entleeren Sie das Magazin (12).

- **Nägel werden zu tief eingeschossen:** Um die Einschlagtiefe zu reduzieren, drehen Sie das Stellrad (4) gegen den Uhrzeigersinn.
- **Nägel werden nicht tief genug eingeschossen:** Um die Einschlagtiefe zu erhöhen, drehen Sie das Stellrad (4) im Uhrzeigersinn.



- Bestücken Sie das Magazin wieder.
- Testen Sie die neue Einschlagtiefe an einem Probewerkstück.
Wiederholen Sie gegebenenfalls die Arbeitsschritte.

Verklebungen lösen (siehe Bilder E1-E2)

Einzelne Nägel können sich im Schusskanal verkleben. Sollte dies häufiger vorkommen, kontaktieren Sie eine autorisierte Bosch-Kundendienststelle.

Hinweis: Wenn der Schlagstempel nach dem Lösen der Verklebung nicht mehr zurückfährt, kontaktieren Sie eine autorisierte Bosch-Kundendienststelle.

- Lassen Sie den Auslöser (5) los.
- Schalten Sie das Elektrowerkzeug aus und entnehmen Sie den Akku (7).
- Entleeren Sie das Magazin (12).
- Drücken Sie den Spannhebel (3) nach unten, so dass sich der Schusskanal öffnen lässt.
- Entfernen Sie den verklebten Nagel. Verwenden Sie dazu bei Bedarf eine Zange.
- Schließen Sie den Schusskanal, hängen Sie den Bügel des Spannhebels (3) in die Haken am Schusskanal und drücken Sie dann den Spannhebel wieder nach oben.

Instandhaltungsplan

- Reinigen Sie das Magazin (12). Entfernen Sie Plastik- oder Holzspäne, die sich während des Arbeitens im Maga-

- Bestücken Sie das Magazin wieder.

Werkstückschoner wechseln (siehe Bild F)

Der Werkstückschoner (1) am Ende der Auslösesicherung (2) schützt das Werkstück, bis das Elektrowerkzeug für den Eintreibvorgang richtig platziert ist. Der Werkstückschoner kann entfernt und ersetzt werden

- Lassen Sie den Auslöser (5) los.
- Schalten Sie das Elektrowerkzeug aus und entnehmen Sie den Akku (7).
- Entleeren Sie das Magazin (12).
- Ziehen Sie den Werkstückschoner von der Auslösesicherung.
- Schieben Sie den neuen Werkstückschoner mit dem offenen Ende über die Auslösesicherung.

Hinweis: Ein Ersatz-Werkstückschoner kann an der Oberseite des Magazins (12) aufbewahrt werden. Schieben Sie dazu den Werkstückschoner in das Depot (10).

Transport und Aufbewahrung

Schalten Sie das Elektrowerkzeug zum Transportieren aus, insbesondere wenn Sie Leitern benutzen oder sich in ungewohnter Körperhaltung fortbewegen.

Tragen Sie das Elektrowerkzeug am Arbeitsplatz nur am Handgriff (8) und mit nicht betätigtem Auslöser (5).

Bewahren Sie das Elektrowerkzeug immer vom Akku getrennt und an einem trockenen, warmen Ort auf.

Wenn das Elektrowerkzeug längere Zeit nicht benutzt werden soll, überziehen Sie die Werkzeuggesteile aus Stahl mit einer feinen Ölschicht. Dies verhindert die Anlagerung von Rost.

Wartung und Service

Wartung und Reinigung

- ▶ **Nehmen Sie den Akku vor allen Arbeiten am Elektrowerkzeug (z.B. Wartung, Werkzeugwechsel etc.) so wie bei dessen Transport und Aufbewahrung aus dem Elektrowerkzeug.** Bei unbeabsichtigtem Betätigen des Ein-/Ausschalters besteht Verletzungsgefahr.
- ▶ **Halten Sie das Elektrowerkzeug und die Lüftungsschlitze sauber, um gut und sicher zu arbeiten.**

zin ansammeln können. Reinigen Sie das Elektrowerkzeug in regelmäßigen Abständen mit Hilfe von Druckluft.

Maßnahme	Begründung	Ausführung
Magazin (12) und Magazinschieber (13) reinigen.	Verhindert, dass sich ein Nagel verklemmt.	– Blasen Sie den Mechanismus des Magazins/Magazinschiebers täglich mit Druckluft aus.
Sicherstellen, dass die Auslösesicherung (2) ordnungsgemäß funktioniert.	Fördert Ihre Arbeitssicherheit und einen effizienten Einsatz des Elektrowerkzeugs.	– Blasen Sie den Mechanismus der Auslösesicherung täglich mit Druckluft aus.

Behebung von Störungen

Problem	Ursache	Abhilfe
Das Elektrowerkzeug ist nicht betriebsbereit.	Der Akku ist nicht aufgeladen oder der Akku ist defekt.	– Laden Sie den Akku vollständig auf oder tauschen Sie den Akku aus.
	Der Akku ist nicht richtig eingesetzt.	– Stellen Sie sicher, dass der Akku am Handgriff eingerastet ist.
	Die Temperatur des Akkus ist zu hoch oder zu niedrig.	– Warten Sie bis der Akku (wieder) die optimale Betriebstemperatur erreicht.
	Akku-Kontakte sind verschmutzt oder defekt.	– Kontaktieren Sie eine autorisierte Bosch-Kundendienststelle. Lassen Sie dort das Bauteil austauschen.
	Das Magazin (12) ist leer.	– Bestücken Sie das Magazin wieder. (siehe „Magazin bestücken (siehe Bilder A1–A4)“, Seite 11)
	Die Auslösesicherung (2) ist verbogen.	– Kontaktieren Sie eine autorisierte Bosch-Kundendienststelle. Lassen Sie dort das Bauteil austauschen.
	Die Elektronik ist defekt.	– Kontaktieren Sie eine autorisierte Bosch-Kundendienststelle.
	Das User Interface (9) ist defekt.	– Kontaktieren Sie eine autorisierte Bosch-Kundendienststelle.
Das Elektrowerkzeug ist betriebsbereit, aber es werden keine Nägel ausgeschossen.	Möglicher Defekt von folgenden Bauteilen: – Auslöser (5) – Schlagstempel – Motor oder Treibriemen – Elektronik	– Kontaktieren Sie eine autorisierte Bosch-Kundendienststelle. Lassen Sie dort das Bauteil austauschen.
	Fremdkörper haben sich im Schussmechanismus angesammelt.	– Kontaktieren Sie eine autorisierte Bosch-Kundendienststelle. Lassen Sie dort das Bauteil austauschen.
	Fremdkörper haben sich in der Mündung (15) oder im Magazin (12) angesammelt.	– Reinigen Sie die Mündung (15) oder das Magazin (12).
	Ein Nagel hat sich im Schusskanal verklemmt.	– Lösen Sie die Verklemmung. (siehe „Verklemmungen lösen (siehe Bilder E1–E2)“, Seite 13)
	Der Magazinschieber (13) ist defekt.	– Reinigen Sie bei Bedarf den Magazinschieber (13) und stellen Sie sicher, dass das Magazin (12) nicht verschmutzt ist.
	Die Feder des Magazinschiebers ist zu schwach oder defekt.	– Kontaktieren Sie eine autorisierte Bosch-Kundendienststelle. Lassen Sie dort das Bauteil austauschen.
	Die verwendeten Eintreibgegenstände sind unzulässig.	– Verwenden Sie nur Original-Zubehör. Es dürfen nur die Eintreibgegenstände (Nägel, Klammern etc.) verwendet werden, die in der Tabelle „Technische Daten“ spezifiziert sind.
	Das Magazin (12) ist leer.	– Bestücken Sie das Magazin wieder. (siehe „Magazin bestücken (siehe Bilder A1–A4)“, Seite 11)

Problem	Ursache	Abhilfe
Die Nägel werden zu tief eingeschossen.	Der Tiefenanschlag ist zu tief eingestellt.	– Stellen Sie den Tiefenanschlag auf die gewünschte Tiefe ein. (siehe „Tiefenanschlag einstellen (siehe Bild D)“, Seite 13)
	Der Puffer ist abgenutzt.	– Kontaktieren Sie eine autorisierte Bosch-Kundendienststelle. Lassen Sie dort das Bauteil austauschen.
Die Nägel werden nicht tief genug eingeschossen.	Der Akku ist nicht aufgeladen oder der Akku ist defekt.	– Laden Sie den Akku vollständig auf oder tauschen Sie den Akku aus.
	Eintreibgegenstände sind zu lang.	– Verwenden Sie nur Original-Zubehör. Es dürfen nur die Eintreibgegenstände (Nägel, Klammern etc.) verwendet werden, die in der Tabelle „Technische Daten“ spezifiziert sind.
	Der Tiefenanschlag ist zu hoch eingestellt.	– Stellen Sie den Tiefenanschlag auf die gewünschte Tiefe ein. (siehe „Tiefenanschlag einstellen (siehe Bild D)“, Seite 13)
Das Elektrowerkzeug überspringt Nägel oder hat einen zu großen Taktvorschub.	Die verwendeten Eintreibgegenstände sind unzulässig.	– Verwenden Sie nur Original-Zubehör. Es dürfen nur die Eintreibgegenstände (Nägel, Klammern etc.) verwendet werden, die in der Tabelle „Technische Daten“ spezifiziert sind.
	Die Feder des Magazinschiebers ist zu schwach oder defekt.	– Kontaktieren Sie eine autorisierte Bosch-Kundendienststelle. Lassen Sie dort das Bauteil austauschen.
Die Nägel verklemmen sich häufig im Schusskanal.	Die verwendeten Eintreibgegenstände sind unzulässig.	– Verwenden Sie nur Original-Zubehör. Es dürfen nur die Eintreibgegenstände (Nägel, Klammern etc.) verwendet werden, die in der Tabelle „Technische Daten“ spezifiziert sind.
		– Kontaktieren Sie eine autorisierte Bosch-Kundendienststelle.
Die eingeschossenen Nägel sind verbogen.	Der Schlagstempel ist beschädigt.	– Kontaktieren Sie eine autorisierte Bosch-Kundendienststelle. Lassen Sie dort das Bauteil austauschen.

Kundendienst und Anwendungsberatung

Der Kundendienst beantwortet Ihre Fragen zu Reparatur und Wartung Ihres Produkts sowie zu Ersatzteilen. Explosionszeichnungen und Informationen zu Ersatzteilen finden Sie auch unter: **www.bosch-pt.com**

Das Bosch-Anwendungsberatungs-Team hilft Ihnen gerne bei Fragen zu unseren Produkten und deren Zubehör.

Geben Sie bei allen Rückfragen und Ersatzteilbestellungen bitte unbedingt die 10-stellige Sachnummer laut Typenschild des Produkts an.

Deutschland

Robert Bosch Power Tools GmbH
Servicezentrum Elektrowerkzeuge
Zur Luhne 2

37589 Kalefeld – Willershausen

Kundendienst: Tel.: (0711) 400 40 460

E-Mail: Servicezentrum.Elektrowerkzeuge@de.bosch.com

Unter www.bosch-pt.de können Sie online Ersatzteile bestellen oder Reparaturen anmelden.

Anwendungsberatung:

Tel.: (0711) 400 40 460

Fax: (0711) 400 40 462

E-Mail: kundenberatung.ew@de.bosch.com

Weitere Serviceadressen finden Sie unter:

www.bosch-pt.com/serviceaddresses

Transport

Die empfohlenen Li-Ionen-Akkus unterliegen den Anforderungen des Gefahrgutrechts. Die Akkus können durch den Benutzer ohne weitere Auflagen auf der Straße transportiert werden.

Beim Versand durch Dritte (z.B.: Lufttransport oder Spedition) sind besondere Anforderungen an Verpackung und Kennzeichnung zu beachten. Hier muss bei der Vorbereitung

des Versandstückes ein Gefahrgut-Experte hinzugezogen werden.

Versenden Sie Akkus nur, wenn das Gehäuse unbeschädigt ist. Kleben Sie offene Kontakte ab und verpacken Sie den Akku so, dass er sich nicht in der Verpackung bewegt. Bitte beachten Sie auch eventuelle weiterführende nationale Vorschriften.

Entsorgung



Elektrowerkzeuge, Akkus, Zubehör und Verpackungen sollen einer umweltgerechten Wiederverwertung zugeführt werden.



Werfen Sie Elektrowerkzeuge und Akkus/Batterien nicht in den Hausmüll!

Nur für EU-Länder:

Gemäß der europäischen Richtlinie 2012/19/EU über Elektro- und Elektronik-Altgeräte und ihrer Umsetzung in nationales Recht müssen nicht mehr gebrauchsfähige Elektrowerkzeuge und gemäß der europäischen Richtlinie 2006/66/EG müssen defekte oder verbrauchte Akkus/Batterien getrennt gesammelt und einer umweltgerechten Wiederverwertung zugeführt werden.

Bei unsachgemäßer Entsorgung können Elektro- und Elektronikaltgeräte aufgrund des möglichen Vorhandenseins gefährlicher Stoffe schädliche Auswirkungen auf die Umwelt und die menschliche Gesundheit haben.

Nur für Deutschland:

Informationen zur Rücknahme von Elektro-Altgeräten für private Haushalte

Wie im Folgenden näher beschrieben, sind bestimmte Vertreter zur unentgeltlichen Rücknahme von Altgeräten verpflichtet.

Vertreiber mit einer Verkaufsfläche für Elektro- und Elektronikgeräte von mindestens 400 m² sowie Vertreiber von Lebensmitteln mit einer Gesamtverkaufsfläche von mindestens 800 m², die mehrmals im Kalenderjahr oder dauerhaft Elektro- und Elektronikgeräte anbieten und auf dem Markt bereitstellen, sind verpflichtet,

- bei der Abgabe eines neuen Elektro- oder Elektronikgeräts an einen Endnutzer ein Altgerät des Endnutzers der gleichen Geräteart, das im Wesentlichen die gleichen Funktionen wie das neue Gerät erfüllt, am Ort der Abgabe oder in unmittelbarer Nähe hierzu unentgeltlich zurückzunehmen; Ort der Abgabe ist auch der private Haushalt, sofern dort durch Auslieferung die Abgabe erfolgt: In diesem Fall ist die Abholung des Altgeräts für den Endnutzer unentgeltlich; und
- auf Verlangen des Endnutzers Altgeräte, die in keiner äußeren Abmessung größer als 25 cm sind, im Einzelhandelsgeschäft oder in unmittelbarer Nähe hierzu unentgeltlich zurückzunehmen; die Rücknahme darf nicht an den Kauf eines Elektro- oder Elektronikgerätes ge-

knüpft werden und ist auf drei Altgeräte pro Geräteart beschränkt.

Der Vertreter hat beim Abschluss des Kaufvertrags für das neue Elektro- oder Elektronikgerät den Endnutzer über die Möglichkeit zur unentgeltlichen Rückgabe bzw. Abholung des Altgeräts zu informieren und den Endnutzer nach seiner Absicht zu befragen, ob bei der Auslieferung des neuen Geräts ein Altgerät zurückgegeben wird.

Dies gilt auch bei Vertrieb unter Verwendung von Fernkommunikationsmitteln, wenn die Lager- und Versandflächen für Elektro- und Elektronikgeräte mindestens 400 m² betragen oder die gesamten Lager- und Versandflächen mindestens 800 m² betragen, wobei die unentgeltliche Abholung auf Elektro- und Elektronikgeräte der Kategorien 1 (Wärmeüberträger), 2 (Bildschirmgeräte) und 4 (Großgeräte mit mindestens einer äußeren Abmessung über 50 cm) beschränkt ist. Für alle übrigen Elektro- und Elektronikgeräte muss der Vertreter geeignete Rückgabemöglichkeiten in zumutbarer Entfernung zum jeweiligen Endnutzer gewährleisten; das gilt auch für Altgeräte, die in keiner äußeren Abmessung größer als 25 cm sind, die der Endnutzer zurückgeben will, ohne ein neues Gerät zu kaufen.

Akkus/Batterien:

Li-Ion:

Bitte beachten Sie die Hinweise im Abschnitt Transport (siehe „Transport“, Seite 15).

English

Safety Instructions

General Power Tool Safety Warnings

⚠ WARNING Read all safety warnings and all instructions. Failure to follow the warnings and instructions may result in electric shock, fire and/or serious injury.

Save all warnings and instructions for future reference.

The term "power tool" in the warnings refers to your mains-operated (corded) power tool or battery-operated (cordless) power tool.

Work area safety

- **Keep work area clean and well lit.** Cluttered or dark areas invite accidents.
- **Do not operate power tools in explosive atmospheres, such as in the presence of flammable liquids, gases or dust.** Power tools create sparks which may ignite the dust or fumes.
- **Keep children and bystanders away while operating a power tool.** Distractions can cause you to lose control.

Electrical safety

- ▶ **Power tool plugs must match the outlet. Never modify the plug in any way. Do not use any adapter plugs with earthed (grounded) power tools.** Unmodified plugs and matching outlets will reduce risk of electric shock.
- ▶ **Avoid body contact with earthed or grounded surfaces, such as pipes, radiators, ranges and refrigerators.** There is an increased risk of electric shock if your body is earthed or grounded.
- ▶ **Do not expose power tools to rain or wet conditions.** Water entering a power tool will increase the risk of electric shock.
- ▶ **Do not abuse the cord. Never use the cord for carrying, pulling or unplugging the power tool. Keep cord away from heat, oil, sharp edges or moving parts.** Damaged or entangled cords increase the risk of electric shock.
- ▶ **When operating a power tool outdoors, use an extension cord suitable for outdoor use.** Use of a cord suitable for outdoor use reduces the risk of electric shock..
- ▶ **If operating a power tool in a damp location is unavoidable, use a residual current device (RCD) protected supply.** Use of an RCD reduces the risk of electric shock.

Personal safety

- ▶ **Stay alert, watch what you are doing and use common sense when operating a power tool. Do not use a power tool while you are tired or under the influence of drugs, alcohol or medication.** A moment of inattention while operating power tools may result in serious personal injury.
- ▶ **Use personal protective equipment. Always wear eye protection.** Protective equipment such as dust mask, non-skid safety shoes, hard hat, or hearing protection used for appropriate conditions will reduce personal injuries.
- ▶ **Prevent unintentional starting. Ensure the switch is in the off-position before connecting to power source and/or battery pack, picking up or carrying the tool.** Carrying power tools with your finger on the switch or energising power tools that have the switch on invites accidents.
- ▶ **Remove any adjusting key or wrench before turning the power tool on.** A wrench or a key left attached to a rotating part of the power tool may result in personal injury.
- ▶ **Do not overreach. Keep proper footing and balance at all times.** This enables better control of the power tool in unexpected situations.
- ▶ **Dress properly. Do not wear loose clothing or jewellery. Keep your hair, clothing and gloves away from moving parts.** Loose clothes, jewellery or long hair can be caught in moving parts.
- ▶ **If devices are provided for the connection of dust extraction and collection facilities, ensure these are con-**

nected and properly used. Use of dust collection can reduce dust-related hazards.

Power tool use and care

- ▶ **Do not force the power tool. Use the correct power tool for your application.** The correct power tool will do the job better and safer at the rate for which it was designed.
- ▶ **Do not use the power tool if the switch does not turn it on and off.** Any power tool that cannot be controlled with the switch is dangerous and must be repaired.
- ▶ **Disconnect the plug from the power source and/or the battery pack from the power tool before making any adjustments, changing accessories, or storing power tools.** Such preventive safety measures reduce the risk of starting the power tool accidentally.
- ▶ **Store idle power tools out of the reach of children and do not allow persons unfamiliar with the power tool or these instructions to operate the power tool.** Power tools are dangerous in the hands of untrained users.
- ▶ **Maintain power tools. Check for misalignment or binding of moving parts, breakage of parts and any other condition that may affect the power tool's operation. If damaged, have the power tool repaired before use.** Many accidents are caused by poorly maintained power tools.
- ▶ **Keep cutting tools sharp and clean.** Properly maintained cutting tools with sharp cutting edges are less likely to bind and are easier to control.
- ▶ **Use the power tool, accessories and tool bits etc. in accordance with these instructions, taking into account the working conditions and the work to be performed.** Use of the power tool for operations different from those intended could result in a hazardous situation.

Battery tool use and care

- ▶ **Recharge only with the charger specified by the manufacturer.** A charger that is suitable for one type of battery pack may create a risk of fire when used with another battery pack.
- ▶ **Use power tools only with specifically designated battery packs.** Use of any other battery packs may create a risk of injury and fire.
- ▶ **When battery pack is not in use, keep it away from other metal objects, like paper clips, coins, keys, nails, screws or other small metal objects, that can make a connection from one terminal to another.** Shorting the battery terminals together may cause burns or a fire.
- ▶ **Under abusive conditions, liquid may be ejected from the battery; avoid contact. If contact accidentally occurs, flush with water. If liquid contacts eyes, additionally seek medical help.** Liquid ejected from the battery may cause irritation or burns.

Service

- ▶ **Have your power tool serviced by a qualified repair person using only identical replacement parts.** This will ensure that the safety of the power tool is maintained.

Tacker safety warnings

- ▶ **Always assume that the tool contains fasteners.** Careless handling of the tacker can result in unexpected firing of fasteners and personal injury.
- ▶ **Do not point the tool towards yourself or anyone nearby.** Unexpected triggering will discharge the fastener causing an injury.
- ▶ **Do not actuate the tool unless the tool is placed firmly against the workpiece.** If the tool is not in contact with the workpiece, the fastener may be deflected away from your target.
- ▶ **Disconnect the tool from the power source when the fastener jams in the tool.** While removing a jammed fastener, the tacker may be accidentally activated if it is plugged in.
- ▶ **Use caution while removing a jammed fastener.** The mechanism may be under compression and the fastener may be forcefully discharged while attempting to free a jammed condition.
- ▶ **Do not use this tacker for fastening electrical cables.** It is not designed for electric cable installation and may damage the insulation of electric cables thereby causing electric shock or fire hazards.
- ▶ **Use suitable detectors to determine if there are hidden supply lines or contact the local utility company for assistance.** Contact with electric cables can cause fire and electric shock. Damaging gas lines can lead to explosion. Breaking water pipes causes property damage.
- ▶ **In case of damage and improper use of the battery, vapours may be emitted. The battery can set alight or explode.** Ensure the area is well ventilated and seek medical attention should you experience any adverse effects. The vapours may irritate the respiratory system.
- ▶ **Do not open the battery.** There is a risk of short-circuiting.
- ▶ **The battery can be damaged by pointed objects such as nails or screwdrivers or by force applied externally.** An internal short circuit may occur, causing the battery to burn, smoke, explode or overheat.
- ▶ **Only use the battery with products from the manufacturer.** This is the only way in which you can protect the battery against dangerous overload.



Protect the battery against heat, e.g. against continuous intense sunlight, fire, dirt, water and moisture. There is a risk of explosion and short-circuiting.

Product Description and Specifications



Read all the safety and general instructions.

Failure to observe the safety and general instructions may result in electric shock, fire and/or serious injury.

Please observe the illustrations at the beginning of this operating manual.

Intended Use

The power tool is intended for connecting work in roofing, encasing and battening, as well as manufacturing wall and ceiling elements, wood facades, pallets, wood fences, noise-reduction walls and boxes.

Only the fasteners (nails, staples, etc.) specified in the "Technical Data" table may be used.

Note: The power tool is not suitable for driving nails into metal or concrete.

GNH 18V-64 M: Please do not use the power tool in contact actuation mode with automatic return while working on scaffolding, ladders or other platforms and when a change of working position is required. In this case, only use the single actuation mode with backup sequence.

Product Features

The numbering of the product features refers to the diagram of the power tool on the graphics page.

- (1) Workpiece protector
- (2) Discharge lock-off
- (3) Clamping lever for opening/closing the shot duct
- (4) Thumbwheel for depth stop adjustment
- (5) Trigger
- (6) Battery release button
- (7) Rechargeable battery
- (8) Handle (insulated gripping surface)
- (9) User interface
- (10) Storage for workpiece protector
- (11) Belt hook
- (12) Magazine
- (13) Magazine slider
- (14) Nail pusher
- (15) Outlet
- (16) Nail strip^{a)}
- (17) Magazine spring
- (18) On/off switch button (user interface)
- (19) On/off switch status (user interface)
- (20) Single actuation display (user interface)
(GNH 18V-64 M)

**(21) Contact actuation display (user interface)
(GNH 18V-64 M)**

a) **Accessories shown or described are not included with the product as standard. You can find the complete selection of accessories in our accessories range.**

Technical Data

Cordless nailer		GNH 18V-64	GNH 18V-64 M
Article number		3 601 D81 1..	3 601 D81 0..
Rated voltage	V=	18	18
Actuation systems			
- Single actuation with safety run		●	●
- Contact actuation with automatic return		-	●
Fastener			
- Type		Brads	Brads
- Length	mm	32-64	32-64
- Diameter	mm	1.6	1.6
- Angle		20°	20°
Max. magazine capacity		105	105
Dimensions (without battery)			
- Height	mm	282	282
- Width	mm	97	97
- Length with workpiece protector	mm	337	337
Weight according to EPTA-Procedure 01:2014 ^{A)}	kg	3.3-4.3	3.3-4.3
Recommended ambient temperature during charging	°C	0 to +35	0 to +35
Permitted ambient temperature during operation ^{B)} and during storage ^{C)}	°C	-15 to +50	-15 to +50
Recommended rechargeable batteries		GBA 18V... ProCORE18V...	GBA 18V... ProCORE18V...
Recommended chargers		GAL 18... GAX 18V... GAL 36...	GAL 18... GAX 18V... GAL 36...

A) Depends on battery in use

B) Limited performance at temperatures <0 °C

C) Limited performance with GBA 18V...

Noise/Vibration Information

		GNH 18V-64	GNH 18V-64 M
Noise emission values determined according to EN 60745-2-16 .			
Typically, the A-weighted noise level of the power tool is:			
Sound pressure level	dB(A)	85	84
Sound power level	dB(A)	96	95
Uncertainty K	dB	3	3
Wear hearing protection!			
Vibration total values a_h (triax vector sum) and uncertainty K determined according to EN 60745-2-16 :			
a_h	m/s ²	<2.5	<2.5
K	m/s ²	1.5	1.5

The vibration level and noise emission value given in these instructions have been measured in accordance with a standardised measuring procedure and may be used to compare power tools. They may also be used for a preliminary estimation of vibration and noise emissions.

The stated vibration level and noise emission value represent the main applications of the power tool. However, if the power tool is used for other applications, with different application tools or is poorly maintained, the vibration level and noise emission value may differ. This may significantly increase the vibration and noise emissions over the total working period.

To estimate vibration and noise emissions accurately, the times when the tool is switched off or when it is running but not actually being used should also be taken into account. This may significantly reduce vibration and noise emissions over the total working period.

Implement additional safety measures to protect the operator from the effects of vibration, such as servicing the power tool and application tools, keeping their hands warm, and organising workflows correctly.

Assembly

Battery Charging

- **Use only the chargers listed in the technical data.** Only these chargers are matched to the lithium-ion battery of your power tool.

Note: The battery is supplied partially charged. To ensure full battery capacity, fully charge the battery in the charger before using your tool for the first time.

The lithium-ion battery can be charged at any time without reducing its service life. Interrupting the charging process does not damage the battery.

The lithium-ion battery is protected against deep discharge by "Electronic Cell Protection (ECP)". A protective circuit switches off the product in which the battery is being used when the battery is discharged. No more fasteners are discharged.

- **Do not continue to press the trigger switch after the tool has been automatically switched off.** This can damage the battery.

Follow the instructions on correct disposal.

Removing the Battery

The rechargeable battery (7) is equipped with two locking levels to prevent the rechargeable battery from falling out if the rechargeable battery release button (6) is pressed unintentionally. The rechargeable battery is held in place by a spring when fitted in the power tool.

- To remove the rechargeable battery (7), press the release button (6) and pull the battery out of the power tool. **Do not use force to do this.**

Battery charge indicator

The green LEDs on the battery charge indicator indicate the state of charge of the battery. For safety reasons, it is only possible to check the state of charge when the power tool is not in operation.

Press the button for the battery charge indicator (⊕) or (⊖) to show the state of charge. This is also possible when the battery is removed.

If no LED lights up after pressing the button for the battery charge indicator, then the battery is defective and must be replaced.

Battery model GBA 18V...



LEDs	Capacity
3 × continuous green light	60–100 %
2 × continuous green light	30–60 %
1 × continuous green light	5–30 %
1 × flashing green light	0–5 %

Battery model ProCORE18V...



LEDs	Capacity
5 × continuous green light	80–100 %
4 × continuous green light	60–80 %
3 × continuous green light	40–60 %
2 × continuous green light	20–40 %
1 × continuous green light	5–20 %
1 × flashing green light	0–5 %

Loading the magazine (see figures A1–A4)

- **Remove the rechargeable battery before adjusting the tool settings, changing accessories, or storing the power tool.** This safety measure prevents the power tool from being started accidentally.

Use only original Bosch accessories. The precision parts of the power tool, such as the magazine, the outlet and the shot duct, are matched to **Bosch** staples, nails and brads. Other manufacturers use different steel grades and sizes.

Using unapproved fasteners can damage the power tool and cause injuries.

While loading the magazine, hold the power tool in such a manner that the outlet (15) is not pointed at your body or at other persons.

- Clean the magazine slider (13) as required and make sure that the magazine (12) is not contaminated.
- Insert a suitable nail strip (16) in the T-slot at the end of the magazine (12).

- Push the nail strip forwards in the magazine until the last nail is positioned in front of the magazine spring (17).

Note: A lock function of the magazine slider prevents the power tool from being started with an empty magazine. The discharge lock-off cannot be pressed down and blank firing is thus prevented.

- Press the pretensioned nail pusher (14) against the magazine slider (13) and, at the same time, pull the magazine slider completely to the end of the magazine (12).

Note: The magazine slider must slide back with only low force (finger-pressure). A tight-running magazine slider causes the nails to be driven in at an incorrect angle.

- With the nail pusher (13) pressed, carefully guide the magazine slider (14) forwards until the nail pusher is over the last nail, thus pushing the nail strip in the magazine completely to the front.

Note: Do not let the magazine slider snap back without guiding it. This could damage the magazine slider and there is a risk of getting your fingers caught.

Operation

Actuation systems

Single actuation with safety run

With this actuation system, the discharge lock-off (2) must first be firmly pressed against the workpiece. A fastener is not discharged until the trigger (5) is pulled. Afterwards, further discharging procedures can only be actuated when the trigger and the discharge lock-off have been set back to the starting position.

Contact actuation with automatic return (GNH 18V-64 M)

With this actuation system, the trigger (5) must be pulled first and held in this position. Afterwards, the discharge lock-off must be firmly pressed against the workpiece in order to discharge the fastener. (5) Further discharging procedures can be actuated by repositioning it elsewhere, while the trigger is pushed.

In **contact actuation** mode, a nail can also be driven in with single actuation.

Starting Operation

- ▶ **Remove the battery from the power tool before carrying out work on the power tool (e.g. maintenance, changing tool, etc.). The battery should also be removed for transport and storage.** There is risk of injury from unintentionally pressing the on/off switch.

Inserting the Battery

- Push the charged battery (7) into the battery bay of the power tool until the battery is securely locked.

Switching On and Off (see figure B1B2)

- To **switch on** the power tool, press the on/off switch button (18) for at least 1 second.

The on/off switch display (19) lights up green.

GNH 18V-64 M: If single actuation is activated, the display (20) lights up white.

- To **switch off** the power tool, press the on/off switch button (18) for at least 1 second.

Discharging the nails – single actuation (see figure B1B2)

- Switch on the power tool.
- Firmly position the outlet (15) or the rubber workpiece protector (1) on the workpiece until the discharge lock-off (2) is pressed down completely.
- Afterwards, briefly press the trigger (5) and release it again. This discharges a nail.
- Allow the power tool to bounce back from the workpiece.
- For another driving procedure, completely lift the power tool from the workpiece and position it firmly at the next required location.

Discharging the nails – contact actuation (see figure B1) (GNH 18V-64 M)

- Switch on the power tool.
- Activate the contact actuation by briefly pressing the on/off switch button (18). The contact actuation display (21) lights up white.
- Press and hold the trigger (5).
- Firmly position the outlet (15) or the rubber workpiece protector (1) on the workpiece until the discharge lock-off (2) is pressed down completely. This discharges a nail.
- For another discharging procedure, keep the trigger (5) pressed and completely lift the power tool from the workpiece. Replace it firmly in the next required position.

Working Advice

- ▶ **Remove the battery from the power tool before carrying out work on the power tool (e.g. maintenance, changing tool, etc.). The battery should also be removed for transport and storage.** There is risk of injury from unintentionally pressing the on/off switch.

Before starting work, always check that the safety and actuation devices are functioning correctly and that all screws and nuts are tightly seated.

If a power tool is defective or not functioning properly, disconnect it immediately from the power supply and contact an authorised Bosch after-sales service centre.

Do not perform any incorrect manipulations on the power tool. Do not disassemble or block any components of the power tool, such as the discharge lock-off.

Do not carry out "emergency repairs" with unsuitable means. The power tool is to be maintained regularly and properly. Avoid any tampering and damage to the power tool, e.g. from:

- Imprinting or engraving,
- Retrofitting measures not approved by the manufacturer,

- Guiding along templates manufactured of hard material, e.g. steel,
- Dropping on or sliding over the floor,
- Using as a hammer,
- Applying any kind of force.

Make sure to check whatever is below or behind your workpiece. Do not shoot nails into walls, ceilings or floors, when persons are behind them. The nails can burst through the workpiece and injure someone.

Do not shoot a nail onto an already driven-in one. This could cause the nail to deform, the nails could become jammed or the power tool could move in an uncontrolled manner.

When the power tool is used under cold ambient conditions, the first nails will be driven in slower than usual. Once the power tool has warmed up during working, normal operating speed will be regained.

Avoid pulling the trigger when the magazine is empty to minimise wear on the firing pin.

For longer work breaks or after finishing work, switch off the power tool, remove the battery and empty the magazine if possible.

Emptying the magazine (see figures C1–C2)

- With the nail pusher (13) pressed, pull the magazine slider (14) backwards until the last nail is free; then carefully guide the magazine slider forwards to the beginning of the magazine (12).

Note: Do not let the magazine slider snap back without guiding it. This could damage the magazine slider and there is a risk of getting your fingers caught.

- Turn the power tool so that the nails in the magazine slide back to the magazine spring (17).
- Press the magazine spring down and allow the nails to slide past the nail pusher (14) out of the magazine (12).

Adjusting the depth stop (see figure D)

The driving depth of the nails can be set with the thumbwheel (4).

- Empty the magazine (12).
- **Nails are driven in too deep:** To reduce the driving depth, turn the thumbwheel (4) anticlockwise.
- **Nails are not driven in deep enough:** To increase the driving depth, turn the thumbwheel (4) clockwise.



- Refill the magazine.
- Test the new driving depth on a test workpiece. Repeat the worksteps as required.

Clearing jams (see figures E1–E2)

Single nails can become jammed in the shot duct. If this should occur frequently, please contact an authorised Bosch after-sales service centre.

Note: If the driver blade does not return after clearing a jam, please contact an authorised Bosch after-sales service centre.

- Release the trigger (5).
- Switch the power tool off and remove the battery (7).
- Empty the magazine (12).
- Press the clamping lever (3) down so that the shot duct opens.
- Remove the jammed nail. Use a pair of pliers for this, if required.
- Close the shot duct, hang the clip of the clamping lever (3) into the hooks on the shot duct and then push the clamping lever up again.
- Refill the magazine.

Changing the workpiece protector (see figure F)

The workpiece protector (1) at the end of the discharge lock-off (2) protects the workpiece until the power tool is correctly placed for the discharging procedure. The workpiece protector can be removed and replaced

- Release the trigger (5).
- Switch the power tool off and remove the battery (7).
- Empty the magazine (12).
- Remove the workpiece protector from the discharge lock-off.
- Push the new workpiece protector with the open end over the discharge lock-off.

Note: A spare workpiece protector can be stored on top of the magazine (12). For this, push the workpiece protector into the storage compartment (10).

Transport and Storage

For transport, switch off the power tool; especially when using ladders or moving in an unusual stance or posture.

At the workplace, carry the power tool only by the handle (8) and with the trigger (5) released.

Always store the power tool disconnected from the battery and in a dry and warm location.

When not using the power tool for an extended period of time, apply a fine oil coating to steel parts. This prevents the formation of rust.

Maintenance and Service

Maintenance and Cleaning

- ▶ **Remove the battery from the power tool before carrying out work on the power tool (e.g. maintenance, changing tool, etc.). The battery should also be removed for transport and storage.** There is risk of injury from unintentionally pressing the on/off switch.
- ▶ **To ensure safe and efficient operation, always keep the power tool and the ventilation slots clean.**

Maintenance Schedule

- Clean the magazine **(12)**. Remove plastic or wood shavings that may accumulate in the magazine during work.

Clean the power tool at regular intervals using compressed air.

Measure	Explanation	Action
Cleaning the magazine (12) and magazine slider (13) .	Prevents a nail from becoming jammed.	– Blow out the mechanism of the magazine/magazine slider daily with compressed air.
Ensure that the discharge lock-off (2) functions properly.	Promotes your work safety and efficient use of the power tool.	– Blow out the mechanism of the discharge lock-off daily with compressed air.

Rectifying Faults

Problem	Cause	Corrective measures
The power tool is not ready for operation.	The battery is discharged or defective.	– Fully recharge the battery or replace it.
	The battery is not properly inserted.	– Make sure that the battery is firmly engaged in the handle.
	The battery temperature is too high or too low.	– Wait until the battery has reached the optimal operating temperature again.
	The battery contacts are contaminated or defective.	– Contact an authorised Bosch after-sales service centre. Have the component replaced there.
	The magazine (12) is empty.	– Refill the magazine. (see "Loading the magazine (see figures A1–A4)", page 20)
	The discharge lock-off (2) is bent.	– Contact an authorised Bosch after-sales service centre. Have the component replaced there.
	The electronic system is defective.	– Contact an authorised Bosch after-sales service centre.
The power tool is ready for operation, but no nails are discharged.	The user interface (9) is defective.	– Contact an authorised Bosch after-sales service centre.
	The following components may be faulty: <ul style="list-style-type: none"> – Trigger (5) – Driver blade – Motor or drive belt – Electronics 	– Contact an authorised Bosch after-sales service centre. Have the component replaced there.
	Foreign objects have accumulated in the shot mechanism.	– Contact an authorised Bosch after-sales service centre. Have the component replaced there.
	Foreign objects have accumulated in the outlet (15) or in the magazine (12) .	– Clean the outlet (15) or the magazine (12) .
	A nail is jammed in the shot duct.	– Clear the jam. (see "Clearing jams (see figures E1–E2)", page 22)
	The magazine slider (13) is defective.	– Clean the magazine slider (13) as required and make sure that the magazine (12) is not contaminated.
	The spring of the magazine slider is too weak or defective.	– Contact an authorised Bosch after-sales service centre. Have the component replaced there.

Problem	Cause	Corrective measures
	The fasteners being used are not approved.	– Use only original accessories. Only the fasteners (nails, staples, etc.) specified in the "Technical Data" table may be used.
	The magazine (12) is empty.	– Refill the magazine. (see "Loading the magazine (see figures A1–A4)", page 20)
The nails are driven in too deep.	The depth stop is set too deep.	– Adjust the depth stop to the required depth. (see "Adjusting the depth stop (see figure D)", page 22)
	The buffer is worn.	– Contact an authorised Bosch after-sales service centre. Have the component replaced there.
The nails are not driven in deep enough.	The battery is discharged or defective.	– Fully recharge the battery or replace it.
	The fasteners are too long.	– Use only original accessories. Only the fasteners (nails, staples, etc.) specified in the "Technical Data" table may be used.
	The depth stop is set too high.	– Adjust the depth stop to the required depth. (see "Adjusting the depth stop (see figure D)", page 22)
The power tool skips nails or has a cycle feed that is too large.	The fasteners being used are not approved.	– Use only original accessories. Only the fasteners (nails, staples, etc.) specified in the "Technical Data" table may be used.
	The spring of the magazine slider is too weak or defective.	– Contact an authorised Bosch after-sales service centre. Have the component replaced there.
Nails are frequently jamming in the shot duct.	The fasteners being used are not approved.	– Use only original accessories. Only the fasteners (nails, staples, etc.) specified in the "Technical Data" table may be used.
		– Contact an authorised Bosch after-sales service centre.
The driven nails are bent.	The driver blade is damaged.	– Contact an authorised Bosch after-sales service centre. Have the component replaced there.

After-Sales Service and Application Service

Our after-sales service responds to your questions concerning maintenance and repair of your product as well as spare parts. You can find explosion drawings and information on spare parts at: www.bosch-pt.com

The Bosch product use advice team will be happy to help you with any questions about our products and their accessories.

In all correspondence and spare parts orders, please always include the 10-digit article number given on the nameplate of the product.

Great Britain
Robert Bosch Ltd. (B.S.C.)
P.O. Box 98

Broadwater Park
North Orbital Road
Denham Uxbridge
UB 9 5HJ

At www.bosch-pt.co.uk you can order spare parts or arrange the collection of a product in need of servicing or repair.

Tel. Service: (0344) 7360109

E-Mail: boschservicecentre@bosch.com

You can find further service addresses at:

www.bosch-pt.com/serviceaddresses

Transport

The recommended lithium-ion batteries are subject to legislation on the transport of dangerous goods. The user can

transport the batteries by road without further requirements.

When shipping by third parties (e.g.: by air transport or forwarding agency), special requirements on packaging and labelling must be observed. For preparation of the item being shipped, consulting an expert for hazardous material is required.

Dispatch battery packs only when the housing is undamaged. Tape or mask off open contacts and pack up the battery in such a manner that it cannot move around in the packaging. Please also observe the possibility of more detailed national regulations.

Disposal



Power tools, rechargeable batteries, accessories and packaging should be sorted for environmental-friendly recycling.



Do not dispose of power tools and batteries/rechargeable batteries into household waste!

Only for EU countries:

According to the Directive 2012/19/EU on waste electrical and electronic equipment and its transposition into national law, power tools that are no longer usable, and, according to the Directive 2006/66/EC, defective or drained batteries must be collected separately and disposed of in an environmentally correct manner.

If disposed incorrectly, waste electrical and electronic equipment may have harmful effects on the environment and human health, due to the potential presence of hazardous substances.

Only for United Kingdom:

According to The Waste Electrical and Electronic Equipment Regulations 2013 (SI 2013/3113) (as amended) and the Waste Batteries and Accumulators Regulations 2009 (SI 2009/890) (as amended), products that are no longer usable must be collected separately and disposed of in an environmentally friendly manner.

Battery packs/batteries:

Li-ion:

Please observe the notes in the section on transport (see "Transport", page 24).

Français

Consignes de sécurité

Avertissements de sécurité généraux pour l'outil

AVERTISSEMENT Lire tous les avertissements de sécurité et toutes les instructions.

Ne pas suivre les avertissements et instructions peut donner lieu à un choc électrique, un incendie et/ou une blessure sérieuse.

Conservation de tous les avertissements et toutes les instructions pour pouvoir s'y reporter ultérieurement.

Le terme «outil» dans les avertissements fait référence à votre outil électrique alimenté par le secteur (avec cordon d'alimentation) ou votre outil fonctionnant sur batterie (sans cordon d'alimentation).

Sécurité de la zone de travail

► Conserver la zone de travail propre et bien éclairée.

Les zones en désordre ou sombres sont propices aux accidents.

► Ne pas faire fonctionner les outils électriques en atmosphère explosive, par exemple en présence de liquides inflammables, de gaz ou de poussières.

Les outils électriques produisent des étincelles qui peuvent enflammer les poussières ou les fumées.

► Maintenir les enfants et les personnes présentes à l'écart pendant l'utilisation de l'outil.

Les distractions peuvent vous faire perdre le contrôle de l'outil.

Sécurité électrique

► Il faut que les fiches de l'outil électrique soient adaptées au socle. Ne jamais modifier la fiche de quelque façon que ce soit. Ne pas utiliser d'adaptateurs avec des outils à branchement de terre.

Des fiches non modifiées et des socles adaptés réduiront le risque de choc électrique.

► Éviter tout contact du corps avec des surfaces reliées à la terre telles que les tuyaux, les radiateurs, les cuisinières et les réfrigérateurs.

Il existe un risque accru de choc électrique si votre corps est relié à la terre.

► Ne pas exposer les outils à la pluie ou à des conditions humides.

La pénétration d'eau à l'intérieur d'un outil augmentera le risque de choc électrique.

► Ne pas maltraiter le cordon. Ne jamais utiliser le cordon pour porter, tirer ou débrancher l'outil. Maintenir le cordon à l'écart de la chaleur, du lubrifiant, des arêtes ou des parties en mouvement.

Des cordons endommagés ou emmêlés augmentent le risque de choc électrique.

► Lorsqu'on utilise un outil à l'extérieur, utiliser un prolongateur adapté à l'utilisation extérieure.

L'utilisation d'un cordon adapté à l'utilisation extérieure réduit le risque de choc électrique.

► Si l'usage d'un outil dans un emplacement humide est inévitable, utiliser une alimentation protégée par un

dispositif à courant différentiel résiduel (RCD).

L'usage d'un RCD réduit le risque de choc électrique.

Sécurité des personnes

- ▶ **Rester vigilant, regarder ce que vous êtes en train de faire et faire preuve de bon sens dans votre utilisation de l'outil. Ne pas utiliser un outil lorsque vous êtes fatigué ou sous l'emprise de drogues, d'alcool ou de médicaments.** Un moment d'inattention en cours d'utilisation d'un outil peut entraîner des blessures graves des personnes.
- ▶ **Utiliser un équipement de sécurité. Toujours porter une protection pour les yeux.** Les équipements de sécurité tels que les masques contre les poussières, les chaussures de sécurité antidérapantes, les casques ou les protections acoustiques utilisés pour les conditions appropriées réduiront les blessures de personnes.
- ▶ **Éviter tout démarrage intempestif. S'assurer que l'interrupteur est en position arrêt avant de brancher l'outil au secteur et/ou au bloc de batteries, de le ramasser ou de le porter.** Porter les outils en ayant le doigt sur l'interrupteur ou brancher des outils dont l'interrupteur est en position marche est source d'accidents.
- ▶ **Retirer toute clé de réglage avant de mettre l'outil en marche.** Une clé laissée fixée sur une partie tournante de l'outil peut donner lieu à des blessures de personnes.
- ▶ **Ne pas se précipiter. Garder une position et un équilibre adaptés à tout moment.** Cela permet un meilleur contrôle de l'outil dans des situations inattendues.
- ▶ **S'habiller de manière adaptée. Ne pas porter de vêtements amples ou de bijoux. Garder les cheveux, les vêtements et les gants à distance des parties en mouvement.** Des vêtements amples, des bijoux ou les cheveux longs peuvent être pris dans des parties en mouvement.
- ▶ **Si des dispositifs sont fournis pour le raccordement d'équipements pour l'extraction et la récupération des poussières, s'assurer qu'ils sont connectés et correctement utilisés.** Utiliser des collecteurs de poussière peut réduire les risques dus aux poussières.

Utilisation et entretien de l'outil

- ▶ **Ne pas forcer l'outil. Utiliser l'outil adapté à votre application.** L'outil adapté réalisera mieux le travail et de manière plus sûre au régime pour lequel il a été construit.
- ▶ **Ne pas utiliser l'outil si l'interrupteur ne permet pas de passer de l'état de marche à arrêt et vice versa.** Tout outil qui ne peut pas être commandé par l'interrupteur est dangereux et il faut le réparer.
- ▶ **Débrancher la fiche de la source d'alimentation en courant et/ou le bloc de batteries de l'outil avant tout réglage, changement d'accessoires ou avant de ranger l'outil.** De telles mesures de sécurité préventives réduisent le risque de démarrage accidentel de l'outil.
- ▶ **Conserver les outils à l'arrêt hors de la portée des enfants et ne pas permettre à des personnes ne connaissant pas l'outil ou les présentes instructions de le faire fonctionner.** Les outils sont dangereux entre les mains d'utilisateurs novices.

- ▶ **Observer la maintenance de l'outil. Vérifier qu'il n'y a pas de mauvais alignement ou de blocage des parties mobiles, des pièces cassées ou toute autre condition pouvant affecter le fonctionnement de l'outil. En cas de dommages, faire réparer l'outil avant de l'utiliser.**

De nombreux accidents sont dus à des outils mal entretenus.

- ▶ **Garder affûtés et propres les outils permettant de couper.** Des outils destinés à couper correctement entretenus avec des pièces coupantes tranchantes sont moins susceptibles de bloquer et sont plus faciles à contrôler.
- ▶ **Utiliser l'outil, les accessoires et les lames etc., conformément à ces instructions, en tenant compte des conditions de travail et du travail à réaliser.** L'utilisation de l'outil pour des opérations différentes de celles prévues pourrait donner lieu à des situations dangereuses.

Utilisation des outils fonctionnant sur batteries et précautions d'emploi

- ▶ **Ne recharger qu'avec le chargeur spécifié par le fabricant.** Un chargeur qui est adapté à un type de bloc de batteries peut créer un risque de feu lorsqu'il est utilisé avec un autre type de bloc de batteries.
- ▶ **N'utiliser les outils qu'avec des blocs de batteries spécifiquement désignés.** L'utilisation de tout autre bloc de batteries peut créer un risque de blessure et de feu.
- ▶ **Lorsqu'un bloc de batteries n'est pas utilisé, le maintenir à l'écart de tout autre objet métallique, par exemple trombones, pièces de monnaie, clés, clous, vis ou autres objets de petite taille qui peuvent donner lieu à une connexion d'une borne à une autre.** Le court-circuitage des bornes d'une batterie entre elles peut causer des brûlures ou un feu.
- ▶ **Dans de mauvaises conditions, du liquide peut être éjecté de la batterie; éviter tout contact. En cas de contact accidentel, nettoyer à l'eau. Si le liquide entre en contact avec les yeux, rechercher en plus une aide médicale.** Le liquide éjecté des batteries peut causer des irritations ou des brûlures.

Maintenance et entretien

- ▶ **Faire entretenir l'outil par un réparateur qualifié utilisant uniquement des pièces de rechange identiques.** Cela assurera que la sécurité de l'outil est maintenue.

Avvertissements de sécurité des agrafeuses

- ▶ **Toujours supposer que l'outil contient des éléments de fixation.** Une manipulation sans précaution de l'agrafeuse peut donner lieu à une éjection intempestive d'éléments de fixation et à des accidents corporels.
- ▶ **Ne pas diriger l'outil vers vous-même ou vers quelqu'un à proximité.** Un déclenchement intempestif déchargera l'élément de fixation en provoquant une blessure.
- ▶ **Ne pas actionner l'outil tant que celui-ci n'est pas fermement placé contre la pièce à usiner.** Si l'outil n'est

pas en contact avec la pièce à usiner, l'élément de fixation peut être dévié de la cible.

- ▶ **Débrancher l'outil de la source de puissance lorsque l'élément de fixation se coince dans l'outil.** Lors du retrait d'un élément de fixation coincé, l'agrafeuse, si elle est branchée, peut être accidentellement activée.
- ▶ **Prendre des précautions en retirant un élément de fixation coincé.** Le mécanisme peut être sous compression et l'élément de fixation peut être éjecté violemment lorsque l'on tente de le dégager de son état bloqué.
- ▶ **Ne pas utiliser cette agrafeuse pour la fixation des câbles électriques.** Elle n'est pas conçue pour l'installation des câbles électriques et peut endommager l'isolant des câbles électriques en provoquant ainsi un choc électrique ou des risques d'incendie.
- ▶ **Utilisez un détecteur approprié pour vérifier s'il n'y a pas de conduites cachées ou contactez votre société de distribution d'eau locale.** Tout contact avec des câbles électriques peut provoquer un incendie ou un choc électrique. Tout endommagement d'une conduite de gaz peut provoquer une explosion. La perforation d'une conduite d'eau provoque des dégâts matériels.
- ▶ **Si l'accu est endommagé ou utilisé de manière non conforme, des vapeurs peuvent s'échapper. L'accu peut brûler ou exploser.** Ventilez le local et consultez un médecin en cas de malaise. Les vapeurs peuvent entraîner des irritations des voies respiratoires.
- ▶ **N'ouvrez pas l'accu.** Risque de court-circuit.
- ▶ **Les objets pointus comme un clou ou un tournevis et le fait d'exercer une force extérieure sur le boîtier risque d'endommager l'accu.** Il peut en résulter un court-circuit interne et l'accu risque de s'enflammer, de dégager des fumées, d'exploser ou de surchauffer.
- ▶ **N'utilisez l'accu qu'avec des produits du fabricant.** Tout risque de surcharge dangereuse sera alors exclu.



Conservez la batterie à l'abri de la chaleur, en la protégeant p. ex. de l'ensoleillement direct, du feu, de la saleté, de l'eau et de l'humidité. Il existe un risque d'explosion et de courts-circuits.



Description des prestations et du produit



Lisez attentivement toutes les instructions et consignes de sécurité. Le non-respect des instructions et consignes de sécurité peut provoquer un choc électrique, un incendie et/ou entraîner de graves blessures.

Référez-vous aux illustrations qui se trouvent à l'avant de la notice d'utilisation.

Utilisation conforme

Cet outil électroportatif est prévu pour les travaux d'assemblage lors de travaux de couverture, de coffrage et de lattage, ainsi que pour la fabrication d'éléments pour murs ou plafonds, de façades en bois, de palettes, de clôtures, de parois anti-bruit et de caisses.

Seule l'utilisation des types d'objet à enfoncer (clous, agrafes etc.) spécifiés dans le tableau « Caractéristiques techniques » est autorisée.

Remarque : Cet outil électroportatif ne convient pas pour enfoncer des clous dans le métal ou le béton.

GNH 18V-64 M : Ne pas utiliser cet outil électroportatif en mode de déclenchement par contact avec retour automatique lors de travaux sur un échafaudage, une échelle ou une autre plate-forme, et lorsqu'un changement de position de travail est nécessaire. Dans ce cas, utiliser uniquement le mode de déclenchement individuel avec séquence de sécurité.

Éléments constitutifs

La numérotation des éléments de l'appareil se réfère à la représentation de l'outil électroportatif sur la page graphique.

- (1) Protège-pièce
 - (2) Protection de déclenchement
 - (3) Levier de serrage pour l'ouverture/la fermeture du canal d'éjection
 - (4) Molette de réglage de la butée de profondeur
 - (5) Gâchette
 - (6) Bouton de déverrouillage d'accu
 - (7) Accu
 - (8) Poignée (surface de préhension isolée)
 - (9) Écran de contrôle
 - (10) Logement pour le rangement du protège-pièce
 - (11) Crochet de ceinture
 - (12) Chargeur
 - (13) Tige-poussoir du magasin
 - (14) Toc d'entraînement des clous
 - (15) Nez d'éjection
 - (16) Bande de clous^{a)}
 - (17) Ressort du magasin
 - (18) Bouton Marche/Arrêt (interface utilisateur)
 - (19) Commutateur d'état (interface utilisateur)
 - (20) Indicateur déclenchement individuel (interface utilisateur) (**GNH 18V-64 M**)
 - (21) Indicateur déclenchement par contact (interface utilisateur) (**GNH 18V-64 M**)
- a) **Les accessoires décrits ou illustrés ne sont pas tous compris dans la fourniture. Vous trouverez les accessoires complets dans notre gamme d'accessoires.**

Caractéristiques techniques

Cloueur sans fil		GNH 18V-64	GNH 18V-64 M
Référence		3 601 D81 1..	3 601 D81 0..
Tension nominale	V=	18	18
Système de déclenchement			
- Déclenchement individuel avec séquence de sécurité		●	●
- Déclenchement par contact avec retour automatique		-	●
Agrafes/pointes			
- Type		Clous à tête homme	Clous à tête homme
- Longueur	mm	32-64	32-64
- Diamètre	mm	1,6	1,6
- Angle		20°	20°
Capacité maxi du chargeur		105	105
Dimensions (sans accu)			
- Hauteur	mm	282	282
- Largeur	mm	97	97
- Longueur avec protège-pièce	mm	337	337
Poids selon EPTA-Procédure 01:2014 ^{A)}	kg	3,3-4,3	3,3-4,3
Températures ambiantes recommandées pour la charge	°C	0 ... +35	0 ... +35
Températures ambiantes admissibles pendant l'utilisation ^{B)C)} et pour le stockage	°C	-15 ... +50	-15 ... +50
Accus recommandés		GBA 18V... ProCORE18V...	GBA 18V... ProCORE18V...
Chargeurs recommandés		GAL 18... GAX 18V... GAL 36...	GAL 18... GAX 18V... GAL 36...

A) Dépend de l'accu utilisé

B) Performances réduites à des températures <0 °C

C) Performances réduites avec GBA 18V...

Informations sur le niveau sonore/les vibrations

		GNH 18V-64	GNH 18V-64 M
Valeurs d'émissions sonores déterminées selon la norme EN 60745-2-16 .			
Les niveaux sonores en dB(A) typiques de l'outil électroportatif sont les suivants :			
Niveau de pression acoustique	dB(A)	85	84
Niveau de puissance acoustique	dB(A)	96	95
Incertitude K	dB	3	3
Portez un casque antibruit !			
Valeurs globales de vibration a_h (somme vectorielle sur les trois axes) et incertitude K déterminées selon EN 60745-2-16 :			
a_h	m/s ²	<2,5	<2,5
K	m/s ²	1,5	1,5

Le niveau de vibration et la valeur d'émission sonore indiqués dans cette notice d'utilisation ont été mesurés selon

une procédure de mesure normalisée et peuvent être utilisés pour établir une comparaison entre différents outils électro-

portatifs. Ils peuvent aussi servir de base à une estimation préliminaire du taux de vibration et du niveau sonore. Le niveau de vibration et la valeur d'émission sonore indiqués s'appliquent pour les utilisations principales de l'outil électroportatif. Si l'outil électroportatif est utilisé pour d'autres applications, avec d'autres accessoires de travail ou sans avoir fait l'objet d'un entretien régulier, le niveau de vibration et la valeur d'émission sonore peuvent différer. Il peut en résulter des vibrations et un niveau sonore nettement plus élevés pendant toute la durée de travail.

Pour une estimation précise du niveau de vibration et du niveau sonore, il faut aussi prendre en considération les périodes pendant lesquelles l'outil est éteint ou bien en marche sans être vraiment en action. Il peut en résulter au final un niveau de vibration et un niveau sonore nettement plus faibles pendant toute la durée de travail.

Prévoyez des mesures de protection supplémentaires permettant de protéger l'utilisateur de l'effet des vibrations, par exemple : maintenance de l'outil électroportatif et des accessoires de travail, maintien des mains au chaud, organisation des procédures de travail.

Montage

Recharge de l'accu

- **N'utilisez que les chargeurs indiqués dans les Caractéristiques techniques.** Ils sont les seuls à être adaptés à l'accu Lithium-Ion de votre outil électroportatif.

Remarque : L'accu est fourni partiellement chargé. Pour obtenir les performances maximales, chargez l'accu jusqu'à sa pleine capacité avant la première utilisation.

La batterie Lithium-ion peut être rechargée à tout moment, sans risque pour sa durée de vie. Le fait d'interrompre le processus de charge n'endommage pas la batterie.

L'accu Lithium-Ion est protégé contre une décharge complète par l'électronique ECP (Electronic Cell Protection). En cas d'accu déchargé, le produit auquel l'accu est couplé est mis hors tension par un circuit de protection. Plus aucun clou n'est éjecté.

- **Ne continuez pas à appuyer sur la gâchette après la mise hors tension automatique.** L'accu pourrait en être endommagé.

Respectez les indications concernant l'élimination.

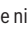
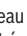
Retrait de l'accu

L'accu (7) dispose de deux positions de verrouillage permettant d'éviter que l'accu tombe si l'on appuie par mégarde sur le bouton de déverrouillage de l'accu (6). Tant que l'accu est en place dans l'outil électroportatif, un ressort le maintient en position.

- Pour retirer l'accu (7), appuyez sur le bouton de déverrouillage (6) et sortez l'accu de l'outil électroportatif. **Ne forcez pas.**

Indicateur de niveau de charge de l'accu

Les LED vertes de l'indicateur d'état de charge indiquent le niveau de charge de la batterie. Pour des raisons de sécurité, il n'est possible d'afficher l'état de charge que quand l'outil électroportatif est à l'arrêt.

Pour afficher le niveau de charge, appuyez sur le bouton de l'indicateur de niveau de charge  ou . L'affichage du niveau de charge est également possible après retrait de l'accu.

Si aucune LED ne s'allume après avoir appuyé sur le bouton de l'indicateur de niveau de charge, la batterie est défectueuse et doit être remplacée.

Batterie de type GBA 18V...



LED	Capacité
3 LED allumées en vert	60–100 %
2 LED allumées en vert	30–60 %
1 LED allumée en vert	5–30 %
Clignotement en vert d'1 LED	0–5 %

Batterie de type ProCORE18V...



LED	Capacité
5 LED allumées en vert	80–100 %
4 LED allumées en vert	60–80 %
3 LED allumées en vert	40–60 %
2 LED allumées en vert	20–40 %
1 LED allumée en vert	5–20 %
Clignotement en vert d'1 LED	0–5 %

Chargement du magasin (voir figures A1–A4)

- **Retirez l'accu avant tout réglage, changement d'accessoire ou avant de ranger l'outil électroportatif.** De telles mesures de sécurité préventives réduisent le risque de démarrage accidentel de l'outil.

N'utilisez que des accessoires Bosch d'origine. Les pièces de précision de l'outil électroportatif telles que le magasin, le nez d'éjection et le canal d'éjection conviennent aux agrafes, clous et broches de **Bosch**. Les autres fabricants utilisent des qualités d'acier et des dimensions d'agrafes différentes. L'utilisation d'objets à enfoncer non autorisés peut endommager l'outil électroportatif ou provoquer des blessures.

Lors du remplissage du magasin, tenez l'outil électroportatif de manière à ce que le nez d'éjection (15) ne soit orienté ni vers votre corps, ni vers d'autres personnes.

- Nettoyez si nécessaire la tige-poussoir du magasin (13) et assurez-vous que le magasin (12) n'est pas encrassé.

- Insérez une bande de clous (16) appropriée dans la fente en T située à l'extrémité du magasin (12).
- Poussez la bande de clous vers l'avant dans le magasin jusqu'à ce que le dernier clou se trouve devant le ressort du magasin (17).

Remarque : Un verrou sur la tige-poussoir du magasin empêche que l'outil électroportatif ne soit mis en marche alors que le magasin est vide. La protection de déclenchement ne peut ainsi pas être enfoncée, ce qui empêche un déclenchement à vide.

- Poussez contre la tige-poussoir du magasin (13) le toc d'entraînement des clous (14) préalablement tendu et tirez en même temps la tige-poussoir du magasin complètement, jusqu'à l'extrémité du magasin (12).

Remarque : La tige-poussoir du magasin doit pouvoir être repoussée sans avoir à forcer (seulement à la force des doigts). Si le mouvement de la tige-poussoir n'est pas fluide, les clous risquent d'être projetés selon un angle incorrect.

- Guidez soigneusement la tige-poussoir du magasin (13) vers l'avant tout en appuyant sur le toc d'entraînement des clous (14) jusqu'à ce que le toc d'entraînement des clous recouvre le dernier clou ; poussez ainsi la bande de clous vers l'avant dans le magasin, entièrement.

Remarque : Ne laissez pas la tige-poussoir du magasin revenir en place brusquement sans l'accompagner. La tige-poussoir du magasin pourrait en être endommagée et vous risqueriez de vous coincer les doigts.

Utilisation

Système de déclenchement

Déclenchement individuel avec séquence de sécurité

Dans ce mode de déclenchement, la protection de déclenchement (2) doit d'abord être fermement appliquée contre la pièce à travailler. L'objet à enfoncer n'est éjecté qu'au moment où la gâchette (5) est enfoncée.

L'éjection d'autres objets à enfoncer ne pourra ensuite être déclenchée que lorsque la gâchette et la protection de déclenchement seront revenues à leur position initiale.

Déclenchement par contact avec retour automatique (GNH 18V-64 M)

Dans ce mode de déclenchement, la gâchette (5) doit d'abord être enfoncée et maintenue dans cette position. Ensuite, la protection de déclenchement doit être appliquée fermement sur la pièce pour éjecter l'objet à enfoncer. Tant que la gâchette (5) reste enfoncée, il est possible de déclencher une projection par application de l'outil sur un autre emplacement.

Le mode **Déclenchement par contact** permet aussi d'enfoncer un clou par déclenchement individuel.

Mise en marche

- **Retirez l'accu de l'appareil électroportatif avant toute intervention (opérations d'entretien/de maintenance, changement d'accessoire, etc.) ainsi que lors de son transport et rangement.** Il y a sinon risque de blessure

lorsqu'on appuie par mégarde sur l'interrupteur Marche/Arrêt.

Mise en place de l'accu

- Faites glisser l'accu chargé (7) dans le compartiment de l'outil électroportatif prévu à cet effet jusqu'à ce qu'il soit bien enclenché.

Marche/Arrêt (voir figure B1–B2)

- Pour **mettre en marche** l'outil électroportatif, appuyez sur le bouton Marche/Arrêt (18) durant au moins 1 seconde. Le témoin Marche/Arrêt (19) s'allume en vert. **GNH 18V-64 M :** Le déclenchement individuel est activé, le témoin (20) s'allume en blanc.
- Pour **arrêter** l'outil électroportatif, appuyez sur le bouton Marche/Arrêt (18) durant au moins 1 seconde.

Éjection des clous – Déclenchement individuel (voir figure B1–B2)

- Mettez l'outil électroportatif en marche.
- Appliquez fermement sur la pièce le nez d'éjection (15) ou, le cas échéant, le protège-pièce caoutchouté (1), jusqu'à ce que la protection de déclenchement (2) soit complètement enfoncée.
- Puis appuyez brièvement sur la gâchette (5) et relâchez-la. Un clou est alors éjecté.
- Laissez l'outil électroportatif rebondir sur la pièce.
- Pour passer au clou suivant, soulevez complètement l'outil électroportatif de la pièce et replacez-le fermement sur le nouvel emplacement.

Éjection des clous – Déclenchement par contact (voir figure B1)

(GNH 18V-64 M)

- Mettez l'outil électroportatif en marche.
- Activez le déclenchement par contact en appuyant brièvement sur le bouton Marche/Arrêt (18). Le témoin de déclenchement par contact (21) s'allume en blanc.
- Maintenez la gâchette (5) enfoncée.
- Appliquez fermement sur la pièce le nez d'éjection (15) ou, le cas échéant, le protège-pièce caoutchouté (1), jusqu'à ce que la protection de déclenchement (2) soit complètement enfoncée. Un clou est alors éjecté.
- Pour passer au clou suivant, maintenez la gâchette (5) enfoncée et soulevez complètement l'outil électroportatif de la pièce. Appliquez-le ensuite fermement à l'emplacement suivant.

Instructions d'utilisation

- **Retirez l'accu de l'appareil électroportatif avant toute intervention (opérations d'entretien/de maintenance, changement d'accessoire, etc.) ainsi que lors de son transport et rangement.** Il y a sinon risque de blessure

lorsqu'on appuie par mégarde sur l'interrupteur Marche/Arrêt.

Avant le début des travaux, vérifiez que les dispositifs de sécurité et de déclenchement fonctionnent correctement et que toutes les vis et tous les écrous sont bien fixés. Déconnectez immédiatement de l'alimentation électrique tout outil électroportatif défectueux ou fonctionnant mal et contactez un centre de service Bosch agréé.

Ne procédez pas à des manipulations incorrectes sur l'outil électrique. Ne démontez pas et ne bloquez pas une quelconque pièce de l'outil électrique, notamment la protection de déclenchement.

N'effectuez pas de « réparations d'urgence » avec des moyens inadaptes. L'outil électrique doit être entretenu régulièrement et correctement.

Évitez toute perte de performance et toute détérioration de l'outil électroportatif, notamment par :

- un enfoncement ou une gravure,
- des modifications non agréées par le constructeur,
- l'utilisation pour le guidage de gabarits en métal dur, par exemple en acier,
- une manipulation conduisant à ce que l'outil tombe par terre ou soit traîné sur le sol,
- une utilisation comme un marteau,
- tout type de choc.

Vérifiez d'abord ce qui se trouve sous ou derrière la pièce à travailler. N'enfonchez pas de clous dans des murs, des plafonds ou des sols si des personnes se tiennent derrière. Les clous pourraient traverser la pièce à travailler et blesser quelqu'un.

N'essayez pas d'enfoncer un clou sur un clou déjà enfoncé au même endroit. Le clou pourrait se déformer, les clous pourraient se coincer ou vous pourriez perdre le contrôle de l'outil électroportatif.

Si l'outil électroportatif est utilisé dans des conditions climatiques froides, les premiers clous seront enfoncés moins vite que d'habitude. Une fois que l'outil électroportatif se sera réchauffé pendant son fonctionnement, une vitesse de travail normale sera atteinte.

Évitez des déclenchements à vide pour réduire l'usure du poinçon.

En cas d'arrêt de travail prolongé ou à la fin du travail, débranchez l'outil électroportatif, retirez l'accu et videz si possible le magasin.

Vidage du magasin (voir figures C1–C2)

- Tirez la tige-poussoir du magasin (13) vers l'arrière tout en appuyant sur le toc d'entraînement des clous (14) jusqu'à ce que le toc d'entraînement libère le dernier clou, puis poussez soigneusement la tige-poussoir du magasin vers l'avant jusqu'au fond du magasin (12).

Remarque : Ne laissez pas la tige-poussoir du magasin revenir en place brusquement sans l'accompagner. La tige-poussoir du magasin pourrait en être endommagée et vous risqueriez de vous coincer les doigts.

- Tournez l'outil électroportatif de manière à ce que les clous glissent dans le magasin vers l'arrière jusqu'au ressort du magasin (17).
- Appuyez sur le ressort du magasin et faites glisser les clous hors du magasin (12) via le toc d'entraînement des clous (14).

Réglage de la butée de profondeur (voir figure D)

Il est possible de régler la profondeur d'enfoncement au moyen de la molette de réglage de profondeur (4).

- Videz le magasin (12).
- **Les clous sont enfoncés trop profondément :** Tournez la molette de réglage de profondeur (4) dans le sens inverse des aiguilles d'une montre pour réduire la profondeur d'enfoncement.
- **Les clous ne sont pas enfoncés assez profondément :** Tournez la molette de réglage de profondeur (4) dans le sens des aiguilles d'une montre pour augmenter la profondeur d'enfoncement.
- Remplissez à nouveau le magasin.
- Testez la nouvelle profondeur d'enfoncement sur une pièce d'essai.
Au besoin, recommencez l'opération.



Élimination des pièces coincées (voir figures E1–E2)

Il peut arriver que des clous se coincent dans le canal d'éjection. Si ce problème se produit fréquemment, veuillez contacter un centre de service Bosch agréé.

Remarque : Si le poinçon ne revient pas en place après l'élimination des pièces coincées, veuillez contacter un centre de service Bosch agréé.

- Relâchez la gâchette (5).
- Arrêtez l'outil électroportatif et retirez l'accu (7).
- Videz le magasin (12).
- Poussez le levier de serrage (3) vers le bas pour ouvrir le canal d'éjection.
- Retirez le clou coincé. Servez-vous pour cela d'une pince si nécessaire.
- Refermez le canal d'éjection, accrochez le clip du levier de serrage (3) dans le crochet du canal d'éjection et actionnez le levier de serrage vers le haut.
- Remplissez à nouveau le magasin.

Remplacement du protège-pièce (voir figure F)

Le protège-pièce (1) situé à l'extrémité de la protection contre le déclenchement (2) protège la pièce à travailler jusqu'à ce que l'outil électroportatif soit correctement positionné pour enfoncer un clou. Le protège-pièce peut être ôté et remplacé.

- Relâchez la gâchette (5).
- Arrêtez l'outil électroportatif et retirez l'accu (7).
- Videz le magasin (12).
- Retirez le protège-pièce de la protection contre le déclenchement.

- Mettez en place le nouveau protège-pièce en le faisant glisser par son extrémité ouverte sur la protection contre le déclenchement.

Remarque : Un protège-pièce de rechange peut être conservé sur la face supérieure du magasin (12). À cet effet, glissez un protège-pièce de rechange dans le logement (10).

Transport et stockage

Débranchez l'outil électroportatif pour le transporter, en particulier si vous utilisez une échelle ou si vous avez à vous déplacer dans une position inhabituelle.

À votre poste de travail, ne portez l'outil électroportatif que par sa poignée (8), avec la gâchette (5) non actionnée.

Conservez toujours l'outil électroportatif débranché de son accu, à l'abri de l'humidité et du froid.

Si l'outil électroportatif ne doit pas être utilisé pendant une longue période, recouvrez toutes les pièces en acier d'une

fine couche d'huile. Cette précaution empêchera la formation de rouille.

Entretien et Service après-vente

Nettoyage et entretien

- ▶ **Retirez l'accu de l'appareil électroportatif avant toute intervention (opérations d'entretien/de maintenance, changement d'accessoire, etc.) ainsi que lors de son transport et rangement.** Il y a sinon risque de blessure lorsqu'on appuie par mégarde sur l'interrupteur Marche/Arrêt.
- ▶ **Tenez toujours propres l'outil électroportatif ainsi que les fentes de ventilation afin d'obtenir un travail impeccable et sûr.**

Plan de maintenance

- Nettoyez le magasin (12). Enlevez les copeaux de bois ou de plastique qui se seraient éventuellement accumulés

dans le magasin pendant le travail. Nettoyez régulièrement l'outil électroportatif à l'air comprimé.

Mesure à prendre	Raison	Exécution
Nettoyer magasin (12) et tige-poussoir du magasin (13).	Évite le coincement d'un clou.	– Nettoyez quotidiennement à l'air comprimé le mécanisme du magasin/de la tige-poussoir du magasin.
S'assurer que la protection contre le déclenchement (2) fonctionne correctement.	Garantit un travail plus sécurisé et une utilisation plus efficace de l'outil électroportatif.	– Nettoyez quotidiennement à l'air comprimé la protection contre le déclenchement.

Dépannage

Problème	Cause	Remède
L'outil électroportatif n'est pas prêt à l'emploi.	L'accu n'est pas chargé ou est défectueux.	– Chargez complètement l'accu ou remplacez-le.
	L'accu n'est pas inséré correctement.	– Assurez-vous que l'accu est bien enclenché sur la poignée.
	La température de l'accu est trop élevée ou trop basse.	– Attendez que l'accu atteigne à nouveau la température de fonctionnement optimale.
	Les contacts de l'accu sont sales ou défectueux.	– Consultez un Service Après-Vente agréé pour outillage Bosch. Faites alors remplacer le composant.
	Le magasin (12) est vide.	– Remplissez à nouveau le magasin. (voir « Chargement du magasin (voir figures A1 - A4) », Page 29)
	La protection contre le déclenchement (2) est tordue.	– Consultez un Service Après-Vente agréé pour outillage Bosch. Faites alors remplacer le composant.
	Le système électronique est défectueux.	– Consultez un Service Après-Vente agréé pour outillage Bosch.
	L'interface utilisateur (9) est défectueuse.	– Consultez un Service Après-Vente agréé pour outillage Bosch.

Problème	Cause	Remède
L'outil électroportatif est prêt à l'emploi mais les clous ne sont pas éjectés.	Les pièces suivantes sont susceptibles d'être défectueuses : – Gâchette (5) – Poinçon – Moteur ou courroie de transmission – Système électronique	– Consultez un Service Après-Vente agréé pour outillage Bosch. Faites alors remplacer le composant.
	Des corps étrangers se sont accumulés dans le mécanisme d'éjection.	– Consultez un Service Après-Vente agréé pour outillage Bosch. Faites alors remplacer le composant.
	Des corps étrangers se sont accumulés dans le nez d'éjection (15) ou le magasin (12) .	– Nettoyez le nez d'éjection (15) ou le magasin (12) .
	Un clou s'est coincé dans le canal d'éjection.	– Retirez le clou coincé. (voir « Élimination des pièces coincées (voir figures E1-E2) », Page 31)
	La tige-poussoir du magasin (13) est défectueuse.	– Nettoyez si nécessaire la tige-poussoir du magasin (13) et assurez-vous que le magasin (12) n'est pas encrassé.
	Le ressort de la tige-poussoir du magasin est trop faible ou défectueux.	– Consultez un Service Après-Vente agréé pour outillage Bosch. Faites alors remplacer le composant.
Les clous sont enfoncés trop profondément.	Les objets à enfoncer utilisés ne sont pas autorisés.	– Utilisez uniquement des accessoires d'origine. Seule l'utilisation des types d'objet à enfoncer (clous, agrafes etc.) spécifiés dans le tableau « Caractéristiques techniques » est autorisée.
	Le magasin (12) est vide.	– Remplissez à nouveau le magasin. (voir « Chargement du magasin (voir figures A1-A4) », Page 29)
	La butée de profondeur est réglée à une profondeur trop élevée.	– Réglez la butée de profondeur à la profondeur souhaitée. (voir « Réglage de la butée de profondeur (voir figure D) », Page 31)
Les clous ne sont pas enfoncés assez profondément.	Le tampon est usé.	– Consultez un Service Après-Vente agréé pour outillage Bosch. Faites alors remplacer le composant.
	L'accu n'est pas chargé ou est défectueux.	– Chargez complètement l'accu ou remplacez-le.
	Les objets à enfoncer sont trop longs.	– Utilisez uniquement des accessoires d'origine. Seule l'utilisation des types d'objet à enfoncer (clous, agrafes etc.) spécifiés dans le tableau « Caractéristiques techniques » est autorisée.
L'outil électroportatif saute certains clous ou présente une avance de cycle trop importante.	La butée de profondeur est réglée à une profondeur trop faible.	– Réglez la butée de profondeur à la profondeur souhaitée. (voir « Réglage de la butée de profondeur (voir figure D) », Page 31)
	Les objets à enfoncer utilisés ne sont pas autorisés.	– Utilisez uniquement des accessoires d'origine. Seule l'utilisation des types d'objet à enfoncer (clous, agrafes

Problème	Cause	Remède
		etc.) spécifiés dans le tableau « Caractéristiques techniques » est autorisée.
	Le ressort de la tige-poussoir du magasin est trop faible ou défectueux.	– Consultez un Service Après-Vente agréé pour outillage Bosch. Faites alors remplacer le composant.
Les clous se coincent souvent dans le canal d'éjection.	Les objets à enfoncer utilisés ne sont pas autorisés.	– Utilisez uniquement des accessoires d'origine. Seule l'utilisation des types d'objet à enfoncer (clous, agrafes etc.) spécifiés dans le tableau « Caractéristiques techniques » est autorisée. – Consultez un Service Après-Vente agréé pour outillage Bosch.
Les clous éjectés sont tordus.	Le poinçon est endommagé.	– Consultez un Service Après-Vente agréé pour outillage Bosch. Faites alors remplacer le composant.

Service après-vente et conseil utilisateurs

Notre Service après-vente répond à vos questions concernant la réparation et l'entretien de votre produit et les pièces de rechange. Vous trouverez des vues éclatées et des informations sur les pièces de rechange sur le site :

www.bosch-pt.com

L'équipe de conseil utilisateurs Bosch se tient à votre disposition pour répondre à vos questions concernant nos produits et leurs accessoires.

Pour toute demande de renseignement ou toute commande de pièces de rechange, précisez impérativement la référence à 10 chiffres figurant sur l'étiquette signalétique du produit.

France

Réparer un outil Bosch n'a jamais été aussi simple, et ce, en moins de 5 jours, grâce à SAV DIRECT, notre formulaire de retour en ligne que vous trouverez sur notre site internet www.bosch-pt.fr à la rubrique Services. Vous y trouverez également notre boutique de pièces détachées en ligne où vous pouvez passer directement vos commandes.

Vous êtes un utilisateur, contactez : Le Service Clientèle Bosch Outillage Electroportatif
Tel. : 09 70 82 12 26 (Numéro non surtaxé au prix d'un appel local)

E-Mail : sav.outillage-electroportatif@fr.bosch.com

Vous êtes un revendeur, contactez :
Robert Bosch (France) S.A.S.

Service Après-Vente Electroportatif
126, rue de Stalingrad
93705 DRANCY Cédex
Tel. : (01) 43119006

E-Mail : sav-bosch.outillage@fr.bosch.com

Vous trouverez d'autres adresses du service après-vente sous :

www.bosch-pt.com/serviceaddresses

Transport

Les accus Lithium-ion recommandés sont soumis à la réglementation relative au transport de matières dangereuses. Pour le transport sur route par l'utilisateur, aucune autre mesure n'a besoin d'être prise.

Lors d'une expédition par un tiers (par ex. transport aérien ou entreprise de transport), des mesures spécifiques doivent être prises concernant l'emballage et le marquage. Pour la préparation de l'envoi, faites-vous conseiller par un expert en transport de matières dangereuses.

N'expédiez que des accus dont le boîtier n'est pas endommagé. Recouvrez les contacts non protégés et emballez l'accum de manière à ce qu'il ne puisse pas se déplacer dans l'emballage. Veuillez également respecter les réglementations supplémentaires éventuellement en vigueur.

Élimination des déchets



Les outils électroportatifs, les accus ainsi que leurs accessoires et emballages doivent être rapportés dans un centre de recyclage respectueux de l'environnement.



Ne jetez pas les outils électroportatifs et les accus/piles avec les ordures ménagères !

Seulement pour les pays de l'UE :

Conformément à la directive européenne 2012/19/UE relative aux déchets d'équipements électriques et électroniques (DEEE) et sa transposition dans le droit national français, les outils électroportatifs devenus inutilisables et conformément à la directive 2006/66/CE les piles/accus défectueux ou usagés doivent être mis de côté et rapportés dans un centre de collecte et de recyclage respectueux de l'environnement.

En cas de non-respect des consignes d'élimination, les déchets d'équipements électriques et électroniques peuvent

avoir un impact négatif sur l'environnement et la santé des personnes du fait des substances dangereuses qu'ils contiennent.

Accus/piles :

Li-Ion :

Veuillez respecter les indications se trouvant dans le chapitre Transport (voir « Transport », Page 34).

Valable uniquement pour la France :



Español

Indicaciones de seguridad

Advertencias de peligro generales para herramientas eléctricas

⚠ ADVERTENCIA

Lea íntegramente estas advertencias de peligro e instrucciones. En caso de no atenderse a las advertencias de peligro e instrucciones siguientes, ello puede ocasionar una descarga eléctrica, un incendio y/o lesión grave.

Guardar todas las advertencias de peligro e instrucciones para futuras consultas.

El término "herramienta eléctrica" empleado en las siguientes advertencias de peligro se refiere a herramientas eléctricas de conexión a la red (con cable de red) y a herramientas eléctricas accionadas por acumulador (sin cable de red).

Seguridad en el área de trabajo

- ▶ **Mantenga el área de trabajo limpia y bien iluminada.** Las áreas desordenadas u oscuras pueden provocar accidentes.
- ▶ **No utilice herramientas eléctricas en un entorno con peligro de explosión, en el que se encuentren combustibles líquidos, gases o material en polvo.** Las herramientas eléctricas producen chispas que pueden llegar a inflamar los materiales en polvo o vapores.
- ▶ **Mantenga alejados a los niños y otras personas de su puesto de trabajo al emplear la herramienta eléctrica.** Una distracción le puede hacer perder el control sobre la herramienta eléctrica.

Seguridad eléctrica

- ▶ **El enchufe de la herramienta eléctrica debe corresponder a la toma de corriente utilizada. No es admisible modificar el enchufe en forma alguna. No emplear adaptadores en herramientas eléctricas dotadas con una toma de tierra.** Los enchufes sin modificar adecua-

dos a las respectivas tomas de corriente reducen el riesgo de una descarga eléctrica.

- ▶ **Evite que su cuerpo toque partes conectadas a tierra como tuberías, radiadores, cocinas y refrigeradores.** El riesgo a quedar expuesto a una sacudida eléctrica es mayor si su cuerpo tiene contacto con tierra.
- ▶ **No exponga la herramienta eléctrica a la lluvia o a condiciones húmedas.** Existe el peligro de recibir una descarga eléctrica si penetran líquidos en la herramienta eléctrica.
- ▶ **No abuse del cable de red. No utilice el cable de red para transportar la herramienta eléctrica, ni tire de él para sacar el enchufe de la toma de corriente. Mantenga el cable de red alejado del calor, aceite, esquinas cortantes o piezas móviles.** Los cables de red dañados o enredados pueden provocar una descarga eléctrica.
- ▶ **Al trabajar con la herramienta eléctrica a la intemperie utilice solamente cables de prolongación apropiados para su uso al aire libre.** La utilización de un cable de prolongación adecuado para su uso al aire libre reduce el riesgo de una descarga eléctrica.
- ▶ **Si fuese imprescindible utilizar la herramienta eléctrica en un entorno húmedo, es necesario conectarla a través de un dispositivo de corriente residual (RCD) de seguridad (fusible diferencial).** La aplicación de un dispositivo de corriente residual (RCD) reduce el riesgo a exponerse a una descarga eléctrica.

Seguridad de personas

- ▶ **Esté atento a lo que hace y emplee sentido común cuando utilice una herramienta eléctrica. No utilice la herramienta eléctrica si estuviese cansado, ni tampoco después de haber consumido drogas, alcohol o medicamentos.** Un momento de inatención durante el uso de la herramienta eléctrica puede provocar serias lesiones.
- ▶ **Utilice un equipo de protección personal. Utilice siempre una protección para los ojos.** El riesgo a lesionarse se reduce considerablemente si, dependiendo del tipo y la aplicación de la herramienta eléctrica empleada, se utiliza un equipo de protección adecuado como una mascarilla antipolvo, zapatos de seguridad con suela antideslizante, casco o protectores auditivos.
- ▶ **Evite una puesta en marcha involuntaria. Asegurarse de que la herramienta eléctrica esté desconectada antes de conectarla a la toma de corriente y/o al montar el acumulador, al recogerla o al transportarla.** Si transporta la herramienta eléctrica sujetándola por el interruptor de conexión/desconexión o si alimenta la herramienta eléctrica estando ésta conectada, ello puede dar lugar a un accidente.
- ▶ **Retire las herramientas de ajuste o llaves fijas antes de conectar la herramienta eléctrica.** Una herramienta de ajuste o llave fija colocada en una pieza rotante puede producir lesiones al poner en funcionamiento la herramienta eléctrica.

- ▶ **Evite posturas arriesgadas. Trabaje sobre una base firme y mantenga el equilibrio en todo momento.** Ello le permitirá controlar mejor la herramienta eléctrica en caso de presentarse una situación inesperada.
- ▶ **Lleve puesta una vestimenta de trabajo adecuada. No utilice vestimenta amplia ni joyas. Mantenga su pelo, vestimenta y guantes alejados de las piezas móviles.** La vestimenta suelta, las joyas o los pelos largos pueden ser atrapados por las piezas en movimiento.
- ▶ **Si se proporcionan dispositivos para la conexión de las instalaciones de extracción y recogida de polvo, asegúrese que éstos estén conectados y que sean utilizados correctamente.** El empleo de estos equipos reduce los riesgos derivados del polvo.

Uso y trato cuidadoso de herramientas eléctricas

- ▶ **No sobrecargue la herramienta eléctrica. Utilice la herramienta eléctrica adecuada para su aplicación.** Con la herramienta eléctrica adecuada podrá trabajar mejor y más seguro dentro del margen de potencia diseñado.
- ▶ **No utilice la herramienta eléctrica si el interruptor está defectuoso.** Las herramientas eléctricas que no se puedan conectar o desconectar son peligrosas y deben repararse.
- ▶ **Saque el enchufe de la red y/o desmonte el acumulador antes de realizar un ajuste en la herramienta eléctrica, cambiar de accesorio o al guardar la herramienta eléctrica.** Esta medida preventiva reduce el riesgo a conectar accidentalmente la herramienta eléctrica.
- ▶ **Guarde las herramientas eléctricas fuera del alcance de los niños. No permita la utilización de la herramienta eléctrica a aquellas personas que no estén familiarizadas con su uso o que no hayan leído estas instrucciones.** Las herramientas eléctricas utilizadas por personas inexpertas son peligrosas.
- ▶ **Mantenga las herramientas eléctricas. Controle la alineación de las piezas móviles, rotura de piezas y cualquier otra condición que pudiera afectar el funcionamiento de la herramienta eléctrica. En caso de daño, la herramienta eléctrica debe repararse antes de su uso.** Muchos de los accidentes se deben a herramientas eléctricas con un mantenimiento deficiente.
- ▶ **Mantenga los útiles limpios y afilados.** Las herramientas de corte adecuadamente mantenidas con filos afilados se dejan guiar y controlar mejor.
- ▶ **Utilice la herramienta eléctrica, los accesorios, los útiles, etc. de acuerdo a estas instrucciones, considerando en ello las condiciones de trabajo y la tarea a realizar.** El uso de herramientas eléctricas para trabajos diferentes de aquellos para los que han sido concebidas puede resultar peligroso.

Trato y uso cuidadoso de herramientas accionadas por acumulador

- ▶ **Solamente recargar los acumuladores con los cargadores especificados por el fabricante.** Existe un riesgo de incendio al intentar cargar acumuladores de un tipo diferente al previsto para el cargador.

- ▶ **Utilice las herramientas eléctricas sólo con los acumuladores específicamente designados.** El uso de otro tipo de acumuladores puede provocar daños e incluso un incendio.
- ▶ **Si no utiliza el acumulador, guárdelo separado de objetos metálicos, como clips de papel, monedas, llaves, clavos, tornillos u otros objetos metálicos pequeños que pudieran puentear sus contactos.** El cortocircuito de los contactos del acumulador puede causar quemaduras o un incendio.
- ▶ **La utilización inadecuada del acumulador puede provocar fugas de líquido. Evite el contacto con él. En caso de un contacto accidental, enjuagar el área afectada con abundante agua. En caso de un contacto con los ojos, recorra además inmediatamente a ayuda médica.** El líquido del acumulador puede irritar la piel o producir quemaduras.

Servicio

- ▶ **Únicamente deje reparar su herramienta eléctrica por un experto cualificado, empleando exclusivamente piezas de repuesto originales.** Solamente así se mantiene la seguridad de la herramienta eléctrica.

Indicaciones de seguridad para grapadoras (tacker)

- ▶ **Siempre suponga que la herramienta contiene grapas.** El manejo descuidado de la grapadora puede provocar un disparo inesperado de grapas y lesiones personales.
- ▶ **No apunte la herramienta hacia usted o hacia alguien en las cercanías.** Un desencadenamiento inesperado puede descargar la grapa causando una lesión.
- ▶ **No accione la herramienta a menos que la herramienta esté colocada firmemente contra la pieza de trabajo.** Si la herramienta no está en contacto con la pieza de trabajo, la grapa puede desviarse de su objetivo.
- ▶ **Desconecte la herramienta de la fuente de alimentación cuando la grapa se atasque en la herramienta.** Al retirar una grapa atascada, la grapadora puede activarse accidentalmente si está enchufada.
- ▶ **Tenga cuidado al quitar una grapa atascada.** El mecanismo puede estar bajo compresión y la grapa puede descargarse con fuerza al intentar liberar una condición atascamiento.
- ▶ **No use esta grapadora para sujetar cables eléctricos.** Ésta no está diseñada para la instalación de cables eléctricos y puede dañar el aislamiento de los cables eléctricos causando descargas eléctricas o riesgos de incendio.
- ▶ **Utilice unos aparatos de exploración adecuados para detectar conductores o tuberías ocultas, o consulte a sus compañías abastecedoras.** El contacto con conductores eléctricos puede provocar un incendio o una electrocución. Al dañar una tubería de gas puede producirse una explosión. La perforación de una tubería de agua puede causar daños materiales.
- ▶ **En caso de daño y uso inapropiado del acumulador pueden emanar vapores. El acumulador se puede que-**

mar o explotar. En tal caso, busque un entorno con aire fresco y acuda a un médico si nota molestias. Los vapores pueden llegar a irritar las vías respiratorias.

- ▶ **No intente abrir el acumulador.** Podría provocar un cortocircuito.
- ▶ **Mediante objetos puntiagudos, como p. ej. clavos o destornilladores, o por influjo de fuerza exterior se puede dañar el acumulador.** Se puede generar un cortocircuito interno y el acumulador puede arder, humear, explotar o sobrecalentarse.
- ▶ **Utilice el acumulador únicamente en productos del fabricante.** Solamente así queda protegido el acumulador contra una sobrecarga peligrosa.



Proteja la batería del calor excesivo, además de, p. ej., una exposición prolongada al sol, la suciedad, el fuego, el agua o la humedad.



Existe riesgo de explosión y cortocircuito.

Descripción del producto y servicio



Lea íntegramente estas indicaciones de seguridad e instrucciones. Las faltas de observación de las indicaciones de seguridad y de las instrucciones pueden causar descargas eléctricas, incendios y/o lesiones graves.

Por favor, observe las ilustraciones en la parte inicial de las instrucciones de servicio.

Utilización reglamentaria

La herramienta eléctrica se ha diseñado para realizar trabajos de unión en tejados, encofrados y listones, así como en la fabricación de elementos de pared/techo, fachadas de madera, palets, vallas de madera, paredes insonorizadas y cajas.

Solamente se deben utilizar los objetos para clavar (clavos, grapas, etc.) especificados en la tabla de "Datos técnicos".

Indicación: La herramienta eléctrica no está destinada para clavar clavos en metal u hormigón.

GNH 18V-64 M: No utilice la herramienta eléctrica en modo de disparo de contacto con retorno automático cuando trabaje en un andamio, escalera u otra plataforma y sea necesari-

rio un cambio de posición de trabajo. En este caso, utilice sólo el modo de disparo individual con secuencia de seguridad.

Componentes representados

La numeración de los componentes está referida a la imagen de la herramienta eléctrica en la página ilustrada.

- (1) Protector de piezas de trabajo
- (2) Seguro de disparo
- (3) Palanca de sujeción para abrir/cerrar el canal de disparo
- (4) Rueda de ajuste del tope de profundidad
- (5) Disparador
- (6) Tecla de desenclavamiento del acumulador
- (7) Acumulador
- (8) Empuñadura (zona de agarre aislada)
- (9) Interfaz de usuario
- (10) Compartimento para guardar el protector de piezas de trabajo
- (11) Gancho para cinturón
- (12) Cargador
- (13) Corredera del cargador
- (14) Arrastrador de clavos
- (15) Boca
- (16) Tiras de clavos^{a)}
- (17) Resorte del cargador
- (18) Tecla del interruptor de conexión/desconexión (interfaz de usuario)
- (19) Estado del interruptor de conexión/desconexión (interfaz de usuario)
- (20) Indicador de disparo individual (interfaz de usuario) **GNH 18V-64 M**
- (21) Indicador de disparo de contacto (interfaz de usuario) **GNH 18V-64 M**

a) **Los accesorios descritos e ilustrados no corresponden al material que se adjunta de serie. La gama completa de accesorios opcionales se detalla en nuestro programa de accesorios.**

Datos técnicos

Clavadora/Grapadora accionada por acumulador		GNH 18V-64	GNH 18V-64 M
Número de artículo		3 601 D81 1..	3 601 D81 0..
Tensión nominal	V=	18	18
Sistemas de disparo			
- Disparo individual con secuencia de seguridad		●	●
- Disparo por contacto con retorno automático		-	●
Elemento de sujeción			

Clavadora/Grapadora accionada por acumulador		GNH 18V-64	GNH 18V-64 M
- Modelo		Clavos con cabeza recalca-da	Clavos con cabeza recalca-da
- Longitud	mm	32-64	32-64
- Diámetro	mm	1,6	1,6
- Ángulo		20°	20°
Capacidad del cargador, máx.		105	105
Dimensiones (sin acumulador)			
- Altura	mm	282	282
- Ancho	mm	97	97
- Longitud con protector de piezas de trabajo	mm	337	337
Peso según EPTA-Procedure 01:2014 ^{A)}	kg	3,3-4,3	3,3-4,3
Temperatura ambiente recomendada durante la carga	°C	0 ... +35	0 ... +35
Temperatura ambiente permitida durante el funcionamiento ^{B)} y en el almacenamiento	°C	-15 ... +50	-15 ... +50
Acumuladores recomendados		GBA 18V... ProCORE18V...	GBA 18V... ProCORE18V...
Cargadores recomendados		GAL 18... GAX 18V... GAL 36...	GAL 18... GAX 18V... GAL 36...

A) Dependiente del acumulador utilizado

B) potencia limitada a temperaturas <0 °C

C) Potencia limitada con GBA 18V...

Información sobre ruidos y vibraciones

		GNH 18V-64	GNH 18V-64 M
Valores de emisión de ruidos determinados según EN 60745-2-16 .			
El nivel de ruido valorado con A de la herramienta eléctrica asciende típicamente a:			
Nivel de presión sonora	dB(A)	85	84
Nivel de potencia acústica	dB(A)	96	95
Inseguridad K	dB	3	3
¡Usar protección auditiva!			
Valores totales de vibraciones a_h (suma de vectores de tres direcciones) e inseguridad K determinados según EN 60745-2-16 :			
a_h	m/s ²	<2,5	<2,5
K	m/s ²	1,5	1,5

El nivel de vibraciones y el valor de emisiones de ruidos indicados en estas instrucciones han sido determinados según un procedimiento de medición normalizado y pueden servir como base de comparación con otras herramientas eléctricas. También son adecuados para estimar provisionalmente la emisión de vibraciones y ruidos.

El nivel de vibraciones y el valor de emisiones de ruidos indicados han sido determinados para las aplicaciones principales de la herramienta eléctrica. Por ello, el nivel de vibraciones y el valor de emisiones de ruidos pueden ser diferentes si la herramienta eléctrica se utiliza para otras aplicaciones,

con útiles diferentes, o si el mantenimiento de la misma fuese deficiente. Ello puede suponer un aumento drástico de la emisión de vibraciones y de ruidos durante el tiempo total de trabajo.

Para determinar con exactitud las emisiones de vibraciones y de ruidos, es necesario considerar también aquellos tiempos en los que el aparato esté desconectado, o bien, esté en funcionamiento, pero sin ser utilizado realmente. Ello puede suponer una disminución drástica de las emisiones de vibraciones y de ruidos durante el tiempo total de trabajo.

Fije unas medidas de seguridad adicionales para proteger al usuario de los efectos por vibraciones, como por ejemplo: Mantenimiento de la herramienta eléctrica y de los útiles, conservar calientes las manos, organización de las secuencias de trabajo.

Montaje

Carga del acumulador

- **Utilice únicamente los cargadores que se enumeran en los datos técnicos.** Solamente estos cargadores han sido especialmente adaptados a los acumuladores de iones de litio empleados en su herramienta eléctrica.

Indicación: El acumulador se suministra parcialmente cargado. Con el fin de obtener la plena potencia del acumulador, antes de su primer uso, cárguelo completamente en el cargador.

El acumulador de iones de litio puede recargarse siempre que se quiera, sin que ello merme su vida útil. Una interrupción del proceso de carga no afecta al acumulador.

El acumulador de iones de litio está protegido contra descarga total gracias al sistema de protección electrónica de células "Electronic Cell Protection (ECP)". Con el acumulador descargado, el producto en el que se utiliza el acumulador se desconecta mediante un circuito de protección. No se disparan más objetos para clavar.

- **En caso de una desconexión automática, no mantenga accionado el disparador.** El acumulador podría dañarse.

Observe las indicaciones referentes a la eliminación.


Desmontaje del acumulador

El acumulador (7) dispone de dos etapas de enclavamiento para evitar que se salga en caso de accionamiento accidental de la tecla de desenclavamiento del acumulador (6). Mientras el acumulador esté montado en la herramienta eléctrica, permanecerá retenido en su posición mediante un resorte.

- Para la extracción del acumulador (7), presione la tecla de desenclavamiento (6) y retire el acumulador de la herramienta eléctrica. **No proceda con brusquedad.**

Indicador del estado de carga del acumulador

Los LEDs verdes del indicador del estado de carga del acumulador indican el estado de carga del acumulador. Por motivos de seguridad, la consulta del estado de carga es solo posible con la herramienta eléctrica parada.

Presione la tecla del indicador de estado de carga , para indicar el estado de carga. Esto también es posible con el acumulador desmontado.

Si tras presionar la tecla del indicador de estado de carga no se enciende ningún LED, significa que el acumulador está defectuoso y debe sustituirse.

Tipo de acumulador GBA 18V...



LEDs	Capacidad
Luz permanente 3× verde	60–100 %
Luz permanente 2× verde	30–60 %
Luz permanente 1× verde	5–30 %
Luz intermitente 1× verde	0–5 %

Tipo de acumulador ProCORE18V...



LEDs	Capacidad
Luz permanente 5× verde	80–100 %
Luz permanente 4× verde	60–80 %
Luz permanente 3× verde	40–60 %
Luz permanente 2× verde	20–40 %
Luz permanente 1× verde	5–20 %
Luz intermitente 1× verde	0–5 %

Llenado del cargador (ver figuras A1–A4)

- **Retire el acumulador antes de realizar ajustes en el aparato, cambiar accesorios o guardar la herramienta eléctrica.** Esta medida preventiva evita el riesgo de conexión accidental de la herramienta eléctrica.

Utilice solamente los accesorios originales de Bosch. Las piezas de precisión de la herramienta eléctrica como el cargador, la boca y el canal de expulsión, han sido especialmente diseñadas para grapas, clavos y espigas de **Bosch**. Otros fabricantes emplean acero de una calidad y dimensiones diferentes.

El uso de objetos para clavar no permitidos puede dañar la herramienta eléctrica y causar lesiones.

Durante la carga del cargador, sujete la herramienta eléctrica de modo que la boca (15) no apunte a su propio cuerpo ni a otras personas.

- En caso necesario, limpie la corredera del cargador (13) y asegúrese de que el cargador (12) no esté sucio.
- Deslice una tira de clavos adecuada (16) en la ranura en T del extremo del cargador (12).
- Empuje la tira de clavos hacia delante en el cargador, hasta que el último clavo quede delante del resorte del cargador (17).

Indicación: Un bloqueo de la corredera del cargador impide que la herramienta eléctrica funcione con el cargador vacío. Por ello, no se puede presionar el seguro de disparo y así se evitan los disparos en vacío.

- Presione el arrastrador de clavos precargado (14) contra la corredera del cargador (13) y, al mismo tiempo, tire de la corredera hasta el extremo del cargador (12).

Indicación: La corredera del cargador debe dejarse empujar hacia atrás sin mayor esfuerzo (sólo con la fuerza de los dedos). Una corredera de cargador muy apretada ocasiona que los clavos se disparen en un ángulo incorrecto.

- Mueva la corredera del cargador **(13)** con el arrastrador de clavos presionado **(14)** con cuidado hacia delante, hasta que el arrastrador de clavos pase por encima del último clavo y empuje así la tira de clavos en el cargador completamente hacia delante.

Indicación: No permita que la corredera del cargador retroceda sin ser guiada. En ello, la corredera del cargador podría dañarse y existe el riesgo de aplastarse los dedos.

Funcionamiento

Sistemas de disparo

Disparo individual con secuencia de seguridad

Con este sistema de disparo, el seguro de disparo **(2)** debe colocarse primero firmemente en la pieza de trabajo. Un objeto para clavar sólo se expulsa cuando se presiona el disparador **(5)**.

A continuación, sólo se pueden iniciar otras operaciones de clavado, si el disparador y el seguro de disparo se han llevado previamente de nuevo a la posición inicial.

Disparo por contacto con retorno automático (GNH 18V-64 M)

Con este sistema de disparo, primero hay que presionar el disparador **(5)** y mantenerlo en esta posición. A continuación, el seguro de disparo debe colocarse firmemente en la pieza de trabajo para expulsar el objeto para clavar. Mientras se mantenga presionado el disparador **(5)**, se pueden activar otras operaciones de clavado mediante un nuevo asentamiento en una posición diferente.

En el modo **disparo por contacto** también se puede clavar un clavo con un disparo individual.

Puesta en marcha

- **Desmonte el acumulador antes de manipular la herramienta eléctrica (p. ej. en el mantenimiento, cambio de útil, etc.) así como al transportarla y guardarla.** En caso contrario podría accidentarse al accionar fortuitamente el interruptor de conexión/desconexión.

Montaje del acumulador

- Introduzca el acumulador **(7)** cargado en el compartimiento para acumuladores de la herramienta eléctrica, hasta que el acumulador esté bloqueado de forma segura.

Conexión/desconexión (ver figura B1B2)

- Para **conectar** la herramienta eléctrica, presione la tecla del interruptor de conexión/desconexión **(18)** como mínimo durante 1 segundo.
El indicador del interruptor de conexión/desconexión **(19)** se ilumina en color verde.
GNH 18V-64 M: El modo de disparo individual está activado, el indicador **(20)** se ilumina en color blanco.

- Para **desconectar** la herramienta eléctrica, presione la tecla del interruptor de conexión/desconexión **(18)** como mínimo durante 1 segundo.

Disparo de clavos – disparo individual (ver figura B1–B2)

- Conecte la herramienta eléctrica.
- Coloque la boca **(15)** o, en caso dado, el protector de goma de piezas de trabajo **(1)** firmemente sobre la pieza de trabajo, hasta que el seguro de disparo **(2)** esté completamente presionado.
- Luego presione brevemente el disparador **(5)** y suéltelo de nuevo.
En ello, se dispara un clavo.
- Deje que la herramienta eléctrica rebote de la pieza de trabajo.
- Para otra operación de clavado, levante la herramienta eléctrica completamente de la pieza de trabajo y vuelva a colocarla firmemente en el siguiente lugar deseado.

Disparo de clavos – disparo por contacto (ver figura B1) (GNH 18V-64 M)

- Conecte la herramienta eléctrica.
- Active el disparo por contacto presionando brevemente la tecla del interruptor de conexión/desconexión **(18)**.
El indicador de disparo por contacto **(21)** se ilumina en color blanco.
- Mantenga presionado el disparador **(5)**.
- Coloque la boca **(15)** o, en caso dado, el protector de goma de piezas de trabajo **(1)** firmemente sobre la pieza de trabajo, hasta que el seguro de disparo **(2)** esté completamente presionado.
En ello, se dispara un clavo.
- Para otra operación de clavado, mantenga presionado el disparador **(5)** y levante la herramienta eléctrica completamente de la pieza de trabajo. Vuelva a colocarla firmemente en el siguiente lugar deseado.

Instrucciones para la operación

- **Desmonte el acumulador antes de manipular la herramienta eléctrica (p. ej. en el mantenimiento, cambio de útil, etc.) así como al transportarla y guardarla.** En caso contrario podría accidentarse al accionar fortuitamente el interruptor de conexión/desconexión.

Antes de cada comienzo del trabajo, compruebe el correcto funcionamiento de los sistemas de seguridad y disparo, así como el asiento firme de todos los tornillos y tuercas.

Desconecte inmediatamente una herramienta eléctrica defectuosa o que no funcione correctamente de la red eléctrica y póngase en contacto con un servicio técnico Bosch autorizado.

No realice manipulaciones indebidas en la herramienta eléctrica. No desmonte ni bloquee ninguna pieza de la herramienta eléctrica, como p. ej. el seguro de disparo.

No realice "reparaciones de emergencia" con medios inadecuados. La herramienta eléctrica debe recibir un mantenimiento regular y adecuado.

Evite cualquier debilitamiento y daño de la herramienta eléctrica, p. ej. por:

- golpear o grabar,
- medidas de transformación no aprobadas por el fabricante,
- guiado en plantillas de material duro, p. ej. acero,
- dejar caer o empujar por el suelo,
- manejo como un martillo,
- cualquier tipo de aplicación de fuerza.

Asegúrese en todo momento de lo que hay debajo o detrás de la pieza de trabajo. No dispare clavos en paredes, techos o suelos si se encuentran personas detrás de ellos. Los clavos pueden atravesar la pieza y herir a alguien.

No dispare un clavo sobre otro que ya se ha clavado. En ello, el clavo puede deformarse, los clavos pueden atascarse o la herramienta eléctrica puede moverse sin control.

Si la herramienta eléctrica se utiliza en condiciones del entorno frías, los primeros clavos se clavan más lentamente de lo habitual. Una vez que la herramienta eléctrica se ha calentado durante el trabajo, es posible volver a trabajar a la velocidad normal.

Evite disparar con el cargador vacío para evitar un mayor desgaste del percutor.

Al realizar pausas más largas o al final del trabajo, desconecte la herramienta eléctrica, retire el acumulador y vacíe el cargador en lo posible.

Vaciado del cargador (ver figuras C1–C2)

- Tire de la corredera del cargador (13) con el arrastrador de clavos presionado (14) hacia atrás, hasta que el arrastrador de clavos deje libre el último clavo y, a continuación, guíe con cuidado la corredera del cargador hacia delante hasta el comienzo del cargador (12).

Indicación: No permita que la corredera del cargador retroceda sin ser guiada. En ello, la corredera del cargador podría dañarse y existe el riesgo de aplastarse los dedos.

- Gire la herramienta eléctrica de modo que los clavos del cargador se deslicen hacia atrás hasta el resorte del cargador (17).
- Oprima el resorte del cargador y deje que los clavos se deslicen pasando el arrastrador de clavos (14) fuera del cargador (12).

Ajuste del tope de profundidad (ver figura D)

La profundidad de clavado de los clavos se puede ajustar con la rueda de ajuste (4).

- Vacíe el cargador (12).
- **Los clavos se clavan con demasiada profundidad:** Para reducir la profundidad de clavado, gire la rueda de ajuste (4) en el sentido contrario a las agujas del reloj.
- **Los clavos no se clavan con suficiente profundidad:** Para aumentar la profundidad de clavado, gire la rueda de ajuste (4) en el sentido de las agujas del reloj.



- Llene de nuevo el cargador.
- Pruebe la nueva profundidad de clavado en una pieza de prueba.
En caso necesario, repita los pasos de trabajo.

Soltar los atascamientos (ver figuras E1–E2)

Clavos individuales pueden atascarse en el canal de disparo. Si esto ocurriese a menudo, póngase en contacto con un servicio técnico Bosch autorizado.

Indicación: Si el percutor no se retrae después de soltar el atasco, póngase en contacto con un servicio técnico Bosch autorizado.

- Suelte el disparador (5).
- Desconecte la herramienta eléctrica y extraiga el acumulador (7).
- Vacíe el cargador (12).
- Presione la palanca de sujeción (3) hacia abajo, de modo que se deje abrir el canal de disparo.
- Retire el clavo atascado. En caso necesario, utilice para ello unas tenazas.
- Cierre el canal de disparo, cuelgue el estribo de la palanca de sujeción (3) en los ganchos del canal de disparo y vuelva a empujar la palanca de sujeción hacia arriba.
- Llene de nuevo el cargador.

Cambio del protector de piezas de trabajo (ver figura F)

El protector de piezas de trabajo (1), situado en el extremo del seguro de disparo (2), protege la pieza de trabajo hasta que la herramienta eléctrica esté correctamente posicionada para la operación de clavado. El protector de piezas de trabajo puede retirarse y sustituirse

- Suelte el disparador (5).
- Desconecte la herramienta eléctrica y extraiga el acumulador (7).
- Vacíe el cargador (12).
- Retire el protector de piezas de trabajo del seguro de disparo.
- Deslice el nuevo protector de piezas de trabajo con el extremo abierto sobre el seguro de disparo.

Indicación: En la parte superior del cargador (12) se puede guardar un protector de piezas de trabajo de repuesto. Para ello, introduzca el protector de piezas de trabajo en el depósito (10).

Transporte y almacenaje

Desconecte la herramienta eléctrica para el transporte, especialmente cuando utilice escaleras o se desplace en una posición corporal no acostumbrada.

Lleve la herramienta eléctrica en el lugar de trabajo únicamente por la empuñadura (8) y con el disparador (5) no accionado.

Guarde siempre la herramienta eléctrica separada del acumulador y en un lugar seco y templado.

Si la herramienta eléctrica no se va a utilizar durante un tiempo prolongado, recubra las piezas de acero de la herramienta con una fina capa de aceite. Así se evita la acumulación de óxido.

Mantenimiento y servicio

Mantenimiento y limpieza

- **Desmonte el acumulador antes de manipular la herramienta eléctrica (p. ej. en el mantenimiento, cambio**

de útil, etc.) así como al transportarla y guardarla. En caso contrario podría accidentarse al accionar fortuitamente el interruptor de conexión/desconexión.

- **Mantenga limpia la herramienta eléctrica y las rejillas de refrigeración para trabajar con eficacia y seguridad.**

Plan de mantenimiento

- Limpie el cargador **(12)**. Retire las astillas de plástico o de madera que se pueden acumular en el cargador duran-

te el funcionamiento. Limpie con regularidad la herramienta eléctrica con aire comprimido.

Medida	Justificación	Ejecución
Limpie el cargador (12) y la corredera del cargador (13) .	Evita que se atasque un clavo.	– Sople el mecanismo del cargador/la corredera del cargador diariamente con aire comprimido.
Asegúrese de que el seguro de disparo (2) funciona correctamente.	Favorece la seguridad en el trabajo y el uso eficiente de la herramienta eléctrica.	– Sople el mecanismo del seguro de disparo diariamente con aire comprimido.

Remedio de perturbaciones

Problema	Causa	Remedio
La herramienta eléctrica no está lista para el funcionamiento.	El acumulador no está cargado o el acumulador está defectuoso.	– Cargue completamente el acumulador o cámbielo.
	El acumulador no está correctamente colocado.	– Asegúrese de que el acumulador está encastrado en la empuñadura.
	La temperatura del acumulador es demasiado alta o demasiado baja.	– Espere a que el acumulador alcance (de nuevo) la temperatura óptima de funcionamiento.
	Los contactos del acumulador están sucios o defectuosos.	– Acuda a un servicio técnico Bosch autorizado. Solicite la sustitución del componente allí mismo.
	El cargador (12) está vacío.	– Llene de nuevo el cargador. (ver "Llenado del cargador (ver figuras A1 – A4)", Página 39)
	El seguro de disparo (2) está doblado.	– Acuda a un servicio técnico Bosch autorizado. Solicite la sustitución del componente allí mismo.
	La electrónica está defectuosa.	– Acuda a un servicio técnico Bosch autorizado.
La herramienta eléctrica está lista para funcionar, pero no se disparan los clavos.	La interfaz del usuario (9) está defectuosa.	– Acuda a un servicio técnico Bosch autorizado.
	Possible defecto de los siguientes componentes: <ul style="list-style-type: none"> – Disparador (5) – Percutor – Motor o correa de transmisión – Electrónica 	– Acuda a un servicio técnico Bosch autorizado. Solicite la sustitución del componente allí mismo.
	Se han acumulado cuerpos extraños en el mecanismo de disparo.	– Acuda a un servicio técnico Bosch autorizado. Solicite la sustitución del componente allí mismo.
	Se han acumulado cuerpos extraños en la boca (15) o en el cargador (12) .	– Limpie la boca (15) o el cargador (12) .

Problema	Causa	Remedio
	Un clavo se ha atascado en el canal de disparo.	- Suelte el atascamiento. (ver "Soltar los atascamientos (ver figuras E1 – E2)", Página 41)
	La corredera del cargador (13) está defectuosa.	- En caso necesario, limpie la corredera del cargador (13) y asegúrese de que el cargador (12) no esté sucio.
	El resorte de la corredera del cargador es demasiado débil o está defectuoso.	- Acuda a un servicio técnico Bosch autorizado. Solicite la sustitución del componente allí mismo.
	Los objetos para clavar utilizados son inadmisibles.	- Utilice solamente los accesorios originales. Solamente se deben utilizar los objetos para clavar (clavos, grapas, etc.) especificados en la tabla de "Datos técnicos".
	E cargador (12) está vacío.	- Llene de nuevo el cargador. (ver "Llenado del cargador (ver figuras A1 – A4)", Página 39)
Los clavos se clavan con demasiada profundidad.	El tope de profundidad está ajustado demasiado profundo.	- Ajuste el tope de profundidad a la deseada profundidad. (ver "Ajuste del tope de profundidad (ver figura D)", Página 41)
	El tope está desgastado.	- Acuda a un servicio técnico Bosch autorizado. Solicite la sustitución del componente allí mismo.
Los clavos no se clavan con suficiente profundidad.	El acumulador no está cargado o el acumulador está defectuoso.	- Cargue completamente el acumulador o cámbielo.
	Los objetos para clavar son demasiado largos.	- Utilice solamente los accesorios originales. Solamente se deben utilizar los objetos para clavar (clavos, grapas, etc.) especificados en la tabla de "Datos técnicos".
	El tope de profundidad está ajustado demasiado elevado.	- Ajuste el tope de profundidad a la deseada profundidad. (ver "Ajuste del tope de profundidad (ver figura D)", Página 41)
La herramienta eléctrica se salta los clavos o tiene demasiado avance de ciclo.	Los objetos para clavar utilizados son inadmisibles.	- Utilice solamente los accesorios originales. Solamente se deben utilizar los objetos para clavar (clavos, grapas, etc.) especificados en la tabla de "Datos técnicos".
	El resorte de la corredera del cargador es demasiado débil o está defectuoso.	- Acuda a un servicio técnico Bosch autorizado. Solicite la sustitución del componente allí mismo.
Los clavos se atascan a menudo en el canal de disparo.	Los objetos para clavar utilizados son inadmisibles.	- Utilice solamente los accesorios originales. Solamente se deben utilizar los objetos para clavar (clavos, grapas, etc.) especificados en la tabla de "Datos técnicos".
		- Acuda a un servicio técnico Bosch autorizado.
Los clavos disparados están doblados.	El percutor está dañado.	- Acuda a un servicio técnico Bosch autorizado. Solicite la sustitución del componente allí mismo.

Servicio técnico y atención al cliente

El servicio técnico le asesorará en las consultas que pueda Ud. tener sobre la reparación y mantenimiento de su producto, así como sobre piezas de recambio. Las representaciones gráficas tridimensionales e informaciones de repuestos se encuentran también bajo: www.bosch-pt.com

El equipo asesor de aplicaciones de Bosch le ayuda gustosamente en caso de preguntas sobre nuestros productos y sus accesorios.

Para cualquier consulta o pedido de piezas de repuesto es imprescindible indicar el nº de artículo de 10 dígitos que figura en la placa de características del producto.

España

Robert Bosch España S.L.U.
Departamento de ventas Herramientas Eléctricas
C/Hermanos García Noblejas, 19
28037 Madrid

Para efectuar su pedido online de recambios o pedir la recogida para la reparación de su máquina, entre en la página www.herramientasbosch.net.

Tel. Asesoramiento al cliente: 902 531 553

Fax: 902 531554

Direcciones de servicio adicionales se encuentran bajo:

www.bosch-pt.com/serviceaddresses

Transporte

Los acumuladores de iones de litio recomendados están sujetos a los requerimientos de la ley de mercancías peligrosas. Los acumuladores pueden ser transportados por carretera por el usuario sin más imposiciones.

En el envío por terceros (p.ej., transporte aéreo o por agencia de transportes) deberán considerarse las exigencias especiales en cuanto a su embalaje e identificación. En este caso deberá recurrirse a los servicios de un experto en mercancías peligrosas al preparar la pieza para su envío.

Únicamente envíe acumuladores si su carcasa no está dañada. Si los contactos no van protegidos cúbralos con cinta adhesiva y embale el acumulador de manera que éste no se pueda mover dentro del embalaje. Observe también las prescripciones adicionales que pudieran existir al respecto en su país.

Eliminación



Las herramientas eléctricas, acumuladores, accesorios y embalajes deberán someterse a un proceso de recuperación que respete el medio ambiente.



¡No arroje las herramientas eléctricas, acumuladores o pilas a la basura!

Sólo para los países de la UE:

De acuerdo con la directiva europea 2012/19/UE sobre aparatos eléctricos y electrónicos de desecho y su realización en la legislación nacional y la directiva europea 2006/66/CE,

las herramientas eléctricas que ya no son aptas para su uso y respectivamente los acumuladores/las pilas defectuosos o vacíos deberán ser recogidos por separado y reciclados de manera respetuosa con el medio ambiente.

En el caso de una eliminación inadecuada, los aparatos eléctricos y electrónicos pueden tener efectos nocivos para el medio ambiente y la salud humana debido a la posible presencia de sustancias peligrosas.

Acumuladores/pilas:

Iones de Litio:

Por favor, observe las indicaciones en el apartado Transporte (ver "Transporte", Página 44).

NOM

El símbolo es solamente válido, si también se encuentra sobre la placa de características del producto/fabricado.

Português

Instruções de segurança

Indicações gerais de advertência para ferramentas eléctricas

AVISO

Devem ser lidas todas as indicações de advertência e todas

as instruções. O desrespeito das advertências e instruções apresentadas abaixo pode causar choque eléctrico, incêndio e/ou graves lesões.

Guarde bem todas as advertências e instruções para futura referência.

O termo "ferramenta eléctrica" utilizado a seguir nas indicações de advertência, refere-se a ferramentas eléctricas operadas com corrente de rede (com cabo de rede) e a ferramentas eléctricas operadas com acumulador (sem cabo de rede).

Segurança da área de trabalho

- ▶ **Mantenha a sua área de trabalho sempre limpa e bem iluminada.** Desordem ou áreas de trabalho insuficientemente iluminadas podem levar a acidentes.
- ▶ **Não trabalhar com a ferramenta eléctrica em áreas com risco de explosão, nas quais se encontrem líquidos, gases ou pós inflamáveis.** Ferramentas eléctricas produzem faíscas, que podem inflamar pós ou vapores.
- ▶ **Manter crianças e outras pessoas afastadas da ferramenta eléctrica durante a utilização.** No caso de distração é possível que perca o controlo sobre o aparelho.

Segurança eléctrica

- ▶ **A ficha de conexão da ferramenta eléctrica deve caber na tomada. A ficha não deve ser modificada de maneira alguma. Não utilizar uma ficha de adaptação junto com ferramentas eléctricas protegidas por ligação à terra.** Fichas não modificadas e tomadas apropriadas reduzem o risco de um choque eléctrico.
- ▶ **Evitar que o corpo possa entrar em contacto com superfícies ligadas à terra, como tubos, aquecimentos, fogões e frigoríficos.** Há um risco elevado devido a choque eléctrico, se o corpo estiver ligado à terra.
- ▶ **Manter o aparelho afastado de chuva ou humidade.** A infiltração de água numa ferramenta eléctrica aumenta o risco de choque eléctrico.
- ▶ **Não deverá utilizar o cabo para outras finalidades. Nunca utilizar o cabo para transportar a ferramenta eléctrica, para pendurá-la, nem para puxar a ficha da tomada. Manter o cabo afastado do calor, do óleo, de arestas afiadas ou de peças em movimento.** Cabos danificados ou emaranhados aumentam o risco de um choque eléctrico.
- ▶ **Se trabalhar com uma ferramenta eléctrica ao ar livre, só deverá utilizar cabos de extensão apropriados para áreas exteriores.** A utilização de um cabo de extensão apropriado para áreas exteriores reduz o risco de um choque eléctrico.
- ▶ **Se não for possível evitar o funcionamento da ferramenta eléctrica em áreas húmidas, deverá ser utilizado um disjuntor de corrente de avaria.** A utilização de um disjuntor de corrente de avaria reduz o risco de um choque eléctrico.

Segurança de pessoas

- ▶ **Esteja atento, observe o que está a fazer e tenha prudência ao trabalhar com a ferramenta eléctrica. Não utilizar uma ferramenta eléctrica quando estiver fatigado ou sob a influência de drogas, álcool ou medicamentos.** Um momento de descuido ao utilizar a ferramenta eléctrica, pode levar a lesões graves.
- ▶ **Utilizar equipamento de protecção individual. Utilizar sempre óculos de protecção.** A utilização de equipamento de protecção pessoal, como máscara de protecção contra pó, sapatos de segurança antiderrapantes, capacete de segurança ou protecção auricular, de acordo com o tipo e aplicação da ferramenta eléctrica, reduz o risco de lesões.
- ▶ **Evitar uma colocação em funcionamento involuntária. Assegure-se de que a ferramenta eléctrica esteja desligada, antes de conectá-la à alimentação de rede e/ou ao acumulador, antes de levantá-la ou de transportá-la.** Se tiver o dedo no interruptor ao transportar a ferramenta eléctrica ou se o aparelho for conectado à alimentação de rede enquanto estiver ligado, poderão ocorrer acidentes.
- ▶ **Remover ferramentas de ajuste ou chaves de boca antes de ligar a ferramenta eléctrica.** Uma ferramenta

ou chave que se encontre numa parte do aparelho em movimento pode levar a lesões.

- ▶ **Evite uma posição anormal. Mantenha uma posição firme e mantenha sempre o equilíbrio.** Desta forma é mais fácil controlar a ferramenta eléctrica em situações inesperadas.
- ▶ **Usar roupa apropriada. Não usar roupa larga nem jóias. Mantenha os cabelos, roupas e luvas afastadas de partes em movimento.** Roupas frouxas, cabelos longos ou jóias podem ser agarrados por peças em movimento.
- ▶ **Se for possível montar dispositivos de aspiração ou de recolha, assegure-se de que estejam conectados e utilizados correctamente.** A utilização de uma aspiração de pó pode reduzir o perigo devido ao pó.

Utilização e manuseio cuidadoso de ferramentas eléctricas

- ▶ **Não sobrecarregue a ferramenta eléctrica. Utilize a ferramenta eléctrica apropriada para o seu trabalho.** É melhor e mais seguro trabalhar com a ferramenta eléctrica apropriada na área de potência indicada.
- ▶ **Não utilizar uma ferramenta eléctrica com um interruptor defeituoso.** Uma ferramenta eléctrica que não pode mais ser ligada nem desligada, é perigosa e deve ser reparada.
- ▶ **Puxar a ficha da tomada e/ou remover o acumulador antes de executar ajustes no aparelho, de substituir acessórios ou de guardar o aparelho.** Esta medida de segurança evita o arranque involuntário da ferramenta eléctrica.
- ▶ **Guardar ferramentas eléctricas não utilizadas fora do alcance de crianças e não permitir que as pessoas que não estejam familiarizadas com o aparelho ou que não tenham lido estas instruções utilizem o aparelho.** Ferramentas eléctricas são perigosas se forem utilizadas por pessoas inexperientes.
- ▶ **Tratar a ferramenta eléctrica com cuidado. Controlar se as partes móveis do aparelho funcionam perfeitamente e não emperram, e se há peças quebradas ou danificadas que possam prejudicar o funcionamento da ferramenta eléctrica. Permitir que peças danificadas sejam reparadas antes da utilização.** Muitos acidentes têm como causa, a manutenção insuficiente de ferramentas eléctricas.
- ▶ **Manter as ferramentas de corte afiadas e limpas.** Ferramentas de corte cuidadosamente tratadas e com cantos de corte afiados emperram com menos frequência e podem ser conduzidas com maior facilidade.
- ▶ **Utilizar a ferramenta eléctrica, acessórios, ferramentas de aplicação, etc. conforme estas instruções. Considerar as condições de trabalho e a tarefa a ser executada.** A utilização de ferramentas eléctricas para outras tarefas a não ser as aplicações previstas, pode levar a situações perigosas.

Manuseio e utilização cuidadosos de ferramentas com acumuladores

- ▶ **Só carregar acumuladores em carregadores recomendados pelo fabricante.** Há perigo de incêndio se um carregador apropriado para um certo tipo de acumuladores for utilizado para carregar acumuladores de outros tipos.
- ▶ **Só utilizar ferramentas eléctricas com os acumuladores apropriados.** A utilização de outros acumuladores pode levar a lesões e perigo de incêndio.
- ▶ **Manter o acumulador que não está sendo utilizado afastado de cliques, moedas, chaves, parafusos ou outros pequenos objectos metálicos que possam causar um curto-circuito dos contactos.** Um curto-circuito entre os contactos do acumulador pode ter como consequência queimaduras ou fogo.
- ▶ **No caso de aplicação incorrecta pode vaziar líquido do acumulador. Evitar o contacto. No caso de um contacto accidental, deverá enxaguar com água. Se o líquido entrar em contacto com os olhos, também deverá consultar um médico.** Líquido que escapa do acumulador pode levar a irritações da pele ou a queimaduras.

Serviço

- ▶ **Só permita que o seu aparelho seja reparado por pessoal especializado e qualificado e só com peças de reposição originais.** Desta forma é assegurado o funcionamento seguro do aparelho.

Indicações de segurança para agrafadores

- ▶ **Assuma sempre que a ferramenta contém agrafos.** O manuseamento descuidado do agrafador poderá resultar no disparo inesperado dos agrafos e em ferimentos pessoais.
- ▶ **Não aponte a ferramenta para si nem para qualquer outra pessoa nas proximidades.** O acionamento inadvertido do gatilho irá ejetar o agrafador causando ferimentos.
- ▶ **Não acione a ferramenta a menos que esta esteja posicionada com firmeza contra a peça de trabalho.** Se a ferramenta não estiver em contacto com a peça de trabalho, o agrafador poderá ser defletido para longe do seu alvo.
- ▶ **Desligue a ferramenta da fonte de alimentação quando o agrafador bloquear a ferramenta.** Ao remover um agrafador bloqueado, o agrafador poderá ser ativado acidentalmente se estiver ligado à corrente.
- ▶ **Tenha cuidado ao remover um agrafador bloqueado.** O mecanismo poderá estar sob compressão e o agrafador poderá ser vigorosamente ejetado ao tentar resolver uma condição de bloqueio.
- ▶ **Não utilize este agrafador para fixar cabos eléctricos.** Este não foi concebido para a instalação de cabos eléctricos e poderá danificar o isolamento destes, podendo causar choques eléctricos ou riscos de incêndio.

- ▶ **Utilizar detetores apropriados, para encontrar cabos escondidos, ou consulte a companhia eléctrica local.** O contacto com cabos eléctricos pode provocar fogo e choques eléctricos. Danos em tubos de gás podem levar à explosão. A infiltração num cano de água provoca danos materiais.
- ▶ **Em caso de danos e de utilização incorrecta da bateria, podem escapar vapores. A bateria pode incendiar-se ou explodir.** Areje o espaço e procure assistência médica no caso de apresentar queixas. É possível que os vapores irrite as vias respiratórias.
- ▶ **Não abrir o acumulador.** Há risco de um curto-circuito.
- ▶ **Os objetos afiados como, p. ex., pregos ou chaves de fendas, assim como o efeito de forças externas podem danificar o acumulador.** Podem causar um curto-circuito interno e o acumulador pode ficar queimado, deitar fumo, explodir ou sobreaquecer.
- ▶ **Use a bateria apenas em produtos do fabricante.** Só assim é que a bateria é protegida contra sobrecarga perigosa.



Proteger a bateria contra calor, p. ex. também contra uma permanente radiação solar, fogo, sujidade, água e humidade. Há risco de explosão ou de um curto-circuito.



Descrição do produto e do serviço



Leia todas as instruções de segurança e instruções. A inobservância das instruções de segurança e das instruções pode causar choque eléctrico, incêndio e/ou ferimentos graves.

Respeite as figuras na parte da frente do manual de instruções.

Utilização adequada

A ferramenta eléctrica destina-se a trabalhos de união em trabalhos no telhado, cofragens e ripas, assim como na produção de elementos de parede/teto, fachadas de madeira, paletes, vedações de madeira, paredes insonorizadas e caixas.

Só podem ser usados os elementos fixadores (pregos, agrafos, etc.) especificados na tabela «Dados Técnicos».

Nota: A ferramenta eléctrica destina-se a fixar pregos em metal ou betão.

GNH 18V-64 M: Não use a ferramenta eléctrica no modo de disparo por contacto com retorno automático, se estiver a trabalhar numa armação, escadote ou um outra plataforma e for necessário mudar a posição de trabalho. Neste caso use o modo de disparo por contacto com sequência de segurança.

Componentes ilustrados

A numeração dos componentes ilustrados refere-se à apresentação da ferramenta eléctrica na página de esquemas.

- (1) Protetor de peça
 - (2) Segurança anti-disparo
 - (3) Alavanca tensora para abrir/fechar o canal de disparo
 - (4) Roda para ajuste do batente de profundidade
 - (5) Disparador
 - (6) Tecla de destravamento da bateria
 - (7) Bateria
 - (8) Punho (superfície do punho isolada)
 - (9) Interface de utilizador
 - (10) Depósito para armazenamento do protetor de peça
 - (11) Gancho para cinto
 - (12) Carregador
 - (13) Cursor do carregador
 - (14) Arrastador de pregos
 - (15) Bocal
 - (16) Tira de pregos^{a)}
 - (17) Mola carregador
 - (18) Interruptor de ligar/desligar (interface de utilizador)
 - (19) Estado interruptor de ligar/desligar (interface de utilizador)
 - (20) Indicação disparo individual (interface de utilizador) (GNH 18V-64 M)
 - (21) Indicação disparo por contacto (interface de utilizador) (GNH 18V-64 M)
- a) **Acessórios apresentados ou descritos não pertencem ao volume de fornecimento padrão. Todos os acessórios encontram-se no nosso programa de acessórios.**

Dados técnicos

Pistolas de pregos sem fio		GNH 18V-64	GNH 18V-64 M
Número de produto		3 601 D81 1..	3 601 D81 0..
Tensão nominal	V=	18	18
Sistema de disparo			
- Disparo individual com sequência de segurança		●	●
- Disparo por contacto com retorno automático		-	●
Objetos a inserir			
- Tipo		Prego de cabeça recalçada	Prego de cabeça recalçada
- Comprimento	mm	32-64	32-64
- Diâmetro	mm	1,6	1,6
- Ângulo		20°	20°
Capacidade máx. do carregador		105	105
Dimensões (sem bateria)			
- Altura	mm	282	282
- Largura	mm	97	97
- Comprimento com protetor de peça	mm	337	337
Peso conforme EPTA-Procedure 01:2014 ^{A)}	kg	3,3-4,3	3,3-4,3
Temperatura ambiente recomendada durante o carregamento	°C	0 ... +35	0 ... +35
Temperatura ambiente admissível em funcionamento ^{B)C)} e durante o armazenamento	°C	-15 ... +50	-15 ... +50
Baterias recomendadas		GBA 18V... ProCORE18V...	GBA 18V... ProCORE18V...
Carregadores recomendados		GAL 18... GAX 18V... GAL 36...	GAL 18... GAX 18V... GAL 36...

A) dependendo da bateria utilizada

B) potência limitada com temperaturas <0 °C

C) Potência limitada com GBA 18V...

Informação sobre ruídos/vibrações

		GNH 18V-64	GNH 18V-64 M
Os valores de emissão de ruído foram determinados de acordo com EN 60745-2-16 .			
Normalmente, o nível sonoro de classe A da ferramenta elétrica compreende:			
Nível de pressão sonora	dB(A)	85	84
Nível de potência sonora	dB(A)	96	95
Incerteza K	dB	3	3
Utilizar proteção auditiva!			
Valores totais de vibração a_h (soma dos vetores das três direções) e incerteza K determinada segundo EN 60745-2-16 :			
a_h	m/s^2	<2,5	<2,5
K	m/s^2	1,5	1,5

O nível de vibrações indicado nestas instruções e o valor de emissões sonoras foram medidos de acordo com um processo de medição normalizado e podem ser utilizados para a comparação de ferramentas elétricas. Também são adequados para uma avaliação provisória das emissões sonoras e de vibrações.

O nível de vibrações indicado e o valor de emissões sonoras representam as aplicações principais da ferramenta elétrica. Se a ferramenta elétrica for utilizada para outras aplicações, com outras ferramentas de trabalho ou com manutenção insuficiente, é possível que o nível de vibrações e de emissões sonoras seja diferente. Isto pode aumentar sensivelmente a emissão sonora e de vibrações para o período completo de trabalho.

Para uma estimativa exata da emissão sonora e de vibrações, também deveriam ser considerados os períodos nos quais o aparelho está desligado ou funciona, mas não está sendo utilizado. Isto pode reduzir a emissão sonora e de vibrações durante o completo período de trabalho.

Além disso também deverão ser estipuladas medidas de segurança para proteger o operador contra o efeito de vibrações, como por exemplo: manutenção de ferramentas elétricas e acessórios, manter as mãos quentes e organização dos processos de trabalho.

Montagem

Carregar a bateria

► **Utilize apenas os carregadores listados nos dados técnicos.** Só estes carregadores são apropriados para as baterias de lítio utilizadas na sua ferramenta elétrica.

Nota: A bateria é fornecida parcialmente carregada. Para assegurar a completa potência da bateria, a bateria deverá ser carregada completamente no carregador antes da primeira utilização.

A bateria de íões de lítio pode ser carregada a qualquer altura, sem que a sua vida útil seja reduzida. Uma interrupção do processo de carga não danifica a bateria.

A bateria de lítio está protegida contra descarga completa pelo sistema «Electronic Cell Protection (ECP)». Quando a bateria está descarregada, o produto, onde a bateria é

usada, é desligado por um desligamento de proteção. Deixam de ser disparados quaisquer elementos fixadores.

► **Não continue a premir o disparador após o desligamento automático.** A bateria pode ficar danificada.

Observe as indicações sobre a eliminação de forma ecológica.



Retirar a bateria

A bateria (7) possui dois níveis de travamento, que devem evitar, que a bateria caia, caso a tecla de desbloqueio da bateria (6) seja premida por acaso. Enquanto a bateria estiver dentro da ferramenta elétrica, ela é mantida em posição por uma mola.

– Para retirar a bateria (7) prima a tecla de desbloqueio (6) e puxe a bateria para a retirar da ferramenta elétrica. **Não empregue força.**

Indicador do nível de carga da bateria

Os LEDs verdes do indicador do nível de carga da bateria indicam o nível de carga da bateria. Por motivos de segurança, a consulta do nível de carga só é possível com a ferramenta elétrica parada.

Prima a tecla para o indicador do nível de carga da bateria  ou  para visualizar o nível de carga. Isto também é possível com a bateria removida.

Se, depois de premir a tecla para o indicador do nível de carga da bateria, não se acender qualquer LED, a bateria tem defeito e tem de ser substituída.

Tipo de bateria GBA 18V...



LEDs	Capacidade
Luz permanente 3× verde	60–100 %
Luz permanente 2× verde	30–60 %
Luz permanente 1× verde	5–30 %
Luz intermitente 1× verde	0–5 %

Tipo de bateria ProCORE18V...

LEDs	Capacidade
Luz permanente 5 × verde	80–100 %
Luz permanente 4 × verde	60–80 %
Luz permanente 3 × verde	40–60 %
Luz permanente 2 × verde	20–40 %
Luz permanente 1 × verde	5–20 %
Luz intermitente 1 × verde	0–5 %

Carregar o carregador (ver figuras A1–A4)

► **Remova a bateria antes de executar ajustes na ferramenta, de substituir acessórios ou de guardar a ferramenta elétrica.** Esta medida preventiva evita um arranque inadvertido da ferramenta elétrica.

Utilize apenas acessórios originais Bosch. As peças de precisão da ferramenta elétrica como o carregador, o bocal e o canal de disparo estão adaptadas aos agrafos, pregos e pinos da **Bosch**. Outros fabricantes utilizam outras qualidades de aço e dimensões.

A utilização de elementos fixadores não permitidos pode danificar a ferramenta elétrica e causar ferimentos.

Durante o carregamento da ferramenta elétrica, segure o carregador de forma a que o bocal (15) não aponte para o seu corpo nem para o corpo de outra pessoa.

- Se necessário, limpe o cursor do carregador (13) e certifique-se de que o carregador (12) não está sujo.
- Insira uma tira de pregos (16) adequada na ranhura em T no final do carregador (12).
- Empurre a tira de pregos no carregador para a frente até que o último prego fique à frente da mola do carregador (17).

Nota: Um bloqueio do cursor do carregador evita que a ferramenta elétrica seja colocada em funcionamento com o carregador vazio. Deste forma, a segurança anti-disparo não pode ser pressionada para dentro, evitando-se assim disparos em vazio.

- Pressione o arrastador de pregos pré-tensionado (14) contra o cursor do carregador (13) e puxe ao mesmo tempo o cursor do carregador totalmente até ao fim do carregador (12).

Nota: O cursor tem de se poder deslizar para trás sem grande esforço (só com a força do dedo). Um cursor do carregador errado faz com que os pregos sejam disparados num ângulo errado.

- Desloque o cursor do carregador (13) com o arrastador de pregos pressionado (14) cuidadosamente para a frente, até que o arrastador de pregos se encontre sobre o último prego, empurrando assim a tira de pregos totalmente para a frente no carregado.

Nota: Não deixe o cursor do carregador voltar para trás livremente. O cursor do carregador pode ficar danificado e existe perigo de entalar os dedos.

Funcionamento**Sistemas de disparo****Disparo individual com sequência de segurança**

Neste sistema de disparo, primeiro tem de ser bem apoiado a segurança anti-disparo (2) sobre a peça. Um elemento fixador só é disparado, se o disparador (5) for pressionado. A seguir só podem ser desencadeados mais processos de fixação, se o disparador e a segurança anti-disparo tiverem sido repostos para a posição de partida.

Disparo por contacto com retorno automático**(GNH 18V-64 M)**

Neste sistema de disparo tem de ser pressionado primeiro o disparador (5) e ser mantido nessa posição. A seguir tem de se apoiar bem a segurança anti-disparo sobre a peça para disparar um elemento fixador. Enquanto o disparador (5) estiver premido, podem ser desencadeados mais processos de fixação, apoiando a ferramenta noutro local.

No modo **disparo por contacto** pode ser fixado um prego também com um disparo individual.

Colocação em funcionamento

► **A bateria deverá ser retirada antes de todos os trabalhos na ferramenta elétrica (p. ex. manutenção, troca de ferramenta etc.) e antes de transportar ou de armazenar a mesma.** Há perigo de ferimentos se o interruptor de ligar/desligar for acionado involuntariamente.

Colocar a bateria

- Introduza a bateria (7) carregada no respetivo compartimento da ferramenta elétrica, até a bateria estar travada com firmeza.

Ligar/desligar (ver figura B1–B2)

- Para **ligar** a ferramenta elétrica pressione o interruptor de ligar/desligar (18) durante pelo menos 1 segundo. A indicação interruptor de ligar/desligar (19) acende-se a verde.

GNH 18V-64 M: O disparo individual está ativado, a indicação (20) acende-se a branco.

- Para **desligar** a ferramenta elétrica pressione o interruptor de ligar/desligar (18) durante pelo menos 1 segundo.

Disparar pregos – disparo individual (ver figura B1–B2)

- Ligue a ferramenta elétrica.
- Apoie bem o bocal (15) ou o protetor de peça revestido com borracha (1) sobre a peça até que a segurança anti-disparo (2) esteja totalmente inserida para dentro.
- De seguida pressione brevemente o disparador (5) e volte a soltá-lo. Dessa forma, o prego é disparado.

- Deixe a ferramenta elétrica saltar para trás.
- Para outro processo de fixação, levante a ferramenta elétrica por completo da peça e coloque-a no próximo local desejado.

Disparar pregos – disparo por contacto (ver figura B1) (GNH 18V-64 M)

- Ligue a ferramenta elétrica.
- Ative o disparo por contacto, pressionando brevemente o interruptor de ligar/desligar (18).
A indicação disparo por contacto (21) acende-se a branco.
- Mantenha o disparador (5) pressionado.
- Apoie bem o bocal (15) ou o protetor de peça revestido com borracha (1) sobre a peça até que a segurança anti-disparo (2) esteja totalmente inserida para dentro. Dessa forma, o prego é disparado.
- Para outro processo de fixação continue a manter premido o disparador (5) e levante a ferramenta elétrica por completo da peça. Coloque a ferramenta no próximo local desejado.

Instruções de trabalho

- ▶ **A bateria deverá ser retirada antes de todos os trabalhos na ferramenta elétrica (p. ex. manutenção, troca de ferramenta etc.) e antes de transportar ou de armazenar a mesma.** Há perigo de ferimentos se o interruptor de ligar/desligar for acionado involuntariamente.

Antes de começar a trabalhar verificar sempre o funcionamento correto dos dispositivos de segurança e de disparo, assim como o assento correto de todos os parafusos e porcas.

Separe uma ferramenta elétrica com defeito ou funcionamento incorreto imediatamente da alimentação de energia e contacte um posto de serviço pós-venda autorizado da Bosch.

Não efetue quaisquer manipulações irregulares na ferramenta elétrica. Não desmonte nem desbloqueie quaisquer peças da ferramenta elétrica, como p. ex. a segurança anti-disparo.

Não efetue quaisquer «reparações de emergência» com meios inadequados. A ferramenta elétrica deve ser sujeita a uma manutenção regular e adequada.

Evite qualquer enfraquecimento ou dano na ferramenta elétrica, p. ex. por:

- impacto ou gravação,
- medidas de conversão não autorizadas pelo fabricante,
- condução ao longo de modelos feitos de metal duro, p. ex. aço,
- quedas ou empurrões pelo chão,
- manuseamento como martelo,
- qualquer tipo de violência.

Verifique o que se encontra por baixo ou por trás da peça. Não dispare pregos em paredes, tetos ou chãos, se se

encontrarem pessoas por trás. Os pregos podem atravessar a peça e ferir alguém.

Não aplique um prego sobre um prego já colocado. O prego pode deformar-se, os pregos podem ficar presos ou a ferramenta pode movimentar-se de forma descontrolada.

Se a ferramenta elétrica for usada em condições ambiente frias, os pregos são aplicados mais lentamente do que o habitual. Assim que a ferramenta começar a aquecer durante o trabalho, a velocidade volta à normalidade.

Evitar disparos em vazio, para reduzir o desgaste do punção. Desligue a ferramenta em caso de pausas no trabalho mais prolongadas ou no fim do trabalho, retire a bateria e esvazie se possível o carregador.

Esvaziar o carregador (ver figuras C1–C2)

- Puxe o cursor do carregador (13) com o arrastador de pregos pressionado (14) para trás, até que o arrastador de pregos liberte o último prego e desloque depois o cursor do carregador lentamente para a frente até ao início do carregador (12).

Nota: Não deixe o cursor do carregador voltar para trás livremente. O cursor do carregador pode ficar danificado e existe perigo de entalar os dedos.

- Rode a ferramenta elétrica de forma a que os pregos no carregador deslizem até à mola do carregador (17) para trás.
- Pressione a mola do carregador para baixo e deixe os pregos no arrastador de pregos (14) deslizar para fora do carregador (12).

Ajustar o batente de profundidade (ver figura D)

A profundidade de punção dos pregos pode ser ajustada com a roda (4).

- Esvazie o carregador (12).
- **Os pregos ficam muito para dentro:**
Para reduzir a profundidade de punção, rode a roda (4) para a esquerda.
- **Os pregos ficam muito para fora:** Para aumentar a profundidade de punção, rode a roda (4) para a direita.



- Carregue de novo o carregador.
- Teste a nova profundidade de punção numa peça de ensaio.
Repita se necessário os passos de trabalho.

Desfazer bloqueios (ver figuras E1–E2)

Podem ficar presos pregos individuais no canal de disparo. Se isso acontecer com frequência, entre em contacto com um posto de serviço pós-venda autorizado da Bosch.

Nota: Se o punção não voltar para trás depois de se desfazer o bloqueio, entre em contacto com um posto de serviço pós-venda autorizado da Bosch.

- Solte o disparador (5).
- Desligue a ferramenta elétrica e retire a bateria (7).
- Esvazie o carregador (12).

- Pressione a alavanca tensora **(3)** para baixo para que se possa abrir o canal de disparo.
- Retire o prego preso. Se necessário, utilize um alicate para o efeito.
- Feche o canal de disparo, pendure o arco da alavanca tensora **(3)** no gancho no canal de disparo e pressione a alavanca tensora de novo para cima.
- Carregue de novo o carregador.

Substituir o protetor de peça (ver figura F)

O protetor de peça **(1)** no fim da segurança anti-disparo **(2)** protege a peça até que a ferramenta elétrica esteja bem posicionada para o processo de fixação. O protetor de peça pode ser removido e substituído

- Solte o disparador **(5)**.
- Desligue a ferramenta elétrica e retire a bateria **(7)**.
- Esvazie o carregador **(12)**.
- Retire o protetor de peça da segurança anti-disparo.
- Desloque o novo protetor de peça com a extremidade aberta sobre a segurança anti-disparo.

Nota: Pode ser guardado um protetor de peça sobressalente no lado de cima do carregador **(12)**. Para isso, deslize o protetor de peça para dentro do depósito **(10)**.

Pano de conservação

- Limpe o carregador **(12)**. Remova aparas de plástico ou madeira que se podem acumular no carregador durante o

Transporte e armazenamento

Desligue a ferramenta elétrica para a transportar, especialmente se usar escadotes ou se se movimentar numa postura corporal não habitual.

Transporte a ferramenta elétrica no ambiente de trabalho apenas pelo punho **(8)** e com o disparador **(5)** não acionado.

Armazene a ferramenta elétrica sempre separada da bateria e num local seco e quente.

Se não vai usar a ferramenta elétrica durante um período de tempo prolongado, aplique uma camada fina de óleo nas peças de aço. Isso evita que enferrujem.

Manutenção e assistência técnica

Manutenção e limpeza

- ▶ **A bateria deverá ser retirada antes de todos os trabalhos na ferramenta elétrica (p. ex. manutenção, troca de ferramenta etc.) e antes de transportar ou de armazenar a mesma.** Há perigo de ferimentos se o interruptor de ligar/desligar for acionado involuntariamente.
- ▶ **Manter a ferramenta elétrica e as aberturas de ventilação sempre limpas, para trabalhar bem e de forma segura.**

trabalho. Limpe a ferramenta elétrica em intervalos regulares com a ajuda de ar comprimido.

Medida	Motivo	Execução
Limpar o carregador (12) e o cursor do carregador (13) .	Evita que o prego fique preso.	– Sobre diariamente o mecanismo do carregador/cursor do carregador com ar comprimido.
Assegurar que a segurança anti-disparo (2) funciona corretamente.	Providencia segurança no trabalho e uma utilização mais eficiente da ferramenta elétrica.	– Sobre diariamente o mecanismo da segurança anti-disparo com ar comprimido.

Eliminação de falhas

Problema	Causa	Solução
A ferramenta elétrica não está operacional.	A bateria não está carregada ou está com defeito.	– Carregue por completo a bateria ou substitua a bateria.
	A bateria não está bem colocada.	– Certifique-se de que a bateria está encaixada no punho.
	A temperatura da baterias está muito alta ou muito baixa.	– Esperar até que a bateria alcance (novamente) a temperatura de serviço ideal.
	Todos os contactos da bateria estão sujos ou com defeito.	– Entre em contacto com um posto de serviço pós-venda autorizado da Bosch. Mande substituir lá o componente.
	O carregador (12) está vazio.	– Carregue de novo o carregador. (ver "Carregar o carregador (ver figuras A1-A4)", Página 49)

Problema	Causa	Solução
	A segurança anti-disparo (2) está dobrada.	– Entre em contacto com um posto de serviço pós-venda autorizado da Bosch. Mande substituir lá o componente.
	A eletrónica está com defeito.	– Entre em contacto com um posto de serviço pós-venda autorizado da Bosch.
	A interface do utilizador (9) está com defeito.	– Entre em contacto com um posto de serviço pós-venda autorizado da Bosch.
A ferramenta elétrica está operacional, mas não são disparados pregos.	Possível defeito nos seguintes componentes: <ul style="list-style-type: none"> – Disparador (5) – Punção – Motor ou correia – Eletrónica 	– Entre em contacto com um posto de serviço pós-venda autorizado da Bosch. Mande substituir lá o componente.
	Acumularam-se corpos estranhos no mecanismo de disparo.	– Entre em contacto com um posto de serviço pós-venda autorizado da Bosch. Mande substituir lá o componente.
	Acumularam-se corpos estranhos no bocal (15) ou no carregador (12) .	– Limpe o bocal (15) ou o carregador (12) .
	Está preso um prego no canal de disparo.	– Elimine o bloqueio. (ver "Desfazer bloqueios (ver figuras E1-E2)", Página 50)
	O cursor do carregador (13) tem defeito.	– Se necessário, limpe o cursor do carregador (13) e certifique-se de que o carregador (12) não está sujo.
	A mola do cursor do carregador está fraca ou com defeito.	– Entre em contacto com um posto de serviço pós-venda autorizado da Bosch. Mande substituir lá o componente.
	Os elementos fixadores usados não são permitidos.	– Utilize apenas acessórios originais. Só podem ser usados os elementos fixadores (pregos, agrafos, etc.) especificados na tabela «Dados Técnicos».
	O carregador (12) está vazio.	– Carregue de novo o carregador. (ver "Carregar o carregador (ver figuras A1-A4)", Página 49)
Os pregos ficam muito para dentro.	O batente de profundidade está ajustado demasiado baixo.	– Ajuste o batente de profundidade para a profundidade desejada. (ver "Ajustar o batente de profundidade (ver figura D)", Página 50)
	O batente está gasto.	– Entre em contacto com um posto de serviço pós-venda autorizado da Bosch. Mande substituir lá o componente.
Os pregos ficam muito para fora.	A bateria não está carregada ou está com defeito.	– Carregue por completo a bateria ou substitua a bateria.
	Os elementos fixadores são muito compridos.	– Utilize apenas acessórios originais. Só podem ser usados os elementos

Problema	Causa	Solução
		fixadores (pregos, agrafos, etc.) especificados na tabela «Dados Técnicos».
	O batente de profundidade está ajustado demasiado alto.	– Ajuste o batente de profundidade para a profundidade desejada. (ver "Ajustar o batente de profundidade (ver figura D)", Página 50)
A ferramenta elétrica salta pregos ou tem o avanço entre pregos demasiado grande.	Os elementos fixadores usados não são permitidos.	– Utilize apenas acessórios originais. Só podem ser usados os elementos fixadores (pregos, agrafos, etc.) especificados na tabela «Dados Técnicos».
	A mola do cursor do carregador está fraca ou com defeito.	– Entre em contacto com um posto de serviço pós-venda autorizado da Bosch. Mandê substituir lá o componente.
Os pregos ficam muitas vezes presos no canal de disparo.	Os elementos fixadores usados não são permitidos.	– Utilize apenas acessórios originais. Só podem ser usados os elementos fixadores (pregos, agrafos, etc.) especificados na tabela «Dados Técnicos».
		– Entre em contacto com um posto de serviço pós-venda autorizado da Bosch.
Os pregos disparados estão dobrados.	O punção está danificado.	– Entre em contacto com um posto de serviço pós-venda autorizado da Bosch. Mandê substituir lá o componente.

Serviço pós-venda e aconselhamento

O serviço pós-venda responde às suas perguntas a respeito de serviços de reparação e de manutenção do seu produto, assim como das peças sobressalentes. Desenhos explodidos e informações acerca das peças sobressalentes também em:

www.bosch-pt.com

A nossa equipa de consultores Bosch esclarece com prazer todas as suas dúvidas a respeito dos nossos produtos e acessórios.

Indique para todas as questões e encomendas de peças sobressalentes a referência de 10 dígitos de acordo com a placa de características do produto.

Portugal

Robert Bosch LDA
Avenida Infante D. Henrique
Lotes 2E – 3E
1800 Lisboa

Para efetuar o seu pedido online de peças entre na página www.ferramentasbosch.com.

Tel.: 21 8500000

Fax: 21 8511096

Encontra outros endereços da assistência técnica em:

www.bosch-pt.com/serviceaddresses

Transporte

As baterias de íões de lítio recomendadas estão sujeitas ao direito de materiais perigosos. As baterias podem ser transportadas na rua pelo utilizador, sem mais obrigações. Na expedição por terceiros (por ex: transporte aéreo ou expedição), devem ser observadas as especiais exigências quanto à embalagem e à designação. Neste caso é necessário consultar um especialista de materiais perigosos ao preparar a peça a ser trabalhada.

Só enviar baterias se a carcaça não estiver danificada. Colar contactos abertos e embalar a bateria de modo que não possa se movimentar dentro da embalagem. Por favor observe também eventuais diretivas nacionais suplementares.

Eliminação



As ferramentas elétricas, as baterias, os acessórios e as embalagens devem ser enviados a uma reciclagem ecológica de matéria prima.



Não deitar ferramentas elétricas e baterias/pilhas no lixo doméstico!

Apenas para países da UE:

Conforme a Diretiva Europeia 2012/19/UE relativa aos resíduos de equipamentos elétricos e eletrónicos e a sua implementação na legislação nacional, é necessário recolher separadamente as ferramentas elétricas que já não são usadas e, de acordo com a Diretiva Europeia 2006/66/CE, as baterias/pilhas defeituosas e encaminhá-las para uma reciclagem ecológica.

No caso de uma eliminação incorreta, os aparelhos elétricos e eletrónicos antigos podem ter efeitos nocivos no ambiente e na saúde humana devido à possível presença de substâncias perigosas.

Baterias/pilhas:**Lítio:**

Observar as indicações no capítulo Transporte (ver "Transporte", Página 53).

Italiano

Avvertenze di sicurezza

Avvertenze generali di sicurezza per elettroutensili

⚠ ATTENZIONE Leggere tutte le avvertenze di sicurezza e tutte le istruzioni operative. In caso di mancato rispetto delle avvertenze di sicurezza e delle istruzioni operative si può creare il pericolo di scosse elettriche, incendi e/o lesioni gravi.

Conservare tutte le avvertenze e le istruzioni operative per ogni esigenza futura.

Il termine "elettrotensile" riportato nelle avvertenze fa riferimento ai dispositivi dotati di alimentazione elettrica (a filo) o a batteria (senza filo).

Sicurezza della postazione di lavoro

- ▶ **Mantenere l'area di lavoro pulita e ben illuminata.** Zone disordinate o buie possono essere causa di incidenti.
- ▶ **Evitare di impiegare l'elettrotensile in ambienti soggetti al rischio di esplosioni nei quali siano presenti liquidi, gas o polveri infiammabili.** Gli elettrotensili producono scintille che possono far infiammare la polvere o i gas.
- ▶ **Tenere lontani i bambini e altre persone durante l'impiego dell'elettrotensile.** Eventuali distrazioni possono comportare la perdita del controllo sull'elettrotensile.

Sicurezza elettrica

- ▶ **La spina di allacciamento alla rete dell'elettrotensile deve essere adatta alla presa. Evitare assolutamente di apportare qualsivoglia modifica alla spina. Non utilizzare spine adattatrici con elettrotensili dotati di collegamento a terra.** Le spine non modificate e le prese adatte allo scopo riducono il rischio di scosse elettriche.

- ▶ **Evitare il contatto fisico con superfici collegate a terra, come tubi, radiatori, fornelli elettrici e frigoriferi.** Sussiste un maggior rischio di scosse elettriche nel momento in cui il corpo è collegato a massa.
- ▶ **Custodire l'elettrotensile al riparo dalla pioggia o dall'umidità.** La penetrazione dell'acqua in un elettrotensile aumenta il rischio di una scossa elettrica.
- ▶ **Non usare il cavo per scopi diversi da quelli previsti. Non usare il cavo per trasportare o appendere l'elettrotensile, né per estrarre la spina dalla presa di corrente. Non avvicinare il cavo a fonti di calore, olio, spigoli taglienti e parti dell'elettrotensile in movimento.** I cavi danneggiati o aggrovigliati aumentano il rischio di scosse elettriche.
- ▶ **Se si utilizza l'elettrotensile all'aperto, impiegare un cavo di prolunga adatto per l'uso all'esterno.** L'uso di un cavo di prolunga omologato per l'impiego all'esterno riduce il rischio di scosse elettriche.
- ▶ **Qualora non fosse possibile evitare di utilizzare l'elettrotensile in un ambiente umido, usare un interruttore di protezione dalle correnti di guasto (RCD).** L'uso di un interruttore di sicurezza riduce il rischio di una scossa elettrica.

Sicurezza delle persone

- ▶ **Quando si utilizza un elettrotensile è importante restare vigili, concentrarsi su ciò che si sta facendo e operare con giudizio. Non utilizzare l'elettrotensile in caso di stanchezza o sotto l'effetto di droghe, alcool o medicinali.** Un attimo di distrazione durante l'uso dell'elettrotensile può essere causa di gravi lesioni.
- ▶ **Utilizzare gli appositi dispositivi di protezione individuali. Indossare sempre gli occhiali protettivi.** Indossando abbigliamento di protezione personale come la mascherina per polveri, scarpe di sicurezza che non scivolino, elmetto di protezione oppure protezione acustica a seconda del tipo e dell'applicazione dell'elettrotensile, si riduce il rischio di lesioni.
- ▶ **Evitare l'accensione involontaria dell'elettrotensile. Prima di collegare l'elettrotensile all'alimentazione di corrente e/o alla batteria, prima di prenderlo o trasportarlo, assicurarsi che l'interruttore sia spento.** Tenendo il dito sopra l'interruttore mentre si trasporta l'elettrotensile oppure collegandolo all'alimentazione di corrente con l'interruttore inserito, si vengono a creare situazioni pericolose in cui possono verificarsi seri incidenti.
- ▶ **Prima di accendere l'elettrotensile togliere qualsiasi attrezzo di regolazione o chiave utilizzata.** Un accessorio oppure una chiave che si trovi in una parte rotante dell'elettrotensile può provocare lesioni.
- ▶ **Evitare di assumere posture anomale. Mantenere appoggio ed equilibrio adeguati in ogni situazione.** In questo modo è possibile controllare meglio l'elettrotensile in caso di situazioni inaspettate.
- ▶ **Indossare indumenti adeguati. Non indossare vestiti larghi, né gioielli. Tenere i capelli, i vestiti e i guanti lontani dalle parti in movimento.** Vestiti larghi, gioielli o

capelli lunghi potrebbero impigliarsi in parti in movimento.

- ▶ **Se l'utensile è dotato di un apposito attacco per dispositivi di aspirazione e raccolta polvere, accertarsi che gli stessi siano collegati e utilizzati in modo conforme.** L'utilizzo di un dispositivo di aspirazione della polvere può ridurre lo svilupparsi di situazioni pericolose dovute alla polvere.

Trattamento accurato e uso corretto degli elettroutensili

- ▶ **Non sottoporre l'elettroutensile a sovraccarico. Utilizzare l'elettroutensile adeguato per l'applicazione specifica.** Con un elettroutensile adatto si lavora in modo migliore e più sicuro nell'ambito della sua potenza di prestazione.
- ▶ **Non utilizzare l'elettroutensile qualora l'interruttore non consenta un'accensione/uno spegnimento corretti.** Un elettroutensile con l'interruttore rotto è pericoloso e deve essere aggiustato.
- ▶ **Prima di procedere a operazioni di regolazione sull'elettroutensile, prima di sostituire parti accessorie oppure prima di posare l'elettroutensile al termine di un lavoro, estrarre sempre la spina dalla presa della corrente e/o estrarre la batteria ricaricabile.** Tale precauzione evita che l'elettroutensile possa essere messo in funzione involontariamente.
- ▶ **Riporre gli elettroutensili fuori della portata dei bambini durante i periodi di inutilizzo e non consentire l'uso degli utensili stessi a persone inesperte o che non abbiano letto le presenti istruzioni.** Gli elettroutensili sono macchine pericolose quando vengono utilizzati da persone non dotate di sufficiente esperienza.
- ▶ **Eseguire la manutenzione degli elettroutensili. Verificare la presenza di un eventuale disallineamento o inceppamento delle parti mobili, la rottura di componenti o qualsiasi altra condizione che possa pregiudicare il corretto funzionamento dell'elettroutensile stesso. Se danneggiato, l'elettroutensile deve essere riparato prima dell'uso.** Numerosi incidenti vengono causati da elettroutensili la cui manutenzione è stata effettuata poco accuratamente.
- ▶ **Mantenere gli utensili da taglio affilati e puliti.** Gli utensili da taglio curati con particolare attenzione e con taglienti affilati s'inceppano meno frequentemente e sono più facili da condurre.
- ▶ **Utilizzare sempre l'elettroutensile, gli accessori e gli utensili specifici ecc. in conformità alle presenti istruzioni, tenendo conto delle condizioni di lavoro e delle operazioni da eseguire.** L'impiego di elettroutensili per usi diversi da quelli consentiti può dar luogo a situazioni di pericolo.

Trattamento e utilizzo appropriato di utensili dotati di batterie ricaricabili

- ▶ **Per ricaricare la batteria utilizzare solo il caricabatteria consigliato dal produttore.** Per un caricabatteria previsto per un determinato tipo di batteria sussiste peri-

colo di incendio se viene utilizzato con un tipo diverso di batteria ricaricabile.

- ▶ **Utilizzare gli elettroutensili solo con le batterie esplicitamente previste.** L'uso di batterie ricaricabili di tipo diverso può provocare rischio di lesioni e di incendi.
- ▶ **Durante i periodi di inutilizzo, conservare la batteria lontano da oggetti metallici quali fermagli, monete, chiavi, chiodi, viti e altri piccoli oggetti metallici che potrebbero creare una connessione tra i terminali.** Un eventuale corto circuito tra i contatti dell'accumulatore può dare origine a bruciature o incendi.
- ▶ **In caso di condizioni d'uso non conformi, si può verificare la fuoriuscita di liquido dalla batteria. Evitare il contatto. In caso di contatto accidentale, risciacquare con acqua. Qualora il liquido venisse in contatto con gli occhi, richiedere inoltre assistenza medica.** Il liquido fuoriuscito dalla batteria ricaricabile può causare irritazioni cutanee o ustioni.

Assistenza

- ▶ **Fare riparare l'elettroutensile da personale specializzato e utilizzando solo parti di ricambio identiche.** In tale maniera viene salvaguardata la sicurezza dell'elettroutensile.

Avvertenze di sicurezza per graffatrici

- ▶ **Tenere sempre presente che l'utensile può contenere graffette.** Una mancanza di attenzione nell'impiego della graffatrice può comportare un'improvvisa proiezione di graffette, con conseguenti lesioni.
- ▶ **Non rivolgere l'utensile verso se stessi, né verso altre persone nelle vicinanze.** In caso di attivazione accidentale, le graffette verrebbero proiettate all'esterno, causando lesioni.
- ▶ **Non azionare l'utensile qualora non sia saldamente posizionato sul pezzo in lavorazione.** Se l'utensile non si trova a contatto con il pezzo in lavorazione, la graffetta potrebbe deviare dal percorso previsto.
- ▶ **Scollegare l'utensile dall'alimentazione, qualora la graffetta si inceppi nell'utensile.** Se collegata all'alimentazione, durante la rimozione della graffetta inceppata, la graffatrice potrebbe accidentalmente attivarsi.
- ▶ **Procedere con cautela nel rimuovere una graffetta inceppata.** Il meccanismo potrebbe trovarsi sotto pressione e la graffetta potrebbe venire proiettata all'esterno durante il tentativo di rimuoverla.
- ▶ **Non utilizzare questa graffatrice per fissare cavi elettrici.** Questo utensile non è concepito per l'installazione di cavi elettrici e potrebbe quindi danneggiare l'isolamento dei cavi stessi, con conseguente rischio di folgorazione o incendio.
- ▶ **Al fine di rilevare linee di alimentazione nascoste, utilizzare apparecchiature di ricerca adatte oppure rivolgersi alla società erogatrice locale.** Un contatto con cavi elettrici può provocare lo sviluppo di incendi e di scosse elettriche. Danneggiando una tubazione del gas si può

creare il pericolo di esplosioni. Penetrando una tubazione dell'acqua si provocano danni materiali.

- ▶ **In caso di danni o di utilizzo improprio della batteria, vi è rischio di fuoriuscita di vapori. La batteria può incendiarsi o esplodere.** Far entrare aria fresca nell'ambiente e contattare un medico in caso di malessere. I vapori possono irritare le vie respiratorie.
- ▶ **Non aprire la batteria.** Vi è rischio di cortocircuito.
- ▶ **Qualora si utilizzino oggetti appuntiti, come ad es. chiodi o cacciaviti, oppure se si esercita forza dall'esterno, la batteria potrebbe danneggiarsi.** Potrebbe verificarsi un cortocircuito interno e la batteria potrebbe incendiarsi, emettere fumo, esplodere o surriscaldarsi.
- ▶ **Utilizzare la batteria solo per prodotti del produttore.** Soltanto in questo modo la batteria verrà protetta da pericoli sovraccarichi.



Proteggere la batteria dal calore, ad esempio anche da irradiazione solare continua, fuoco, sporcizia, acqua ed umidità. Sussiste il pericolo di esplosioni e cortocircuito.



Descrizione del prodotto e dei servizi forniti



Leggere tutte le avvertenze e disposizioni di sicurezza. La mancata osservanza delle avvertenze e disposizioni di sicurezza può causare folgorazioni, incendi e/o lesioni di grave entità.

Si prega di osservare le immagini nella prima parte delle istruzioni per l'uso.

Utilizzo conforme

L'elettrotensile è concepito per operazioni di fissaggio per coperture di tetti, casseforme e tavolati, nonché per la realizzazione di elementi per soffitti e pareti, facciate in legno, bancali, recinti di legno, pareti insonorizzanti e casse. Possono essere utilizzati solo gli elementi di fissaggio (chiodi, graffe ecc.) specificati nella tabella «Dati tecnici».

Avvertenza: l'elettrotensile non è concepito per l'inserimento di chiodi nel metallo o nel calcestruzzo.

GNH 18V-64 M: non utilizzare l'elettrotensile in modalità scatto al contatto con rientro automatico quando si lavora su

impalcature, scale o piattaforme che rendono necessario un cambiamento nella posizione di lavoro. In questi casi utilizzare solamente la modalità scatto singolo con blocco di sicurezza.

Componenti illustrati

La numerazione dei componenti illustrati si riferisce all'illustrazione dell'elettrotensile che si trova sulla pagina con la rappresentazione grafica.

- (1) Protezione salvapezzo
- (2) Sicura per lo scatto
- (3) Leva di fissaggio per apertura/chiusura del canale di espulsione
- (4) Rotellina per la regolazione della guida di profondità
- (5) Grilletto
- (6) Tasto di sbloccaggio della batteria
- (7) Batteria
- (8) Impugnatura (superficie di presa isolata)
- (9) Interfaccia utente
- (10) Scomparto per riporre la protezione salvapezzo
- (11) Gancio per attacco alla cintura
- (12) Caricatore
- (13) cursore di spinta del caricatore
- (14) Trascinatore chiodi
- (15) Apertura di espulsione
- (16) Nastro di chiodi^{a)}
- (17) Molla del caricatore
- (18) Tasto interruttore di avvio/arresto (interfaccia utente)
- (19) Stato dell'interruttore di avvio/arresto (interfaccia utente)
- (20) Indicatore scatto singolo (interfaccia utente)
(GNH 18V-64 M)
- (21) Indicatore scatto al contatto (interfaccia utente)
(GNH 18V-64 M)

a) **L'accessorio illustrato oppure descritto non è compreso nel volume di fornitura standard. L'accessorio completo è contenuto nel nostro programma accessori.**

Dati tecnici

Chiodatrice a batteria		GNH 18V-64	GNH 18V-64 M
Codice prodotto		3 601 D81 1..	3 601 D81 0..
Tensione nominale	V=	18	18
Sistemi di scatto			
- Scatto singolo con blocco di sicurezza		●	●
- Scatto al contatto con rientro automatico		-	●
Elemento di fissaggio			
- Tipo		Groppini	Groppini

Chiodatrice a batteria		GNH 18V-64	GNH 18V-64 M
- Lunghezza	mm	32-64	32-64
- Diametro	mm	1,6	1,6
- Angolo		20°	20°
Capacità max. del caricatore		105	105
Dimensioni (senza batteria)			
- Altezza	mm	282	282
- Larghezza	mm	97	97
- Lunghezza con protezione salvapezzo	mm	337	337
Peso secondo EPTA-Procedure 01:2014 ^{A)}	kg	3,3-4,3	3,3-4,3
Temperatura ambiente consigliata in fase di ricarica	°C	0 ... +35	0 ... +35
Temperatura ambiente consentita durante il funzionamento ^{B)C)} e per lo stoccaggio	°C	-15 ... +50	-15 ... +50
Batterie consigliate		GBA 18V... ProCORE18V...	GBA 18V... ProCORE18V...
Caricabatteria consigliati		GAL 18... GAX 18V... GAL 36...	GAL 18... GAX 18V... GAL 36...

A) in funzione della batteria utilizzata

B) prestazioni ridotte in caso di temperature <0 °C

C) Prestazioni limitate con GBA 18V...

Informazioni su rumorosità e vibrazioni

		GNH 18V-64	GNH 18V-64 M
Valori di emissione acustica rilevati conformemente a EN 60745-2-16 .			
Il livello di rumorosità ponderato A dell'elettrotensile è tipicamente di:			
Livello di pressione acustica	dB(A)	85	84
Livello di potenza sonora	dB(A)	96	95
Grado d'incertezza K	dB	3	3

Indossare protezioni acustiche!

Valori di oscillazione totali a_h (somma vettoriale delle tre direzioni) e grado d'incertezza K rilevati conformemente a **EN 60745-2-16**:

a_h	m/s ²	<2,5	<2,5
K	m/s ²	1,5	1,5

Il livello di vibrazione ed il valore di emissione acustica indicati nelle presenti istruzioni sono stati rilevati conformemente ad una procedura di misurazione unificata e sono utilizzabili per confrontare gli elettrotensili. Le stesse procedure sono idonee anche per una valutazione temporanea del livello di vibrazione e dell'emissione acustica.

Il livello di vibrazione ed il valore di emissione acustica sono riferiti agli impieghi principali dell'elettrotensile; qualora, tuttavia, l'elettrotensile venisse utilizzato per altre applicazioni, oppure con accessori differenti o in caso di insufficiente manutenzione, il livello di vibrazione ed il valore di emissione acustica potrebbero variare. Ciò potrebbe aumentare sensibilmente l'emissione di vibrazioni e l'emissione acustica sull'intero periodo di funzionamento.

Per valutare con precisione i valori di vibrazione e di emissione acustica, andranno considerati anche i periodi nei quali l'utensile sia spento, oppure acceso, ma non utilizzato. Ciò potrebbe ridurre sensibilmente l'emissione di vibrazioni e l'emissione acustica sull'intero periodo di funzionamento.

Adottare misure di sicurezza supplementari per proteggere l'operatore dall'effetto delle vibrazioni: ad esempio, sottoponendo a manutenzione l'elettrotensile e gli utensili accessori, mantenendo calde le mani e organizzando i vari processi di lavoro.

Montaggio

Ricarica della batteria

- **Utilizzare esclusivamente i caricabatterie indicati nei dati tecnici.** Soltanto questi caricabatterie sono adatti alle batterie al litio utilizzate nell'elettrotensile.

Avvertenza: La batteria viene fornita solo parzialmente carica. Per garantire l'intera potenza della batteria, prima dell'impiego iniziale, caricarla completamente nell'apposito caricabatteria.

La batteria al litio può essere ricaricata in qualsiasi momento senza ridurne la durata. Un'interruzione dell'operazione di ricarica non danneggia la batteria.

La batteria al litio è protetta contro lo scaricamento completo dal sistema «Electronic Cell Protection (ECP)». Se la batteria è scarica, il prodotto in cui viene utilizzata la batteria viene spento tramite un circuito di protezione. Non vengono più separati elementi di fissaggio.

- **Dopo lo spegnimento automatico, non premere ulteriormente il grilletto.** La batteria potrebbe subire danni.

Si prega di attenersi alle indicazioni relative allo smaltimento.



Rimozione della batteria

La batteria (7) è dotata di due livelli di bloccaggio, preposti ad impedire che la batteria stessa cada all'esterno, qualora il tasto di sbloccaggio batteria (6) venga premuto inavvertitamente. Sino a quando la batteria è inserita nell'elettrotensile, essa viene mantenuta in posizione da un'apposita molla.

- Per rimuovere la batteria (7) premere il tasto di sbloccaggio (6) ed estrarre la batteria dall'elettrotensile. **Durante tale operazione, non esercitare forza.**

Indicatore del livello di carica della batteria

I LED verdi dell'apposito indicatore indicano il livello di carica della batteria. Per ragioni di sicurezza, il livello di carica si può verificare esclusivamente ad elettrotensile fermo.

Per visualizzare il livello di carica, premere il tasto dell'indicatore livello di carica della batteria  o . Ciò sarà possibile anche a batteria rimossa.

Se premuto il tasto dell'indicatore livello di carica della batteria non si illumina alcun LED, ciò significa che la batteria è difettosa e che deve essere sostituita.

Tipo di batteria GBA 18V...



LED	Autonomia
Luce fissa, 3 LED verdi	60–100 %
Luce fissa, 2 LED verdi	30–60 %
Luce fissa, 1 LED verde	5–30 %
Luce lampeggiante, 1 LED verde	0–5 %

Tipo di batteria ProCORE18V...



LED	Autonomia
Luce fissa, 5 LED verde	80–100 %
Luce fissa, 4 LED verde	60–80 %
Luce fissa, 3 LED verdi	40–60 %
Luce fissa, 2 LED verdi	20–40 %
Luce fissa, 1 LED verde	5–20 %
Luce lampeggiante, 1 LED verde	0–5 %

Rifornimento del caricatore (vedere figg.

A1–A4)

- **Rimuovere la batteria prima di effettuare regolazioni sull'utensile, sostituire elementi accessori o riporre l'elettrotensile.** Con tale precauzione si eviterà il rischio di avviare accidentalmente l'elettrotensile.

Utilizzare solamente accessori Bosch originali. I componenti di precisione dell'elettrotensile, quali caricatore, apertura di espulsione e canale di espulsione, sono concepiti per graffe, chiodi e spine di **Bosch**. Altri produttori utilizzano qualità di acciaio e dimensioni diverse.

L'utilizzo di elementi di fissaggio non consentiti può danneggiare l'elettrotensile e provocare lesioni.

Durante il rifornimento del caricatore, tenere l'elettrotensile in modo che l'apertura di espulsione (15) non sia puntata verso il proprio corpo o verso altre persone.

- All'occorrenza, pulire il cursore di spinta del caricatore (13) e assicurarsi che il caricatore (12) non sia sporco.
- Spingere un nastro di chiodi (16) adatto nella scanalatura a T all'estremità del caricatore (12).
- Spingere in avanti il nastro di chiodi nel caricatore fino a quando l'ultimo chiodo è posizionato davanti alla molla del caricatore (17).

Avvertenza: un blocco nel cursore di spinta del caricatore impedisce che l'elettrotensile possa essere azionato con un caricatore vuoto. La sicura per lo scatto non può, quindi, essere premuta, evitando così i colpi a vuoto.

- Premere il trascinatore chiodi (14) precaricato contro il cursore di spinta del caricatore (13) e, contemporaneamente, estrarre completamente il cursore di spinta fino all'estremità del caricatore (12).

Avvertenza: il cursore di spinta del caricatore deve poter scorrere indietro nella posizione iniziale senza grande sforzo (solamente con la forza nelle dita). Se il cursore di spinta del caricatore non scorre fluidamente, i chiodi vengono separati a un'angolazione errata.

- Portare in avanti con cautela il cursore di spinta del caricatore (13), tenendo premuto il trascinatore chiodi (14), fino a spingere il trascinatore sull'ultimo chiodo, spingendo così completamente in avanti il nastro di chiodi nel caricatore.

Avvertenza: non lasciare che il cursore di spinta del caricatore scatti indietro senza essere accompagnato. In questo modo il cursore di spinta del caricatore potrebbe danneggiarsi e sussiste il pericolo che le dita rimangano incastrate.

Uso

Sistemi di scatto

Scatto singolo con blocco di sicurezza

Per questo sistema di scatto si deve dapprima appoggiare saldamente sul pezzo in lavorazione la sicura per lo scatto (2). Un elemento di fissaggio viene sparato solo quando si preme il grilletto (5).

Successivamente, si possono sparare ulteriori elementi solo quando il grilletto e la sicura per lo scatto vengono nuovamente riportati nella posizione iniziale.

Scatto al contatto con rientro automatico (GNH 18V-64 M)

Per questo sistema di scatto si deve dapprima premere il grilletto (5) e tenerlo premuto. Quindi la sicura per lo scatto deve essere appoggiata saldamente sul pezzo in lavorazione per sparare l'elemento di fissaggio. Mantenendo premuto il grilletto (5), è possibile inserire altri elementi di fissaggio appoggiando l'elettrotensile in altri punti.

In modalità **scatto al contatto**, un chiodo può essere sparato anche con scatto singolo.

Messa in funzione

► **Prima di qualsiasi intervento sull'elettrotensile (ad es. interventi di manutenzione, sostituzione dell'accessorio ecc.), prelevare la batteria, anche nel caso in cui occorra trasportarlo o conservarlo.** In caso di azionamento accidentale dell'interruttore di avvio/arresto sussiste pericolo di lesioni.

Inserimento della batteria

– Una volta ricaricata la batteria (7), spingerla nel vano batteria dell'elettrotensile fino a bloccarla in modo sicuro.

Accensione/spengimento (vedere fig. B1-B2)

– Per **accendere** l'elettrotensile, premere il tasto interruttore di avvio/arresto (18) per almeno 1 secondo.

L'indicatore dell'interruttore di avvio/arresto (19) si illumina di colore verde.

GNH 18V-64 M: lo scatto singolo è attivato, l'indicatore (20) è illuminato di colore bianco.

– Per **spengere** l'elettrotensile, premere il tasto interruttore di avvio/arresto (18) per almeno 1 secondo.

Sparo di chiodi – Scatto singolo (vedere fig. B1-B2)

– Accendere l'elettrotensile.

– Appoggiare saldamente sul pezzo in lavorazione l'apertura di espulsione (15) o, eventualmente, la protezione salvapizzo gommata (1) finché la sicura per lo scatto (2) non è completamente premuta.

- Infine, premere brevemente il grilletto (5) e rilasciarlo nuovamente.
- In questo modo viene sparato un chiodo.
- Lasciar rinculare l'elettrotensile dal pezzo in lavorazione.
- Per un'ulteriore operazione di inserimento, sollevare completamente l'elettrotensile dal pezzo e posizionarlo saldamente nel successivo punto desiderato.

Sparo di chiodi – Scatto al contatto (vedere fig. B1) (GNH 18V-64 M)

- Accendere l'elettrotensile.
- Attivare lo scatto al contatto premendo brevemente l'interruttore di avvio/arresto (18).
- L'indicatore dello scatto al contatto (21) si illumina di colore bianco.
- Tenere premuto il grilletto (5).
- Appoggiare saldamente sul pezzo in lavorazione l'apertura di espulsione (15) o, eventualmente, la protezione salvapizzo gommata (1) finché la sicura per lo scatto (2) non è completamente premuta.
- In questo modo viene sparato un chiodo.
- Per un'ulteriore operazione di inserimento, tenere premuto il grilletto (5) e sollevare completamente l'elettrotensile dal pezzo in lavorazione. Posizionare nuovamente l'elettrotensile nella successiva posizione desiderata.

Avvertenze operative

► **Prima di qualsiasi intervento sull'elettrotensile (ad es. interventi di manutenzione, sostituzione dell'accessorio ecc.), prelevare la batteria, anche nel caso in cui occorra trasportarlo o conservarlo.** In caso di azionamento accidentale dell'interruttore di avvio/arresto sussiste pericolo di lesioni.

Prima di iniziare a lavorare, verificare sempre che i dispositivi di sicurezza e di scatto funzionino correttamente e che tutte le viti e i dadi siano serrati saldamente.

Scollare immediatamente dall'alimentazione di corrente un elettrotensile difettoso o non perfettamente funzionante e contattare un Centro Assistenza Clienti autorizzato Bosch.

Non eseguire operazioni improprie sull'elettrotensile. Non smontare o bloccare nessun componente dell'elettrotensile, come ad esempio la sicura per lo scatto.

Non eseguire «riparazioni d'emergenza» con mezzi non adatti. L'elettrotensile deve essere sottoposto ad una regolare ed accurata manutenzione.

Evitare ogni depotenziamento o danno dell'elettrotensile, ad es. tramite:

- colpi o incisioni,
- modifiche non approvate dal produttore,
- guidandolo lungo sagome prodotte con materiale duro, ad es. acciaio,
- cadute o trascinamenti su pavimenti,
- utilizzo come martello,
- qualsiasi tipo di azione violenta.

Controllare cosa c'è sotto il pezzo in lavorazione o dietro di esso. Non sparare chiodi in pareti, soffitti o pavimenti, qua-

lora delle persone di trovino al di là di queste strutture. I chiodi possono trapassare il pezzo e ferire qualcuno.

Non sparare un chiodo su un chiodo già conficcato. In questo modo il chiodo si può deformare, i chiodi si possono inceppare o l'elettrotensile può muoversi in modo incontrollato.

Se l'elettrotensile viene impiegato in condizioni ambientali fredde, i primi chiodi verranno sparati più lentamente del normale. Dopo che l'elettrotensile si è scaldato durante la lavorazione, è possibile tornare alla consueta velocità di lavorazione.

Al fine di ridurre al minimo l'usura del punzone, evitare di far scattare colpi a vuoto.

Spegnere l'elettrotensile per lunghe pause o alla fine della lavorazione, rimuovere la batteria e, se possibile, svuotare il caricatore.

Svuotamento del caricatore (vedere figg. C1-C2)

- Tirare indietro il cursore di spinta del caricatore (13), tenendo premuto il trascinatore chiodi (14), fino a quando il trascinatore non rilascia l'ultimo chiodo, e portare con cautela il cursore di spinta in avanti fino all'inizio del caricatore (12).

Avvertenza: non lasciare che il cursore di spinta del caricatore scatti indietro senza essere accompagnato. In questo modo il cursore di spinta del caricatore potrebbe danneggiarsi e sussiste il pericolo che le dita rimangano incastrate.

- Ruotare l'elettrotensile in modo che i chiodi nel caricatore scivolino indietro fino alla molla del caricatore (17).
- Abbassare la molla del caricatore premendola e lasciando scorrere i chiodi sul trascinatore chiodi (14) fuori dal caricatore (12).

Regolazione della guida di profondità (vedere figg. D)

La profondità di inserimento dei chiodi può essere impostata con la rotellina (4).

- Svuotare il caricatore (12).

- **Chiodi sparati ad una profondità eccessiva:** per ridurre la profondità di inserimento, ruotare la rotellina (4) in senso antiorario.



- **Chiodi sparati ad una profondità non sufficiente:** per aumentare la profondità di inserimento, ruotare la rotellina (4) in senso orario.



- Rifornire nuovamente il caricatore.
- Testare la nuova profondità di inserimento su un pezzo di prova.
Se necessario, ripetere i passaggi riportati sopra.

Sbloccaggio delle inceppature (vedere figg. E1-E2)

I singoli chiodi possono incepparsi nel canale di espulsione. Se dovesse capitare molto spesso, contattare un Centro Assistenza Clienti autorizzato Bosch.

Avvertenza: se il punzone non rientra dopo lo sbloccaggio dell'inceppatura, contattare un Centro Assistenza Clienti autorizzato Bosch.

- Rilasciare il grilletto (5).
- Spegnere l'elettrotensile e rimuovere la batteria (7).
- Svuotare il caricatore (12).
- Premere la leva di fissaggio (3) verso il basso, in modo da poter aprire il canale di espulsione.
- Rimuovere il chiodo inceppato. A tale scopo, se necessario, utilizzare una pinza.
- Chiudere il canale di espulsione, agganciare la staffa della leva di fissaggio (3) sul gancio nel canale di espulsione e premere nuovamente la leva di fissaggio verso l'alto.
- Rifornire nuovamente il caricatore.

Sostituzione della protezione salvapezzo (vedere fig. F)

La protezione salvapezzo (1) all'estremità della sicura per lo scatto (2) protegge il pezzo finché l'elettrotensile non è correttamente posizionato per un'operazione di fissaggio. La protezione salvapezzo può essere rimossa e sostituita

- Rilasciare il grilletto (5).
- Spegnere l'elettrotensile e rimuovere la batteria (7).
- Svuotare il caricatore (12).
- Rimuovere la protezione salvapezzo dalla sicura per lo scatto.
- Inserire la nuova protezione salvapezzo dal lato aperto sulla sicura per lo scatto.

Avvertenza: una protezione salvapezzo di ricambio può essere conservata sulla parte superiore del caricatore (12). Spingere la protezione salvapezzo nello scomparto (10).

Trasporto e conservazione

Spegnere l'elettrotensile per trasportarlo, in particolare se si usano scale o si devono compiere movimenti inconsueti.

Sul luogo di lavoro trasportare l'elettrotensile solo per l'impugnatura (8) e senza premere il grilletto (5).

Conservare l'elettrotensile in un luogo asciutto e caldo, sempre separato dalla batteria.

Qualora l'elettrotensile non dovesse essere utilizzato per un lungo periodo di tempo, coprirne i componenti in acciaio con un sottile strato d'olio. Questo impedisce l'insorgere della ruggine.

Manutenzione ed assistenza

Manutenzione e pulizia

- ▶ **Prima di qualsiasi intervento sull'elettrotensile (ad es. interventi di manutenzione, sostituzione dell'accessorio ecc.), prelevare la batteria, anche nel caso in cui occorra trasportarlo o conservarlo.** In caso di azionamento accidentale dell'interruttore di avvio/arresto sussiste pericolo di lesioni.
- ▶ **Per poter garantire buone e sicure operazioni di lavoro, tenere sempre pulite l'elettrotensile e le fessure di ventilazione.**

Piano di manutenzione

- Pulire il caricatore **(12)**. Rimuovere i trucioli di plastica o legno che si possono raccogliere nel caricatore durante la lavorazione. Pulire l'elettrotensile a intervalli regolari con l'ausilio di aria compressa.

Attività	Motivazione	Esecuzione
Pulire il caricatore (12) e il cursore di spinta del caricatore (13) .	Evita che si inceppi un chiodo.	– Pulire giornalmente con aria compressa il meccanismo del caricatore/del cursore di spinta del caricatore.
Assicurarsi che la sicura per lo scatto (2) funzioni regolarmente.	Garantisce la sicurezza sul lavoro e un impiego efficiente dell'elettrotensile.	– Pulire giornalmente con aria compressa il meccanismo della sicura per lo scatto.

Eliminazione delle anomalie

Problema	Causa	Rimedio
L'elettrotensile non è pronto ad entrare in funzione.	La batteria non è carica o è difettosa.	– Ricaricare completamente la batteria o sostituirla.
	La batteria non è inserita correttamente.	– Assicurarsi che la batteria scatti in posizione sull'impugnatura.
	La temperatura della batteria è troppo alta o troppo bassa.	– Aspettare finché la batteria raggiunge (di nuovo) la temperatura di funzionamento ottimale.
	I contatti della batteria sono sporchi o difettosi.	– Contattare un Centro Assistenza Clienti autorizzato Bosch. Far sostituire il componente al Centro Assistenza.
	Il caricatore (12) è vuoto.	– Rifornire nuovamente il caricatore. (vedi «Rifornimento del caricatore (vedere figg. A1-A4)», Pagina 58)
	La sicura per lo scatto (2) è piegata.	– Contattare un Centro Assistenza Clienti autorizzato Bosch. Far sostituire il componente al Centro Assistenza.
	L'elettronica è difettosa.	– Contattare un Centro Assistenza Clienti autorizzato Bosch.
L'elettrotensile è pronto ad entrare in funzione ma i chiodi non vengono spinti.	L'interfaccia utente (9) è difettosa.	– Contattare un Centro Assistenza Clienti autorizzato Bosch.
	Possibile guasto dei seguenti componenti: <ul style="list-style-type: none"> – Grilletto (5) – Punzone – Motore o cinghia – Elettronica 	– Contattare un Centro Assistenza Clienti autorizzato Bosch. Far sostituire il componente al Centro Assistenza.
	Dei materiali estranei si sono raccolti nel meccanismo di espulsione.	– Contattare un Centro Assistenza Clienti autorizzato Bosch. Far sostituire il componente al Centro Assistenza.
	Dei materiali estranei si sono raccolti nell'apertura di espulsione (15) o nel caricatore (12) .	– Pulire l'apertura di espulsione (15) o il caricatore (12) .
	Un chiodo si è inceppato nel canale di espulsione.	– Sbloccare l'inceppatura. (vedi «Sbloccaggio delle inceppature (vedere figg. E1-E2)», Pagina 60)

Problema	Causa	Rimedio
	Il cursore di spinta del caricatore (13) è difettoso.	– All'occorrenza, pulire il cursore di spinta del caricatore (13) e assicurarsi che il caricatore (12) non sia sporco.
	La molla del cursore di spinta del caricatore è troppo debole o difettosa.	– Contattare un Centro Assistenza Clienti autorizzato Bosch. Far sostituire il componente al Centro Assistenza.
	Gli elementi di fissaggio utilizzati non sono consentiti.	– Utilizzare solamente accessori originali. Possono essere utilizzati solo gli elementi di fissaggio (chiodi, graffe ecc.) specificati nella tabella «Dati tecnici».
	Il caricatore (12) è vuoto.	– Rifornire nuovamente il caricatore. (vedi «Rifornimento del caricatore (vedere figg. A1-A4)», Pagina 58)
I chiodi vengono inseriti ad una profondità eccessiva.	La guida di profondità è impostata ad una profondità eccessiva.	– Impostare la guida di profondità alla profondità desiderata. (vedi «Regolazione della guida di profondità (vedere figg. D)», Pagina 60)
	Il tampono è consumato.	– Contattare un Centro Assistenza Clienti autorizzato Bosch. Far sostituire il componente al Centro Assistenza.
I chiodi non vengono inseriti ad una profondità sufficiente.	La batteria non è carica o è difettosa.	– Ricaricare completamente la batteria o sostituirla.
	Gli elementi di fissaggio sono troppo lunghi.	– Utilizzare solamente accessori originali. Possono essere utilizzati solo gli elementi di fissaggio (chiodi, graffe ecc.) specificati nella tabella «Dati tecnici».
	La guida di profondità è impostata ad una profondità insufficiente.	– Impostare la guida di profondità alla profondità desiderata. (vedi «Regolazione della guida di profondità (vedere figg. D)», Pagina 60)
L'elettrotensile salta i chiodi o ha un passo di avanzamento troppo lungo.	Gli elementi di fissaggio utilizzati non sono consentiti.	– Utilizzare solamente accessori originali. Possono essere utilizzati solo gli elementi di fissaggio (chiodi, graffe ecc.) specificati nella tabella «Dati tecnici».
	La molla del cursore di spinta del caricatore è troppo debole o difettosa.	– Contattare un Centro Assistenza Clienti autorizzato Bosch. Far sostituire il componente al Centro Assistenza.
I chiodi si inceppano spesso nel canale di espulsione.	Gli elementi di fissaggio utilizzati non sono consentiti.	– Utilizzare solamente accessori originali. Possono essere utilizzati solo gli elementi di fissaggio (chiodi, graffe ecc.) specificati nella tabella «Dati tecnici».
		– Contattare un Centro Assistenza Clienti autorizzato Bosch.
I chiodi sparati sono piegati.	Il punzone è danneggiato.	– Contattare un Centro Assistenza Clienti autorizzato Bosch. Far sostituiri-

Problema**Causa****Rimedio**

re il componente al Centro Assistenza.

Servizio di assistenza e consulenza tecnica

Il servizio di assistenza risponde alle Vostre domande relative alla riparazione e alla manutenzione del Vostro prodotto nonché concernenti i pezzi di ricambio. Disegni in vista esplosa e informazioni relative ai pezzi di ricambio sono consultabili anche sul sito www.bosch-pt.com

Il team di consulenza tecnica Bosch sarà lieto di rispondere alle Vostre domande in merito ai nostri prodotti e accessori. In caso di richieste o di ordinazione di pezzi di ricambio, comunicare sempre il codice prodotto a 10 cifre riportato sulla targhetta di fabbricazione dell'elettrotensile.

Italia

Tel.: (02) 3696 2314

E-Mail: pt.hotlinebosch@it.bosch.com

Per ulteriori indirizzi del servizio assistenza consultare:

www.bosch-pt.com/serviceaddresses

Trasporto

Le batterie al litio consigliate sono soggette ai requisiti di legge relativi alle merci pericolose. Le batterie possono essere trasportate su strada dall'utilizzatore senza ulteriori precauzioni.

In caso di spedizione tramite terzi (ad es. per via aerea o tramite spedizioniere), andranno rispettati specifici requisiti relativi d'imballaggio e contrassegnatura. In tale caso, per la preparazione dell'articolo da spedire, andrà consultato uno specialista in merci pericolose.

Inviare le batterie soltanto se la relativa carcassa non è danneggiata. Coprire con nastro adesivo i contatti scoperti ed imballare la batteria in modo che non possa spostarsi nell'imballaggio. Andranno altresì rispettate eventuali ulteriori norme nazionali complementari.

Smaltimento

Avviare ad un riciclaggio rispettoso dell'ambiente elettrotensili, batterie, accessori ed imballaggi non più impiegabili.



Non gettare elettrotensili e batterie/pile tra i rifiuti domestici!

Solo per i Paesi UE:

Ai sensi della Direttiva Europea 2012/19/UE sui rifiuti di apparecchiature elettriche ed elettroniche e del suo recepimento nel diritto nazionale, gli elettrotensili non più utilizzabili e, ai sensi della Direttiva Europea 2006/66/CE, le batterie/le pile difettose o esauste, andranno raccolti separatamente e riciclati nel rispetto dell'ambiente.

In caso di smaltimento improprio, le apparecchiature elettriche ed elettroniche potrebbero avere effetti nocivi sull'am-

biente e sulla salute umana a causa della possibile presenza di sostanze nocive.

Batterie/pile:**Per le batterie al litio:**

Attenersi alle avvertenze riportate al paragrafo «Trasporto» (vedi «Trasporto», Pagina 63).

Nederlands**Veiligheidsaanwijzingen****Algemene waarschuwingen voor elektrische gereedschappen**

WAARSCHUWING Lees alle waarschuwingen en alle aanwijzingen. Als de waarschuwingen en aanwijzingen niet worden opgevolgd, kan dit een elektrische schok, brand of ernstig letsel tot gevolg hebben.

Bewaar alle waarschuwingen en aanwijzingen voor toekomstig gebruik.

Het in de waarschuwingen gebruikte begrip "elektrisch gereedschap" heeft betrekking op elektrische gereedschappen voor gebruik op het elektriciteitsnet (met netsnoer) en op elektrische gereedschappen voor gebruik met een accu (zonder netsnoer).

Veiligheid van de werkomgeving

- ▶ **Houd uw werkomgeving schoon en goed verlicht.** Een rommelige of onverlichte werkomgeving kan tot ongevalen leiden.
- ▶ **Werk met het elektrische gereedschap niet in een omgeving met explosiegevaar waarin zich brandbare vloeistoffen, brandbare gassen of brandbaar stof bevinden.** Elektrische gereedschappen veroorzaken vonken die het stof of de dampen tot ontsteking kunnen brengen.
- ▶ **Houd kinderen en andere personen tijdens het gebruik van het elektrische gereedschap uit de buurt.** Wanneer u wordt afgeleid, kunt u de controle over het gereedschap verliezen.

Elektrische veiligheid

- ▶ **De aansluitstekker van het elektrische gereedschap moet in het stopcontact passen. De stekker mag in geen geval worden veranderd. Gebruik geen adapterstekkers in combinatie met geaarde elektrische gereedschappen.** Onveranderde stekkers en passende stopcontacten beperken het risico van een elektrische schok.

- ▶ **Voorkom aanraking van het lichaam met gearde oppervlakken, bijvoorbeeld van buizen, verwarmingen, fornuizen en koelkasten.** Er bestaat een verhoogd risico op een elektrische schok, wanneer uw lichaam geard is.
- ▶ **Houd het gereedschap uit de buurt van regen en vocht.** Het binnendringen van water in het elektrische gereedschap vergroot het risico van een elektrische schok.
- ▶ **Gebruik de kabel niet voor een verkeerd doel, om het elektrische gereedschap te dragen of op te hangen of om de stekker uit het stopcontact te trekken. Houd de kabel uit de buurt van hitte, olie, scherpe randen of bewegende delen.** Beschadigde of in de war geraakte kabels vergroten het risico van een elektrische schok.
- ▶ **Wanneer u buitenshuis met elektrisch gereedschap werkt, dient u alleen verlengkabels te gebruiken die voor gebruik buitenshuis zijn goedgekeurd.** Het gebruik van een voor gebruik buitenshuis geschikte verlengkabel beperkt het risico van een elektrische schok.
- ▶ **Als het gebruik van het elektrische gereedschap in een vochtige omgeving onvermijdelijk is, dient u een aardlekschakelaar te gebruiken.** Het gebruik van een aardlekschakelaar vermindert het risico van een elektrische schok.

Veiligheid van personen

- ▶ **Wees alert, let goed op wat u doet en ga met verstand te werk bij het gebruik van het elektrische gereedschap. Gebruik geen elektrisch gereedschap, wanneer u moe bent of onder invloed staat van drugs, alcohol of medicijnen.** Een moment van onoplettendheid bij het gebruik van het elektrische gereedschap kan tot ernstige verwondingen leiden.
- ▶ **Draag persoonlijke beschermingsmiddelen. Draag altijd een veiligheidsbril.** Het dragen van persoonlijke beschermingsmiddelen zoals een stofmasker, slijpvaste werkschoenen, een veiligheidshelm of gehoorbescherming, afhankelijk van de aard en het gebruik van het elektrische gereedschap, vermindert het risico van verwondingen.
- ▶ **Voorkom per ongeluk inschakelen. Controleer of het elektrische gereedschap uitgeschakeld is, voordat u de stekker in het stopcontact steekt of de accu aansluit en voordat u het gereedschap oppakt of draagt.** Wanneer u bij het dragen van het elektrische gereedschap uw vinger aan de schakelaar heeft of wanneer u het gereedschap ingeschakeld op de stroomvoorziening aansluit, kan dit tot ongevallen leiden.
- ▶ **Verwijder instelgereedschappen of schroefsleutels, voordat u het elektrische gereedschap inschakelt.** Een instelgereedschap of sleutel in een draaiend deel van het gereedschap kan tot verwondingen leiden.
- ▶ **Voorkom een onevenwichtige lichaamshouding. Zorg ervoor dat u stevig staat en steeds in evenwicht blijft.** Daardoor kunt u het elektrische gereedschap in onverwachte situaties beter onder controle houden.
- ▶ **Draag geschikte kleding. Draag geen loshangende kleding of sieraden. Houd haren, kleding en hand-**

schoenen uit de buurt van bewegende delen. Loshangende kleding, lange haren en sieraden kunnen verstrikt raken in bewegende delen.

- ▶ **Wanneer stofafzuigings- of stofopvangvoorzieningen kunnen worden gemonteerd, dient u zich ervan te verzekeren dat deze zijn aangesloten en juist worden gebruikt.** Het gebruik van een stofafzuiging beperkt het gevaar door stof.

Zorgvuldige omgang met en zorgvuldig gebruik van elektrische gereedschappen

- ▶ **Overbelast het elektrische gereedschap niet. Gebruik voor uw werkzaamheden het daarvoor bestemde elektrische gereedschap.** Met het passende elektrische gereedschap werkt u beter en veiliger binnen het aangegeven capaciteitsbereik.
- ▶ **Gebruik geen elektrisch gereedschap waarvan de schakelaar defect is.** Elektrisch gereedschap dat niet meer kan worden in- of uitgeschakeld, is gevaarlijk en moet worden gerepareerd.
- ▶ **Trek de stekker uit het stopcontact of neem de accu uit het elektrische gereedschap, voordat u het gereedschap instelt, accessoires wisselt of het gereedschap weglegt.** Deze voorzorgsmaatregel voorkomt onbedoeld starten van het elektrische gereedschap.
- ▶ **Bewaar niet-gebruikte elektrische gereedschappen buiten bereik van kinderen. Laat het gereedschap niet gebruiken door personen die er niet mee vertrouwd zijn en deze aanwijzingen niet hebben gelezen.** Elektrische gereedschappen zijn gevaarlijk, wanneer deze door onervaren personen worden gebruikt.
- ▶ **Pleeg onderhoud aan elektrische gereedschappen. Controleer of bewegende delen van het gereedschap correct functioneren en niet vastklemmen en of onderdelen zodanig gebroken of beschadigd zijn dat de werking van het elektrische gereedschap nadelig wordt beïnvloed. Laat deze beschadigde onderdelen vóór gebruik repareren.** Veel ongevallen hebben hun oorzaak in slecht onderhouden elektrische gereedschappen.
- ▶ **Houd snijdende inzetgereedschappen scherp en schoon.** Zorgvuldig onderhouden snijdende inzetgereedschappen met scherpe snijkanten klemmen minder snel vast en zijn gemakkelijker te geleiden.
- ▶ **Gebruik elektrisch gereedschap, accessoires, inzetgereedschappen en dergelijke volgens deze aanwijzingen. Let daarbij op de arbeidsomstandigheden en de uit te voeren werkzaamheden.** Het gebruik van elektrische gereedschappen voor andere dan de voorziene toepassingen kan tot gevaarlijke situaties leiden.

Gebruik en onderhoud van accugereedschappen

- ▶ **Laad accu's alleen op in oplaadapparaten die door de fabrikant worden geadviseerd.** Voor een oplaadapparaat dat voor een bepaald type accu geschikt is, bestaat brandgevaar wanneer het met andere accu's wordt gebruikt.

- ▶ **Gebruik alleen de daarvoor bedoelde accu's in de elektrische gereedschappen.** Het gebruik van andere accu's kan tot verwondingen en brandgevaar leiden.
- ▶ **Voorkom aanraking van de niet-gebruikte accu met paperclips, munten, sleutels, spijkers, schroeven en andere kleine metalen voorwerpen die overbrugging van de contacten kunnen veroorzaken.** Kortsluiting tussen de accucontacten kan brandwonden of brand tot gevolg hebben.
- ▶ **Bij verkeerd gebruik kan vloeistof uit de accu lekken. Voorkom contact daarmee. Spoel bij onvoorzien contact met water af. Wanneer de vloeistof in de ogen komt, dient u bovendien een arts te raadplegen.** Gelekte accuvloeistof kan tot huidirritaties en verbrandingen leiden.

Service

- ▶ **Laat het elektrische gereedschap alleen repareren door gekwalificeerd en vakkundig personeel en alleen met originele vervangsonderdelen.** Daarmee wordt gewaarborgd dat de veiligheid van het elektrische gereedschap in stand blijft.

Veiligheidsaanwijzingen voor tackers

- ▶ **Ga er altijd vanuit dat het gereedschap bevestigingsmiddelen bevat.** Onvoorzichtig omgaan met de tacker kan resulteren in onverwacht schieten van bevestigingsmiddelen en persoonlijk letsel.
- ▶ **Wijs niet met het gereedschap naar uzelf of mensen in uw omgeving.** Door onverwacht activeren komt er een bevestigingsmiddel vrij dat letsel kan veroorzaken.
- ▶ **Activeer het gereedschap pas op het moment dat het gereedschap stevig tegen het werkstuk is gezet.** Als het gereedschap geen contact heeft met het werkstuk, kan het bevestigingsmiddel van uw doel wegschieten.
- ▶ **Koppel het gereedschap los van de stroomvoorziening, wanneer het bevestigingsmiddel klem komt te zitten in het gereedschap.** Tijdens het verwijderen van een klemzittend bevestigingsmiddel kan de tacker per ongeluk worden geactiveerd, als deze op de stroomvoorziening is aangesloten.
- ▶ **Ga voorzichtig te werk bij het verwijderen van een klemzittend bevestigingsmiddel.** Het mechanisme kan onder druk staan en het bevestigingsmiddel kan krachtig losschieten, terwijl u dit probeert vrij te maken.
- ▶ **Gebruik deze tacker niet voor het bevestigen van elektrische kabels.** Deze is niet ontworpen voor de montage van elektrische kabels en kan de isolatie van elektrische kabels beschadigen en zodoende een elektrische schok of brandgevaar veroorzaken.
- ▶ **Gebruik geschikte detectoren om verborgen elektriciteits-, gas- of waterleidingen op te sporen of raadpleeg het plaatselijke energie- of waterleidingbedrijf.** Contact met elektrische leidingen kan tot brand of een elektrische schok leiden. Beschadiging van een gasleiding kan tot een explosie leiden. Breek van een waterleiding veroorzaakt materiële schade.

- ▶ **Bij beschadiging en verkeerd gebruik van de accu kunnen er dampen vrijkomen. De accu kan branden of exploderen.** Zorg voor de aanvoer van frisse lucht en zoek bij klachten een arts op. De dampen kunnen de luchtwegen irriteren.
- ▶ **Open de accu niet.** Er bestaat gevaar voor kortsluiting.
- ▶ **Door spitse voorwerpen, zoals bijv. spijkers of schroevendraaiers, of door krachtinwerking van buitenaf kan de accu beschadigd worden.** Er kan een interne kortsluiting ontstaan en de accu doen branden, roken, exploderen of oververhitten.
- ▶ **Gebruik de accu alleen in producten van de fabrikant.** Alleen zo wordt de accu tegen gevaarlijke overbelasting beschermd.



Bescherm de accu tegen hitte, bijvoorbeeld ook tegen voortdurend zonlicht, vuur, vuil, water en vocht. Er bestaat gevaar voor explosie en kortsluiting.



Beschrijving van product en werking



Lees alle veiligheidsaanwijzingen en instructies. Het niet naleven van de veiligheidsaanwijzingen en instructies kan elektrische schokken, brand en/of zware verwondingen veroorzaken.

Neem goed nota van de afbeeldingen in het voorste deel van de gebruiksaanwijzing.

Beoogd gebruik

Het elektrische gereedschap is bestemd voor verbindingswerkzaamheden bij dakdekkerswerk, bekistingen en rachelwerk evenals bij de vervaardiging van wand-/plafondelementen, houten gevels, pallets, houten hekken, geluidswerende wanden en kisten.

Er mogen uitsluitend de inslagvoorwerpen (spijkers, nieten enz.) worden gebruikt die in de tabel „Technische gegevens“ worden gespecificeerd.

Aanwijzing: Het elektrische gereedschap is niet bestemd om spijkers in metaal of beton te drijven.

GNH 18V-64 M: Gebruik het elektrische gereedschap niet in de contactschotsmodus met automatische terugkeer, terwijl u op een steiger, een ladder of een ander platform werkt en de werkpositie moet worden gewisseld. Gebruik in dit geval uitsluitend de enkelschotsmodus met veiligheidsvolgorde.

Afgebeelde componenten

De componenten zijn genummerd zoals op de afbeelding van het elektrische gereedschap op de pagina met afbeeldingen.

- (1) Werkstukbeschermer
- (2) Activeringsbeveiliging
- (3) Spanhendel voor openen/sluiten van het schotkanaal
- (4) Stelknop voor instelling diepteaanslag
- (5) Activeringsknop

- (6) Accu-ontgrendelingstoets
 - (7) Accu
 - (8) Handgreep (geïsoleerd greepvlak)
 - (9) Gebruikersinterface
 - (10) Opbergvak voor werkstukbeschermer
 - (11) Riemhaak
 - (12) Magazijn
 - (13) Magazijnschuif
 - (14) Spijkermeenemer
 - (15) Monding
 - (16) Spijkerstrip^{a)}
 - (17) Magazijnveer
 - (18) Toets aan/uit-schakelaar (gebruikersinterface)
 - (19) Status aan/uit-schakelaar (gebruikersinterface)
 - (20) Aanduiding enkelschotsmodus (gebruikersinterface) (GNH 18V-64 M)
 - (21) Aanduiding contactschotsmodus (gebruikersinterface) (GNH 18V-64 M)
- a) Niet elk afgebeeld en beschreven accessoire is standaard bij de levering inbegrepen. Alle accessoires zijn te vinden in ons accessoireprogramma.

Technische gegevens

Accutacker		GNH 18V-64	GNH 18V-64 M
Productnummer		3 601 D81 1..	3 601 D81 0..
Nominale spanning	V=	18	18
Activeringssystemen			
- Enkelschotsmodus met veiligheidsvolgorde		●	●
- Contactschotsmodus met automatische terugkeer		-	●
Inslagvoorwerp			
- Type		Koploze spijkers	Koploze spijkers
- Lengte	mm	32-64	32-64
- Diameter	mm	1,6	1,6
- Hoek		20°	20°
Max. inhoud magazijn		105	105
Afmetingen (zonder accu)			
- Hoogte	mm	282	282
- Breedte	mm	97	97
- Lengte met werkstukbeschermer	mm	337	337
Gewicht volgens EPTA-Procedure 01:2014 ^{a)}	kg	3,3-4,3	3,3-4,3
Aanbevolen omgevingstemperatuur bij het opladen	°C	0 ... +35	0 ... +35
Toegestane omgevingstemperatuur bij gebruik ^{b)} en bij opslag	°C	-15 ... +50	-15 ... +50
Aanbevolen accu's		GBA 18V... ProCORE18V...	GBA 18V... ProCORE18V...
Aanbevolen oplaadapparaten		GAL 18... GAX 18V... GAL 36...	GAL 18... GAX 18V... GAL 36...

A) afhankelijk van gebruikte accu

B) beperkt vermogen bij temperaturen <0 °C

C) Beperkt vermogen met GBA 18V...

Informatie over geluid en trillingen

	GNH 18V-64	GNH 18V-64 M
--	------------	--------------

Geluidsemissiewaarden bepaald volgens **EN 60745-2-16**.

Het A-gewogen geluidsniveau van het elektrische gereedschap bedraagt typisch:

		GNH 18V-64	GNH 18V-64 M
Geluidsdrukniveau	dB(A)	85	84
Geluidsvermogeniveau	dB(A)	96	95
Onzekerheid K	dB	3	3

Draag gehoorbescherming!

Totale trillingswaarden a_h (vectorsom van drie richtingen) en onzekerheid K bepaald volgens **EN 60745-2-16**:

		<2,5	<2,5
a_h	m/s ²	<2,5	<2,5
K	m/s ²	1,5	1,5

Het in deze gebruiksaanwijzing vermelde trillingsniveau en de geluidsemisiewaarde zijn gemeten met een genormeerde meetmethode en kunnen worden gebruikt om elektrische gereedschappen met elkaar te vergelijken. Ze zijn ook geschikt voor een voorlopige inschatting van de trillings- en geluidsemisie.

Het aangegeven trillingsniveau en de aangegeven geluidsemisiewaarde representeren de voornaamste toepassingen van het elektrische gereedschap. Wanneer het elektrische gereedschap echter wordt gebruikt voor andere toepassingen, met afwijkende inzetgereedschappen of onvolgende onderhoud, dan kunnen het trillingsniveau en de geluidsemisiewaarde afwijken. Dit kan de trillings- en geluidsemisie gedurende de gehele arbeidsperiode duidelijk verhogen.

Voor een nauwkeurige schatting van de trillings- en geluidsemisies moet ook rekening worden gehouden met de tijden waarin het gereedschap uitgeschakeld is, of waarin het gereedschap wel loopt, maar niet werkelijk wordt gebruikt. Dit kan de trillings- en geluidsemisies gedurende de gehele arbeidsperiode duidelijk verminderen.

Leg aanvullende veiligheidsmaatregelen ter bescherming van de gebruiker tegen het effect van trillingen vast, zoals: onderhoud van elektrische gereedschappen en inzetgereedschappen, warm houden van de handen, organisatie van het arbeidsproces.

Montage

Accu opladen

► **Gebruik alleen de in de technische gegevens vermelde oplaadapparaten.** Alleen deze oplaadapparaten zijn afgestemd op de bij het elektrische gereedschap gebruikte Li-Ion-accu.

Aanwijzing: De accu wordt gedeeltelijk geladen geleverd. Om het volledige vermogen van de accu te waarborgen, laadt u vóór het eerste gebruik de accu volledig in het oplaadapparaat op.

De Lithium-Ion-accu kan op elk moment worden opgeladen zonder de levensduur te verkorten. Een onderbreking van het opladen schaadt de accu niet.

De Li-Ion-accu is door de „Electronic Cell Protection (ECP)“ tegen diepontlading beschermd. Bij ontladen accu wordt het product waarin de accu wordt gebruikt, door een veiligheidschakeling uitgeschakeld. Er worden geen inslagvoorwerpen meer uitgeschoten.

► **Duw na het automatisch uitschakelen niet langer op de activeringsknop.** De accu kan anders beschadigd worden.

Neem de aanwijzingen met betrekking tot afvalverwijdering in acht.



Accu verwijderen

De accu (7) beschikt over twee vergrendelingsstanden die moeten voorkomen dat de accu bij onbedoeld indrukken van de accu-ontgrendelingstoets (6) eruit valt. Zolang de accu in het elektrische gereedschap is geplaatst, wordt deze door een veer op de juiste plaats gehouden.

– Voor het verwijderen van de accu (7) drukt u op de ontgrendelingstoets (6) en trekt u de accu uit het elektrische gereedschap. **Gebruik daarbij geen geweld.**

Accu-oplaadaanduiding

De groene LED's van de accu-oplaadaanduiding geven de laadtoestand van de accu aan. Uit veiligheidsoverwegingen is het opvragen van de laadtoestand alleen bij stilstaand elektrisch gereedschap mogelijk.

Druk op de toets voor de oplaadaanduiding  of , om de laadtoestand aan te geven. Dit is ook mogelijk, wanneer de accu is weggenomen.

Als er na het drukken op de toets voor de oplaadaanduiding geen LED brandt, dan is de accu defect en moet vervangen worden.

Accutype GBA 18V...



LED's	Capaciteit
Permanent licht 3× groen	60–100 %
Permanent licht 2× groen	30–60 %
Permanent licht 1× groen	5–30 %
Knipperlicht 1× groen	0–5 %

Accutype ProCORE18V...



LED's	Capaciteit
Permanent licht 5× groen	80–100 %

LED's	Capaciteit
Permanent licht 4× groen	60–80 %
Permanent licht 3× groen	40–60 %
Permanent licht 2× groen	20–40 %
Permanent licht 1× groen	5–20 %
Knipperlicht 1× groen	0–5 %

Magazijn vullen (zie afbeeldingen A1–A4)

► **Verwijder de accu, voordat u instellingen bij de machine verricht, accessoires wisselt of het elektrische gereedschap weglegt.** Deze voorzorgsmaatregel voorkomt onbedoeld starten van het elektrische gereedschap.

Gebruik uitsluitend originele Bosch accessoires. De precisie-onderdelen van het elektrische gereedschap zoals magazijn, monding en schotkanaal zijn afgestemd op nieten, spijkers en pennen van **Bosch**. Andere fabrikanten gebruiken andere staalkwaliteiten en afmetingen.

Het gebruik van ongeoorloofde inslagvoorwerpen kan het elektrische gereedschap beschadigen en letsel veroorzaken. Houd het elektrische gereedschap tijdens het vullen van het magazijn zodanig dat de monding (15) noch op uw eigen lichaam noch op andere personen gericht is.

- Reinig indien nodig de magazijnschuif (13) en zorg ervoor dat het magazijn (12) niet vuil is.
- Schuif een juiste spijkerstrip (16) in de T-sleuf aan het uiteinde van het magazijn (12).
- Schuif de spijkerstrip zover naar voren in het magazijn tot de laatste spijker vóór de magazijnveer (17) komt te liggen.

Aanwijzing: Een blokkering van de magazijnschuif verhindert dat het elektrische gereedschap met een leeg magazijn in gebruik kan worden genomen. De activeringsbeveiliging kan daardoor niet worden ingedrukt en loze schoten worden daarmee verhinderd.

- Duw de voorgespannen spijkermeenemer (14) tegen de magazijnschuif (13) en trek tegelijkertijd de magazijnschuif helemaal tot aan het einde van het magazijn (12).

Aanwijzing: De magazijnschuif moet zonder grote krachtsinspanning (alleen met vingerkracht) kunnen worden teruggeschoven. Een stroef lopende magazijnschuif heeft tot gevolg dat de spijkers er in een verkeerde hoek worden ingeschoten.

- Beweeg de magazijnschuif (13) met ingeduwde spijkermeenemer (14) voorzichtig naar voren tot de spijkermeenemer over de laatste spijker is geschoven en schuif zo de spijkerstrip in het magazijn helemaal naar voren.

Aanwijzing: Laat de magazijnschuif niet ongeleid terugschieten. De magazijnschuif zou daarbij kunnen worden beschadigd en er bestaat het risico dat uw vingers bekneld raken.

Gebruik

Activeringssystemen

Enkelschotsmodus met veiligheidsvolgorde

Bij dit activeringssysteem moet eerst de activeringsbeveiliging (2) stevig op het werkstuk worden gezet. Een inslagvoorwerp wordt er pas uitgeschoten wanneer er op de activeringsknop (5) wordt gedrukt.

Daarna kunnen verdere inslagbewerkingen pas worden geactiveerd wanneer de activeringsknop en de activeringsbeveiliging van tevoren weer in de uitgangspositie zijn teruggezet.

Contactschotsmodus met automatische terugkeer (GNH 18V-64 M)

Bij dit activeringssysteem moet eerst de activeringsknop (5) ingedrukt en in deze positie worden gehouden. Vervolgens moet de activeringsbeveiliging stevig op het werkstuk worden gezet om het inslagvoorwerp eruit te schieten. Zolang de activeringsknop (5) wordt ingedrukt, kunnen verdere inslagbewerkingen worden geactiveerd door het gereedschap op een andere plek op het werkstuk te zetten.

In de modus **contactschot** kan een spijker er ook als enkel schot in worden gedreven.

Ingebruikname

► **Neem vóór alle werkzaamheden aan het elektrische gereedschap (zoals het uitvoeren van onderhoud of het wisselen van inzetgereedschappen e.d.) en vóór het vervoeren en opbergen altijd de accu uit het elektrische gereedschap.** Bij per ongeluk bedienen van de aan/uit-schakelaar bestaat gevaar voor letsel.

Accu plaatsen

- Schuif de opgeladen accu (7) in de accuschacht van het elektrische gereedschap tot de accu veilig vergrendeld is.

In-/uitschakelen (zie afbeelding B1–B2)

- Voor het **inschakelen** van het elektrische gereedschap drukt u minimaal 1 seconde lang op de toets aan/uit-schakelaar (18).

De aanduiding aan/uit-schakelaar (19) brandt groen.

GNH 18V-64 M: De enkelschotsmodus is geactiveerd, de aanduiding (20) brandt wit.

- Voor het **uitschakelen** van het elektrische gereedschap drukt u minimaal 1 seconde lang op de toets aan/uit-schakelaar (18).

Spijkers eruit schieten – enkelschotsmodus (zie afbeelding B1–B2)

- Schakel het elektrische gereedschap in.
- Zet de monding (15) of evt. de met rubber beklede werkstukbeschermer (1) stevig op het werkstuk tot de activeringsbeveiliging (2) helemaal ingedruwd is.
- Duw vervolgens kort op de activeringsknop (5) en laat deze weer los.
Daarbij wordt er een spijker uitgeschoten.

- Laat het elektrische gereedschap van het werkstuk terug-springen.
- Voor een verdere inslagbewerking tilt u het elektrische gereedschap helemaal van het werkstuk af en zet u het op de volgende gewenste plek weer stevig op het werkstuk.

Spijkers eruit schieten – contactschotsmodus (zie afbeelding B1) (GNH 18V-64 M)

- Schakel het elektrische gereedschap in.
- Activeer de contactschotsmodus door kort op de toets aan/uit-schakelaar **(18)** te drukken. De aanduiding contactschotsmodus **(21)** brandt wit.
- Houd de activeringsknop **(5)** ingedrukt.
- Zet de monding **(15)** of evt. de met rubber beklede werkstukbeschermer **(1)** stevig op het werkstuk tot de activeringsbeveiliging **(2)** helemaal ingedruwd is. Daarbij wordt er een spijker uitgeschoten.
- Voor een verdere inslagbewerking blijft u de activeringsknop **(5)** ingedrukt houden en tilt u het elektrische gereedschap helemaal van het werkstuk af. Zet het op de volgende gewenste plek weer stevig op het werkstuk.

Aanwijzingen voor werkzaamheden

- **Neem vóór alle werkzaamheden aan het elektrische gereedschap (zoals het uitvoeren van onderhoud of het wisselen van inzetgereedschappen e.d.) en vóór het vervoeren en opbergen altijd de accu uit het elektrische gereedschap.** Bij per ongeluk bedienen van de aan/uit-schakelaar bestaat gevaar voor letsel.

Controleer altijd vóór aanvang van het werk of de veiligheids- en activeringsvoorzieningen correct functioneren en of alle schroeven en moeren stevig vastzitten.

Koppel een defect of niet correct werkend elektrisch gereedschap direct los van de energietoevoer en neem contact op met een erkende Bosch-klantenservicewerkplaats.

Voer geen ongeoorloofde manipulaties bij het elektrische gereedschap uit. Demonteer of blokkeer geen onderdelen van het elektrische gereedschap, zoals bijv. de activeringsbeveiliging.

Voer geen „noodreparaties“ met ongeschikte middelen uit. Het elektrische gereedschap moet regelmatig en vakkundig worden onderhouden.

Vermijd elke verzwakking en beschadiging van het elektrische gereedschap, bijv. door:

- inslaan of ingraveren;
- reconstructiemaatregelen die door de fabrikant niet toegestaan zijn;
- geleiden langs sjablonen die van een hard materiaal, bijv. staal, zijn gemaakt;
- laten vallen op of schuiven over de grond;
- gebruiken als een hamer;
- elke wijze van geweldsinwerking.

Controleer wat zich onder of achter uw werkstuk bevindt. Schiet geen spijkers in muren, plafonds of vloeren wanneer

zich daarachter personen bevinden. De spijkers kunnen door het werkstuk slaan en iemand verwonden.

Schiet geen spijker op een reeds ingeslagen spijker. Daarbij kan de spijker vervormen, de spijkers kunnen klem komen zitten of het elektrische gereedschap kan zich ongecontroleerd bewegen.

Als het elektrische gereedschap in een koude omgeving wordt gebruikt, dan worden de eerste spijkers langzamer dan gebruikelijk ingeslagen. Nadat het elektrische gereedschap tijdens het werk warmer is geworden, is een normale werksnelheid weer mogelijk.

Voorkom het bedienen van de tacker zonder nieten of spijkers om de slijtage van de slagstempel te beperken.

Schakel bij langere werkpauzes of aan het einde van de werkdag het elektrische gereedschap uit, verwijder de accu en maak indien mogelijk het magazijn leeg.

Magazijn leegmaken (zie afbeeldingen C1-C2)

- Trek de magazijnschuif **(13)** met ingeduwde spijkermee-ner **(14)** naar achter tot de spijkermee-ner de laatste spijker vrijgeeft en beweeg daarna de magazijnschuif voorzichtig naar voren tot aan het begin van het magazijn **(12)**.

Aanwijzing: Laat de magazijnschuif niet ongeleid terug-schieten. De magazijnschuif zou daarbij kunnen worden beschadigd en er bestaat het risico dat uw vingers bekneld raken.

- Draai het elektrische gereedschap zodanig dat de spijkers in het magazijn tot aan de magazijnveer **(17)** naar achter glijden.
- Duw de magazijnveer omlaag en laat de spijkers langs de spijkermee-ner **(14)** uit het magazijn **(12)** glijden.

Diepteanslag instellen (zie afbeelding D)

De inslagdiepte van de spijkers kan met de stelknop **(4)** worden ingesteld.

- Maak het magazijn leeg **(12)**.
- **Spijkers worden er te diep ingeschoten:** Om de inslagdiepte te verminderen, draait u de stelknop **(4)** linksom.
- **Spijkers worden er niet diep genoeg ingeschoten:** Om de inslagdiepte te verhogen, draait u de stelknop **(4)** rechtsom.



- Vul het magazijn weer.
- Test de nieuwe inslagdiepte bij een proefwerkstuk. Herhaal eventueel de werkstappen.

Klem zittende inslagvoorwerpen losmaken (zie afbeeldingen E1-E2)

Losse spijkers kunnen klem gaan zitten in het schotkanaal. Als dit vaker voorkomt, neem dan contact op met een erkende Bosch-klantenservicewerkplaats.

Aanwijzing: Wanneer de slagstempel na het losmaken van de klem zittende inslagvoorwerpen niet meer terugloopt,

neem dan contact op met een erkende Bosch-klantenservice-werkplaats.

- Laat de activeringsknop (5) los.
- Schakel het elektrische gereedschap uit en verwijder de accu (7).
- Maak het magazijn leeg (12).
- Duw de spanhendel (3) omlaag, zodat het schotkanaal kan worden geopend.
- Verwijder de klem zittende spijker. Gebruik hiervoor indien nodig een tang.
- Sluit het schotkanaal, hang de beugel van de spanhendel (3) in de haak op het schotkanaal en duw vervolgens de spanhendel weer naar boven.
- Vul het magazijn weer.

Werkstukbeschermer verwisselen (zie afbeelding F)

De werkstukbeschermer (1) aan het einde van de activeringsbeveiliging (2) beschermt het werkstuk tot het elektrische gereedschap voor het inslaan juist geplaatst is. De werkstukbeschermer kan worden verwijderd en vervangen

- Laat de activeringsknop (5) los.
- Schakel het elektrische gereedschap uit en verwijder de accu (7).
- Maak het magazijn leeg (12).
- Trek de werkstukbeschermer van de activeringsbeveiliging.
- Schuif de nieuwe werkstukbeschermer met het open uiteinde over de activeringsbeveiliging.

Onderhoudsschema

- Reinig het magazijn (12). Verwijder de kunststof- of houtspanen die zich tijdens het werk in het magazijn kunnen

Aanwijzing: Een vervangende werkstukbeschermer kan op de bovenkant van het magazijn (12) worden opgeborgen. Schuif de werkstukbeschermer hiervoor in het opbergvak (10).

Transport en opslag

Schakel het elektrische gereedschap voor het transporteren uit, vooral wanneer u ladders gebruikt of zich in een niet-vertrouwde lichaamshouding verplaatst.

Draag het elektrische gereedschap op de werkplek uitsluitend aan de handgreep (8) en niet met ingedrukte activeringsknop (5).

Bewaar het elektrische gereedschap altijd gescheiden van de accu en op een droge, warme plek.

Wanneer het elektrische gereedschap langere tijd niet hoeft te worden gebruikt, brengt u een dun laagje olie op de gereedschapsdelen van staal aan. Dit verhindert de afzetting van roest.

Onderhoud en service

Onderhoud en reiniging

- ▶ **Neem vóór alle werkzaamheden aan het elektrische gereedschap (zoals het uitvoeren van onderhoud of het wisselen van inzetgereedschappen e.d.) en vóór het vervoeren en opbergen altijd de accu uit het elektrische gereedschap.** Bij per ongeluk bedienen van de aan/uit-schakelaar bestaat gevaar voor letsel.
- ▶ **Houd het elektrische gereedschap en de ventilatieopeningen altijd schoon om goed en veilig te werken.**

verzamelen. Reinig het elektrische gereedschap regelmatig met perslucht.

Maatregel	Toelichting	Uitvoering
Magazijn (12) en magazijnschuif (13) reinigen.	Verhindert dat een spijker klem komt te zitten.	– Blaas het mechanisme van het magazijn/de magazijnschuif elke dag met perslucht uit.
Ervoor zorgen dat de activeringsbeveiliging (2) correct functioneert.	Bevordert uw arbeidsveiligheid en een efficiënt gebruik van het elektrische gereedschap.	– Blaas het mechanisme van de activeringsbeveiliging elke dag met perslucht uit.

Verhelpen van storingen

Probleem	Oorzaak	Verhelpen
Het elektrische gereedschap is niet gereed voor gebruik.	De accu is niet opgeladen of de accu is defect.	– Laad de accu helemaal op of vervang de accu.
	De accu is niet correct geplaatst.	– Zorg ervoor dat de accu bij de handgreep is vastgeklemt.
	De temperatuur van de accu is te hoog of te laag.	– Wacht tot de accu (weer) de optimale gebruikstemperatuur bereikt.
	Accucontacten zijn vuil of defect.	– Neem contact op met een erkende Bosch-klantenservice-werkplaats. Laat daar het onderdeel vervangen.

Probleem	Oorzaak	Verhelpen
	Het magazijn (12) is leeg.	– Vul het magazijn weer. (zie „Magazijn vullen (zie afbeeldingen A1-A4)“, Pagina 68)
	De activeringsbeveiliging (2) is verboden.	– Neem contact op met een erkende Bosch-klantenservicewerkplaats. Laat daar het onderdeel vervangen.
	De elektronica is defect.	– Neem contact op met een erkende Bosch-klantenservicewerkplaats.
	De gebruikersinterface (9) is defect.	– Neem contact op met een erkende Bosch-klantenservicewerkplaats.
Het elektrische gereedschap is gereed voor gebruik, maar er worden geen spijkers uitgeschoten.	Mogelijk defect van de volgende onderdelen: – activeringsknop (5) – slagstempel – motor of aandrijfriem – elektronica	– Neem contact op met een erkende Bosch-klantenservicewerkplaats. Laat daar het onderdeel vervangen.
	Vreemde voorwerpen hebben zich verzameld in het schotmechanisme.	– Neem contact op met een erkende Bosch-klantenservicewerkplaats. Laat daar het onderdeel vervangen.
	Vreemde voorwerpen hebben zich in de monding (15) of in het magazijn (12) verzameld.	– Reinig de monding (15) of het magazijn (12) .
	Er zit een spijker in het schotkanaal vastgeklemd.	– Maak de klem zittende spijker los. (zie „Klem zittende inslagvoorwerpen losmaken (zie afbeeldingen E1-E2)“, Pagina 69)
	De magazijnschuif (13) is defect.	– Reinig indien nodig de magazijnschuif (13) en zorg ervoor dat het magazijn (12) niet vuil is.
	De veer van de magazijnschuif is te zwak of defect.	– Neem contact op met een erkende Bosch-klantenservicewerkplaats. Laat daar het onderdeel vervangen.
	De gebruikte inslagvoorwerpen zijn niet toegestaan.	– Gebruik uitsluitend originele accessoires. Er mogen uitsluitend de inslagvoorwerpen (spijkers, nieten enz.) worden gebruikt die in de tabel „Technische gegevens“ worden gespecificeerd.
	Het magazijn (12) is leeg.	– Vul het magazijn weer. (zie „Magazijn vullen (zie afbeeldingen A1-A4)“, Pagina 68)
De spijkers worden er te diep ingeschoten.	De diepteaanslag is te diep ingesteld.	– Stel de diepteaanslag op de gewenste diepte in. (zie „Diepteaanslag instellen (zie afbeelding D)“, Pagina 69)
	Het stootkussen is versleten.	– Neem contact op met een erkende Bosch-klantenservicewerkplaats. Laat daar het onderdeel vervangen.
De spijkers worden er niet diep genoeg ingeschoten.	De accu is niet opgeladen of de accu is defect.	– Laad de accu helemaal op of vervang de accu.
	Inslagvoorwerpen zijn te lang.	– Gebruik uitsluitend originele accessoires. Er mogen uitsluitend de inslagvoorwerpen (spijkers, nieten enz.)

Probleem	Oorzaak	Verhelpen
		worden gebruikt die in de tabel „Technische gegevens“ worden gespecificeerd.
	De diepteaanslag is te hoog ingesteld.	– Stel de diepteaanslag op de gewenste diepte in. (zie „Diepteaanslag instellen (zie afbeelding D)“, Pagina 69)
Het elektrische gereedschap slaat spijkers over of heeft een te grote voorwaartse beweging.	De gebruikte inslagvoorwerpen zijn niet toegestaan.	– Gebruik uitsluitend originele accessoires. Er mogen uitsluitend de inslagvoorwerpen (spijkers, nieten enz.) worden gebruikt die in de tabel „Technische gegevens“ worden gespecificeerd.
	De veer van de magazijnschuif is te zwak of defect.	– Neem contact op met een erkende Bosch-klantenservicewerkplaats. Laat daar het onderdeel vervangen.
De spijkers komen regelmatig klem te zitten in het schotkanaal.	De gebruikte inslagvoorwerpen zijn niet toegestaan.	– Gebruik uitsluitend originele accessoires. Er mogen uitsluitend de inslagvoorwerpen (spijkers, nieten enz.) worden gebruikt die in de tabel „Technische gegevens“ worden gespecificeerd.
		– Neem contact op met een erkende Bosch-klantenservicewerkplaats.
De ingeschoten spijkers zijn verbogen.	De slagstempel is beschadigd.	– Neem contact op met een erkende Bosch-klantenservicewerkplaats. Laat daar het onderdeel vervangen.

Klantenservice en gebruiksdvies

Onze klantenservice beantwoordt uw vragen over reparatie en onderhoud van uw product en over vervangingsonderdelen. Explosietekeningen en informatie over vervangingsonderdelen vindt u ook op: www.bosch-pt.com

Het Bosch-gebruiksadviesteam helpt u graag bij vragen over onze producten en accessoires.

Vermeld bij vragen en bestellingen van vervangingsonderdelen altijd het uit tien cijfers bestaande productnummer volgens het typeplaatje van het product.

Nederland

Tel.: (076) 579 54 54

Fax: (076) 579 54 94

E-mail: gereedschappen@nl.bosch.com

Meer serviceadressen vindt u onder:

www.bosch-pt.com/serviceaddresses

Vervoer

Op de aanbevolen Li-Ion-accu's zijn de eisen voor het vervoer van gevaarlijke stoffen van toepassing. De accu's kunnen door de gebruiker zonder verdere voorwaarden over de weg vervoerd worden.

Bij de verzending door derden (bijv. luchtvervoer of expeditiebedrijf) moeten bijzondere eisen ten aanzien van verpakking en markering in acht genomen worden. In deze gevallen moet bij de voorbereiding van de verzending een deskundige voor gevaarlijke stoffen geraadpleegd worden.

Verzend accu's alleen, wanneer de behuizing onbeschadigd is. Plak blootliggende contacten af en verpak de accu zodanig dat deze niet in de verpakking beweegt. Neem ook eventuele overige nationale voorschriften in acht.

Afvalverwijdering



Elektrische gereedschappen, accu's, accessoires en verpakkingen moeten op een voor het milieu verantwoorde wijze gerecycled worden.

Gooi elektrische gereedschappen, accu's en batterijen niet bij het huisvuil.

Alleen voor landen van de EU:

Volgens de Europese richtlijn 2012/19/EU inzake afgedankte elektrische en elektronische apparatuur en de implementatie in nationaal recht moeten niet meer bruikbare elektrische gereedschappen en volgens de Europese richtlijn 2006/66/EG moeten defecte of verbruikte accu's/batterijen apart worden ingezameld en op een voor het milieu verantwoorde wijze worden gerecycled.

Bij een verkeerde afvoer kunnen afgedankte elektrische en elektronische apparaten vanwege de mogelijke aanwezigheid van gevaarlijke stoffen schadelijke uitwerkingen op het milieu en de gezondheid van mensen hebben.

Accu's/batterijen:**Li-ion:**

Lees de aanwijzingen in het gedeelte Vervoer en neem deze in acht (zie „Vervoer“, Pagina 72).

Dansk

Sikkerhedsinstrukser

Generelle sikkerhedsinstrukser til el-værktøj

⚠ ADVARSEL Læs alle sikkerhedsinstrukser og anvisninger. I tilfælde af manglende overholdelse af sikkerhedsinstrukserne og anvisningerne er der risiko for elektrisk stød, brand og/eller alvorlige kvæstelser.

Opbevar alle sikkerhedsinstrukser og anvisninger til senere brug.

Betegnelsen "el-værktøj" i advarslerne refererer til dit (ledningforbundne) el-værktøj tilsluttet lysnettet eller til batteridrevet (ledningstødt) el-værktøj.

Sikkerhed på arbejdspladsen

- ▶ **Hold arbejdsområdet rent og godt oplyst.** Rodede eller mørke områder kan medføre ulykker.
- ▶ **Brug ikke el-værktøjet i eksplosionsfarlige omgivelser, hvor der findes brændbare væsker, gasser eller støv.** El-værktøj kan slå gnister, der kan antænde støv eller dampe.
- ▶ **Sørg for, at andre personer og ikke mindst børn holdes væk fra arbejdsområdet, når el-værktøjet er i brug.** Hvis man distraheres, kan man miste kontrollen over maskinen.

Elektrisk sikkerhed

- ▶ **El-værktøjets stik skal passe til kontakten. Stikket må under ingen omstændigheder ændres. Brug ikke adapterstik sammen med jordforbundet el-værktøj.** Uændrede stik, der passer til kontakterne, nedsætter risikoen for elektrisk stød.
- ▶ **Undgå kropskontakt med jordforbundne overflader som f. eks. rør, radiatorer, komfurer og køleskabe.** Hvis din krop er jordforbundet, øges risikoen for elektrisk stød.
- ▶ **El-værktøj må ikke udsættes for regn eller fugt.** Indtrængen af vand i el-værktøj øger risikoen for elektrisk stød.
- ▶ **Brug ikke ledningen til formål, den ikke er beregnet til. Du må aldrig bære el-værktøjet i ledningen, hænge el-værktøjet op i ledningen eller rykke i ledningen for at trække stikket ud af kontakten. Beskyt ledningen mod varme, olie, skarpe kanter eller maskindele, der er i bevægelse.** Beskadigede eller indviklede ledninger øger risikoen for elektrisk stød.

- ▶ **Hvis el-værktøjet benyttes i det fri, må der kun benyttes en forlængerledning, der er egnet til udendørs brug.** Brug af forlængerledning til udendørs brug nedsætter risikoen for elektrisk stød.
- ▶ **Hvis det ikke kan undgås at bruge el-værktøjet i fugtige omgivelser, skal der bruges et HFI-relæ.** Brug af et HFI-relæ reducerer risikoen for at få elektrisk stød.

Personlig sikkerhed

- ▶ **Det er vigtigt at være opmærksom og holde øje med, hvad man laver, og bruge el-værktøjet fornuftigt. Brug ikke el-værktøj, hvis du er træt, har indtaget alkohol eller er påvirket af medikamenter eller euforiserende stoffer.** Få sekunders uopmærksomhed ved brug af el-værktøjet kan føre til alvorlige personskader.
 - ▶ **Brug personligt beskyttelsesudstyr. Brug altid beskyttelsesbriller.** Brug af sikkerhedsudstyr som f. eks. støvmaske, skridsikert fodtøj, beskyttelseshjelm eller høreværn afhængig af maskintype og anvendelse nedsætter risikoen for personskader.
 - ▶ **Undgå utilsigtet igangsætning. Kontrollér, at el-værktøjet er slukket, før du tilslutter det til strømtilførslen og/eller batteriet, løfter eller bærer det.** Undgå at bære el-værktøjet med fingeren på afbryderen og sørg for, at el-værktøjet ikke er tændt, når det sluttes til nettet, da dette øger risikoen for personskader.
 - ▶ **Gør det til en vane altid at fjerne indstillingsværktøj eller skruenøgle, før el-værktøjet startes.** Hvis et stykke værktøj eller en nøgle sidder i en roterende maskindel, er der risiko for personskader.
 - ▶ **Undgå en unormal legemssposition. Sørg for at stå sikkert, mens der arbejdes, og kom ikke ud af balance.** Dermed har du bedre muligheder for at kontrollere el-værktøjet, hvis der skulle opstå uventede situationer.
 - ▶ **Brug egnet arbejdstøj. Undgå løse beklædningsgenstande eller smykker. Hold hår, tøj og handsker væk fra dele, der bevæger sig.** Dele, der er i bevægelse, kan gribe fat i løstsiddende tøj, smykker eller langt hår.
 - ▶ **Hvis støvudsugnings- og opsamlingsudstyr kan monteres, er det vigtigt, at dette tilsluttes og benyttes korrekt.** Brug af en støvopsugning kan reducere støvmængden og dermed den fare, der er forbundet med støv.
- #### Omhyggelig omgang med og brug af el-værktøj
- ▶ **Undgå overbelastning af el-værktøjet. Brug altid el-værktøj, der er beregnet til det stykke arbejde, der skal udføres.** Med det passende el-værktøj arbejder man bedst og mest sikkert inden for det angivne effektområde.
 - ▶ **Brug ikke el-værktøj, hvis afbryderen er defekt.** El-værktøj, der ikke kan startes eller stoppes, er farligt og skal repareres.
 - ▶ **Træk stikket ud af stikkontakten og/eller fjern akkuen, inden maskinen indstilles, der skiftes tilbehørsdele, eller maskinen lægges fra.** Disse sikkerhedsforanstaltninger forhindrer utilsigtet start af el-værktøjet.

- ▶ **Opbevar ubenyttet el-værktøj uden for børns rækkevidde. Lad aldrig personer, der ikke er fortrolige med el-værktøjet eller ikke har gennemlæst disse instrukser, benytte el-værktøjet.** El-værktøj er farligt, hvis det benyttes af ukyndige personer.
- ▶ **El-værktøjet bør vedligeholdes omhyggeligt. Kontroller, om bevægelige maskindele fungerer korrekt og ikke sidder fast, og om delene er brækket eller beskadiget, således at el-værktøjets funktion påvirkes. Få beskadigede dele repareret, inden el-værktøjet tages i brug.** Mange uheld skyldes dårligt vedligeholdte el-værktøjer.
- ▶ **Sørg for, at skæreværktøjer er skarpe og rene.** Omhyggeligt vedligeholdte skæreværktøjer med skarpe skærekanter sætter sig ikke så hurtigt fast og er nemmere at føre.
- ▶ **Brug el-værktøj, tilhører, indsatsværktøj osv. iht. disse instrukser. Tag hensyn til arbejdsforholdene og det arbejde, der skal udføres.** Anvendelse af el-værktøjet til formål, som ligger uden for det fastsatte anvendelsesområde, kan føre til farlige situationer.

Omhyggelig omgang med og brug af akku-værktøj

- ▶ **Oplad kun batterier i ladeapparater, der er anbefalet af producenten.** Et ladeapparat, der er egnet til en bestemt type batterier, må ikke benyttes med andre batterier – brandfare.
- ▶ **Brug kun batterier, der er beregnet til el-værktøjet.** Brug af andre batterier øger risikoen for personskader og er forbundet med brandfare.
- ▶ **Batterier, der ikke benyttes, må ikke komme i berøring med metaldele såsom kontorclips, mønter, nøgler, søm, skruer eller andre små metalgenstande, da disse kan kortslutte kontakterne.** En kortslutning mellem batteri-kontakterne øger risikoen for personskader i form af forbrændinger.
- ▶ **Hvis batteriet anvendes forkert, kan der slippe væske ud af batteriet - undgå kontakt. Hvis det alligevel skulle ske, skylles med vand. Søg læge, hvis væsken kommer i øjnene.** Batterivæske kan give hudirritation eller forbrændinger.

Service

- ▶ **Sørg for, at el-værktøj kun repareres af kvalificerede fagfolk og at der kun benyttes originale reservedele.** Dermed sikres størst mulig maskinsikkerhed.

Sikkerhedsanvisninger for hæftepistoler

- ▶ **Gå altid ud fra, at værktøjet indeholder befæstelseselementer.** Skødesløs håndtering af hæftepistolen kan føre til uventet udskydning af befæstelseselementer og personskade.
- ▶ **Ret ikke værktøjet mod dig selv eller andre personer i nærheden.** En uventet udløsning fører til udskydning af befæstelseselementet, hvilket kan forårsage kvæstelser.
- ▶ **Betjen ikke værktøjet, før det er anbragt sikkert mod arbejdsområdet.** Hvis værktøjet ikke har kontakt med ar-

bejdsområdet, kan befæstelseselementet prelle af mod målet.

- ▶ **Afbryd værktøjet fra strømkilden, hvis befæstelseselementet sidder fast i værktøjet.** Hvis værktøjet er tilsluttet, kan det aktiveres ved et uheld, mens man fjerner befæstelseselementet.
- ▶ **Vær forsigtig ved fjernelse af et fastsiddende befæstelseselement.** Mekanismen kan være under tryk, og befæstelseselementet kan blive skudt ud, mens du forsøger at afhjælpe en blokering.
- ▶ **Brug ikke denne hæftepistol til fastgørelse af elektriske ledninger.** Den er ikke beregnet til elektriske ledningsinstallationer og kan beskadige isoleringen på elektriske ledninger, hvilket kan medføre elektrisk stød og brand.
- ▶ **Anvend egnede søgeinstrumenter til at finde frem til skjulte forsyningsledninger, eller kontakt det lokale forsyningselskab.** Kontakt med elektriske ledninger kan føre til brand og elektrisk stød. Beskadigelse af en gasledning kan føre til eksplosion. Beskadigelse af en vandleddning kan føre til materiel skade.
- ▶ **Beskadiges akkuen, eller bruges den forkert, kan der sive dampe ud. Akkuen kan antændes eller eksplodere.** Tilfør frisk luft, og søg læge, hvis du føler dig utilpas. Dampene kan irritere luftvejene.
- ▶ **Åbn ikke akkuen.** Fare for kortslutning.
- ▶ **Akkuen kan blive beskadiget af spidse genstande som f.eks. søm eller skruetrækkere eller ydre kraftpåvirkning.** Der kan opstå indvendig kortslutning, så akkuen kan antændes, ryge, eksplodere eller overophedes.
- ▶ **Brug kun akkuen i producentens produkter.** Kun på denne måde beskyttes akkuen mod farlig overbelastning.



Beskyt akkuen mod varme (f.eks. også mod varige solstråler, brand, snavs, vand og fugtighed). Der er risiko for eksplosion og kortslutning.

Produkt- og ydelsesbeskrivelse



Læs alle sikkerhedsinstrukser og anvisninger. Overholdes sikkerhedsinstrukserne og anvisningerne ikke, er der risiko for elektrisk stød, brand og/eller alvorlige kvæstelser.

Vær opmærksom på alle illustrationer i den forreste del af betjeningsvejledningen.

Beregnet anvendelse

El-værktøjet er beregnet til samlingsarbejde i forbindelse med tagdækning, forskalling og opsætning af lægter samt ved fremstilling af væg-/loftselementer, træfacader, paller, træhegn, lydisolerende vægge og kasser. Der må kun bruges inddrivningsgenstande (søm, klammer etc.), som er angivet i tabellen "Tekniske data".

Bemærk! El-værktøjet er ikke beregnet til inddrivning af søm i metal eller beton.

GNH 18V-64 M: Brug ikke el-værktøjet med berøringsudløser og automatisk rekyl, når du arbejder på et stillads, en stige eller en anden platform og skal skifte arbejdsstilling. Brug i så fald kun enkeltudløser med sikringsfølge.

Illustrerede komponenter

Nummereringen af de illustrerede komponenter refererer til illustrationen af el-værktøjet på illustrationssiden.

- (1) Emnebeskytter
- (2) Udløserikring
- (3) Spændehåndtag til åbning/lukning af skudkanalen
- (4) Indstillingshjul til indstilling af dybdeanslag
- (5) Udløser
- (6) Akku-udløserknap
- (7) Akku
- (8) Håndgreb (isoleret grebsflade)
- (9) Brugerinterface

(10) Depot til opbevaring af emnebeskytter

(11) Bæltkrog

(12) Magasin

(13) Magasinskyder

(14) Sømmedbringer

(15) Munding

(16) Sømrækker^{a)}

(17) Magasinfjeder

(18) Tænd/sluk-knap (brugerinterface)

(19) Tænd/sluk-status (brugerinterface)

(20) Visning af enkeltudløser (brugerinterface) **GNH 18V-64 M**

(21) Visning af berøringsudløser (brugerinterface) **GNH 18V-64 M**

a) **Tilbehør, som er illustreret og beskrevet i betjeningsvejledningen, er ikke indeholdt i leveringen. Det fuldstændige tilbehør findes i vores tilbehørsprogram.**

Tekniske data

Akku-sømpistol		GNH 18V-64	GNH 18V-64 M
Varenummer		3 601 D81 1..	3 601 D81 0..
Nominal spænding	V=	18	18
Udløsesystemer			
- Enkeltudløser med sikringsfølge		●	●
- Berøringsudløser med automatisk rekyl		-	●
Inddrivningsgenstand			
- Type		Dykker	Dykker
- Længde	mm	32-64	32-64
- Diameter	mm	1,6	1,6
- Vinkel		20°	20°
Maks. magasin-volumen		105	105
Mål (uden akku)			
- Højde	mm	282	282
- Bredde	mm	97	97
- Længde med emnebeskytter	mm	337	337
Vægt iht. EPTA-Procedure 01:2014 ^{a)}	kg	3,3-4,3	3,3-4,3
Anbefalet omgivelsestemperatur ved opladning	°C	0 ... +35	0 ... +35
Tilladt omgivelsestemperatur ved drift ^{b)c)} og ved opbevaring	°C	-15 ... +50	-15 ... +50
Anbefalede akkuer		GBA 18V... ProCORE18V...	GBA 18V... ProCORE18V...
Anbefalede ladere		GAL 18... GAX 18V... GAL 36...	GAL 18... GAX 18V... GAL 36...

A) Afhængigt af den anvendte akku

B) begrænset ydelse ved temperaturer <0 °C

C) Begrænset ydelse med GBA 18V...

Støj-/vibrationsinformation

		GNH 18V-64	GNH 18V-64 M
Støjemissionsværdier fundet iht. EN 60745-2-16 .			
El-værktøjets A-vægtede støjniveau udgør typisk:			
Lydtrykniveau	dB(A)	85	84
Lydeffektniveau	dB(A)	96	95
Usikkerhed K	dB	3	3
Brug høreværn!			
Vibrationer samlet værdi a_h (vektorsum af tre retninger) og usikkerhed K fundet iht. EN 60745-2-16 :			
a_h	m/s^2	<2,5	<2,5
K	m/s^2	1,5	1,5

Det svingningsniveau og støjemissionsniveau, der fremgår af anvisningerne, er målt iht. en standardiseret måleværdi og kan anvendes til sammenligning af el-værktøj med hinanden. De er også egnede til en foreløbig vurdering af svingnings- og støjemissionen.

Det angivne svingnings- og støjemissionsniveau repræsenterer de væsentlige anvendelser af el-værktøjet. Hvis el-værktøjet dog anvendes til andre formål, med afvigende indsatsværktøj eller utilstrækkelig vedligeholdelse, kan svingnings- og støjemissionsniveauet afvige. Dette kan føre til en betydelig forøgelse af svingnings- og støjemissionen i hele arbejdsrummet.

Til en nøjagtig vurdering af svingnings- og støjemissionen bør der også tages højde for de tider, i hvilke værktøjet er slukket eller godt nok kører, men rent faktisk ikke anvendes. Dette kan føre til en betydelig reduktion af svingnings- og støjemissionsniveauet i hele arbejdsrummet.

Fastlæg ekstra sikkerhedsforanstaltninger til beskyttelse af brugeren mod svingningers virkning som f.eks.: Vedligeholdelse af el-værktøj og indsatsværktøj, holde hænder varme, organisation af arbejdsforløb.

Montering

Opladning af batteri

► **Brug kun de ladeaggregater, der fremgår af de tekniske data.** Kun disse ladeaggregater er afstemt i forhold til den lithium-ion-akku, der bruges på dit el-værktøj.

Bemærk! Akkuen leveres delvis opladet. For at sikre at akkuen fungerer optimalt, skal du lade den helt op, før du tager den i brug første gang.

Li-ion-akkuen kan oplades til enhver tid, uden at levetiden forkortes. En afbrydelse af opladningen beskadiger ikke akkuen.

Lithium-ion-akkuen er beskyttet mod dybafledning ved hjælp af Electronic Cell Protection (ECP). Når akkuen er afladet, sikrer en beskyttelsesafbryder, at produktet, som akkuen bruges i, slukkes. Der skydes ikke længere inddrivningsgenstande ud.

► **Tryk ikke mere på udløseren, hvis el-værktøjet er blevet slukket automatisk.** Akkuen kan blive beskadiget.

Læs og overhold henvisningerne mht. bortskaffelse.

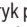

Udtagning af akku

Akkuen (**7**) har to låsetrin, der forhindrer, at akkuen falder ud, hvis du skulle komme til at trykke på akkuoplåsningsknappen (**6**) ved et uheld. Så længe akkuen sidder i el-værktøjet, holdes den i position af en fjeder.

- Akkuen (**7**) tages ud ved at trykke på oplåsningsknappen (**6**) og trække akkuen ud af el-værktøjet. **Undgå brug af vold.**

Akku-ladetilstandsindikator

De grønne lysdioder på akku-ladetilstandsindikatoren viser akkuens ladetilstand. Af sikkerhedsgrunde er det kun muligt at forespørge om ladetilstanden, når el-værktøjet er standset.

Tryk på tasten til ladetilstandsindikatoren  eller  for at få vist ladetilstanden. Dette er også muligt, når akkuen er taget ud.

Hvis ingen lysdioder lyser efter tryk på tasten til ladetilstandsindikatoren, er akkuen defekt og skal udskiftes.

Akku-type GBA 18V...



Lysdioder	Kapacitet
Konstant lys 3 × grøn	60–100 %
Konstant lys 2 × grøn	30–60 %
Konstant lys 1 × grøn	5–30 %
Blinkende lys 1 × grøn	0–5 %

Akku-type ProCORE18V...



Lysdioder	Kapacitet
Konstant lys 5 × grøn	80–100 %
Konstant lys 4 × grøn	60–80 %

Lysdioder	Kapacitet
Konstant lys 3 × grøn	40–60 %
Konstant lys 2 × grøn	20–40 %
Konstant lys 1 × grøn	5–20 %
Blinkende lys 1 × grøn	0–5 %

Opfyldning af magasin (se billede A1–A4)

► **Fjern akkuen, før du foretager indstillinger, skifter tilbehørsdele eller lægger el-værktøjet fra dig.** Denne sikkerhedsforanstaltning forhindrer utilsigtet start af el-værktøjet.

Brug kun originalt Bosch-tilbehør. Præcisionsdelene på el-værktøjet som f.eks. magasin, munding og skudkanal er afstemt efter klammer og søm fra **Bosch**. Andre fabrikanter benytter andre stålmaterialer og dimensioner.

Hvis du anvender inddrivningsgenstande, som ikke er godkendt, kan el-værktøjet blive ødelagt, og du kan komme til skade.

Når du fylder magasinet op, skal du holde el-værktøjet, så munden (15) hverken er rettet mod din egen krop eller andre personer.

- Rengør magasinskyderen (13) efter behov, og sørg for, at magasinet (12) ikke er snavset.
- Skub en passende sømrække (16) ind i T-slidsen for enden af magasinet (12).
- Skum sømrækken så langt frem i magasinet, at det sidste søm kommer til at ligge lige før magasinfejderen (17).

Bemærk! En spærre i magasinskyderen forhindrer, at el-værktøjet kan bruges med tomt magasin. Det betyder, at udløserikringen ikke kan trykkes ind, og at der dermed ikke kan skydes med tomt magasin.

- Tryk den forspændte sømmedbringer (14) mod magasinskyderen (13), og træk samtidig magasinskyderen helt frem til enden af magasinet (12).

Bemærk! Magasinskyderen skal kunne skubbes tilbage uden at bruge for mange kræfter (kun med fingerkraft). Hvis magasinskyderen er for stram, skubbes sømmene ind i en forkert vinkel.

- Før forsigtigt magasinskyderen (13) fremad, mens du trykker sømmedbringeren (14) ind, indtil sømmedbringeren er skubbet hen over det sidste søm, og skub derefter sømrækken helt fremad i magasinet.

Bemærk! Lad ikke magasinskyderen springe tilbage af sig selv. Det kan ødelægge magasinskyderen, og der er risiko for, at du får fingrene i klemme.

Brug

Udløsesystemer

Enkeltudløser med sikringsfølge

Ved dette udløsesystem skal udløserikringen (2) først sættes an mod emnet. En inddrivningsgenstand skydes først ud, hvis der trykkes på udløseren (5).

Derefter kan efterfølgende inddrivninger først udløses, når

udløser og udløserisikring først er anbragt i udgangsposition igen.

Berøringsudløser med automatisk rekyl (GNH 18V-64 M)

Ved dette udløsesystem skal udløseren (5) først trykkes ind og holdes i denne position. Derefter skal udløserikringen sættes fast an mod emnet, så inddrivningsgenstanden skydes ud. Så længe du holder udløseren (5) inde, kan inddrivningen fortsætte andre steder ved blot at sætte værktøjet an mod emnet.

I tilstanden **berøringsudløser** kan et søm også drives ind med enkeltudløser.

Ibrugtagning

► **Tag altid akkuen ud af el-værktøjet, før der arbejdes på el-værktøjet (f.eks. vedligeholdelse, værktøjsskift osv.) samt før det transporteres og lægges til opbevaring.** Utilsigtet aktivering af start-stop-kontakten er forbundet med kvæstelsesfare.

Isætning af akku

- Skub den opladede akku (7) ind i el-værktøjets akku-åbning forfra, indtil akkuen er gået sikkert i indgreb.

Tænd/sluk (se billede B1B2)

- For at **tænde** el-værktøjet skal du holde tænd/sluk-knappen (18) inde i mindst 1 sekund. Tænd/sluk-visningen (19) lyser grøn. **GNH 18V-64 M:** Enkeltudløser er aktiveret, og visningen (20) lyser hvidt.
- For at **slukke** el-værktøjet skal du holde tænd/sluk-knappen (18) inde i mindst 1 sekund.

Udskydning af søm – enkeltudløser (se billede B1–B2)

- Tænd el-værktøjet.
- Sæt munden (15) eller den gummiarmede emnebeskytter (1) fast mod emnet, indtil udløserikringen (2) er presset helt ind.
- Tryk derefter kort på udløseren (5), og slip den igen. Derved udskydes der et søm.
- Lad el-værktøjet springe tilbage fra emnet.
- For at fortsætte inddrivningen skal du løfte el-værktøjet helt fra emnet og sætte det an mod det sted, hvor du vil fortsætte.

Udskydning af søm – berøringsudløser (se billede B1) (GNH 18V-64 M)

- Tænd el-værktøjet.
- Aktivér berøringsudløseren ved at trykke kort på tænd/sluk-knappen (18). Visningen af berøringsudløser (21) lyser hvidt.
- Hold udløseren (5) inde.
- Sæt munden (15) eller den gummiarmede emnebeskytter (1) fast mod emnet, indtil udløserikringen (2) er presset helt ind. Derved udskydes der et søm.

- Hvis du vil fortsætte inddrivningen, skal du holde udløseren (5) inde og løfte el-værktøjet helt fra emnet. Sæt det derefter an det næste sted for at fortsætte inddrivningen.

Arbejdsvejledning

- **Tag altid akkuen ud af el-værktøjet, før der arbejdes på el-værktøjet (f.eks. vedligeholdelse, værktøjsskift osv.) samt før det transporteres og lægges til opbevaring.** Utilsigtet aktivering af start-stop-kontakten er forbundet med kvæstelsesfare.

Før du påbegynder arbejdet, skal du kontrollere, at sikkerheds- og udløseranordningerne fungerer problemfrit, og at alle skruer og møtrikker sidder godt fast.

Hvis el-værktøjet er defekt eller ikke virker problemfrit, skal du straks afbryde det fra strømforsyningen og kontakte en autoriseret Bosch-kundeserviceafdeling.

Foretag ikke uautoriserede ændringer på el-værktøjet. Afmonter eller bloker ikke nogen dele af el-værktøjet som for eksempel udløsesikringen.

Foretag ikke "nødreparationer" med uegnede midler. El-værktøjet skal vedligeholdes regelmæssigt og korrekt.

Undgå at svække og beskadige el-værktøjet, f.eks. ved at:

- lave udstansninger eller graveringer
- foretage ændringer, som ikke er godkendt af producenten
- anvende skabeloner, som er fremstillet af hårdmetal som f.eks. stål
- lade det falde ned på gulvet eller skubbe det hen over jorden
- bruge det som hammer
- behandle det voldsomt.

Undersøg, hvad der befinder sig under eller bag emnet. Skyd ikke søm i en væg, loft eller gulve, hvis der befinder sig mennesker på den anden side. Sømmene kan ryge igennem emnet og kvæste andre mennesker.

Skyd aldrig et søm ned oven i et andet søm. Sømmet kan blive deformeret og gå fast, eller el-værktøjet kan bevæge sig ukontrolleret.

Hvis el-værktøjet anvendes under kolde forhold, er inddrivningen af de første søm langsommere end normalt. Når el-værktøjet er blevet varmt efter nogen tid, stiger arbejdshastigheden til det normale niveau.

Aftryk aldrig el-værktøjet med tomt magasin, da slagstemplet ellers slides for hårdt.

Sluk el-værktøjet, når du holder pauser, eller når arbejdet er slut, tag batteriet ud, og tøm så vidt muligt magasinet.

Tømning af magasin (se billede C1-C2)

- Træk magasinskyderen (13) bagud, mens du trykker sømmedbringeren (14) ind, indtil sømmedbringeren frigiver det sidste søm, og før derefter forsigtigt magasinskyderen fremad til starten af magasinet (12).

Bemærk! Lad ikke magasinskyderen springe tilbage af sig selv. Det kan ødelægge magasinskyderen, og der er risiko for, at du får fingrene i klemme.

- Drej el-værktøjet, så sømmene i magasinet glider bagud til magasinfejderen (17).

- Tryk magasinfejderen ned, og lad sømmet glide forbi sømmedbringeren (14) og ud af magasinet (12).

Indstilling af dybdeanslag (se billede D)

Sømmenes inddrivningsdybde kan indstilles med indstillingshjulet (4).

- Tøm magasinet (12).
- **Søm indskydes for dybt:** Hvis du vil reducere inddrivningsdybden, skal du dreje indstillingshjulet (4) mod uret.



- **Søm indskydes ikke tilstrækkeligt dybt:** Hvis du vil øge inddrivningsdybden, skal du dreje indstillingshjulet (4) med uret.

- Fyld magasinet op igen.
- Afprøv den nye inddrivningsdybde på et prøveemne. Gentag om nødvendigt arbejdsstrinene.

Løsning af fastsiddende søm (se billede E1-E2)

Enkelte søm kan gå fast i skudkanalen. Hvis det sker, skal du kontakte en autoriseret Bosch-kundeserviceafdeling.

Bemærk! Hvis slagstemplet ikke længere kører tilbage, efter at du har frigjort det fastsiddende søm, skal du kontakte en autoriseret Bosch-kundeserviceafdeling.

- Slip udløseren (5).
- Sluk el-værktøjet, og tag akkuen (7) ud.
- Tøm magasinet (12).
- Tryk spændehåndtag (3) nedad, så skudkanalen kan åbnes.
- Fjern det fastsiddende søm. Brug om nødvendigt en tang.
- Luk skudkanalen, hæng bøjlen på spændehåndtaget (3) ind i kroge på skudkanalen, og tryk derefter spændehåndtaget nedad igen.
- Fyld magasinet op igen.

Udskiftning af emnebeskytter (se billede F)

Emnebeskytteren (1) for enden af udløsesikringen (2) beskytter emnet, indtil el-værktøjet er anbragt korrekt i forhold til den ønskede inddrivning. Emnebeskytteren kan fjernes og udskiftes

- Slip udløseren (5).
- Sluk el-værktøjet, og tag akkuen (7) ud.
- Tøm magasinet (12).
- Træk emnebeskytteren af udløsesikringen.
- Skub den nye emnebeskytter med den åbne ende over udløsesikringen.

Bemærk! Du kan opbevare en ekstra emnebeskytter på oversiden af magasinet (12). Skub i den forbindelse emnebeskytteren ind i depotet (10).

Transport og opbevaring

Sluk el-værktøjet før transport, herunder især hvis du bruger stige eller bevæger dig med en uvant kropsholdning.

Bær kun el-værktøjet i håndgrebet (8) uden at holde fingren på udløseren (5).

Tag altid akkuen ud af el-værktøjet, før du stiller det til opbevaring, og opbevar det altid et tørt og varmt sted.

Hvis el-værktøjet ikke skal bruges i længere tid, skal du smøre værktøjsdele i stål med et tyndt lag olie. Det forhindrer rustdannelse.

osv.) samt før det transporteres og lægges til opbevaring. Utsigtet aktivering af start-stop-kontakten er forbundet med kvæstelsesfare.

► **El-værktøj og el-værktøjets ventilationsåbninger skal altid holdes rene for at sikre et godt og sikkert arbejde.**

Vedligeholdelse og service

Vedligeholdelse og rengøring

► **Tag altid akkuen ud af el-værktøjet, før der arbejdes på el-værktøjet (f.eks. vedligeholdelse, værktøjsskift)**

Vedligeholdelse

- Rengør magasinet (12). Fjern plast- eller træspåner, som kan samle sig i magasinet under arbejdet. Rengør el-værktøjet vha. trykluft med regelmæssige mellemrum.

Foranstaltning	Begrundelse	Udførelse
Rengør magasin (12) og magasinskyder (13).	Forhindrer, at et søm går fast.	– Blæs magasinets/magasinskyderens mekanisme ren med trykluft hver dag.
Sørg for, at udløsesikringen (2) fungerer korrekt.	Øger arbejdssikkerheden og sikrer en effektiv brug af el-værktøjet.	– Blæs udløsesikringens mekanisme ren med trykluft hver dag.

Afhjælpning af fejl

Problem	Årsag	Afhjælpning
El-værktøjet er ikke klar til drift.	Akkuen er ikke ladet op eller er defekt.	– Lad akkuen helt op, eller udskift den.
	Akkuen er ikke sat rigtigt i.	– Sørg for, akkuen er gået i indgreb i håndgrebet.
	Akkuen er for varm eller kold.	– Vent, indtil akkuen (igen) har nået den optimale driftstemperatur.
	Akku-kontakterne er snavsede eller defekte.	– Kontakt en autoriseret Bosch-kundeserviceafdeling. Få udskiftet komponenten der.
	Magasinet (12) er tomt.	– Fyld magasinet op igen. (se "Opfyldning af magasin (se billede A1–A4)", Side 77)
	Udløsesikringen (2) er bukket.	– Kontakt en autoriseret Bosch-kundeserviceafdeling. Få udskiftet komponenten der.
	Elektronikken er defekt.	– Kontakt en autoriseret Bosch-kundeserviceafdeling.
El-værktøjet er klar til drift, men der skydes ikke søm ud.	Brugerinterfacet (9) er defekt.	– Kontakt en autoriseret Bosch-kundeserviceafdeling.
	Følgende komponenter kan være defekte: <ul style="list-style-type: none"> – Udløser (5) – Slagstempel – Motor eller drivrem – Elektronik 	– Kontakt en autoriseret Bosch-kundeserviceafdeling. Få udskiftet komponenten der.
	Der har samlet sig fremmedlegemer i beskyttelsesmekanismen.	– Kontakt en autoriseret Bosch-kundeserviceafdeling. Få udskiftet komponenten der.

Problem	Årsag	Afhjælpning
	Der har samlet sig fremmedlegemer i munden (15) eller magasinet (12).	– Rengør munden (15) eller magasinet (12).
	Et søm er gået fast i skudkanalen.	– Frigør sømmet. (se "Løsning af fastsiddende søm (se billede E1-E2)", Side 78)
	Magasinskyderen (13) er defekt.	– Rengør magasinskyderen (13) efter behov, og sørg for, at magasinet (12) ikke er snavset.
	Fjederen i magasinskyderen er for svag eller defekt.	– Kontakt en autoriseret Bosch-kundeserviceafdeling. Få udskiftet komponenten der.
	De anvendte inddrivningsgenstande er ikke godkendt.	– Brug kun originalt tilbehør. Der må kun bruges inddrivningsgenstande (søm, klammer etc.), som er angivet i tabellen "Tekniske data".
Sømmene skydes for langt ind.	Magasinet (12) er tomt.	– Fyld magasinet op igen. (se "Opfyldning af magasin (se billede A1-A4)", Side 77)
	Dybdeanslaget er indstillet for dybt.	– Indstil dybdeanslaget til den ønskede dybde. (se "Indstilling af dybdeanslag (se billede D)", Side 78)
Sømmene skydes ikke tilstrækkeligt langt ind.	Bufferen er slidt ned.	– Kontakt en autoriseret Bosch-kundeserviceafdeling. Få udskiftet komponenten der.
	Akkuen er ikke ladet op eller er defekt.	– Lad akkuen helt op, eller udskift den.
	Inddrivningsgenstandene er for lange.	– Brug kun originalt tilbehør. Der må kun bruges inddrivningsgenstande (søm, klammer etc.), som er angivet i tabellen "Tekniske data".
El-værktøjet springer søm over eller har for høj traktfremføring.	Dybdeanslaget er indstillet for højt.	– Indstil dybdeanslaget til den ønskede dybde. (se "Indstilling af dybdeanslag (se billede D)", Side 78)
	De anvendte inddrivningsgenstande er ikke godkendt.	– Brug kun originalt tilbehør. Der må kun bruges inddrivningsgenstande (søm, klammer etc.), som er angivet i tabellen "Tekniske data".
Sømmene går ofte fast i skudkanalen.	Fjederen i magasinskyderen er for svag eller defekt.	– Kontakt en autoriseret Bosch-kundeserviceafdeling. Få udskiftet komponenten der.
	De anvendte inddrivningsgenstande er ikke godkendt.	– Brug kun originalt tilbehør. Der må kun bruges inddrivningsgenstande (søm, klammer etc.), som er angivet i tabellen "Tekniske data".
De indskudte søm er bøjeede.	Slagstemplet er beskadiget.	– Kontakt en autoriseret Bosch-kundeserviceafdeling. Få udskiftet komponenten der.

Kundeservice og anvendelsesrådgivning

Kundeservice besvarer dine spørgsmål vedr. reparation og vedligeholdelse af dit produkt samt reservedele. Eksplo-

sionstegninger og oplysninger om reservedele finder du også på: www.bosch-pt.com
Bosch-anvendelsesrådgivningsteamet hjælper dig gerne, hvis du har spørgsmål til produkter og tilbehørsdele.

Produktets 10-cifrede typenummer (se typeskilt) skal altid angives ved forespørgsler og bestilling af reservedele.

Dansk

Bosch Service Center
Telegrafvej 3
2750 Ballerup
På www.bosch-pt.dk kan der online bestilles reservedele eller oprettes en reparations ordre.
Tlf. Service Center: 44898855
Fax: 44898755
E-Mail: vaerktoej@dk.bosch.com

Du finder adresser til andre værksteder på:

www.bosch-pt.com/serviceaddresses

Transport

De anbefalede lithium-ion-akkuer overholder bestemmelserne om farligt gods. Akkuerne kan transporteres af brugeren på offentlig vej uden yderligere pålæg.

Ved forsendelse gennem tredjemand (f.eks.: lufttransport eller spedition) skal særlige krav vedr. emballage og mærkning overholdes. Her skal man kontakte en faggodseksper, før forsendelsesstykket forberedes.

Send kun akkuer, hvis huset er ubeskadiget. Tilklæb åbne kontakter, og indpak akkuen på en sådan måde, at den ikke kan bevæge sig i emballagen. Følg venligst også eventuelle, videreførende, nationale forskrifter.

Bortskaffelse



El-værktøj, akku, tilbehør og emballage skal genbruges på en miljøvenlig måde.



Smid ikke el-værktøj og akkuer/batterier ud sammen med det almindelige husholdningsaffald!

Gælder kun i EU-lande:

Iht. det europæiske direktiv 2012/19/EU om affald fra elektrisk og elektronisk udstyr og de nationale bestemmelser, der er baseret herpå, skal kasserede el-værktøjer, og iht. det europæiske direktiv 2006/66/EF skal defekte eller opbrugte akkuer/batterier indsamles separat og genbruges iht. gældende miljøforskrifter.

Ved forkert bortskaffelse kan elektrisk og elektronisk affald have skadelige virkninger på miljøet og menneskers sundhed på grund af den mulige tilstedeværelse af farlige stoffer.

Akkuer/batterier:

Li-Ion:

Vær opmærksom på anvisningerne i afsnittet "Transport" (se "Transport", Side 81).

Svensk

Säkerhetsanvisningar

Allmänna säkerhetsanvisningar för elverktyg

VARNING

Läs noga igenom alla säkerhetsanvisningar och

instruktioner. Fel som uppstår till följd av att säkerhetsanvisningarna och instruktionerna inte följts kan orsaka elstöt, brand och/eller allvarliga personskador.

Förvara alla varningar och anvisningar för framtida bruk.

Begreppet Elverktyg hänförs sig till nätdrivna elverktyg (med nätsladd) och till batteridrivna elverktyg (sladdlösa).

Arbetsplats säkerhet

- ▶ **Håll ditt arbetsområde rent och väl upplyst.** Ostädade och mörka areor ökar olycksrisken.
- ▶ **Använd inte elverktyget i explosionsfarliga omgivningar när det t.ex. finns brännbara vätskor, gaser eller damm.** Elverktygen alstrar gnistor som kan antända dammet eller gaserna.
- ▶ **Håll under arbetet med elverktyget barn och obehöriga personer på betryggande avstånd.** Om du störs av obehöriga personer kan du förlora kontrollen över elverktyget.

Elektrisk säkerhet

- ▶ **Elverktygets stickpropp måste passa till vägguttaget. Stickproppen får absolut inte förändras. Använd inte adapterkontakter tillsammans med skyddsjordade elverktyg.** Oförändrade stickproppar och passande vägguttag reducerar risken för elstöt.
- ▶ **Undvik kroppskontakt med jordade ytor som t. ex. rör, värmeelement, spisar och kylskåp.** Det finns en större risk för elstöt om din kropp är jordad.
- ▶ **Skydda elverktyg mot regn och väta.** Tränger vatten in i ett elverktyg ökar risken för elstöt.
- ▶ **Missbruka inte nätsladden. Använd inte nätsladden för att bära eller hänga upp elverktyget och inte heller för att dra stickproppen ur vägguttaget.** Skadade eller tilltrasslade ledningar ökar risken för elstöt.
- ▶ **När du arbetar med ett elverktyg utomhus använd endast förlängningssladdar som är avsedda för utomhusbruk.** Om en lämplig förlängningssladd för utomhusbruk används minskar risken för elstöt.
- ▶ **Använd ett felströmsskydd om det inte är möjligt att undvika att elverktyget används i fuktig miljö.** Felströmsskyddet minskar risken för elstöt.

Personsäkerhet

- ▶ **Var uppmärksam, kontrollera vad du gör och använd elverktyget med förnuft. Använd inte ett elverktyg när du är trött eller om du är påverkad av droger, alkohol eller mediciner.** Under användning av elverktyg kan även en kort ouppmärksamhet leda till allvarliga kroppsskador.

- ▶ **Använd personlig skyddsutrustning. Använd alltid skyddsglasögon.** Användning av personlig skyddsutrustning, som t. ex. dammfiltermask, halkfria säkerhetsskor, skyddshjälm och hörselskydd, som är anpassade för användningsområdet, reducerar risken för kroppsskada.
- ▶ **Undvik oavsiktlig igångsättning. Kontrollera att elverktuget är fränkopplat innan du ansluter stickproppen till vägguttaget och/eller ansluter/tar bort batteriet, tar upp eller bär elverktuget.** Om du bär elverktuget med fingret på strömställaren eller ansluter påkopplat elverktyg till nätströmmen kan olycka uppstå.
- ▶ **Ta bort alla inställningsverktyg och skruvnycklar innan du startar elverktuget.** Ett verktyg eller en nyckel i en roterande komponent kan medföra kroppsskada.
- ▶ **Undvik onormala kroppsställningar. Se till att du alltid står stadigt och håller balansen.** I detta fall kan du lättare kontrollera elverktuget i oväntade situationer.
- ▶ **Bär lämpliga arbetskläder. Bär inte löst hängande kläder eller smycken. Håll håret, kläderna och handskarna på avstånd från rörliga delar.** Löst hängande kläder, långt hår och smycken kan dras in av roterande delar.
- ▶ **När elverktyg används med dammsugnings- och -uppsamlingsutrustning, se till att dessa är rätt monterade och används på korrekt sätt.** Användning av dammsugning minskar de risker damm orsakar.

Korrekt användning och hantering av elverktyg

- ▶ **Överbelasta inte elverktuget. Använd rätt elverktyg för det jobb du tänker göra.** Med ett lämpligt elverktyg kan du arbeta bättre och säkrare inom angivet effektområde.
- ▶ **Ett elverktyg med defekt strömställare får inte längre användas.** Ett elverktyg som inte kan kopplas in eller ur är farligt och måste repareras.
- ▶ **Dra stickproppen ur vägguttaget och/eller ta bort batteriet innan inställningar utförs, tillbehörskomponenter byts ut eller elverktuget lagras.** Denna skyddsåtgärd förhindrar oavsiktlig inkoppling av elverktuget.
- ▶ **Förvara elverktygen oåtkomliga för barn. Låt elverktuget inte användas av personer som inte är förtrogna med dess användning eller inte läst denna anvisning.** Elverktygen är farliga om de används av oerfarna personer.
- ▶ **Sköt elverktuget omsorgsfullt. Kontrollera att rörliga komponenter fungerar felfritt och inte kärvar, att komponenter inte brustit eller skadats och kontrollera orsaker som kan leda till att elverktugets funktioner påverkas menligt. Låt skadade delar repareras innan elverktuget tas i bruk.** Många olyckor orsakas av dåligt skötta elverktyg.
- ▶ **Håll skärverktygen skarpa och rena.** Omsorgsfullt skötta skärverktyg med skarpa egg kommer inte så lätt i kläm och går lättare att styra.
- ▶ **Använd elverktuget, tillbehör, insatsverktyg osv. enligt dessa anvisningar. Ta hänsyn till**

arbetsvillkoren och arbetsmomenten. Om elverktuget används på ett sätt som det inte är avsett för kan farliga situationer uppstå.

Omsorgsfull hantering och användning av sladdlösa elverktyg

- ▶ **Ladda batterierna endast i de laddare som tillverkaren rekommenderat.** Om en laddare som är avsedd för en viss typ av batterier används för andra batterityper finns risk för brand.
- ▶ **Använd endast batterier som är avsedda för aktuellt elverktyg.** Används andra batterier finns risk för kroppsskada och brand.
- ▶ **Håll gem, mynt, nycklar, spikar, skruvar och andra små metallföremål på avstånd från reservbatterier för att undvika en bygling av kontaktarna.** En kortslutning av batteriets kontakter kan leda till brännskador eller brand.
- ▶ **Om batteriet används på fel sätt finns risk för att vätska rinner ur batteriet. Undvik kontakt med vätskan. Vid oavsiktlig kontakt spola med vatten. Om vätska kommer i kontakt med ögonen uppsök dessutom läkare.** Batterivätskan kan medföra hudirritation och brännskada.

Service

- ▶ **Låt endast kvalificerad fackpersonal reparera elverktuget och endast med originalreservdelar.** Detta garanterar att elverktugets säkerhet upprätthålls.

Säkerhetsanvisningar för häftpistol

- ▶ **Utgå alltid ifrån att verktyget innehåller häfter.** En vårdslös hantering av häftpistolen kan leda till att det oavsiktligt avlossas häfter och att det uppstår personskador.
- ▶ **Rikta inte verktyget mot dig själv eller någon annan i närheten.** Oavsiktlig avlossning utlöser häftan och leder till olyckor.
- ▶ **Aktivera inte verktyget såvida det inte är placerat fast mot arbetsstycket.** Om verktyget inte är i kontakt med arbetsstycket kan häftan vika av bort från ditt mål.
- ▶ **Koppla bort verktyget från kraftkällan om häftan fastnar i verktyget.** Om häftpistolen är ansluten till elnätet medan en fastnad häftas tas bort så kan häftpistolen aktiveras av misstag.
- ▶ **Var försiktig vid borttagningen av en fastnad häfta.** Mekanismen kan stå under tryck och häftan kan utlösas med kraft när du försöker lossa den.
- ▶ **Använd inte denna häftapparat för att fästa elkablar.** Den är inte konstruerad för installation av elkablar och kan skada isoleringen hos elkablar och därmed förorsaka elektriska stötar och bränder.
- ▶ **Använd lämpliga detektorer för att lokalisera dolda försörjningsledningar eller konsultera det lokala eldistributionsbolaget.** Kontakt med elledningar kan orsaka brand och elstöt. En skadad gasledning kan leda till explosion. Borring i vattenledning kan förorsaka saksksador.

- ▶ **Vid skador och felaktig användning av batteriet kan ångor träda ut. Batteriet kan börja brinna eller explodera.** Tillför friskluft och kontakta läkare vid besvär. Ångorna kan leda till irritation i andningsvägarna.
- ▶ **Öppna inte batteriet.** Detta kan leda till kortslutning.
- ▶ **Batteriet kan skadas av vassa föremål som t.ex. spikar eller skruvmejslar eller på grund av yttre påverkan.** En intern kortslutning kan uppstå och rök, explosion eller överhettning kan förekomma hos batteriet.
- ▶ **Använd endast batteriet i produkter från tillverkaren.** Detta skyddar batteriet mot farlig överbelastning.



Skydda batteriet mot hög värme som t. ex. längre solbestrålning, eld, smuts, vatten och fukt. Explosions- och kortslutningsrisk.



Produkt- och prestandabeskrivning



Läs igenom alla säkerhetsanvisningar och instruktioner. Fel som uppstår till följd av att säkerhetsinstruktionerna och anvisningarna inte följts kan orsaka elstöt, brand och/eller allvarliga personskador.

Beakta bilden i den främre delen av bruksanvisningen.

Ändamålsenlig användning

Elverktøyet er avsett for anslutninger ved arbeid på tak, takplattor og takreglar samt ved tillverkning av vegg- og takdelar, träfasader, pallar, trästaket, ljudisoleringsväggar och lådor.

Endast spikar, klamrar osv som är specificerade i tabellen "Teknisk information" får användas.

Observera: elverktøyet är inte avsett för indrivning av spikar i metall eller betong.

GNH 18V-64 M: använd inte elverktøyet i kontaktutlösningssläge med automatisk retur medan du står på en ställning, en stege eller någon annan typ av plattform

och du behöver byta arbetsposition. Använd i detta fall endast enskild utlösare med säkring.

Illustrerade komponenter

Numreringen av komponenterna hänvisar till illustration av elverktøyet på grafiksida.

- (1) Materialskydd
 - (2) Utlösarsäkring
 - (3) Spännspak för att öppna/stänga kanalen
 - (4) Reglage för djupanslag
 - (5) Avtryckare
 - (6) Batteriets upplåsningsknapp
 - (7) Batteri
 - (8) Handtag (isolerad greppyta)
 - (9) Användargränssnitt
 - (10) Förvaringsfack för materialskydd
 - (11) Bälteskrok
 - (12) Magasin
 - (13) Magasinförskjutare
 - (14) Spikmedbringare
 - (15) Mynning
 - (16) Spikremsa^{a)}
 - (17) Magasinfjäder
 - (18) På-/av-knapp (användargränssnitt)
 - (19) Status på-/av-knapp (användargränssnitt)
 - (20) Indikering enskild utlösning (användargränssnitt) (GNH 18V-64 M)
 - (21) Indikering kontaktutlösning (användargränssnitt) (GNH 18V-64 M)
- a) I bruksanvisningen avbildad och beskrivet tillbehör ingår inte i standardleveransen. I vårt tillbehörsprogram beskrivs allt tillbehör som finns.

Tekniska data

Sladdlös spikpistol		GNH 18V-64	GNH 18V-64 M
Artikelnummer		3 601 D81 1..	3 601 D81 0..
Märkspänning	V=	18	18
Utlösarsystem			
- Enskild utlösning med säkring		●	●
- Kontaktutlösning med automatisk retur		-	●
Material			
- Typ		Dyckert	Dyckert
- Längd	mm	32-64	32-64
- Diameter	mm	1,6	1,6
- Vinkel		20°	20°
max. magasinkapacitet		105	105
Mått (utan batteri)			

Sladdlös spikpistol		GNH 18V-64	GNH 18V-64 M
– Höjd	mm	282	282
– Bredd	mm	97	97
– Längd med materialskydd	mm	337	337
Vikt enligt EPTA-Procedure 01:2014 ^{A)}	kg	3,3–4,3	3,3–4,3
Rekommenderad omgivningstemperatur vid laddning	°C	0 ... +35	0 ... +35
Tillåten omgivningstemperatur vid drift ^{B)C)} och vid lagring	°C	–15 ... +50	–15 ... +50
Rekommenderade batterier		GBA 18V... ProCORE18V...	GBA 18V... ProCORE18V...
Rekommenderade laddare		GAL 18... GAX 18V... GAL 36...	GAL 18... GAX 18V... GAL 36...

A) Beroende på använt batteri

B) Begränsad effekt vid temperaturer <0 °C

C) Begränsad effekt med GBA 18V...

Buller-/vibrationsdata

		GNH 18V-64	GNH 18V-64 M
Bullernivåvärde beräknat enligt EN 60745-2-16 .			
Den A-klassade bullernivån hos elverktyget ligger typiskt på:			
Ljudtrycksnivå	dB(A)	85	84
Ljudeffektnivå	dB(A)	96	95
Osäkerhet K	dB	3	3
Bär hörselskydd!			
Totala vibrationsvärden a_h (vektorsumma för tre riktningar) och osäkerhet K beräknad enligt EN 60745-2-16 :			
a_h	m/s ²	<2,5	<2,5
K	m/s ²	1,5	1,5

Den vibrationsnivå och det bullervärde som anges i dessa anvisningar har uppmätts enligt en mätmetod som normerats och kan användas för att jämföra elverktyg med varandra. Mätmetoden är även lämplig för preliminär bedömning av vibrations- och bullernivån.

Den angivna vibrations- och bullernivån representerar den huvudsakliga användningen av elverktyget. Om däremot elverktyget används för andra ändamål, med andra insatsverktyg eller inte underhållits ordentligt kan vibrations- och bullernivån avvika. Då kan vibrations- och bullernivån under arbetsperioden öka betydligt under hela arbetstiden. För en exakt bedömning av vibrations- och bullernivån bör även de tider beaktas när elverktyget är avstängt eller är igång, men inte används. Detta reducerar vibrations- och bullerbelastningen för den totala arbetsperioden betydligt. Bestäm extra säkerhetsåtgärder för att skydda operatören mot vibrationernas inverkan t. ex.: underhåll av elverktyget och insatsverktygen, att hålla händerna varma, organisation av arbetsförloppen.

Montering

Batteriets laddning

► **Använd endast de laddare som anges i tekniska data.**

Endast denna typ av laddare är anpassad till det litiumjonbatteri som används i elverktyget.

Observera: batteriet levereras delvis laddat. För full effekt ska batteriet före första användningen laddas upp i laddaren.

Litiumjonbatteriet kan när som helst laddas upp eftersom detta inte påverkar livslängden. Batteriet skadas inte om laddning avbryts.

Litiumjonbatteriet är skyddat mot djupurladdning genom Electronic Cell Protection (ECP). När batteriet är urladdat stängs den produkt som batteriet befinner sig i av via en skyddsanordning. Inga spikar skjuts ut.

► **Tryck inte på avtryckaren igen efter automatisk avstängning.** Batteriet kan skadas.

Beakta anvisningarna för avfallshantering.

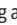

Borttagning av batteri

Batteriet (7) har två lässteg som förhindrar att batteriet faller ut vid ett oavsiktligt tryck på batteriets upplåsningsknapp (6). När batteriet är insatt i elverktyget hålls det med en fjäder i rätt läge.

- För att ta ut batteriet (7) trycker du på upplåsningsknappen (6) och drar ut batteriet från elverktyget. **Bruka inte våld.**

Indikering batteristatus

De tre gröna LED-lamporna på indikeringen för batteristatus visar batteriets laddningsnivå. Av säkerhetsskäl kan man endast kontrollera batteristatus när elverktyget är stilla.

Tryck på knappen för indikering av batteristatus  eller , för att visa batteriets laddningsnivå. Detta är möjligt även då batteriet är uttaget.

Om ingen LED-lampa lyser efter ett tryck på knappen för batteristatus är batteriet defekt och måste bytas ut.

Batterityp GBA 18V...



LED	Kapacitet
Fast ljus 3× grönt	60–100 %
Fast ljus 2× grönt	30–60 %
Fast ljus 1× grönt	5–30 %
Blinkande ljus 1× grön	0–5 %

Batterityp ProCORE18V...



LED	Kapacitet
Fast ljus 5× grönt	80–100 %
Fast ljus 4× grönt	60–80 %
Fast ljus 3× grönt	40–60 %
Fast ljus 2× grönt	20–40 %
Fast ljus 1× grönt	5–20 %
Blinkande ljus 1× grön	0–5 %

Fylla på magasinet (se bild A1–A4)

- **Ta bort batteriet innan du gör inställningar på apparaten, byter tillbehörsdelar eller lägger undan elverktyget.** Denna skyddsåtgärd förhindrar oavsiktlig start av elverktyget.

Använd endast original Bosch-tillbehör. Elverktygets precisionsdelar, som magasin, mynning och kanal är anpassade till klamrar, spikar och stift från **Bosch**. Andra tillverkare använder andra stålmaterialiteter och dimensioner. Användning av otillåtet material kan skada elverktyget och orsaka personskador.

Medan du fyller på magasinet, håll elverktyget så att mynningen (15) inte är riktad mot dig eller någon annan.

- Rengör magasinförskjutaren (13) vid behov och se till att magasinet (12) inte är smutsigt.
- Skjut in passande spikremsa (16) i T-slitsen i änden av magasinet (12).
- Skjut in spikremsan i magasinet tills den sista spiken ligger framför magasinfjädern (17).

Observera: en spärr i magasinförskjutaren förhindrar att elverktyget tas i drift med tomt magasin. Utlösarsåkringen kan inte tryckas in och därmed förhindras lösa skott.

- Tryck den spända spikmedbringaren (14) mot magasinförskjutaren (13) och dra samtidigt magasinförskjutaren helt till änden av magasinet (12).

Observera: magasinförskjutaren måste kunna skjutas tillbaka utan stor kraft (för hand). En magasinförskjutare som sitter för hårt gör att spikarna skjuts in i felaktig vinkel.

- För försiktigt magasinförskjutaren (13) framåt med intryckt spikmedbringare (14) tills spikmedbringaren har skjutits över den sista spiken och skjut därefter spikremsan hela vägen fram i magasinet.

Observera: låt inte magasinförskjutaren snäppa tillbaka fritt. Den kan bli skadad och du kan klämma fingrarna.

Användning

Utlösarsystem

Enskild utlösare med säkring

Vid detta utlösarsystem måste utlösarsåkringen (2) först sättas fast mot arbetsstycket. Ett skott utlöses först när du trycker på avtryckaren (5).

Därefter kan du skjuta igen först när avtryckaren och utlösarsåkringen är i utgångsläge igen.

Kontaktutlösare med automatisk retur

(GNH 18V-64 M)

Vid detta utlösarsystem måste först avtryckaren (5) tryckas in och hållas kvar. Därefter ska utlösarsåkringen sättas fast mot arbetsstycket för att utlösa skottet. Så länge avtryckaren (5) är intryckt kan flera skott lossas genom att utlösarsåkringen sätts fast mot ett annat ställe.

I läget **kontaktutlösning** kan en spik också skjutas ut med en enskild utlösning.

Första användningen

- **Ta bort batteriet ur elverktyget innan åtgärder utförs på elverktyget (t.ex. underhåll, verktygsbyte) samt före transport och lagring.** Om strömställaren Till/Från oavsiktligt påverkas finns risk för personskada.

Insättning av batteri

- Skjut in det laddade batteriet (7) i elverktygets batterifack tills batteriet sitter säkert fast.

Slå på och stänga av (se bild B1–B2)

- För att **slå på** elverktyget trycker du på på-/av-knappen (18) i minst 1 sekund.

Indikeringen status på-/av-knapp **(19)** lyser grönt.

GNH 18V-64 M: enskild utlösning är aktiverat, indikeringen **(20)** lyser vitt.

- För att **stänga av** elverktyget trycker du på på-/av-knappen **(18)** i minst 1 sekund.

Skjuta ut spik – enskild utlösning (se bild B1–B2)

- Slå på elverktyget.
- Sätt mynningen **(15)** eller ev. materialskyddet **(1)** i gummi fast mot arbetsstycket tills utlösarsäkringen **(2)** är helt intryckt.
- Tryck därefter kort på avtryckaren **(5)** och släpp den igen. En spik skjuts ut.
- Låt elverktyget skjutas ut från arbetsstycket.
- För att skjuta igen lyfter du elverktyget helt från arbetsstycket och sätter det fast mot nästa önskade ställe.

Skjuta ut spik – kontaktutlösning (se bild B1)

(GNH 18V-64 M)

- Slå på elverktyget.
- Aktivera kontaktutlösning genom att trycka kort på på-/av-knappen **(18)**. Indikeringen kontaktutlösning **(21)** lyser vitt.
- Håll utlösaren **(5)** intryckt.
- Sätt mynningen **(15)** eller ev. materialskyddet **(1)** i gummi fast mot arbetsstycket tills utlösarsäkringen **(2)** är helt intryckt. En spik skjuts ut.
- För att skjuta igen håller du avtryckaren **(5)** intryckt och lyfter av elverktyget helt från arbetsstycket. Sätt den fast mot nästa önskade ställe.

Arbetsanvisningar

- **Ta bort batteriet ur elverktyget innan åtgärder utförs på elverktyget (t.ex. underhåll, verktygsbyte) samt före transport och lagring.** Om strömställaren Till/Från oavsiktligt påverkas finns risk för personskada.

Kontrollera innan varje arbetstillfälle att säkerhets- och utlösaranordningarna fungerar felfritt och att alla skruvar och muttrar sitter fast.

Koppla från elverktyget omedelbart om det inte fungerar felfritt eller är defekt och kontakta en auktoriserad Bosch kundtjänst.

Utför inga egna ändringar på elverktyget. Demontera eller blockera inga delar av elverktyget, som t. ex. utlösarsäkringen.

Utför inga "nödreparationer" med olämpliga hjälpmedel. Fackmässigt underhåll ska utföras regelbundet på elverktyget.

Undvik försämringar och skador på elverktyget, t. ex. på grund av:

- Slag eller ingraveringar
- Ändringar som inte godkänns av tillverkaren
- Användning på mallar som består av hårt material, t. ex. stål

- Fall eller förskjutning över golvet
- Användning som hammare
- Alla typer av våld.

Kontrollera vad som finns under eller bakom ditt arbetsstycke. Skjut inte in spikar i väggar, tak eller golv om en person befinner sig bakom. Spikarna kan gå igenom arbetsstycket och skada personen.

Skjut inte några spikar på spikar som redan skjutits in. Då kan spikarna deformeras eller klämmas fast, eller elverktyget kan börja röra sig okontrollerat.

Om elverktyget har förvarats i en kall omgivning kommer de första spikarna att skjutas in långsammare än normalt. Efter att elverktyget har värmts upp under arbetet kommer den att arbeta i normal arbetstakt.

Undvik tomskott för att reducera slagstämpelns slitage. Stäng av elverktyget under längre pauser eller när arbetet avslutats, ta ut batteriet och töm magasinet om möjligt.

Tömma magasinet (se bild C1–C2)

- Dra magasinförskjutaren **(13)** bakåt med intryckt spikmedbringare **(14)** tills spikmedbringaren släpper den sista spiken och för därefter magasinförskjutaren försiktigt framåt till början av magasinet **(12)**.

Observera: låt inte magasinförskjutaren snäppa tillbaka fritt. Den kan bli skadad och du kan klämma fingrarna.

- Vrid elverktyget så att spikarna i magasinet glider bakåt till magasinfjädern **(17)**.
- Tryck ner magasinfjädern och låt spikarna glida förbi spikmedbringaren **(14)** ur magasinet **(12)**.

Ställa in djupanslag (se bild D)

Spikarnas anslagsdjup kan ställas in med regelaget **(4)**.

- Töm magasinet **(12)**.
- **Spikarna skjuts in för långt:** för att minska anslagsdjupet vrider du regelaget **(4)** motsols.
- **Spikarna skjuts inte in tillräckligt långt:** för att öka anslagsdjupet vrider du regelaget **(4)** medsols.



- Fyll på magasinet igen.
- Testa det nya anslagsdjupet på en provbit. Upprepa stegen vid behov.

Lossa fastsättningar (se bild E1–E2)

Enskilda spikar kan fastna i kanalen. Om detta problem uppstår ofta, kontakta en auktoriserad Bosch kundtjänst.

Observera: om slagstämpeln inte åker tillbaka efter att fastsättningen lossats, kontakta en auktoriserad Bosch kundtjänst.

- Släpp avtryckaren **(5)**.
- Stäng av elverktyget och ta ut batteriet **(7)**.
- Töm magasinet **(12)**.
- Tryck spännspaken **(3)** neråt så att skjutkanalen kan öppnas.

- Ta bort spiken som fastnat. Använd en tång vid behov.
- Stäng kanalen, häng spännspakens bygel (3) i haken på kanalen och tryck sedan upp spännspaken igen.
- Fyll på magasinet igen.

Byta ut materialskyddet (se bild F)

Materialskyddet (1) i änden av utlösarsäkringen (2) skyddar arbetsstycket tills elverktyget är korrekt placerat för att skjuta in spiken. Materialskyddet kan tas av och bytas ut

- Släpp avtryckaren (5).
- Stäng av elverktyget och ta ut batteriet (7).
- Töm magasinet (12).
- Dra bort materialskyddet från utlösarsäkringen.
- Skjut det nya materialskyddet med den öppna änden över utlösarsäkringen.

Observera: ett reserv-materialskydd kan förvaras på magasinets ovasida (12). Skjut in materialskyddet i förvaringsfacket (10).

Underhållsschema

- Rengör magasinet (12). Ta bort plast- eller träspån som samlas i magasinet under arbetet. Renblås elverktyget med tryckluft i regelbundna intervaller.

Åtgärd	Orsak	Utförande
Rengör magasinet (12) och magasinförskjutaren (13).	Förhindrar att en spik fastnar.	- Renblås magasinets/magasinförskjutarens mekanism dagligen med tryckluft.
Kontrollera att utlösarsäkringen (2) fungerar som den ska.	Det ökar arbets säkerheten och gör elverktyget effektivt.	- Renblås utlösarsäkringens mekanism dagligen med tryckluft.

Störningsåtgärder

Problem	Orsak	Åtgärd
Elverktyget är inte redo för drift.	Batteriet är inte laddat eller är defekt.	- Ladda batteriet helt eller byt ut det.
	Batteriet är inte korrekt isatt.	- Kontrollera att batteriet sitter fast i handtaget.
Batteriets temperatur är för hög eller för låg.	Batterikontaktarna är smutsiga eller defekta.	- Vänta tills batteriet återfår optimal driftstemperatur.
	Magasinet (12) är tomt.	- Kontakta en auktoriserad Bosch-kundtjänst. Låt dem byta ut komponenten.
Utlösarsäkringen (2) är böjd.	Magasinet (12) är tomt.	- Fyll på magasinet igen. (se „Fylla på magasinet (se bild A1–A4)“, Sidan 85)
	Utlösarsäkringen (2) är böjd.	- Kontakta en auktoriserad Bosch-kundtjänst. Låt dem byta ut komponenten.
Elsystemet är defekt.	Användargränssnittet (9) är defekt.	- Kontakta en auktoriserad Bosch-kundtjänst.
Användargränssnittet (9) är defekt.		- Kontakta en auktoriserad Bosch-kundtjänst.

Transport och förvaring

Stäng av elverktyget vid transport, särskilt om du använder stege eller rör dig i en ovan kroppsställning.

Bär endast elverktyget i handtaget (8) utan att trycka in avtryckaren (5).

Förvara elverktyget separat från batteriet och på en torr, varm plats.

Om elverktyget inte ska användas under en längre period, pensla ett tunt lager olja på verktygsdelarna i stål. Detta förhindrar rost.

Underhåll och service

Underhåll och rengöring

► **Ta bort batteriet ur elverktyget innan åtgärder utförs på elverktyget (t.ex. underhåll, verktygsbyte) samt före transport och lagring.** Om strömställaren Till/Från oavsiktligt påverkas finns risk för personskada.

► **Håll elverktyget och dess ventilationsöppningar rena för bra och säkert arbete.**

Problem	Orsak	Åtgärd
Elverktyget är redo för drift, men inga spikar skjuts ut.	Potentiell defekt hos följande komponenter: – Avtryckare (5) – Slagstämpel – Motor eller drivrem – Elsystem	– Kontakta en auktoriserad Bosch-kundtjänst. Låt dem byta ut komponenten.
	Främmande partiklar har samlats i skjutmekanismen.	– Kontakta en auktoriserad Bosch-kundtjänst. Låt dem byta ut komponenten.
	Främmande partiklar har samlats i mynningen (15) eller i magasinet (12) .	– Rengör mynningen (15) eller magasinet (12) .
	En spik har fastnat i kanalen.	– Lossa spiken. (se „Lossa fastsättningar (se bild E1-E2)“, Sidan 86)
	Magasinförskjutaren (13) är defekt.	– Rengör magasinförskjutaren (13) vid behov och se till att magasinet (12) inte är smutsigt.
	Magasinförskjutarens fjäder är för svag eller defekt.	– Kontakta en auktoriserad Bosch-kundtjänst. Låt dem byta ut komponenten.
Spikarna skjuts in för långt.	Det indrivningsmaterial som används är otillåtet.	– Använd endast originaltillbehör. Endast spikar, klamrar osv som är specificerade i tabellen ”Teknisk information” får användas.
	Magasinet (12) är tomt.	– Fyll på magasinet igen. (se „Fylla på magasinet (se bild A1-A4)“, Sidan 85)
	Djupanslaget är för djupt inställt.	– Ställ in djupanslaget till önskat djup. (se „Ställa in djupanslag (se bild D)“, Sidan 86)
Spikarna skjuts inte in tillräckligt djupt.	Bufferten är försliten.	– Kontakta en auktoriserad Bosch-kundtjänst. Låt dem byta ut komponenten.
	Batteriet är inte laddat eller är defekt.	– Ladda batteriet helt eller byt ut det.
	Indrivningsmaterialet är för långt.	– Använd endast originaltillbehör. Endast spikar, klamrar osv som är specificerade i tabellen ”Teknisk information” får användas.
Elverktyget hoppar över spikar eller har en för snabb takt.	Djupanslaget är för högt inställt.	– Ställ in djupanslaget till önskat djup. (se „Ställa in djupanslag (se bild D)“, Sidan 86)
	Det indrivningsmaterial som används är otillåtet.	– Använd endast originaltillbehör. Endast spikar, klamrar osv som är specificerade i tabellen ”Teknisk information” får användas.
Spikarna fastnar ofta i kanalen.	Magasinförskjutarens fjäder är för svag eller defekt.	– Kontakta en auktoriserad Bosch-kundtjänst. Låt dem byta ut komponenten.
	Det indrivningsmaterial som används är otillåtet.	– Använd endast originaltillbehör. Endast spikar, klamrar osv som är specificerade i tabellen ”Teknisk information” får användas.

Problem	Orsak	Åtgärd
Spikarna som skjuts in blir böjda.	Slagstämpeln är skadad.	<ul style="list-style-type: none"> – Kontakta en auktoriserad Bosch-kundtjänst. – Kontakta en auktoriserad Bosch-kundtjänst. Låt dem byta ut komponenten.

Kundtjänst och applikationsrådgivning

Kundservicen ger svar på frågor beträffande reparation och underhåll av produkter och reservdelar. Explosionsritningar och informationer om reservdelar hittar du också under:

www.bosch-pt.com

Boschs applikationsrådgivnings-team hjälper dig gärna med frågor om våra produkter och tillbehören till dem.

Ange alltid vid förfrågningar och reservdelsbeställningar det 10-siffriga produktnumret som finns på produktens typskylt.

Svenska

Bosch Service Center

Telegrafvej 3

2750 Ballerup

Danmark

Tel.: (08) 7501820 (inom Sverige)

Fax: (011) 187691

Du hittar fler kontaktpgifter till service här:

www.bosch-pt.com/serviceaddresses

Transport

De rekommenderade lithiumjonbatterierna är underkastade kraven för farligt gods. Användaren kan utan ytterligare förpliktelser transportera batterierna på allmän väg.

Vid transport genom tredje person (t.ex. flygfrakt eller expedition) ska speciella villkor för förpackning och märkning beaktas. I detta fall en expert för farligt gods konsulteras vid förberedelse av transport.

Batterier får försändas endast om hölet är oskadat. Tejpa öppna kontakter och förpacka batteriet så att det inte kan röras i förpackningen. Beakta även tillämpliga nationella föreskrifter.

Avfallshantering



Elverktyg, batterier, tillbehör och förpackning ska omhändertas på miljövänligt sätt för återvinning.



Släng inte elverktyg och inte heller batterier i hushållsavfall!

Endast för EU-länder:

Enligt det europeiska direktivet 2012/19/EU om avfall som utgörs av eller innehåller elektrisk och elektronisk utrustning och dess tillämpning i nationell rätt ska förbrukade elverktyg, och enligt det europeiska direktivet 2006/66/EG felaktiga eller förbrukade batterier, samlas in separat och tillföras en miljöanpassad avfallshantering.

Vid felaktig avfallshantering kan elektriska och elektroniska apparater orsaka skador på hälsa och miljö på grund av potentiellt farliga ämnen.

Sekundär-/primärbatterier:

Li-jon:

Beakta anvisningarna i avsnittet Transport (se „Transport“, Sidan 89).

Norsk

Sikkerhetsanvisninger

Generelle advarsler om elektroverktøy

ADVARSEL

Les alle advarslene og anvisningene. Feil ved

overholdelsen av advarslene og nedenstående anvisninger kan medføre elektriske støt, brann og/eller alvorlige skader.

Ta godt vare på alle advarslene og all informasjonen.

Med begrepet "elektroverktøy" i advarslene menes nettdrevne (med ledning) elektroverktøy eller batteridrevne (uten ledning) elektroverktøy.

Sikkerhet på arbeidsplassen

- ▶ **Sørg for at arbeidsplassen til enhver tid er ryddig og har god belysning.** Rot eller dårlig lys innebærer stor fare for uhell.
- ▶ **Bruk ikke elektroverktøy i eksplosjonsfarlige omgivelser, for eksempel der det finnes brennbare væsker, gasser eller støv.** Elektroverktøy lager gnister som kan antenne støv eller damp.
- ▶ **Hold barn og andre personer unna når et elektroverktøy brukes.** Hvis du blir forstyrret under arbeidet, kan du miste kontrollen over elektroverktøyet.

Elektrisk sikkerhet

- ▶ **Støpselet til elektroverktøyet må passe i stikkkontakten. Støpselet må ikke endres på noen måte. Bruk ikke adapterstøpsler sammen med jordede elektroverktøy.** Bruk av støpsler som ikke er forandret på og passende stikkontakter, reduserer risikoen for elektrisk støt.
- ▶ **Unngå kroppskontakt med jordede overflater som rør, radiatorer, komfyrer og kjøleskap.** Det er større fare for elektrisk støt hvis kroppen din er jordet.

- ▶ **Elektroverktøy må ikke utsettes for regn eller fuktighet.** Dersom det kommer vann i et elektroverktøy, øker risikoen for elektriske støt.
- ▶ **Ikke bruk ledningen til andre formål enn den er beregnet for. Bruk aldri ledningen til å bære eller trekke elektroverktøyet eller koble det fra strømforsyningen. Hold ledningen unna varme, olje, skarpe kanter eller deler som beveger seg.** Med skadede eller sammenfiltrede ledninger øker risikoen for elektrisk støt.
- ▶ **Når du arbeider utendørs med et elektroverktøy, må du bruke en skjoteledning som er egnet for utendørs bruk.** Når du bruker en skjoteledning som er egnet for utendørs bruk, reduseres risikoen for elektrisk støt.
- ▶ **Hvis det ikke kan unngås å bruke elektroverktøyet i fuktige omgivelser, må du bruke en jordfeilbryter.** Bruk av en jordfeilbryter reduserer risikoen for elektrisk støt.

Personsikkerhet

- ▶ **Vær oppmerksom, følg med på det du gjør og utvis sunn fornuft når du arbeider med et elektroverktøy. Ikke bruk elektroverktøy når du er trøtt eller er påvirket av alkohol eller andre rusmidler eller medikamenter.** Et øyeblikks uoppmerksomhet ved bruk av elektroverktøyet kan føre til alvorlige personskader.
- ▶ **Bruk personlig verneutstyr. Bruk alltid øyebeskyttelse.** Bruk av personlig sikkerhetsutstyr som støvmaske, sklisikre arbeidssko, hjelm eller hørselvern – avhengig av type og bruk av elektroverktøyet – reduserer risikoen for skader.
- ▶ **Unngå utilsikket start. Forviss deg om at elektroverktøyet er slått av før du kobler det til strømkilden og/eller batteriet, løfter det opp eller bærer det.** Hvis du holder fingeren på bryteren når du bærer elektroverktøyet eller kobler elektroverktøyet til strømmen i innkoblet tilstand, kan dette føre til uhell.
- ▶ **Fjern innstillingsverktøy eller skrunøkler før du slår på elektroverktøyet.** Et verktøy eller en nøkkel som befinner seg i en roterende verktøydell, kan føre til personskader.
- ▶ **Unngå en unormal kroppsholdning. Sørg for å stå riktig og stødig.** Dermed kan du kontrollere elektroverktøyet bedre i uventede situasjoner.
- ▶ **Bruk egnede klær. Ikke bruk vide klær eller smykker. Hold hår, klær og hansker unna deler som beveger seg.** Løstsittende tøy, smykker eller langt hår kan komme inn i deler som beveger seg.
- ▶ **Hvis det kan monteres støvavsugs- og -opsamlingsinnretninger, må du forviss deg om at disse er tilkoblet og brukes riktig.** Bruk av et støvavsug reduserer fare på grunn av støv.

Omhyggelig bruk og håndtering av elektroverktøy

- ▶ **Ikke overbelast elektroverktøyet. Bruk et elektroverktøy som er beregnet for arbeidsoppgaven.** Med et passende elektroverktøy arbeider du bedre og sikrere i det angitte effektområdet.

- ▶ **Ikke bruk elektroverktøyet hvis av/på-bryteren er defekt.** Et elektroverktøy som ikke lenger kan slås av eller på, er farlig og må repareres.
- ▶ **Trekk støpselet ut av stikkkontakten og/eller fjern batteripakken fra elektroverktøyet før du foretar innstillinger eller skifter tilbehørsdeler på elektroverktøyet eller legger det bort.** Disse tiltakene forhindrer en utilsikket start av elektroverktøyet.
- ▶ **Elektroverktøy som ikke er i bruk, må oppbevares utilgjengelig for barn. Ikke la personer som ikke er fortrolige med elektroverktøyet eller ikke har lest disse anvisningene bruke verktøyet.** Elektroverktøy er farlige når de brukes av uerfarne personer.
- ▶ **Vær nøye med vedlikeholdet av elektroverktøyet. Kontroller om bevegelige verktøydeler fungerer feilfritt og ikke klemmes fast, og om deler er brukket eller har andre skader som virker inn på elektroverktøyets funksjon. Få reparert elektroverktøyet før det brukes igjen hvis det er skadet.** Dårlig vedlikeholdte elektroverktøy er årsaken til mange uhell.
- ▶ **Hold skjæreverktøyene skarpe og rene.** Godt stelte skjæreverktøy med skarpe skjær setter seg ikke så ofte fast og er lettere å føre.
- ▶ **Bruk elektroverktøy, tilbehør, verktøy osv. i henhold til disse anvisningene. Ta hensyn til arbeidsforholdene og arbeidet som skal utføres.** Bruk av elektroverktøy til andre formål enn de som er angitt, kan føre til farlige situasjoner.

Bruk og pleie av batteridrevne verktøy

- ▶ **Lad batteriet bare med laderen som er angitt av produsenten.** Det oppstår brannfare hvis en lader som er egnet for en bestemt type batterier, brukes med andre batterier.
- ▶ **Bruk elektroverktøyene bare med batterier som er beregnet for dem.** Bruk av andre batterier kan medføre personskader og brannfare.
- ▶ **Når batteriet ikke er i bruk, må det holdes unna andre metallgjenstander som binders, mynter, nøkler, spikre, skruer eller andre mindre metallgjenstander som kan lage en forbindelse mellom kontaktene.** En kortslutning mellom batterikontaktene kan føre til forbrenninger eller brann.
- ▶ **Ved feil bruk kan det lekke væske ut av batteriet. Unngå kontakt med denne væsken. Skyll med vann hvis det oppstår kontakt med væsken. Hvis det kommer væske i øynene, må du i tillegg oppsøke lege.** Batterivæske som renner ut, kan føre til irritasjoner på huden eller forbrenninger.

Service

- ▶ **Elektroverktøyet må kun repareres av kvalifiserte fagpersoner og bare med originale reservedeler.** Slik opprettholdes verktøyets sikkerhet.

Sikkerhetsvarsel for stiftepistol

- ▶ **Regn alltid med at verktøyet inneholder festemidler.** Uforsiktig håndtering av stiftepistolen kan føre til utilsikket utløsning av festemidler og personskader.
- ▶ **Ikke hold verktøyet mot deg selv eller noen andre i nærheten.** Utilsikket utløsning vil skyte ut festemiddelet og føre til personskade.
- ▶ **Verktøyet skal bare aktiveres når det holdes fast mot arbeidsstykket.** Hvis verktøyet ikke er i kontakt med arbeidsstykket, kan festemiddelet avvike fra målet.
- ▶ **Koble verktøyet fra strømkilden hvis festemiddelet setter seg fast i verktøyet.** Under fjerning av et fastklemt festemiddel kan stiftepistolen aktiveres utilsikket hvis den er koblet til strømmen.
- ▶ **Vær forsiktig når du fjerner fastklemt festemidler.** Mekanismen kan være under press, og festemiddelet kan utløses med stor kraft mens du prøver å frigjøre det.
- ▶ **Ikke bruk denne stiftepistolen til å feste strømledninger.** Den er ikke beregnet for montering av strømkabler og kan skade isolasjonen på strømkabler og på den måten forårsake elektrisk støt eller brannfare.
- ▶ **Bruk egnede detektorer for å finne skjulte strøm-/gass-/vannledninger, eller spør hos det lokale forsyningsselskapet.** Kontakt med elektriske ledninger kan medføre brann og elektrisk støt. Skader på en gassledning kan føre til eksplosjon. Hull i en vannledning forårsaker materielle skader.
- ▶ **Det kan slippe ut damp ved skader på og ikke-forskriftsmessig bruk av batteriet. Batteriet kan brenne eller eksplodere.** Sørg for forsyning av friskluft, og oppsøk lege hvis du får besvær. Dampene kan irritere åndedretsorganene.
- ▶ **Batteriet må ikke åpnes.** Det er fare for kortslutning.
- ▶ **Batteriet kan bli skadet av spisse gjenstander som spikre eller skrutrekkere eller på grunn av ytre påvirkning.** Resultat kan bli intern kortslutning, og det kan da komme røyk fra batteriet, eller batteriet kan ta fyr, eksplodere eller bli overopphetet.
- ▶ **Batteriet må bare brukes i produkter fra produsenten.** Kun slik beskyttes batteriet mot farlig overbelastning.



Beskytt batteriet mot varme, f.eks. også mot langvarig sollys og ild, skitt, vann og fuktighet. Det er fare for eksplosjon og kortslutning.



Produktbeskrivelse og ytelsestspesifikasjoner



Les sikkerhetsanvisningene og instruksene.

Hvis ikke sikkerhetsanvisningene og instruksene tas til følge, kan det oppstå

elektrisk støt, brann og/eller alvorlige personskader. Se illustrasjonene i begynnelsen av bruksanvisningen.

Forskriftsmessig bruk

Elektroverktøyet er beregnet brukt til taktekkingsarbeid, forskaling og lister, og til vegg-/takelementer, trefasader, paller, tregjerder, støyskjermer og kasser. Det er bare tillatt å bruke festemidler (spikre, stifte osv.) som er spesifisert i tabellen "Tekniske data".

Merknad: Elektroverktøyet er ikke beregnet brukt til spikring i metall eller betong.

GNH 18V-64 M: Bruk ikke elektroverktøyet i kontaktutløsningsmodus med automatisk retur når du står på et stillas, en stige eller en annen plattform og det er nødvendig å bytte arbeidsstilling. I slike tilfeller bør du kun bruke enkeltutløsningsmodus med sikring.

Illustrerte komponenter

Nummereringen av de illustrerte komponentene gjelder for bildet av elektroverktøyet på illustrasjonssiden.

- (1) Emnebeskytter
 - (2) Utløsingssikring
 - (3) Spennhåndtak for åpning/lukking av skuddkanalen
 - (4) Hjul for innstilling av dybdeanlegg
 - (5) Utløser
 - (6) Batteriutløserknapp
 - (7) Batteri
 - (8) Håndtak (isolert grepsflate)
 - (9) Brukergrensesnitt
 - (10) Oppbevaringsplass for emnebeskytter
 - (11) Beltøkrok
 - (12) Magasin
 - (13) Magasinskyver
 - (14) Spikermedbringer
 - (15) Munning
 - (16) Båndede spikre^{a)}
 - (17) Magasinfjær
 - (18) Av/på-knapp (brukergrensesnitt)
 - (19) Status av/på-knapp (brukergrensesnitt)
 - (20) Indikator for én utløsning (brukergrensesnitt) (GNH 18V-64 M)
 - (21) Indikator for utløsning ved kontakt (brukergrensesnitt) (GNH 18V-64 M)
- a) Illustrert eller beskrevet tilbehør inngår ikke i standardleveransen. Det komplette tilbehøret finner du i vårt tilbehørsprogram.

Tekniske data

Batteridrevne spikerpistoler		GNH 18V-64	GNH 18V-64 M
Artikkelnummer		3 601 D81 1..	3 601 D81 0..
Nominell spenning	V=	18	18
Utløsingssystemer			
- Utløse én gang med sikring		●	●
- Utløse ved kontakt, med automatisk retur		-	●
Festemateriale			
- Type		Dykkerter	Dykkerter
- Lengde	mm	32-64	32-64
- Diameter	mm	1,6	1,6
- Vinkel		20°	20°
Maks. magasinkapasitet		105	105
Mål (uten batteri)			
- Høyde	mm	282	282
- Bredder	mm	97	97
- Lengde med emnebeskytter	mm	337	337
Vekt i samsvar med EPTA-Procedure 01:2014 ^{A)}	kg	3,3-4,3	3,3-4,3
Anbefalt omgivelsestemperatur ved lading	°C	0 ... +35	0 ... +35
Tillatt omgivelsestemperatur under drift ^{B)C)} og ved lagring	°C	-15 ... +50	-15 ... +50
Anbefalte batterier		GBA 18V... ProCORE18V...	GBA 18V... ProCORE18V...
Anbefalte ladere		GAL 18... GAX 18V... GAL 36...	GAL 18... GAX 18V... GAL 36...

A) Avhengig av batteriet

B) Begrenset ytelse ved temperatur under 0 °C

C) Begrenset ytelse med GBA 18V...

Støy-/vibrasjonsinformasjon

		GNH 18V-64	GNH 18V-64 M
Støyemisjon målt i henhold til EN 60745-2-16 .			
Vanlig A-støynivå for elektroverktøyet:			
Lydtrykknivå	dB(A)	85	84
Lydeffektnivå	dB(A)	96	95
Usikkerhet K	dB	3	3
Bruk hørselvern!			
Vibrasjon totalt a_h (vektorsum av tre retninger) og usikkerhet K fastsatt i henhold til EN 60745-2-16 :			
a_h	m/s ²	<2,5	<2,5
K	m/s ²	1,5	1,5

Vibrasjonsnivået og støyemisjonen som er angitt i disse anvisningene er målt i samsvar med en standardisert målemetode og kan brukes til sammenligning av elektroverktøy. Verdiene egner seg også til en foreløpig estimering av vibrasjonsnivået og støyutslippet.

Angitt vibrasjonsnivå og støyutslipp representerer de hovedsakelige bruksområdene til elektroverktøyet. Men hvis elektroverktøyet brukes til andre formål, med andre innsatsverktøy eller utilstrekkelig vedlikehold, kan vibrasjonsnivået og støyutslippet avvike fra det som er

angitt. Dette kan føre til en betydelig økning av vibrasjonsnivået og støytuslippet for hele arbeidstidsrommet.

For en nøyaktig vurdering av vibrasjonsnivået og støytuslippet skal det også tas hensyn til de tidene verktøyet er slått av, eller går, men ikke faktisk er i bruk. Dette kan redusere vibrasjonsnivået og støytuslippet for hele arbeidstidsrommet betraktelig.

Bestem ekstra sikkerhetstiltak til beskyttelse av brukeren mot vibrasjonenes virkning, som for eksempel: Vedlikehold av elektroverktøy og innsatsverktøy, holde hendene varme, organisere arbeidsforløpene.

Montering

Lade batteriet

► **Bruk bare laderne som er oppført i de tekniske spesifikasjonene.** Kun disse laderne er tilpasset til Li-ion-batteriet som er brukt i elektroverktøyet.

Merknad: Batteriet er delvis ladet ved levering. For å sikre full effekt fra batteriet må du lade det helt opp i laderen før første gangs bruk.

Litium-ion-batteriet kan lades opp til enhver tid uten at levetiden forkortes. Det skader ikke batteriet å avbryte oppladingen.

Li-ion-batteriet har ECP, Electronic Cell Protection, som beskytter mot dyputlading. Hvis batteriet er utladet, sørger en beskyttelseskobling for at produktet batteriet brukes i, blir slått av. Ingen flere festemidler skytes ut.

► **Ikke fortsett å trykke på utløseren etter en automatisk utkobling.** Batteriet kan skades.

Følg informasjonene om kassering.



Fjerning av batteriet

Batteriet (7) har to låsetrinn som skal hindre at batteriet faller ut hvis batteriutløserknappen (6) trykkes utilsiktet. Så lenge batteriet er satt inn i elektroverktøyet, holdes det i posisjon av en fjær.

– For å ta ut batteriet (7) trykker du på utløserknappen (6) og trekker batteriet ut av elektroverktøyet. **Ikke bruk makt.**

Indikator for batteriladenivå

De grønne lysdiodene i batteriets ladenivåindikator viser batteriets ladenivå. Av sikkerhetsgrunner er det bare mulig å få vist ladenivået når elektroverktøyet er stoppet.

Trykk på knappen for indikatoren for batteriets ladenivå  eller  for å se ladenivået. Dette er mulig også når batteriet er tatt ut.

Hvis ingen lysdiode lyser etter at knappen for indikatoren for batteriets ladenivå er trykt inn, er batteriet defekt og må skiftes ut.

Batteritype GBA 18V...



Lysdioder	Kapasitet
Kontinuerlig lys 3 × grønt	60–100 %
Kontinuerlig lys 2 × grønt	30–60 %
Kontinuerlig lys 1 × grønt	5–30 %
Blinker 1 × grønt	0–5 %

Batteritype ProCORE18V...



Lysdioder	Kapasitet
Kontinuerlig lys 5 × grønt	80–100 %
Kontinuerlig lys 4 × grønt	60–80 %
Kontinuerlig lys 3 × grønt	40–60 %
Kontinuerlig lys 2 × grønt	20–40 %
Kontinuerlig lys 1 × grønt	5–20 %
Blinker 1 × grønt	0–5 %

Fylle magasinet (se bilde A1–A4)

► **Ta ut batteriet før du foretar innstillinger, skifter tilbehørsdeler eller legger bort elektroverktøyet.**

Dermed hindrer du at elektroverktøyet kan startes utilsiktet.

Bruk bare originalt Bosch-tilbehør. Elektroverktøyets presisjonsdeler som magasin, munning og skuddkanal er tilpasset til spikre og stifter fra **Bosch**. Andre produsenter bruker andre stålkaliteter og mål.

Bruk av festemidler som ikke er tillatt for elektroverktøyet kan skade verktøyet og forårsake personskader.

Hold elektroverktøyet slik at munningen (15) ikke er rettet mot deg eller andre personer mens du fyller på magasinet.

- Rengjør magasinskyveren (13) ved behov, og forviss deg om at ikke magasinet (12) er skittent.
- Skyv en passende båndede spiker (16) i T-slisen i enden på magasinet (12).
- Skyv de båndede spikrene forover i magasinet, helt til den siste spikeren ligger foran magasinfjæren (17).

Merknad: Magasinskyveren har en sperre som gjør at elektroverktøyet ikke kan tas i bruk med tomt magasin. Utløsingssikringen kan dermed ikke trykkes inn, og tomskudd hindres.

- Trykk den forhåndsstrammede spikermedbringeren (14) mot magasinskyveren (13), og trekk samtidig magasinskyveren helt til enden av magasinets (12).

Merknad: Det må være mulig å skyve magasinskyveren tilbake uten stor kraftanstrengelse (bare fingerkraft). En stram magasinskyver medfører at spikrene skytes inn i feil vinkel.

- Før magasinskyveren (**13**) forsiktig forover med spikermedbringeren (**14**) trykt, helt til spikermedbringeren er skjøvet over den siste spikeren, og skyv dermed båndet med spiker helt frem i magasinet.

Merknad: La ikke magasinskyveren smekke igjen ukontrollert. Det kan føre til at magasinskyveren skades og at du klemmer fingrene dine.

Bruk

Utløsningssystemer

Utløse én gang med sikring

Når dette utløsningssystemet brukes, må først utløsingssikringen (**2**) trykkes bestemt mot emnet. Et festemiddel skytes ikke ut før utløseren (**5**) trykkes. Deretter kan ytterligere skudd bare utløses når utløseren og utløsingssikringen er satt i utgangsposisjonen igjen.

Utløsing ved kontakt, med automatisk retur (GNH 18V-64 M)

Når dette utløsningssystemet brukes, må først utløseren (**5**) trykkes og holdes i denne stillingen. Deretter må utløsingssikringen trykkes bestemt mot emnet for at festemiddelet skal skytes ut. Så lenge utløseren (**5**) trykkes, kan flere skudd utløses ved at verktøyet gjentatte ganger trykkes mot et nytt sted. I modusen **Utløsing ved kontakt** kan en spiker også skytes inn med enkeltutløsning.

Ta i bruk

► Ta alltid batteriet ut av elektroverktøyet før arbeider på elektroverktøyet utføres (f. eks. vedlikehold, verktøyskifte osv.) og før transport og oppbevaring.

Det er fare for skader hvis du trykker på av/på-bryteren ved en feiltagelse.

Sette inn batteriet

- Skyv det ladede batteriet (**7**) inn i elektroverktøyets batterirom helt til batteriet er sikkert låst.

Slå på/av (se bilde B1–B2)

- For å **slå på** elektroverktøyet trykker du på av/på-knappen (**18**) i minst 1 sekund. Av/på-knappens indikator (**19**) lyser grønt.

GNH 18V-64 M: Utløsing av ett skudd er aktivert, og indikatoren (**20**) lyser hvitt.

- For å **slå av** elektroverktøyet trykker du på av/på-knappen (**18**) i minst 1 sekund.

Skyte spiker – utløse én gang (se bilde B1–B2)

- Slå på elektroverktøyet.
- Sett munningen (**15**) eller eventuelt den gummierte emnebeskytteren (**1**) bestemt på emnet helt til utløsingssikringen (**2**) er trykt helt inn.
- Trykk deretter kort på utløseren (**5**), og slipp den igjen. Da blir én spiker skutt ut.
- La elektroverktøyet støtes bort fra emnet.

- For å sette inn en spiker til løfter du elektroverktøyet helt opp fra emnet og setter det bestemt på det neste ønskede stedet.

Skyte spiker – utløsning ved kontakt (se bilde B1) (GNH 18V-64 M)

- Slå på elektroverktøyet.
- Aktiver utløsningen ved kontakt ved at du trykker kort på av/på-knappen (**18**). Indikatoren for utløsning ved kontakt (**21**) lyser hvitt.
- Hold utløseren (**5**) inntrykt.
- Sett munningen (**15**) eller eventuelt den gummierte emnebeskytteren (**1**) bestemt på emnet helt til utløsingssikringen (**2**) er trykt helt inn. Da blir én spiker skutt ut.
- For å sette inn en spiker til fortsetter du å trykke på utløseren (**5**) og løfter elektroverktøyet helt opp fra emnet. Sett det bestemt på det neste ønskede stedet.

Anvisninger

- **Ta alltid batteriet ut av elektroverktøyet før arbeider på elektroverktøyet utføres (f. eks. vedlikehold, verktøyskifte osv.) og før transport og oppbevaring.** Det er fare for skader hvis du trykker på av/på-bryteren ved en feiltagelse.

Hver gang du skal bruke verktøyet må du kontrollere at sikkerhets- og utløsingsinnretningene fungerer som de skal og at alle skruene og mutterne sitter fast. Hvis elektroverktøyet er defekt eller ikke fungerer feilfritt, må du umiddelbart koble det fra strømforsyningen og kontakte et autorisert Bosch-verksted.

Du må ikke foreta noen ikke-forskriftsmessige tilpasninger på elektroverktøyet. Du må ikke demontere eller blokkere noen deler av elektroverktøyet, for eksempel utløsingssikringen.

Du må ikke foreta noen "hødreparasjoner" med uegnede midler. Elektroverktøyet må vedlikeholdes jevnlig og forskriftsmessig.

Unngå at elektroverktøyet svekkes eller skades på noen måte, for eksempel i form av:

- hull eller graving,
- ombygging som ikke er godkjent av produsenten,
- føring langs sjabloner i hardt materiale, for eksempel stål,
- fall ned på eller skyving over gulvet,
- bruk som hammer,
- enhver bruk av makt.

Kontroller hva som befinner seg under og bak emnet. Du må ikke skyte spiker inn i vegger, tak eller gulv hvis personer befinner seg bak disse. Spikrene kan gå gjennom veggen og skade noen.

Skyt ikke en spiker på en spiker som allerede er skutt inn. Det kan føre til at spikrene deformeres og setter seg fast eller at elektroverktøyet beveger seg ukontrollert.

Hvis elektroverktøyet brukes ved lav omgivelsestemperatur, kan det ta lengre tid enn vanlig å skyte inn spikrene. Etter at

elektroverktøyet har blitt varmet opp under arbeidet, er vanlig arbeidshastighet mulig igjen.

For å redusere slitasjonen på slagstampelet bør du unngå å aktivere utløseren uten stifter.

Før lengre pauser i arbeidet eller når arbeidet er slutt må du slå av elektroverktøyet, ta ut batteriet og om mulig tømme magasinet.

Tømme magasinet (se bilde C1–C2)

- Trekk magasinskyveren (13) bakover med spikermedbringeren (14) trykt, helt til spikermedbringeren utløser den siste spikeren, og før deretter magasinskyveren forsiktig forover helt til begynnelsen av magasinet (12).

Merknad: La ikke magasinskyveren smekke igjen ukontrollert. Det kan føre til at magasinskyveren skades og at du klemmer fingrene dine.

- Drei elektroverktøyet slik at spikrene i magasinet glir bakover helt til magasinfjæren (17).
- Trykk magasinfjæren ned, og la spikrene gli forbi spikermedbringeren (14) og ut av magasinet (12).

Stille inn dybdeanlegget (se bilde D)

Med hjulet (4) kan du stille inn hvor dypt spikrene skal slås inn.

- Tøm magasinet (12).
- **Spikre skytes for dypt inn:** For å redusere dybden til spikrene dreier du hjulet (4) mot urviseren.
- **Spikre skytes ikke dypt nok inn:** For å øke dybden dreier du hjulet (4) med urviseren.



- Fyll magasinet igjen.
- Test den nye skytedybden på et prøveemne. Gjenta eventuelt prosedyren.

Løse opp blokkeringer (se bilde E1–E2)

Enkelte spikre kan sette seg fast i skuddkanalen. Kontakt et autorisert Bosch-verksted hvis dette skjer ofte.

Merknad: Hvis slagstampelet ikke går tilbake etter at blokkeringen har blitt løst opp, kontakter du et autorisert Bosch-verksted.

- Slipp utløseren (5).

Vedlikeholdsplan

- Rengjør magasinet (12). Fjern plast- eller trespon som kan samle seg i magasinet under arbeidet. Rengjør elektroverktøyet med jevne mellomrom med trykkluft.

- Slå av elektroverktøyet, og ta ut batteriet (7).
- Tøm magasinet (12).
- Trykk spennhåndtaket (3) ned, slik at det er mulig å åpne skuddkanalen.
- Fjern spikrene som sitter fast. Bruk en tang om nødvendig.
- Lukk skuddkanalen, heng bøylen til spennhåndtaket (3) i krokene på skuddkanalen og trykk deretter spennhåndtaket oppover igjen.
- Fyll magasinet igjen.

Skifte ut emnebeskytteren (se bilde F)

Emnebeskytteren (1) i enden av utløsingskringen (2) beskytter emnet helt til elektroverktøyet er plassert riktig for skyting. Emnebeskytteren kan fjernes og skiftes ut

- Slipp utløseren (5).
- Slå av elektroverktøyet, og ta ut batteriet (7).
- Tøm magasinet (12).
- Trekk emnebeskytteren fra utløsingskringen.
- Skyv på plass den nye emnebeskytteren med den åpne enden over utløsingskringen.

Merknad: En reserveemnebeskytter kan oppbevares på oversiden av magasinet (12). Skyv emnebeskytteren inn i oppbevaringen (10).

Transport og oppbevaring

Slå av elektroverktøyet når det skal transporteres, spesielt hvis du bruker stige eller beveger deg i en uvant stilling.

Hold bare i håndtaket (8) på elektroverktøyet når du bærer det, og ikke transporter det med aktivert utløser (5).

Oppbevar elektroverktøyet alltid atskilt fra batteriet og på et tørt, varmt sted.

Hvis ikke elektroverktøyet skal brukes på lang tid, smører du et tynt lag olje på verktøydelen i stål. Dette hindrer rust.

Service og vedlikehold

Vedlikehold og rengjøring

- ▶ **Ta alltid batteriet ut av elektroverktøyet før arbeider på elektroverktøyet utføres (f. eks. vedlikehold, verktøyskifte osv.) og før transport og oppbevaring.** Det er fare for skader hvis du trykker på av/på-bryteren ved en feiltagelse.
- ▶ **Hold selve elektroverktøyet og ventilasjonsslissene alltid rene, for å kunne arbeide bra og sikkert.**

Tiltak	Hvorfor	Utførelse
Rengjør magasinet (12) og magasinskyveren (13).	Hindrer at en spiker setter seg fast.	– Rengjør mekanismen til magasinet/magasinskyveren daglig med trykkluft.

Tiltak	Hvorfor	Utførelse
Kontroller at utløsingsikringen (2) fungerer som den skal.	Bidrar til din sikkerhet og til effektiv bruk av elektroverktøyet.	– Rengjør mekanismen til utløsingsikringen daglig med trykkluft.

Utbedring av feil

Problem	Årsak	Løsning	
Elektroverktøyet er ikke driftsklart.	Batteriet er ikke ladet, eller batteriet er tomt.	– Lad batteriet helt, eller skift det ut.	
	Batteriet er ikke riktig satt inn.	– Kontroller at batteriet er festet på håndtaket.	
	Batteritemperaturen er for høy eller for lav.	– Vent til batteriet (igjen) har optimal driftstemperatur.	
	Batterikontakter er skitne eller defekte.	– Kontakt et autorisert Bosch-verksted. Be verkstedet skifte ut komponenten.	
	Magasinet (12) er tomt.	– Fyll magasinet igjen. (se „Fylle magasinet (se bilde A1 - A4)“, Side 93)	
	Utløsingsikringen (2) er bøyd.	– Kontakt et autorisert Bosch-verksted. Be verkstedet skifte ut komponenten.	
	Elektronikken er defekt.	– Kontakt et autorisert Bosch-verksted.	
	Brukergrensesnittet (9) er defekt.	– Kontakt et autorisert Bosch-verksted.	
	Elektroverktøyet er driftsklart, men ingen spikre skytes ut.	Følgende komponenter kan være defekte: <ul style="list-style-type: none"> – Utløser (5) – Slagstempel – Motor eller drivrem – Elektronikk 	– Kontakt et autorisert Bosch-verksted. Be verkstedet skifte ut komponenten.
		Fremmedlegemer har samlet seg i skytemekanismen.	– Kontakt et autorisert Bosch-verksted. Be verkstedet skifte ut komponenten.
Fremmedlegemer har samlet seg i munningen (15) eller i magasinet (12).		– Rengjør munningen (15) eller magasinet (12).	
En spiker har satt seg fast i skuddkanalen.		– Løsne blokkeringen. (se „Løse opp blokkeringer (se bilde E1 - E2)“, Side 95)	
Magasinskyveren (13) er defekt.		– Rengjør magasinskyveren (13) ved behov, og forviss deg om at ikke magasinet (12) er skittent.	
Fjæren til magasinskyveren er for svak eller defekt.		– Kontakt et autorisert Bosch-verksted. Be verkstedet skifte ut komponenten.	
De benyttede festemidlene er ikke tillatt.		– Bruk bare originalt tilbehør. Det er bare tillatt å bruke festemidler (spikre, stifte osv.) som er spesifisert i tabellen "Tekniske data".	
Magasinet (12) er tomt.		– Fyll magasinet igjen. (se „Fylle magasinet (se bilde A1 - A4)“, Side 93)	
Spikrene skytes for dypt inn.		Dybdeanlegget er stilt inn for dypt.	– Still inn dybdeanlegget på ønsket dybde. (se „Stille inn dybdeanlegget (se bilde D)“, Side 95)

Problem	Årsak	Løsning
	Bufferen er slitt.	– Kontakt et autorisert Bosch-verksted. Be verkstedet skifte ut komponenten.
Spikrene skytes ikke dypt nok inn.	Batteriet er ikke ladet, eller batteriet er tomt.	– Lad batteriet helt, eller skift det ut.
	Festemidlene er for lange.	– Bruk bare originalt tilbehør. Det er bare tillatt å bruke festemidler (spikre, stifte osv.) som er spesifisert i tabellen "Tekniske data".
	Dybdeanlegget er stilt inn for høyt.	– Still inn dybdeanlegget på ønsket dybde. (se „Stille inn dybdeanlegget (se bilde D)“, Side 95)
Elektroverktøyet hopper over spikre eller har for stor matebevegelse.	De benyttede festemidlene er ikke tillatt.	– Bruk bare originalt tilbehør. Det er bare tillatt å bruke festemidler (spikre, stifte osv.) som er spesifisert i tabellen "Tekniske data".
	Fjæren til magasinskyveren er for svak eller defekt.	– Kontakt et autorisert Bosch-verksted. Be verkstedet skifte ut komponenten.
Spikrene setter seg ofte fast i skuddkanalen.	De benyttede festemidlene er ikke tillatt.	– Bruk bare originalt tilbehør. Det er bare tillatt å bruke festemidler (spikre, stifte osv.) som er spesifisert i tabellen "Tekniske data".
		– Kontakt et autorisert Bosch-verksted.
Spikrene som er skutt inn, er bøyd.	Slagstempleet er skadet.	– Kontakt et autorisert Bosch-verksted. Be verkstedet skifte ut komponenten.

Kundeservice og kundeveiledning

Kundeservice hjelper deg ved spørsmål om reparasjon og vedlikehold av produktet ditt og reservedelene. Du finner også sprengskisser og informasjon om reservedeler på www.bosch-pt.com

Boschs kundeveilederteam hjelper deg gjerne hvis du har spørsmål om våre produkter og tilbehør.

Ved alle forespørsler og reservedelsbestillinger må du oppgi det 10-sifrede produktnummeret som er angitt på produktets typeskilt.

Norsk

Robert Bosch AS
Postboks 350
1402 Ski
Tel.: 64 87 89 50
Faks: 64 87 89 55

Du finner adresser til andre verksteder på:

www.bosch-pt.com/serviceaddresses

Transport

De anbefalte Li-ion-batteriene underligger kravene for farlig gods. Batteriene kan transporteres på veier av brukeren uten ytterligere krav.

Ved forsendelse gjennom tredje personer (f.eks.: lufttransport eller spedisjon) må det oppfylles spesielle krav til emballasje og merking. Du må konsultere en ekspert for farlig gods ved forberedelse av forsendelsen.

Send batterier kun hvis huset ikke er skadet. Lim igjen de åpne kontaktene og pakk batteriet slik at det ikke beveger seg i emballasjen. Ta også hensyn til videreførende nasjonale forskrifter.

Deponering



Elektroverktøy, batterier, tilbehør og emballasje må leveres inn til miljøvennlig gjenvinning.



Elektroverktøy og batterier må ikke kastes i vanlig søppel!

Bare for land i EU:

Ifølge det europeiske direktivet 2012/19/EU om brukt elektrisk og elektronisk utstyr og gjennomføringen av dette i nasjonalt lovverk må elektroverktøy som ikke lenger kan brukes, og ifølge det europeiske direktivet 2006/66/EC må defekte eller brukte oppladbare batterier / engangsbatterier, sorteres og gjenvinnes på en miljøvennlig måte.

Ikke-forskriftsmessig håndtering av elektrisk og elektronisk avfall kan føre til miljø- og helseskader på grunn av eventuelle farlige stoffer.

(Oppladbare) batterier:

Li-ion:

Se informasjonen i avsnittet Transport (se „Transport“, Side 97).

Suomi

Turvallisuusohjeet

Sähkötyökalujen yleiset turvallisuusohjeet

VAROITUS Lue kaikki turvallisuus- ja käyttöohjeet. Turvallisuus- ja käyttöohjeiden noudattamisen laiminlyönti saattaa johtaa sähköiskuun, tulipaloon ja/tai vakavaan loukkaantumiseen.

Säilytä kaikki turvallisuus- ja käyttöohjeet tulevaa käyttöä varten.

Turvallisuusohjeissa käytetty nimitys "sähkötyökalu" tarkoittaa verkkokäyttöistä sähkötyökalua tai akkukäyttöistä sähkötyökalua.

Työpaikan turvallisuus

- **Pidä työskentelyalue siistinä ja hyvin valaistuna.** Työpaikan epäjärjestys tai valaisemattomat työalueet voivat johtaa tapaturmiin.
- **Älä työskentele sähkötyökalulla räjähdysalttiissa ympäristössä, jossa on palavaa nestettä, kaasua tai pölyä.** Sähkötyökalu muodostaa kipinöitä, jotka saattavat sytyttää pölyn tai höyryn.
- **Pidä lapset ja sivulliset loitolla sähkötyökalua käytäessäsi.** Voit menettää työkalun hallinnan, jos suuntaat huomiosi muualle.

Sähköturvallisuus

- **Sähkötyökalun pistotulpan tulee sopia pistorasiaan.** Pistotulppaa ei saa muuttaa millään tavalla. Älä käytä minkäänlaisia pistorasia-adaptoreita maadoitettujen sähkötyökalujen kanssa. Alkuperäisessä kunnossa olevat pistotulpat ja sopivat pistorasiat vähentävät sähköiskun vaaraa.
- **Vältä maadoitettujen pintojen, kuten putkien, patteiden, liesien tai jääkaappien koskettamista.** Sähköiskun vaara kasvaa, jos kehosi on maadoitettu.
- **Älä altista sähkötyökalua sateelle tai kosteudelle.** Veden pääsy sähkötyökalun sisään kasvattaa sähköiskun riskiä.
- **Älä käytä verkkojohtoa väärin. Älä käytä johtoa sähkötyökalun kantamiseen tai ripustamiseen äläkä irrota pistotulppaan pistorasiasta johdosta vetämällä.** Pidä johto loitolla kuumuudesta, öljystä, terävistä reunoista ja liikkuvista osista. Vahingoittuneet tai sotkettuneet johdot kasvattavat sähköiskun vaaraa.
- **Kun työskentelet sähkötyökalun kanssa ulkona, käytä ainoastaan ulkokäyttöön soveltuvaa jatkojohtoa.** Ulkokäyttöön soveltuvan jatkojohdon käyttö pienentää sähköiskun vaaraa.
- **Jos sähkötyökalun kanssa on pakko työskennellä kosteassa ympäristössä, tällöin on käytettävä vikavirtasuojajykintä.** Vikavirtasuojajykintimen käyttö vähentää sähköiskun vaaraa.

Henkilöturvallisuus

- **Ole valpas, tarkkaavainen ja noudata tervettä järkeä sähkötyökalua käytettäessäsi. Älä käytä sähkötyökalua, jos olet väsynyt tai huumeiden, alkoholin tai lääkkeiden vaikutuksen alaisena.** Hetken tarkkaamattomuus sähkötyökalua käytettäessä saattaa johtaa vakavaan loukkaantumiseen.
- **Käytä henkilönsuojavarusteita. Käytä aina suoja-laseja.** Henkilönsuojavarustuksen (esim. pölynaamari, luis-tamattomat turvajalkineet, suojakypärä tai kuulonsuojai-met kulloisenkin tehtävän mukaan) käyttö vähentää louk-kaantumisriskiä.
- **Estä tahaton käynnistyminen. Varmista, että käynnis-tyskytkin on kytketty pois päältä ennen kuin yhdistät työkalun sähköverkkoon ja/tai akkuun, otat työkalun käteen tai kannat sitä.** Jos kannat sähkötyökalua sormi käynnistyskytkimellä tai kytket sähkötyökalun pistotulpan pistorasiaan käynnistyskytkimen ollessa käyntiasen-nossa, altistat itsesi onnettomuuksille.
- **Poista mahdollinen säätötyökalu tai kiinnitysavain ennen kuin käynnistät sähkötyökalun.** Kiinnitysavain tai säätötyökalu, joka on unohdettu paikalleen sähkötyökalun pyöriivään osaan, saattaa aiheuttaa tapaturman.
- **Vältä kurkottelua. Varmista aina tukeva seisoma-asento ja tasapaino.** Tämä parantaa sähkötyökalun hal-littavuutta odottamattomissa tilanteissa.
- **Käytä tarkoitukseen soveltuvia vaatteita. Älä käytä löysiä työvaatteita tai koruja. Pidä hiukset, vaatteet ja käsineet loitolla liikkuvista osista.** Väljät vaatteet, ko-rut ja pitkät hiukset voivat takertua liikkuviin osiin.
- **Jos laitteissa on pölynpoistoliitäntä, varmista, että se on kytketty oikein ja toimii kunnolla.** Pölynpoistojär-jestelmän käyttö vähentää pölyn aiheuttamia vaaroja.

Sähkötyökalun käyttö ja huolto

- **Älä ylikuormita sähkötyökalua. Käytä kyseiseen työ-hön tarkoitettua sähkötyökalua.** Sopivan tehoisella sähkötyökalulla teet työt paremmin ja turvallisemmin.
- **Älä käytä sähkötyökalua, jota ei voi käynnistää ja py-säyttää käynnistyskytkimestä.** Sähkötyökalu, jota ei voi enää hallita käynnistyskytkimellä, on vaarallinen ja täytyy korjauttaa.
- **Irrota pistotulppa pistorasiasta ja/tai akku sähkötyö-kalusta, ennen kuin suoritat säätöjä, vaihdat tarkiv-keita tai viet sähkötyökalun säilytyspaikkaansa.** Nämä varotoimenpiteet estävät sähkötyökalun tahattoman käynnistymisen.
- **Säilytä sähkötyökalut poissa lasten ulottuvilta, kun niitä ei käytetä. Älä anna sellaisten henkilöiden käyt-tää sähkötyökalua, joilla ei ole tarvittavaa käyttökoke-musta tai jotka eivät ole lukeneet tätä käyttöohjetta.** Sähkötyökalut ovat vaarallisia, jos niitä käyttävät koke-mattomat henkilöt.
- **Pidä sähkötyökalut hyvässä kunnossa. Tarkista liikku-vat osat virheellisen kohdistuksen tai jumittumisen varalta. Varmista, ettei sähkötyökalussa ole murtu-neita osia tai muita toimintaa häiritseviä vikoja. Jos**

havaitset vikoja, korjauta sähkötyökalu ennen käyttöä. Monet tapaturmat johtuvat huonosti huolletuista sähkötyökaluista.

- **Pidä leikkausterät terävinä ja puhtaina.** Asianmukaisesti huolletut leikkaustyökalut, joiden leikkausreunat ovat teräviä, eivät jumitu herkästi ja niitä on helpompi hallita.
- **Käytä sähkötyökaluja, tarvikkeita, ruuvauskärkiä jne. näiden ohjeiden, käyttöolosuhteiden ja työtehtävän mukaisesti.** Sähkötyökalun määrätystenvastainen käyttö saattaa aiheuttaa vaaratilanteita.

Akkukäyttöisten työkalujen käyttö ja huolto

- **Lataa akku vain valmistajan suosittelemassa latauslaitteessa.** Tietyn tyyppiselle akulle soveltuva latauslaite saattaa muodostaa tulipalovaaran, jos sillä ladataan muun tyyppisiä akkuja.
- **Käytä sähkötyökalussa ainoastaan kyseiseen sähkötyökaluun tarkoitettua akkua.** Muunlaisen akun käyttö saattaa aiheuttaa tapaturman ja tulipalon.
- **Pidä irrotettu akku loitolla metalliesineistä, kuten paperiliittimistä, kolikoista, avaimista, nauloista, ruuveista tai muista pienistä metalliesineistä, jotka voivat oikosulkea akun koskettimet.** Akkukoskettimien välinen oikosulku saattaa aiheuttaa palovammoja tai syyttää tulipalon.
- **Väärästä käytöstä johtuen akusta saattaa vuotaa nestettä. Vältä tämän nesteen koskettamista. Jos nestettä pääsee vahingossa iholle, huuhtelee kosketuskohta vedellä. Jos nestettä pääsee silmiin, käänny lisäksi lääkärin puoleen.** Akusta vuotava neste saattaa aiheuttaa ärsytystä ja palovammoja.

Huolto

- **Sähkötyökalun saa korjata vain valtuutettu huoltoasentaja. Korjaustöihin saa käyttää vain alkuperäisiä varaosia.** Tämä varmistaa sen, että sähkötyökalu pysyy turvallisena.

Naulaimen turvallisuusohjeet

- **Lähde aina olettamuksesta, että työkalussa on nauvoja.** Naulaimen varomaton käyttö voi aiheuttaa naulojen tahattoman laukaisun ja tapaturmia.
- **Älä kohdistaa työkalua itseäsi tai sivullisia kohti.** Tahanon liipaisimen painallus laukaisee naulan ja voi johtaa tapaturmaan.
- **Älä laukaise työkalua ennen kuin se on tukevasti työkappaletta vasten.** Jos työkalu ei kosketa työkappaletta, naula voi ekyä kohteesta.
- **Irrota työkalu virtalähteestä, jos naula jumittuu työkaluun.** Kun irrotat jumittuneen naulan, naulain voi lauetta tahattomasti, jos se on kytketty virtalähteeseen.
- **Noudata varovaisuutta irrottaessasi jumittuneen naulan.** Mekanismi voi olla jännittyneessä tilassa ja laukaista naulan suurella nopeudella yrittäessäsi avata jumittuman.
- **Älä käytä tätä naulainta sähköjohtojen kiinnittämiseen.** Sitä ei ole tarkoitettu sähköjohtojen asennukseen,

koska se saattaa vaurioittaa sähköjohtojen eristeitä. Tällöin syntyy sähköiskun ja tulipalon vaara.

- **Käytä sopivia esintälaitteita piilossa olevien syöttöjohtojen paikallistamiseksi, tai käänny paikallisen jakelu-yhtiön puoleen.** Kosketus sähköjohtoon saattaa johtaa tulipaloon ja sähköiskuun. Kaasuputken vahingoittaminen saattaa johtaa räjähdykseen. Vesijohtoputken puhkaisu aiheuttaa aineellisia vahinkoja.
- **Akusta saattaa purkautua höyryä, jos akku vioittuu tai jos akkua käytetään epäasianmukaisesti. Akku saattaa syttyä palamaan tai räjähtää.** Järjestä tehokas ilmanvaihto ja käänny lääkärin puoleen, jos havaitset ärsytystä. Höyry voi ärsyttää hengitysteitä.
- **Älä avaa akkua.** Oikosulkuvaara.
- **Terävät esineet (esimerkiksi naulat ja ruuvitaltat) tai kuoreen kohdistuvat iskut saattavat vaurioittaa akkua.** Tämä voi johtaa akun oikosulkuun, tulipaloon, savuamiseen, räjähtämiseen tai ylikuumentumiseen.
- **Käytä akkua ainoastaan valmistajan tuotteissa.** Vain tällä tavalla saat estettyä akun vaarallisen ylikuormituksen.



Suojaa akkua kuumuudelta, esimerkiksi pitkäaikaiselta auringonpaisteelta, tulta, lialta, vedeltä ja kosteudelta. Räjähdys- ja oikosulkuvaara.

Tuotteen ja ominaisuuksien kuvaus



Lue kaikki turvallisuus- ja käyttöohjeet. Turvallisuus- ja käyttöohjeiden noudattamatta jättäminen voi johtaa sähköiskuun, tulipaloon ja/tai vakavaan loukkaantumiseen.

Huomioi käyttöohjeiden etuosan kuvat.

Määräystenmukainen käyttö

Sähkötyökalu on tarkoitettu kattorakenteiden, betonilaudoitusten ja rimoitusten kiinnitystöihin sekä seinä-/kattoelementtien, puujulkisivujen, kuormalavojen, puuaitojen, äänieristysseinien ja laatikoiden rakentamiseen. Sen kanssa saa käyttää ainoastaan taulukossa "Tekniset tiedot" määritellyjä nauvoja, hakasia jne.

Huomautus: sähkötyökalua ei ole tarkoitettu naulojen kiinnittämiseen metalliin tai betoniin.

GNH 18V-64 M: Älä käytä sähkötyökalua automaattipalautteisessa kosketuslaukaisutitilassa, kun työskentelet rakennustelineillä, tikkailla tai muilla alustoilla, joilla työskenneltävä työasentoa on muutettava. Käytä tässä tapauksessa vain varmistettua kertalaukaisutilaa.

Kuvatut osat

Kuvattujen osien numerointi viittaa kuvasivulla olevaan sähkötyökalun kuvaan.

- (1) Työkappalesuoja
- (2) Varmistin
- (3) Iskukanavan avaava/sulkeva kiinnitysvipu

- (4) Syvyydenrajoittimen säätörengas
 (5) Liipaisin
 (6) Akun vapautuspainike
 (7) Akku
 (8) Kahva (eristetty kahvapinta)
 (9) Käyttöliittymä
 (10) Työkappalesuojan säilytyspaikka
 (11) Vyökoukku
 (12) Lipas
 (13) Lippaan luisti
 (14) Naulan vääntiö
- (15) Suuosa
 (16) Naulanauha^{a)}
 (17) Lippaan jousi
 (18) Käynnistyspainike (käyttöliittymä)
 (19) Käynnistyskytkimen tila (käyttöliittymä)
 (20) Kertalaukaisun näyttö (käyttöliittymä)
GNH 18V-64 M
 (21) Kosketuslaukaisun näyttö (käyttöliittymä)
GNH 18V-64 M
- a) **Kuvassa näkyvä tai tekstissä mainittu lisätarvike ei kuulu vakiovarustukseen. Koko tarvikevalikoiman voit katsoa tarvikeohjelmastamme.**

Tekniset tiedot

Akkunaulain		GNH 18V-64	GNH 18V-64 M
Tuotenumero		3 601 D81 1..	3 601 D81 0..
Nimellinen jännite	V=	18	18
Laukaisujärjestelmät			
- Varmistettu kertalaukaisu		●	●
- Automaattipalautteinen kosketuslaukaisu		-	●
Kiinnitystarvike			
- Tyyppi		Lankanaulat	Lankanaulat
- Pituus	mm	32-64	32-64
- Halkaisija	mm	1,6	1,6
- Kulma		20°	20°
Lippaan suurin naulamäärä		105	105
Mitat (ilman akkua)			
- Korkeus	mm	282	282
- Leveys	mm	97	97
- Pituus työkappalesuojan kanssa	mm	337	337
Paino	kg	3,3-4,3	3,3-4,3
EPTA-Procedure 01:2014 -ohjeiden mukaan ^{A)}			
Suosittelun ympäristön lämpötila latauksen aikana	°C	0 ... +35	0 ... +35
Sallittu ympäristön lämpötila käytössä ^{B)C)} ja säilytyksessä	°C	-15 ... +50	-15 ... +50
Suosittelut akut		GBA 18V... ProCORE18V...	GBA 18V... ProCORE18V...
Suosittelut latauslaitteet		GAL 18... GAX 18V... GAL 36...	GAL 18... GAX 18V... GAL 36...

A) riippuen käytetystä akusta

B) rajoitettu teho, kun lämpötila on <0 °C

C) Rajoitettu teho akulla GBA 18V...

Melu-/tärinä tiedot

	GNH 18V-64	GNH 18V-64 M
Melupäästöarvot on määritetty standardin EN 60745-2-16 mukaan.		

GNH 18V-64

GNH 18V-64 M

Tyypillinen sähkötyökalun A-painotettu melutaso:

Äänenpainetaso	dB(A)	85	84
Äänentehotaso	dB(A)	96	95
Epävarmuus K	dB	3	3

Käytä kuulosuojaimia!

Tärinän kokonaisarvot a_h (kolmen suunnan vektorisumma) ja epävarmuus K on määritetty standardin **EN 60745-2-16** mukaan:

a_h	m/s^2	<2,5	<2,5
K	m/s^2	1,5	1,5

Näissä käyttöohjeissa ilmoitetut tärinä- ja melupäästötiedot on mitattu standardissa määritetyn mittausmenetelmän mukaan ja niitä voi käyttää sähkötyökalujen keskinäiseen vertailuun. Ne soveltuvat myös tärinä- ja melupäästöjen alustavaan arviointiin.

Ilmoitetut tärinä- ja melupäästöt vastaavat sähkötyökalun pääasiallisia käyttötapoja. Tärinä- ja melupäästöt saattavat kuitenkin poiketa ilmoitetuista arvoista, jos sähkötyökalua käytetään toisiin töihin, muilla käyttötarvikkeilla tai riittämättömästi huollettuna. Tämä saattaa suurentaa koko työskentelyajan tärinä- ja melupäästöjä huomattavasti.

Tärinä- ja melupäästöjen tarkaksi arvioimiseksi on huomioitava myös ne ajat, jolloin laite on sammutettuna tai tyhjäkäynnillä. Tämä voi vähentää huomattavasti koko työskentelyajan tärinä- ja melupäästöjä.

Määrittele tarvittavat lisävaroimenpiteet käyttäjän suojelemiseksi tärinän aiheuttamilta haitoilta (esimerkiksi sähkötyökalujen ja käyttötarvikkeiden huolto, käsien pitäminen lämpiminä ja työprosessien organisointi).

Asennus

Akun lataus

► **Käytä vain teknisissä tiedoissa ilmoitettuja latauslaitteita.** Vain nämä latauslaitteet soveltuvat sähkötyökalusasi käytettävälle litiumioniakulle.

Huomautus: akku toimitetaan osittain ladattuna. Akun täyden tehon varmistamiseksi akku tulee ladata latauslaitteessa täyteen ennen ensikäyttöä.

Litiumioniakun voi ladata koska tahansa. Tämä ei lyhennä akun elinikää. Latauksen keskeytys ei vaurioita akkua.

Litiumioniakku on suojattu elektronisella kennojen suojauskella (Electronic Cell Protection – ECP) syväpurkautumisen estämiseksi. Suojakytkeätoiminto kytkee työkalun pois päältä, jos sen akku on tyhjentynyt. Sen jälkeen se ei ammu enää nauvoja.

► **Älä paina liipaisinta enää sähkötyökalun toiminnan automaattisen katkaisun jälkeen.** Akku saattaa vahingoittua.

Huomioi hävitysohjeet.

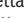

Akun irrottaminen

Akussa (7) on kaksi lukitusvaihtetta, millä estetään akun irtoaminen, jos painat tahattomasti akun vapautuspainiketta (6). Sähkötyökalussa oleva akku pysyy paikallaan jousen avulla.

- Kun haluat irrottaa akun (7) sähkötyökalusta, paina vapautuspainiketta (6) ja vedä akku pois. **Älä irrota akkua väkisin.**

Akun lataustilan näyttö

Akun lataustilan näytön vihreät LED-valot ilmoittavat akun lataustilan. Turvallisuussyistä lataustilan tarkistaminen on mahdollista vain sähkötyökalun ollessa pysähdyksissä.

Kun haluat nähdä lataustilan, paina lataustilan näytön painiketta  tai . Tämä on mahdollista myös akun ollessa irrotettuna.

Jos lataustilan näytön painikkeen painaminen ei sytytä yhtään LED-valoa, akku on viallinen ja täytyy vaihtaa.

Akkutyypit GBA 18V...



LED-valot	Kapasiteetti
3 vihreää valoa palaa jatkuvasti	60–100 %
2 vihreää valoa palaa jatkuvasti	30–60 %
1 vihreä valo palaa jatkuvasti	5–30 %
1 vihreä valo vilkkuu	0–5 %

Akkutyypit ProCORE18V...



LED-valot	Kapasiteetti
5 vihreä valoa palaa jatkuvasti	80–100 %
4 vihreä valoa palaa jatkuvasti	60–80 %
3 vihreää valoa palaa jatkuvasti	40–60 %
2 vihreää valoa palaa jatkuvasti	20–40 %
1 vihreä valo palaa jatkuvasti	5–20 %
1 vihreä valo vilkkuu	0–5 %

Lippaan täyttö (katso kuvat A1–A4)

► **Irrota akku, ennen kuin säädät laitetta, vaihdat tarvikkeita tai asetat sähkötyökalun syrjään.** Tämä varotoimenpide estää sähkötyökalun tahattoman käynnistymisen.

Käytä vain alkuperäisiä Bosch-tarvikkeita. Sähkötyökalun tarkkuusosat, kuten lipas, suosa ja iskukanava, on suunniteltu **Bosch**-tarvikkevalikoiman hakasille, nauloille ja sinkkilöille. Muut valmistajat käyttävät muita teräslaatuja ja mitoituksia.

Kiellettyjen naulojen käyttö voi vahingoittaa sähkötyökalua ja aiheuttaa vammoja.

Kun täytät lipasta, pidä sähkötyökalusta kiinni niin, ettei suosa (15) osoita vartaloasi tai muita ihmisiä kohti.

- Puhdista tarvittaessa lippaan luisti (13) ja varmista, ettei lippaassa (12) ole likaa.
- Työnnä sopiva naulanauha (16) lippaan (12) päässä olevaan T-uraan.
- Työnnä naulanauhaa eteenpäin, kunnes viimeinen naula pysähtyy lippaan jousen (17) eteen.

Huomautus: lippaan luistin salpa estää tyhjällä lippaalla varustetun sähkötyökalun käytön. Varmistinta ei voi siten painaa, mikä estää tyhjästä laukaukset.

- Paina esijännitetty naulan vääntö (14) lippaan luistia (13) vasten ja vedä samanaikaisesti lippaan luisti lippaan (12) loppupäähän.

Huomautus: lippaan luistin täytyy liukua kevyesti takaisin (pelkällä sormivoimalla). Raskaasti liikkuva lippaan luisti aiheuttaa naulan ampumisen väärässä kulmassa.

- Ohjaa lippaan luistia (13) painamalla naulan vääntöä (14) varovasti eteenpäin, kunnes naulan vääntö on viimeisen naulan päällä niin, että lippaan naulanauha on siirtynyt kokonaan eteen.

Huomautus: älä anna lippaan luistin napsahtaa takaisin ilman ohjausta. Muuten lippaan luisti voi vahingoittua ja sormesi saattavat jäädä puristuksiin.

Käyttö

Laukaisujärjestelmät

Varmistettu kertalaukaisu

Tässä laukaisujärjestelmässä varmistin (2) pitää ensin painaa työkappaleen pintaan vasten. Naula laukaistaan vasta sitten, kun painat liipaisinta (5).

Seuraavan naulan voi ampua vasta sen jälkeen kun liipaisin ja varmistin on palautettu lähtöasentoonsa.

Automaattipalautteinen kosketuslaukaisu (GNH 18V-64 M)

Tässä laukaisujärjestelmässä täytyy painaa ensin liipaisin (5) pohjaan ja pitää sitä painettuna. Sitten varmistin painetaan työkappaleelta vasten, jolloin laite ampuu naulan. Niin kauan kuin pidät liipaisinta (5) painettuna, voit ampua lisää nauvoja painamalla nauhlaimen toistuvasti työkappaleelta vasten.

Kosketuslaukaisun tilassa voit ampua naulan myös kertalaukaisulla.

Käyttöönotto

► **Irrota akku, ennen kuin alat tehdä sähkötyökaluun liittyviä töitä (esim. huolto, käyttötarvikkeen vaihto, jne.). Irrota akku myös sähkötyökalun kuljetuksen ja säilytyksen ajaksi.** Käynnistyskytkimen tahaton painallus aiheuttaa loukkaantumisvaaran.

Akun asennus

- Työnnä ladattu akku (7) sähkötyökalun akkuaukkoon niin, että akku lukittuu luotettavasti paikalleen.

Käynnistys/sammutus (katso kuva B1B2)

- **Käynnistä** sähkötyökalu painamalla käynnistyspainiketta (18) vähintään sekunnin ajan. Käynnistyskytkimen näyttö (19) palaa vihreänä. **GNH 18V-64 M:** kertalaukaisu on aktivoitu, näyttö (20) palaa valkoisena.
- **Sammuta** sähkötyökalu painamalla käynnistyspainiketta (18) vähintään sekunnin ajan.

Naulojen ampuminen – kertalaukaisulla (katso kuva B1–B2)

- Käynnistä sähkötyökalu.
- Paina suosa (15) tai kumipäällysteinen työkappalesuoja (1) työkappaleelta vasten, niin että varmistin (2) painuu kokonaan sisään.
- Paina sitten lyhyesti liipaisinta (5) ja vapautta se välittömästi. Naula ammutaan työkappaleeseen.
- Anna sähkötyökalun nousta työkappaleesta.
- Nosta seuraavia nauvoja varten sähkötyökalu työkappaleen pinnalta ja aseta työkalu seuraavaan kiinnityskohtaan.

Naulojen ampuminen – kosketuslaukaisulla (katso kuva B1)

(GNH 18V-64 M)

- Käynnistä sähkötyökalu.
- Aktivoi kosketuslaukaisu painamalla lyhyesti käynnistyspainiketta (18). Kosketuslaukaisun näyttö (21) palaa valkoisena.
- Pidä liipaisinta (5) pohjaan painettuna.
- Paina suosa (15) tai mahd. kumipäällysteinen työkappalesuoja (1) työkappaleelta vasten niin, että varmistin (2) painuu kokonaan sisään. Naula ammutaan työkappaleeseen.
- Pidä seuraavia nauvoja varten liipaisinta (5) painettuna ja nosta sähkötyökalu työkappaleen pinnalta. Aseta työkalu seuraavaan kiinnityskohtaan.

Työskentelyohjeita

► **Irrota akku, ennen kuin alat tehdä sähkötyökaluun liittyviä töitä (esim. huolto, käyttötarvikkeen vaihto, jne.). Irrota akku myös sähkötyökalun kuljetuksen ja**

säilytyksen ajaksi. Käynnistyskytkimen tahaton painalus aiheuttaa loukkaantumisaarua.

Tarkista ennen jokaista työkertaa, että turva- ja laukaisulaitteet toimivat moitteettomasti ja että kaikki ruuvit ja mutterit ovat kunnolla kiinni.

Irrota viallinen tai väärin toimiva sähkötyökalu välittömästi virtalähteestä ja ota yhteys valtuutettuun Bosch-huoltopisteeseen.

Älä tee luvattomia muutoksia sähkötyökaluun. Älä pura tai luokitse mitään sähkötyökalun osaa, esimerkiksi varmistinta.

Älä tee "improvisoituja" korjaustoimia. Sähkötyökalua on huollettava säännöllisesti ja asianmukaisesti.

Vältä sellaisia toimia, jotka voivat vahingoittaa sähkötyökalua, esim.:

- työkalun lyöminen tai kaivertaminen,
- ilman valmistajan lupaa tehtävät muutokset,
- ohjaaminen kovasta materiaalista (esim. teräksestä) valmistettuja sapluunoita pitkin,
- pudottaminen tai lattiaa pitkin vetäminen,
- käyttäminen vasarana,
- kaikenlaiset iskut ja töytäisyt.

Tarkista työkappaleen alla tai takana oleva alue. Älä ammu nauloja seiniin, kattoon tai lattiaan, jos niiden takana on ihmisiä. Naulat voivat lävistää työkappaleen ja vahingoittaa ihmisiä.

Älä ammu naulaa toisen naulan päälle. Naula voi vääntyä tai jumittua ja sähkötyökalu voi liikkua hallitsemattomasti.

Jos sähkötyökalua käytetään kylmissä olosuhteissa, ensimmäiset naulat ammutaan tavallista hitaammin. Kun sähkötyökalu on lämmennyt käytön aikana, se toimii jälleen normaalisti nopeudella.

Vältä tyhjiä laukaisuja, jotta iskutanko ei kulu tarpeettomasti.

Sammuta sähkötyökalu pitempien käyttötauojen ajaksi tai työn päätyttyä, irrota akku ja mikäli mahdollista, tyhjennä lipas.

Lippaan tyhjentäminen (katso kuvat C1–C2)

- Pidä naulan vääntiö (14) painettuna ja vedä lippaan luistia (13) taaksepäin, kunnes naulan vääntiö vapauttaa viimeisen naulan, ja ohjaa sitten lippaan luistia varovasti eteenpäin lippaan (12) alkupäähän.

Huomautus: älä anna lippaan luistin napsahtaa takaisin ilman ohjausta. Muuten lippaan luisti voi vahingoittua ja sormesi saattavat jäädä puristuksiin.

- Käännä sähkötyökalu sellaiseen asentoon, että lippaassa olevat naulat liukuvat taaksepäin lippaan jouseen (17) asti.
- Purista lippaan jousia ja anna naulojen liukua naulan vääntiön (14) ohi lippaasta (12) ulos.

Säätäminen (katso kuva D)

Naulojen kiinnityssyvyyttä voi säätää säätörenkaalla (4).

- Tyhjennä lipas (12).

- **Naulat ammutaan liian syväälle:** vähennä kiinnityssyvyyttä kiertämällä säätörenkasta (4) vastapäivään.

- **Nauloja ei ammuta riittävän syväälle:** lisää kiinnityssyvyyttä kiertämällä säätörenkasta (4) myötäpäivään.

- Täytä lipas.
- Kokeile uutta kiinnityssyvyyttä koekappaleeseen. Tarvittaessa toista säätövaiheet.

Jumittumien poistaminen (katso kuvat E1–E2)

Nauloja saattaa jumittua iskukanavaan. Jos tällaista tapahtuu usein, ota yhteys valtuutettuun Bosch-huoltopisteeseen.

Huomautus: jos iskutanko ei siirry takaisin jumittuman poiston jälkeen, ota yhteys valtuutettuun Bosch-huoltopisteeseen.

- Vapauta liipaisin (5).
- Sammuta sähkötyökalu ja irrota akku (7).
- Tyhjennä lipas (12).
- Paina kiinnitysvipua (3) alaspäin niin, että saat avattua iskukanavan.
- Poista jumittuneet naulat. Käytä tarvittaessa pihtejä apuna.
- Sulje iskukanava, ripusta kiinnitysvivun (3) sanka iskukanavan koukkuihin ja työnnä sitten kiinnitysvipu takaisin ylös.
- Täytä lipas.

Työkappalesuojan vaihtaminen (katso kuva F)

Varmistimen (2) päässä oleva työkappalesuoja (1) suojaava työkappaletta asettaessasi sähkötyökalun pintaa vasten.

Työkappalesuojan voi irrottaa ja vaihtaa

- Vapauta liipaisin (5).
- Sammuta sähkötyökalu ja irrota akku (7).
- Tyhjennä lipas (12).
- Vedä työkappalesuoja pois varmistimesta.
- Työnnä uusi työkappalesuoja avoin pää edellä varmistimen päälle.

Huomautus: varalla olevaa työkappalesuojaa voi säilyttää lippaan (12) päällä. Työnnä sitä varten työkappalesuoja säilytyspaikkaansa (10).

Kuljetus ja säilytys

Kytke sähkötyökalu kuljetusta varten pois päältä, varsinkin jos käytät tikkaita tai kuljet epätavallisessa asennossa.

Kun kuljetat sähkötyökalua työpaikalla, kannu sitä vain kahvan (8) varassa äläkä pidä sormea liipaisimella (5).

Säilytä sähkötyökalua aina akku irrotettuna ja kuivassa, lämpimässä paikassa.

Jos et käytä sähkötyökalua pitkään aikaan, suihkuta ohut öljykerros teräksiin työkaluosiin. Tämä estää ruostumista.



Hoito ja huolto

Huolto ja puhdistus

- Irrota akku, ennen kuin alat tehdä sähkötyökaluun liittyviä töitä (esim. huolto, käyttötarvikkeen vaihto,

jne.). Irrota akku myös sähkötyökalun kuljetuksen ja säilytyksen ajaksi. Käynnistyskytkimen tahaton painallus aiheuttaa loukkaantumisvaaran.

- Pidä sähkötyökalu ja tuuletusaukot puhtaina luotettavan ja turvallisen työskentelyn varmistamiseksi.

Huoltokaavio

- Puhdista lipas (12). Poista mahdolliset lippaaseen kertyneet muovi- tai puupurut. Puhdista sähkötyökalu paineilmalla säännöllisin väliajoin.

Toimenpide	Syy	Suoritus
Puhdista lipas (12) ja lippaan luisti (13).	Estää naulojen jumittumisen.	– Puhdista päivittäin lippaan / lippaan luistin mekanismi paineilmalla.
Varmista, että varmistin (2) toimii asianmukaisesti.	Parantaa käyttöturvallisuutta ja sähkötyökalun tehokkuutta.	– Puhdista päivittäin varmistimen mekanismi paineilmalla.

Vikojen korjaus

Ongelma	Syy	Korjausohje	
Sähkötyökalu ei ole käyttövalmis.	Akku on tyhjä tai viallinen.	– Lataa akku täyteen tai vaihda akku.	
	Akku on asennettu väärin.	– Varmista, että akku on lukittunut paikalleen kahvaan.	
	Akku on liian kuuma tai kylmä.	– Odota, kunnes akku on (taas) optimaalisessa käyttölämpötilassa.	
	Akun koskettimet ovat likaisia tai viallisia.	– Ota yhteys valtuutettuun Bosch-huoltopisteeseen. Anna sen vaihtaa kyseisen osa.	
	Lipas (12) on tyhjä.	– Täytä lipas. (katso "Lippaan täyttö (katso kuvat A1–A4)", Sivu 102)	
	Varmistin (2) on vääntynyt.	– Ota yhteys valtuutettuun Bosch-huoltopisteeseen. Anna sen vaihtaa kyseisen osa.	
	Elektroniikka on vioittunut.	– Ota yhteys valtuutettuun Bosch-huoltopisteeseen.	
	Käyttöliittymä (9) on vioittunut.	– Ota yhteys valtuutettuun Bosch-huoltopisteeseen.	
	Sähkötyökalu on käyttövalmis, mutta se ei ammu nauloja.	Vika voi olla seuraavissa osissa: <ul style="list-style-type: none"> – Liipaisin (5) – Iskutanko – Moottori tai käyttöhihna – Elektroniikka 	– Ota yhteys valtuutettuun Bosch-huoltopisteeseen. Anna sen vaihtaa kyseisen osa.
		Iskumekanismiin on kertynyt likaa.	– Ota yhteys valtuutettuun Bosch-huoltopisteeseen. Anna sen vaihtaa kyseisen osa.
Suosaan (15) tai lippaaseen (12) on kertynyt likaa.		– Puhdista suosa (15) tai lipas (12).	
Naula on jumittunut iskukanavaan.		– Poista jumittuma. (katso "Jumittumien poistaminen (katso kuvat E1–E2)", Sivu 103)	
Lippaan luisti (13) on vioittunut.		– Puhdista tarvittaessa lippaan luisti (13) ja varmista, ettei lippaassa (12) ole likaa.	

Ongelma	Syy	Korjausohje
Naulat ammutaan liian syvälle.	Lippaan luistin jousi on liian löysä tai rikki.	– Ota yhteys valtuutettuun Bosch-huoltopisteeseen. Anna sen vaihtaa kyseisen osa.
	Työkalussa käytetään kiellettyjä nauloja.	– Käytä vain alkuperäisiä tarvikkeita. Työkalussa saa käyttää ainoastaan taulukossa "Tekniset tiedot" määritellyjä nauloja, hakasia jne.
Naulat ammutaan liian syväälle.	Lipas (12) on tyhjä.	– Täytä lipas. (katso "Lippaan täyttö (katso kuvat A1–A4)", Sivü 102)
	Syvyydenrajoitin on säädetty liian syväälle.	– Sääädä syvyydenrajoitin tarvittavalle syvyydelle. (katso "Säätäminen (katso kuva D)", Sivü 103)
Nauloja ei ammuta riittävän syväälle.	Puskuri on kulunut loppuun.	– Ota yhteys valtuutettuun Bosch-huoltopisteeseen. Anna sen vaihtaa kyseisen osa.
	Akku on tyhjä tai viallinen.	– Lataa akku täyteen tai vaihda akku.
Nauloja ei ammuta riittävän syväälle.	Naulat ovat liian pitkiä.	– Käytä vain alkuperäisiä tarvikkeita. Työkalussa saa käyttää ainoastaan taulukossa "Tekniset tiedot" määritellyjä nauloja, hakasia jne.
	Syvyydenrajoitinta ei ole säädetty riittävän syväälle.	– Sääädä syvyydenrajoitin tarvittavalle syvyydelle. (katso "Säätäminen (katso kuva D)", Sivü 103)
Sähkötyökalu ohittaa nauloja tai siirtyä liikaa.	Työkalussa käytetään kiellettyjä nauloja.	– Käytä vain alkuperäisiä tarvikkeita. Työkalussa saa käyttää ainoastaan taulukossa "Tekniset tiedot" määritellyjä nauloja, hakasia jne.
	Lippaan luistin jousi on liian löysä tai rikki.	– Ota yhteys valtuutettuun Bosch-huoltopisteeseen. Anna sen vaihtaa kyseisen osa.
Nauloja jumittuu usein iskukanavaan.	Työkalussa käytetään kiellettyjä nauloja.	– Käytä vain alkuperäisiä tarvikkeita. Työkalussa saa käyttää ainoastaan taulukossa "Tekniset tiedot" määritellyjä nauloja, hakasia jne.
		– Ota yhteys valtuutettuun Bosch-huoltopisteeseen.
Ammutut naulat vääntyvät.	Iskutanko on vaurioitunut.	– Ota yhteys valtuutettuun Bosch-huoltopisteeseen. Anna sen vaihtaa kyseisen osa.

Asiakaspalvelu ja käyttöneuvonta

Asiakaspalvelu vastaa tuotteesi korjauksista ja huoltoa sekä vaurioita koskeviin kysymyksiin. Räjätyskuvat ja varaosatiedot ovat myös verkko-osoitteessa: www.bosch-pt.com

Bosch-käyttöneuvontatiimi vastaa mielellään tuotteita ja tarvikkeita koskeviin kysymyksiin.

Ilmoita kaikissa kyselyissä ja varaosatilauksissa 10-numeroinen tuotenumero, joka on ilmoitettu tuotteen mallikilvessä.

Suomi

Robert Bosch Oy
Bosch-keskushuolto
Pakkalantie 21 A
01510 Vantaa

Voitte tilata varaosat suoraan osoitteesta www.bosch-pt.fi.
Puh.: 0800 98044
Faksi: 010 296 1838
www.bosch-pt.fi

Muut asiakaspalvelun yhteystiedot löydät kohdasta:

www.bosch-pt.com/serviceaddresses

Kuljetus

Suosittelut li-ion-akut ovat vaarallisia aineita koskevien lakimääräysten alaisia. Käyttäjä saa kuljettaa akkuja liikenteessä ilman erikoistoimenpiteitä.

Jos lähetys tehdään kolmansien osapuolten kautta (esim.: lentorahtina tai huolintaliikkeen välityksellä), tällöin on huo-

mioitava pakkausta ja merkintää koskevat erikoisvaatimukset. Lähetystä varten tuote täytyy pakata vaarallisten aineiden asiantuntijan neuvojen mukaan.

Lähetä vain sellaisia akkuja, joiden kotelo on vaurioitumaton. Suojaa navat teipillä ja pakkaa akku niin, ettei se pääse liikkumaan pakkauksessa. Huomioi myös mahdolliset tätä pidemmälle menevät maakohtaiset määräykset.

Ηächtvty



Sähkötyökalut, akut, lisätarvikkeet ja pakkaukset tulee toimittaa ympäristöystävälliseen uusiokäyttöön.



Älä heitä sähkötyökaluja tai akkuja/paristoja talousjätteisiin!

Koskee vain EU-maita:

Sähkö- ja elektroniikkaromua koskevan EU-direktiivin 2012/19/EU ja sen kansalliseen lainsäädäntöön saattamisen mukaan käyttökelvottomat sähkötyökalut sekä EU-direktiivin 2006/66/EY mukaan viialliset tai loppuun käytetyt akut/paristot on kerättävä erikseen ja toimitettava ympäristöystävälliseen kierrätykseen.

Jos käytöstä poistettujen sähkö- ja elektroniikkalaitteiden hävittämiseen epäasianmukaisesti, niiden mahdollisesti sisältämät vaaralliset aineet voivat aiheuttaa haittaa ympäristölle ja ihmisten terveydelle.

Akut/paristot:

Li-ion:

Noudata luvussa "Kuljetus" annettuja ohjeita (katso "Kuljetus", Sivü 105).

Ελληνικά

Υποδείξεις ασφαλείας

Γενικές υποδείξεις ασφαλείας για ηλεκτρικά εργαλεία

▲ ΠΡΟΕΙΔΟ-ΠΟΙΗΣΗ

Διαβάστε όλες τις υποδείξεις ασφαλείας και τις οδηγίες.

Αμέλειες κατά την τήρηση των υποδείξεων ασφαλείας και των οδηγιών μπορεί να προκαλέσουν ηλεκτροπληξία, πυρκαγιά ή/και σοβαρούς τραυματισμούς.

Φυλάξτε όλες τις προειδοποιητικές υποδείξεις και οδηγίες για κάθε μελλοντική χρήση.

Ο όρος «ηλεκτρικό εργαλείο» που χρησιμοποιείται στις προειδοποιητικές υποδείξεις αναφέρεται σε ηλεκτρικά εργαλεία που τροφοδοτούνται από το ηλεκτρικό δίκτυο (με ηλεκτρικό καλώδιο) καθώς και σε ηλεκτρικά εργαλεία που τροφοδοτούνται από μπαταρία (χωρίς ηλεκτρικό καλώδιο).

Ασφάλεια στο χώρο εργασίας

- ▶ **Διατηρείτε τον χώρο εργασίας καθαρό και καλά φωτισμένο.** Ρύπανση ή σκοτεινές περιοχές προκαλούν ατυχήματα.
- ▶ **Μην εργάζεστε με το ηλεκτρικό εργαλείο σε περιβάλλον, όπου υπάρχει κίνδυνος έκρηξης, όπως με την παρουσία εύφλεκτων υγρών, αερίων ή σκόνης.** Τα ηλεκτρικά εργαλεία δημιουργούν σπινθηρισμό ο οποίος μπορεί να αναφλέξει τη σκόνη ή τις αναθυμιάσεις.
- ▶ **Όταν χρησιμοποιείτε το ηλεκτρικό εργαλείο, κρατάτε μακριά τα παιδιά και άλλα τυχόν παρευρισκόμενα άτομα.** Σε περίπτωση απόσπασης της προσοχής σας μπορεί να χάσετε τον έλεγχο του εργαλείου.

Ηλεκτρική ασφάλεια

- ▶ **Το φως του ηλεκτρικού εργαλείου πρέπει να ταιριάζει στην πρίζα. Μην τροποποιήσετε το φως με κανέναν τρόπο. Μην χρησιμοποιείτε φως προσαρμογής σε συνδυασμό με γειωμένα ηλεκτρικά εργαλεία.** Αμεταποίητα φως και κατάλληλες πρίζες μειώνουν τον κίνδυνο ηλεκτροπληξίας.
- ▶ **Αποφεύγετε την επαφή του σώματός σας με γειωμένες επιφάνειες, όπως σωλήνες, θερμαντικά σώματα (καλοριφέρ), κουζίνες ή ψυγεία.** Όταν το σώμα σας είναι γειωμένο αυξάνεται ο κίνδυνος ηλεκτροπληξίας.
- ▶ **Μην εκθέτετε τα ηλεκτρικά εργαλεία στη βροχή ή στην υγρασία.** Η διείσδυση νερού σ' ένα ηλεκτρικό εργαλείο αυξάνει τον κίνδυνο ηλεκτροπληξίας.
- ▶ **Μην τραβάτε το καλώδιο. Μην χρησιμοποιείτε το καλώδιο για τη μεταφορά ή το τράβηγμα για την αποσύνδεση του ηλεκτρικού εργαλείου. Κρατάτε το καλώδιο μακριά από θερμότητα, λάδι, κοφτερές ακμές ή κινούμενα εξαρτήματα.** Τυχόν χαλασμένα ή περιπλεγμένα ηλεκτρικά καλώδια αυξάνουν τον κίνδυνο ηλεκτροπληξίας.
- ▶ **Όταν εργάζεσθε μ' ένα ηλεκτρικό εργαλείο στην ύπαιθρο, χρησιμοποιείτε καλώδιο επέκτασης (μπαλαντζά) που είναι κατάλληλο και για εξωτερική χρήση.** Η χρήση ενός καλωδίου κατάλληλου για υπαίθριους χώρους ελαττώνει τον κίνδυνο ηλεκτροπληξίας.
- ▶ **Όταν η χρήση του ηλεκτρικού εργαλείου σε υγρό περιβάλλον είναι αναπόφευκτη, τότε χρησιμοποιήστε έναν προστατευτικό διακόπτη διαρροής (διακόπτης FI/RCD).** Η χρήση ενός προστατευτικού διακόπτη διαρροής ελαττώνει τον κίνδυνο ηλεκτροπληξίας.

Ασφάλεια προσώπων

- ▶ **Να είστε σε επαγρύπνηση, δίνετε προσοχή στην εργασία που κάνετε και χρησιμοποιείτε το ηλεκτρικό εργαλείο με περίσκεψη. Μην χρησιμοποιείτε το ηλεκτρικό εργαλείο όταν είστε κουρασμένοι ή υπό την επίρρεια ναρκωτικών, οιονοπευμάτος ή φαρμάκων.** Μια στιγμή απροσεξία κατά το χειρισμό του ηλεκτρικού εργαλείου μπορεί να οδηγήσει σε σοβαρούς τραυματισμούς.
- ▶ **Χρησιμοποιείτε τον προσωπικό εξοπλισμό προστασίας. Φοράτε πάντα προστατευτικά γυαλιά.** Όταν φοράτε έναν κατάλληλο προστατευτικό εξοπλισμό όπως μάσκα προστασίας από σκόνη, αντιλιοθητικά υποδήματα ασφαλείας, προστατευτικό κράνος ή ωαποπίδες, ανάλογα με το εκάστο-

τε εργαλείο και τη χρήση του, ελαττώνεται ο κίνδυνος τραυματισμών.

- ▶ **Αποφεύγετε την αθέλητη εκκίνηση. Βεβαιωθείτε, ότι ο διακόπτης είναι στη θέση Off, πριν συνδέσετε το ηλεκτρικό εργαλείο με την πηγή τροφοδοσίας και/ή την μπαταρία καθώς και πριν το παραλάβετε ή το μεταφέρετε.** Όταν μεταφέρετε τα ηλεκτρικά εργαλεία έχοντας το δάχτυλό σας στο διακόπτη ή όταν συνδέσετε τα ηλεκτρικά εργαλεία με την πηγή ρεύματος όταν αυτά είναι ακόμη στη θέση ON, τότε δημιουργείται κίνδυνος τραυματισμών.
- ▶ **Απομακρύνετε από το ηλεκτρικό εργαλείο τυχόν εξαρτήματα ρύθμισης ή κλειδιά πριν θέσετε το ηλεκτρικό εργαλείο σε λειτουργία.** Ένα εργαλείο ή κλειδί συναρμολογημένο σ' ένα περιστρεφόμενο τμήμα ενός ηλεκτρικού εργαλείου μπορεί να οδηγήσει σε τραυματισμούς.
- ▶ **Προσέχετε πως στέκεστε. Φροντίζετε για την ασφαλή στάση του σώματός σας και διατηρείτε πάντοτε την ισορροπία σας.** Έτσι μπορείτε να ελέγξετε καλύτερα το ηλεκτρικό εργαλείο σε περιπτώσεις απροσδόκητων περιστάσεων.
- ▶ **Φοράτε σωστή ενδυμασία. Μη φοράτε φαρδιά ρούχα ή κοσμήματα. Κρατάτε τα μαλλιά, τα ρούχα και τα γάντια σας μακριά από κινούμενα εξαρτήματα.** Χαλαρή ενδυμασία, κοσμήματα ή μακριά μαλλιά μπορεί να εμπλακούν στα κινούμενα εξαρτήματα.
- ▶ **Όταν υπάρχει η δυνατότητα σύνδεσης διατάξεων αναρόφησης ή συλλογής σκόνης, βεβαιωθείτε ότι αυτές είναι συνδεδεμένες και ότι χρησιμοποιούνται σωστά.** Η χρήση μιας αναρόφησης σκόνης μπορεί να ελαττώσει τον κίνδυνο που προκαλείται από τη σκόνη.

Χρήση και φροντίδα των ηλεκτρικών εργαλείων

- ▶ **Μην υπερφορτώνετε το ηλεκτρικό εργαλείο. Χρησιμοποιήστε το σωστό ηλεκτρικό εργαλείο για την εφαρμογή σας.** Με το κατάλληλο ηλεκτρικό εργαλείο εργάζεστε καλύτερα και ασφαλέστερα στην αναφερόμενη περιοχή ισχύος.
- ▶ **Μη χρησιμοποιήσετε ποτέ ένα ηλεκτρικό εργαλείο που έχει χαλασμένο διακόπτη On/Off.** Ένα ηλεκτρικό εργαλείο που δεν μπορείτε πλέον να το θέσετε σε λειτουργία και/ή εκτός λειτουργίας είναι επικίνδυνο και πρέπει να επισκευαστεί.
- ▶ **Τραβήξτε το φως από την πρίζα και/ή αφαιρέστε την μπαταρία από το ηλεκτρικό εργαλείο, προτού εκτελέσετε οποιαδήποτε ρύθμιση, αλλαγή εξαρτήματος ή προτού αποθηκεύσετε το ηλεκτρικό εργαλείο.** Αυτά τα προληπτικά μέτρα ασφαλείας μειώνουν τον κίνδυνο από τυχόν αθέλητη εκκίνηση του ηλεκτρικού εργαλείου.
- ▶ **Φυλάτε τα ηλεκτρικά εργαλεία που δε χρησιμοποιούνται μακριά από παιδιά και μην επιτρέψετε τη χρήση του ηλεκτρικού εργαλείου σε άτομα που δεν είναι εξοικειωμένα με το ηλεκτρικό εργαλείο ή τις οδηγίες για τη λειτουργία του ηλεκτρικού εργαλείου.** Τα ηλεκτρικά εργαλεία είναι επικίνδυνα όταν χρησιμοποιούνται από άπειρα πρόσωπα.
- ▶ **Συντηρείτε τα ηλεκτρικά εργαλεία. Ελέγχετε, αν τα κινούμενα εξαρτήματα είναι σωστά ευθυγραμμισμένα και**

προσαρμοσμένα ή μήπως έχουν σπάσει τυχόν εξαρτήματα ή οποιαδήποτε άλλη κατάσταση, η οποία επηρεάζει τη λειτουργία του ηλεκτρικού εργαλείου. Σε περίπτωση βλάβης, επισκευάστε το ηλεκτρικό εργαλείο πριν τη χρήση. Η κακή συντήρηση των ηλεκτρικών εργαλείων αποτελεί αιτία πολλών ατυχημάτων.

- ▶ **Διατηρείτε τα εργαλεία κοπής κοφτερά και καθαρά.** Προσεκτικά συντηρημένα κοπτικά εργαλεία σφηνώνουν δυσκολότερα και οδηγούνται ευκολότερα.
- ▶ **Χρησιμοποιείτε τα ηλεκτρικά εργαλεία τα εξαρτήματα κτλ. σύμφωνα με αυτές τις οδηγίες, λαμβάνοντας υπόψη τις συνθήκες εργασίας και τις εργασίες που πρέπει να εκτελεστούν.** Η χρησιμοποίηση των ηλεκτρικών εργαλείων για εργασίες που δεν προβλέπονται γι' αυτά μπορεί να δημιουργήσει επικίνδυνες καταστάσεις.

Προσεκτικός χειρισμός και χρήση εργαλείων μπαταρίας

- ▶ **Επαναφορτίστε μόνο με τον φορτιστή που καθορίζεται από τον κατασκευαστή.** Ένας φορτιστής που είναι κατάλληλος μόνο για ένα συγκεκριμένο τύπο μπαταριών δημιουργεί κίνδυνο πυρκαγιάς όταν χρησιμοποιηθεί για άλλες μπαταρίες.
- ▶ **Χρησιμοποιείτε τα ηλεκτρικά εργαλεία μόνο με τις ειδικά σχεδιασμένες μπαταρίες.** Η χρήση άλλων μπαταριών μπορεί να οδηγήσει σε τραυματισμούς και να δημιουργήσει κίνδυνο πυρκαγιάς.
- ▶ **Όταν η μπαταρία δε χρησιμοποιείται, κρατήστε την μακριά από άλλα μεταλλικά αντικείμενα, όπως συνδετήρες χαρτιών, νομίσματα, κλειδιά, καρφιά, βίδες ή άλλα μικρά μεταλλικά αντικείμενα που μπορούν να βραχυκυκλώσουν τις επαφές της μπαταρίας.** Ένα βραχυκύκλωμα των επαφών της μπαταρίας μπορεί να προκαλέσει τραυματισμούς ή φωτιά.
- ▶ **Μια τυχόν εσφαλμένη χρήση μπορεί να οδηγήσει σε διαρροή υγρών από την μπαταρία. Αποφεύγετε κάθε επαφή μ' αυτά. Σε περίπτωση τυχαίας επαφής ξεπλύνετε καλά με νερό. Εάν τα υγρά έρθουν σε επαφή με τα μάτια, ζητήστε επιπλέον ιατρική βοήθεια.** Διαρρέοντα υγρά μπαταρίας μπορεί να οδηγήσουν σε ερεθισμούς του δέρματος ή σε εγκαύματα.

Σέρβις

- ▶ **Δώστε το ηλεκτρικό εργαλείο σας για συντήρηση από εξειδικευμένο προσωπικό, χρησιμοποιώντας μόνο γνήσια ανταλλακτικά.** Έτσι εξασφαλίζετε τη διατήρηση της ασφάλειας του ηλεκτρικού εργαλείου.

Προειδοποιήσεις ασφάλειας για καρφωτικά

- ▶ **Θεωρείτε πάντοτε, ότι το εργαλείο περιέχει συνδετήρες.** Ο απρόσεκτος χειρισμός του καρφωτικού μπορεί να οδηγήσει σε απροσδόκητη βολή των συνδετήρων και σε τραυματισμό.
- ▶ **Μην κατευθύνετε το εργαλείο προς το μέρος σας ή προς οποιονδήποτε παρευρισκόμενο.** Η απροσδόκητη ενεργοποίηση θα ελευθερώσει τον συνδετήρα, προκαλώντας τραυματισμό.
- ▶ **Μην ενεργοποιείτε το εργαλείο, εκτός αν το εργαλείο είναι τοποθετημένο σταθερά πάνω στο επεξεργαζόμε-**

νο κομμάτι. Εάν το εργαλείο δεν είναι σε επαφή με το επεξεργαζόμενο κομμάτι, ο συνδετήρας μπορεί να εκτραπεί μακριά από τον στόχο σας.

- ▶ **Αποσυνδέστε το εργαλείο από την πηγή ισχύος, όταν ο συνδετήρας σφηνώσει μέσα στο εργαλείο.** Κατά την αφαίρεση ενός μπλοκαρισμένου συνδετήρα, το καρφωτικό μπορεί να ενεργοποιηθεί αθέλητα, εάν είναι συνδεδεμένο.
- ▶ **Προσέχετε κατά την αφαίρεση ενός μπλοκαρισμένου συνδετήρα.** Ο μηχανισμός μπορεί να βρίσκεται υπό συμπίεση και ο συνδετήρας μπορεί να ελευθερωθεί με δύναμη, ενώ προπαθείτε να ελευθερώσετε μια μπλοκαρισμένη κατάσταση.
- ▶ **Μη χρησιμοποιείτε αυτό το καρφωτικό για στερέωση ηλεκτρικών καλωδίων.** Δεν είναι σχεδιασμένο για εγκατάσταση ηλεκτρικών καλωδίων και μπορεί να καταστρέψει τη μόνωση των ηλεκτρικών καλωδίων, προκαλώντας έτσι κινδύνους ηλεκτροπληξίας ή πυρκαγιάς.
- ▶ **Χρησιμοποιείτε κατάλληλες συσκευές ανίχνευσης για να εντοπίσετε τυχόν μη ορατούς αγωγούς τροφοδοσίας ή συμβουλευτείτε την τοπική εταιρία παροχής ενέργειας.** Η επαφή με ηλεκτρικούς αγωγούς μπορεί να οδηγήσει σε πυρκαγιά και ηλεκτροπληξία. Η πρόκληση ζημιάς σ' έναν αγωγό φωταερίου (γκαζιού) μπορεί να οδηγήσει σε έκρηξη. Το τρύπημα ενός υδροσωλήνα προκαλεί υλικές ζημιές.
- ▶ **Σε περίπτωση βλάβης ή/και αντικανονικής χρήσης της μπαταρίας μπορεί να εξέλθουν αναθυμιάσεις από την μπαταρία. Η μπαταρία μπορεί να αναφλεγεί ή να εκραγεί.** Αφήστε να μπει φρέσκος αέρας και επισκεφτείτε έναν γιατρό σε περίπτωση που έχετε ενοχλήσεις. Οι αναθυμιάσεις μπορεί να ερεθίσουν τις αναπνευστικές οδούς.
- ▶ **Μην ανοίγετε την μπαταρία.** Υπάρχει κίνδυνος βραχυκυκλώματος.
- ▶ **Από αιχμηρά αντικείμενα, όπως π.χ. καρφιά ή κατασβιδιά ή από εξωτερική άσκηση δύναμης μπορεί να υποστεί ζημιά η μπαταρία.** Μπορεί να προκληθεί ένα εσωτερικό βραχυκύκλωμα με αποτέλεσμα την ανάφλεξη, την εμφάνιση καπνού, την έκρηξη ή την υπερθέρμανση της μπαταρίας.
- ▶ **Χρησιμοποιείτε την μπαταρία μόνο σε προϊόντα του κατασκευαστή.** Μόνο έτσι προστατεύεται η μπαταρία από μια επικίνδυνη υπερφόρτιση.



Προστατεύετε την μπαταρία από υπερβολικές θερμοκρασίες, π. χ. ακόμη και από συνεχή ηλιακή ακτινοβολία, φωτιά, ρύπανση, νερό και υγρασία. Υπάρχει κίνδυνος έκρηξης και βραχυκυκλώματος.



Περιγραφή προϊόντος και ισχύος



Διαβάστε όλες τις υποδείξεις ασφαλείας και τις οδηγίες. Η μη τήρηση των υποδείξεων ασφαλείας και των οδηγιών μπορεί να προκαλέσει ηλεκτροπληξία, πυρκαγιά και/ή σοβαρούς τραυματισμούς.

Προσέξτε παρακαλώ τις εικόνες στο μπροστινό μέρος των οδηγιών λειτουργίας.

Χρήση σύμφωνα με τον σκοπό προορισμού

Το ηλεκτρικό εργαλείο προορίζεται για εργασίες σύνδεσης στην κάλυψη οροφών, σε ξυλότυπους και πετώματα καθώς και στην κατασκευή στοιχείων τοίχων και οροφών, ξύλινων προσόψεων, παλετών, ξύλινων περιφράξεων, τοίχων ηχοπροστασίας και κιβωτίων.

Επιτρέπεται να χρησιμοποιηθούν μόνο τα αντικείμενα καρφώματος (καρφιά, δίχαλα κ.λπ.), που προσδιορίζονται στον πίνακα «Τεχνικά στοιχεία».

Υπόδειξη: Το ηλεκτρικό εργαλείο δεν προορίζεται για την έμπηξη καρφιών σε μέταλλο ή μπετόν.

GNH 18V-64 M: Μην χρησιμοποιείτε το ηλεκτρικό εργαλείο στη λειτουργία ενεργοποίησης επαφής με αυτόματη επιστροφή, ενώ εργάζεστε πάνω σε μια σκαλωσιά, μια σκάλα ή άλλη εξέδρα και απαιτείται μια αλλαγή της θέσης εργασίας. Χρησιμοποιείτε σε αυτή την περίπτωση μόνο τη λειτουργία μεμονωμένης ενεργοποίησης με σειρά ασφαλείας.

Απεικονιζόμενα στοιχεία

Η απαρίθμηση των απεικονιζόμενων στοιχείων αναφέρεται στην απεικόνιση του ηλεκτρικού εργαλείου στη σελίδα γραφικών.

- (1) Προστατευτικό επεξεργαζόμενου κομματιού
 - (2) Ασφάλεια ενεργοποίησης
 - (3) Μοχλός σύσφιξης για το άνοιγμα/κλείσιμο της κάννης
 - (4) Τροχίσκος ρύθμισης του οδηγού βάθους
 - (5) Σκανδάλη
 - (6) Πλήκτρο απασφάλισης της μπαταρίας
 - (7) Μπαταρία
 - (8) Χειρολαβή (μονωμένη επιφάνεια λαβής)
 - (9) Διασύνδεση χρήστη
 - (10) Θήκη για τη φύλαξη του προστατευτικού επεξεργαζόμενου κομματιού
 - (11) Άγκιστρο ζώνης
 - (12) Γεμιστήρας
 - (13) Ωθητήρας γεμιστήρα
 - (14) Οδηγός καρφιών
 - (15) Στόμιο
 - (16) Ταινία καρφιών³⁾
 - (17) Ελατήριο γεμιστήρα
 - (18) Διακόπτης On/Off (διασύνδεση χρήστη)
 - (19) Κατάσταση διακόπτη On/Off (διασύνδεση χρήστη)
 - (20) Ένδειξη μεμονωμένου καρφώματος (διασύνδεση χρήστη) (GNH 18V-64 M)
 - (21) Ένδειξη ενεργοποίησης επαφής (διασύνδεση χρήστη) (GNH 18V-64 M)
- a) **Εξαρτήματα που απεικονίζονται ή περιγράφονται δεν περιέχονται στη στάνταρ συσκευασία. Τον πλήρη κατάλογο εξαρτημάτων μπορείτε να τον βρείτε στο πρόγραμμα εξαρτημάτων.**

Τεχνικά στοιχεία

Καρφωτικό μπαταρίας		GNH 18V-64	GNH 18V-64 M
Κωδικός αριθμός		3 601 D81 1..	3 601 D81 0..
Ονομαστική τάση	V=	18	18
Συστήματα ενεργοποίησης			
- Ξεχωριστή ενεργοποίηση με σειρά ασφαλείας		●	●
- Ενεργοποίηση επαφής με αυτόματη επιστροφή		-	●
Αντικείμενο καρφώματος			
- Τύπος		Καρφιά μικρής κεφαλής	Καρφιά μικρής κεφαλής
- Μήκος	mm	32-64	32-64
- Διάμετρος	mm	1,6	1,6
- Γωνία		20°	20°
Μέγιστο περιεχόμενο γεμιστήρα		105	105
Διαστάσεις (χωρίς μπαταρία)			
- Ύψος	mm	282	282
- Πλάτος	mm	97	97
- Μήκος με προστατευτικό επεξεργαζόμενου κομματιού	mm	337	337
Βάρος κατά EPTA-Procedure 01:2014 ^{A)}	kg	3,3-4,3	3,3-4,3
Συνιστώμενη θερμοκρασία περιβάλλοντος κατά τη φόρτιση	°C	0 ... +35	0 ... +35
Επιτρεπόμενη θερμοκρασία περιβάλλοντος κατά τη λειτουργία ^{B)C)} και σε περίπτωση αποθήκευσης	°C	-15 ... +50	-15 ... +50
Συνιστώμενες μπαταρίες		GBA 18V... ProCORE18V...	GBA 18V... ProCORE18V...
Συνιστώμενοι φορτιστές		GAL 18... GAX 18V... GAL 36...	GAL 18... GAX 18V... GAL 36...

A) Ανάλογα με τη χρησιμοποιούμενη μπαταρία

B) Περιορισμένη ισχύς στις θερμοκρασίες <0 °C

C) Περιορισμένη ισχύς με GBA 18V...

Πληροφορίες θορύβου/κραδασμών

		GNH 18V-64	GNH 18V-64 M
Τιμές εκπομπής θορύβου υπολογισμένες κατά EN 60745-2-16 .			
Η σταθμισμένη A στάθμη θορύβου του ηλεκτρικού εργαλείου ανέρχεται τυπικά στα:			
Στάθμη ηχητικής πίεσης	dB(A)	85	84
Στάθμη ηχητικής ισχύος	dB(A)	96	95
Ανασφάλεια K	dB	3	3
Φοράτε προστασία ακοής!			
Συνολικές τιμές ταλαντώσεων a_h (διανυσματικό άθροισμα τριών κατευθύνσεων) και ανασφάλεια K υπολογισμένες κατά EN 60745-2-16 :			
a_h	m/s^2	<2,5	<2,5
K	m/s^2	1,5	1,5

Η στάθμη κραδασμών και η τιμή εκπομπής θορύβου που αναφέρονται σ' αυτές τις οδηγίες έχουν μετρηθεί σύμφωνα με μια τυποποιημένη μέθοδο μέτρησης και μπορούν να χρησιμοποιηθούν στη σύγκριση των διαφόρων ηλεκτρικών εργαλείων. Είναι επίσης κατάλληλες για μια προσωπική εκτίμηση της εκπομπής κραδασμών και θορύβου.

Η αναφερόμενη στάθμη κραδασμών και τιμή εκπομπής θορύβου αντιπροσωπεύουν τις βασικές χρήσεις του ηλεκτρικού εργαλείου. Σε περίπτωση όμως που το ηλεκτρικό εργαλείο χρησιμοποιηθεί διαφορετικά με μη προτεινόμενα εξαρτήματα ή χωρίς επαρκή συντήρηση, τότε η στάθμη κραδασμών και η τιμή εκπομπής θορύβου αποκλίνουν. Αυτό μπορεί να αυξήσει σημαντικά την εκπομπή κραδασμών και θορύβου κατά τη συνολική διάρκεια του χρόνου εργασίας.

Για την ακριβή εκτίμηση των εκπομπών κραδασμών και θορύβου θα πρέπει να λαμβάνονται επίσης υπόψη και οι χρόνοι κατά τη διάρκεια των οποίων το εργαλείο είναι απενεργοποιημένο ή λειτούργει, χωρίς όμως στην πραγματικότητα να χρησιμοποιείται. Αυτό μπορεί να μειώσει σημαντικά τις εκπομπές κραδασμών και θορύβου κατά τη συνολική διάρκεια του χρόνου εργασίας.

Γι' αυτό, πριν αρχίσουν οι επιπτώσεις των κραδασμών, πρέπει να καθορίζετε συμπληρωματικά μέτρα ασφαλείας για την προστασία του χειριστή όπως: Συντήρηση του ηλεκτρικού εργαλείου και των εξαρτημάτων που χρησιμοποιείτε, διατήρηση ζεστών των χεριών, οργάνωση της εκτέλεσης των διάφορων εργασιών.

Συναρμολόγηση

Φόρτιση μπαταρίας

► **Χρησιμοποιείτε μόνο τους φορτιστές που αναφέρονται στα Τεχνικά στοιχεία.** Μόνο αυτοί οι φορτιστές είναι ενσωματωμένοι με την μπαταρία ιόντων λιθίου (Li-Ion) που χρησιμοποιείται στο ηλεκτρικό σας εργαλείο.

Υπόδειξη: Η μπαταρία παραδίδεται μερικώς φορτισμένη. Για να εξασφαλίσετε την πλήρη ισχύ της μπαταρίας πρέπει να την φορτίσετε στον φορτιστή πριν την χρησιμοποιήσετε για πρώτη φορά.

Η μπαταρία ιόντων λιθίου μπορεί να φορτιστεί οποτεδήποτε, χωρίς να μειωθεί η διάρκεια ζωής. Η διακοπή της φόρτισης δε βλάπτει την μπαταρία.

Η μπαταρία ιόντων λιθίου προστατεύεται με το σύστημα Electronic Cell Protection (ECP) από μια πλήρη αποφόρτιση. Σε περίπτωση αποφορτισμένης μπαταρίας απενεργοποιείται το προϊόν, στο οποίο χρησιμοποιείται η μπαταρία, μέσω ενός κυκλώματος προστασίας. Δεν καρφώνονται πλέον άλλα αντικείμενα καρφώματος.

► **Μετά την αυτόματη απενεργοποίηση μη συνεχίστε να πατάτε τη σκανδάλη.** Η μπαταρία μπορεί να υποστεί ζημιά ή βλάβη.

Προσέξτε τις υποδείξεις απόσυρσης.

Αφαίρεση της μπαταρίας


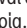
Η μπαταρία (7) διαθέτει δυο βαθμίδες ασφάλισης, οι οποίες πρέπει να εμποδίζουν, την πώση της μπαταρίας, όταν πατηθεί κατά λάθος το πλήκτρο απασφάλισης της μπαταρίας (6). Όταν

η μπαταρία είναι τοποθετημένη μέσα στο ηλεκτρικό εργαλείο, παραμένει στη σωστή θέση χάρη στην πίεση ενός ελατηρίου.

– Για να αφαιρέσετε την μπαταρία (7) πατήστε το πλήκτρο απασφάλισης (6) και τραβήξτε την μπαταρία έξω από το ηλεκτρικό εργαλείο. **Μην εφαρμόσετε εδώ καμία βία.**

Ένδειξη της κατάστασης φόρτισης της μπαταρίας

Οι πράσινες φωτοдиодοι (LED) της ένδειξης της κατάστασης φόρτισης της μπαταρίας δείχνουν την κατάσταση φόρτισης της μπαταρίας. Για λόγους ασφαλείας η εξακρίβωση της κατάστασης φόρτισης είναι δυνατή μόνο σε περίπτωση ακινητοποίησης του ηλεκτρικού εργαλείου.

Πατήστε το πλήκτρο για την ένδειξη της κατάστασης φόρτισης  ή , για να εμφανίσετε την κατάσταση φόρτισης. Αυτό είναι επίσης δυνατό σε περίπτωση που έχει αφαιρεθεί η μπαταρία.

Όταν μετά το πάτημα του πλήκτρου για την ένδειξη της κατάστασης φόρτισης δεν ανάβει καμία φωτοδιόδος (LED), η μπαταρία είναι ελαττωματική και πρέπει να αντικατασταθεί.

Τύπος μπαταρίας GBA 18V...



Φωτοдиодοι (LED)	Χωρητικότητα
Συνεχώς αναμμένο φως 3 × πράσινο	60–100 %
Συνεχώς αναμμένο φως 2 × πράσινο	30–60 %
Συνεχώς αναμμένο φως 1 × πράσινο	5–30 %
Αναβοσβήνον φως 1 × πράσινο	0–5 %

Τύπος μπαταρίας ProCORE18V...



Φωτοдиодοι (LED)	Χωρητικότητα
Συνεχώς αναμμένο φως 5 × πράσινο	80–100 %
Συνεχώς αναμμένο φως 4 × πράσινο	60–80 %
Συνεχώς αναμμένο φως 3 × πράσινο	40–60 %
Συνεχώς αναμμένο φως 2 × πράσινο	20–40 %
Συνεχώς αναμμένο φως 1 × πράσινο	5–20 %
Αναβοσβήνον φως 1 × πράσινο	0–5 %

Γέμισμα του γεμιστήρα (βλέπε εικόνες A1–A4)

► **Απομακρύνετε την μπαταρία, προτού εκτελέσετε τυχόν ρυθμίσεις της συσκευής, αλλάξτε εξαρτήματα ή εναποθέσετε το ηλεκτρικό εργαλείο.** Αυτά τα μέτρα προφύλαξης εμποδίζουν την αθέλητη εκκίνηση του ηλεκτρικού εργαλείου.

Χρησιμοποιείτε μόνο τα γνήσια εξαρτήματα Bosch. Τα εξαρτήματα ακριβείας του ηλεκτρικού εργαλείου, όπως γεμιστήρας, στόμιο και κάννη είναι προσαρμοσμένα στους συνδετήρες και στα καρφιά της **Bosch**. Άλλοι κατασκευαστές χρησιμοποιούν διαφορετικές ποιότητες χάλυβα και διαφορετικές διαστάσεις.

Η χρήση ανεπιτρεπτων αντικειμένων καρφώματος μπορεί να προξενήσει ζημιά στο ηλεκτρικό εργαλείο και να προκαλέσει τραυματισμούς.

Κατά τη διάρκεια της πλήρωσης του γεμιστήρα κρατάτε το ηλεκτρικό εργαλείο έτσι, ώστε το στόμιο **(15)** να μην είναι στραμμένο ούτε πάνω στο ίδιο σας το σώμα ούτε και πάνω σε άλλα άτομα.

- Καθαρίστε, όταν χρειάζεται, τον ωθητήρα του γεμιστήρα **(13)** και βεβαιωθείτε, ότι ο γεμιστήρας **(12)** δεν είναι λερωμένος.
- Σπρώξτε μια κατάλληλη ταινία καρφίων **(16)** στην υποδοχή T στο τέλος του γεμιστήρα **(12)**.
- Σπρώξτε την ταινία καρφίων μέσα στον γεμιστήρα προς τα εμπρός τόσο, ώσπου το τελευταίο καρφί να βρίσκεται μπροστά από το ελατήριο του γεμιστήρα **(17)**.

Υπόδειξη: Ένα κλειδίωμα του ωθητήρα του γεμιστήρα εμποδίζει το ηλεκτρικό εργαλείο να τεθεί σε λειτουργία με άδαιο γεμιστήρα. Η ασφάλεια ενεργοποίησης δεν μπορεί έτσι να πιστεστεί μέσα και έτσι εμποδίζονται τα κενά καρφώματα.

- Πιέστε τον προεντεταμένο οδηγό καρφίων **(14)** ενάντια στον ωθητήρα του γεμιστήρα **(13)** και τραβήξτε ταυτόχρονα τον ωθητήρα του γεμιστήρα εντελώς μέχρι το τέλος του γεμιστήρα **(12)**.

Υπόδειξη: Ο ωθητήρας του γεμιστήρα πρέπει να μπορεί να σπρωχτεί προς τα πίσω χωρίς μεγάλη απαίτηση δύναμης (μόνο με τη δύναμη του δακτύλου). Ένας ωθητήρας γεμιστήρα που κινείται σφικτά έχει ως αποτέλεσμα να καρφώνονται τα καρφιά σε μια λάθος γωνία.

- Οδηγήστε τον ωθητήρα του γεμιστήρα **(13)** με πατημένο τον οδηγό καρφίων **(14)** προσεκτικά προς τα εμπρός, ώσπου ο οδηγός καρφίων να σπρωχτεί πάνω από το τελευταίο καρφί, σπρώχνοντας έτσι την ταινία καρφίων στον γεμιστήρα εντελώς προς τα εμπρός.

Υπόδειξη: Μην αφήσετε τον ωθητήρα του γεμιστήρα να γυρίσει πίσω χωρίς οδήγηση. Ο ωθητήρας του γεμιστήρα μπορεί έτσι να υποστεί ζημιά και υπάρχει ο κίνδυνος, να μαγκωθούν τα δάκτυλά σας.

Λειτουργία

Συστήματα ενεργοποίησης

Μεμονωμένο κάρφωμα με σειρά ασφαλείας

Σε αυτό το σύστημα ενεργοποίησης πρέπει πρώτα να ακουμπήσει η ασφάλεια ενεργοποίησης **(2)** σταθερά πάνω στο επεξεργαζόμενο κομμάτι. Ένα αντικείμενο καρφώματος θα καρφωθεί μόνο τότε, όταν πατηθεί η σκανδάλη **(5)**.

Μετά μπορούν να ενεργοποιηθούν περαιτέρω διαδικασίες καρφώματος μόνο τότε, όταν η σκανδάλη και η ασφάλεια ενεργοποίησης περάσουν προηγουμένως ξανά στην αρχική θέση.

Ενεργοποίηση επαφής με αυτόματη επιστροφή

(GNH 18V-64 M)

Σε αυτό το σύστημα ενεργοποίησης πρέπει πρώτα να πατηθεί η σκανδάλη **(5)** και να κρατηθεί σε αυτή τη θέση. Στη συνέχεια η ασφάλεια ενεργοποίησης πρέπει να ακουμπήσει σταθερά

πάνω στο επεξεργαζόμενο κομμάτι, για να καρφωθεί το αντικείμενο καρφώματος. Όσο η σκανδάλη **(5)** είναι πατημένη, μπορούν να ενεργοποιηθούν περαιτέρω διαδικασίες καρφώματος, ακουμπώντας εκ νέου σε μια άλλη θέση.

Στη λειτουργία **ενεργοποίησης επαφής** μπορεί να καρφωθεί ένα καρφί επίσης με μεμονωμένο κάρφωμα.

Θέση σε λειτουργία

- ▶ **Αφαιρείτε την μπαταρία από το ηλεκτρικό εργαλείο πριν από κάθε εργασία στο ηλεκτρικό εργαλείο (π.χ. συντήρηση, αλλαγή εξαρτημάτων κλπ.) καθώς και κατά την μεταφορά του και τη φύλαξή του.** Σε περίπτωση αβέλτηρης ενεργοποίησης του διακόπτη ON/OFF υπάρχει κίνδυνος τραυματισμού.

Τοποθέτηση της μπαταρίας

- Σπρώξτε τη φορτισμένη μπαταρία **(7)** μέσα στην υποδοχή της μπαταρίας του ηλεκτρικού εργαλείου, μέχρι να ασφαλιστεί καλά η μπαταρία.

Ενεργοποίηση/απενεργοποίηση (βλέπε εικόνα B1-B2)

- Για την **ενεργοποίηση** του ηλεκτρικού εργαλείου πατήστε τον διακόπτη On/Off **(18)** το λιγότερο 1 δευτερόλεπτο. Η ένδειξη Διακόπτης On/Off **(19)** ανάβει πράσινη.
GNH 18V-64 M: Το μεμονωμένο κάρφωμα είναι ενεργοποιημένο, η ένδειξη **(20)** ανάβει λευκή.
- Για την **απενεργοποίηση** του ηλεκτρικού εργαλείου πατήστε τον διακόπτη On/Off **(18)** το λιγότερο 1 δευτερόλεπτο.

Κάρφωμα καρφίων – Μεμονωμένο κάρφωμα (βλέπε εικόνα B1-B2)

- Ενεργοποιήστε το ηλεκτρικό εργαλείο.
- Τοποθετήστε το στόμιο **(15)** ή ενδεχομένως το γομαρισμένο προστατευτικό επεξεργαζόμενο κομματιού **(1)** σταθερά πάνω στο επεξεργαζόμενο κομμάτι, μέχρι η ασφάλεια ενεργοποίησης **(2)** να πιεστεί μέσα εντελώς.
- Στη συνέχεια πατήστε σύντομα τη σκανδάλη **(5)** και αφήστε την ξανά ελεύθερη.
Έτσι καρφώνεται ένα καρφί.
- Αφήστε το ηλεκτρικό εργαλείο να αναπηδήσει πίσω από το επεξεργαζόμενο κομμάτι.
- Για μια περαιτέρω διαδικασία καρφώματος σηκώστε το ηλεκτρικό εργαλείο εντελώς από το επεξεργαζόμενο κομμάτι και ακουμπήστε το ξανά σταθερά στην επόμενη επιθυμητή θέση.

Κάρφωμα καρφίων – Ενεργοποίηση επαφής (βλέπε εικόνα B1)

(GNH 18V-64 M)

- Ενεργοποιήστε το ηλεκτρικό εργαλείο.
- Ενεργοποιήστε την ενεργοποίηση επαφής, πατώντας σύντομα τον διακόπτη On/Off **(18)**.
Η ένδειξη Ενεργοποίηση επαφής **(21)** ανάβει λευκή.
- Κρατήστε τη σκανδάλη **(5)** πατημένη.
- Τοποθετήστε το στόμιο **(15)** ή ενδεχομένως το γομαρισμένο προστατευτικό επεξεργαζόμενο κομματιού **(1)** σταθερά πάνω στο επεξεργαζόμενο κομμάτι, μέχρι η ασφάλεια

ενεργοποίησης **(2)** να πιεστεί μέσα εντελώς.

Έτσι καρφώνεται ένα καρφί.

- Για μια περαιτέρω διαδικασία καρφώματος συνεχίστε να κρατάτε τη σκανδάλη **(5)** πατημένη και σηκώστε το ηλεκτρικό εργαλείο εντελώς από το επεξεργαζόμενο κομμάτι. Τοποθετήστε το ξανά σταθερά στην επόμενη επιθυμητή θέση.

Οδηγίες εργασίας

- **Αφαιρέστε την μπαταρία από το ηλεκτρικό εργαλείο πριν από κάθε εργασία στο ηλεκτρικό εργαλείο (π.χ. συντήρηση, αλλαγή εξαρτημάτων κλπ.) καθώς και κατά την μεταφορά του και τη φύλαξή του.** Σε περίπτωση αθέλητης ενεργοποίησης του διακόπτη ON/OFF υπάρχει κίνδυνος τραυματισμού.

Πριν από κάθε έναρξη της εργασίας ελέγξτε την άμωση λειτουργίας των διατάξεων ασφαλείας και ενεργοποίησης καθώς και τη καλή προσαρμογή όλων των βιδών και παξιμαδιών. Αποσυνδέστε ένα ηλεκτρικό εργαλείο που είναι ελαττωματικό ή δε λειτουργεί άμωγα αμέσως από την παροχή ενέργειας και επικοινωνήστε με ένα εξουσιοδοτημένο κέντρο εξυπηρέτησης πελατών Bosch.

Μην εκτελέσετε καμία μη ενδεδειγμένη παραποίηση στο ηλεκτρικό εργαλείο. Μην απουναρμολογήσετε ή μην μπλοκάρετε κανένα εξάρτημα του ηλεκτρικού εργαλείου, όπως π.χ. την ασφάλεια ενεργοποίησης.

Μην εκτελέσετε καμία «επισκευή ανάγκης» με ακατάλληλα μέσα. Το ηλεκτρικό εργαλείο πρέπει να συντηρείται τακτικά και ενδεδειγμένα.

Αποφύγετε κάθε αποδυνάμωση και ζημιά του ηλεκτρικού εργαλείου, π.χ. με:

- κρούση ή χάραξη,
- μετασκευές που δεν είναι εγκεκριμένες από τον κατασκευαστή,
- οδήγηση σε αντιγραφικά, τα οποία είναι κατασκευασμένα από σκληρό υλικό, π.χ. χάλυβα,
- πτώση ή ολίσθηση πάνω στο δάπεδο,
- χειρισμό ως σφυρί,
- κάθε είδος χρήσης βίας.

Βεβαιωθείτε, τι βρίσκεται κάτω ή πίσω από το επεξεργαζόμενο κομμάτι σας. Μην καρφώσετε κανένα καρφί σε τοίχους, οροφές ή δάπεδα, όταν από πίσω βρίσκονται άτομα. Τα καρφιά μπορούν να ξετρυπήσουν το επεξεργαζόμενο κομμάτι και να τραυματίσουν κάποιον.

Μην καρφώσετε κανένα καρφί πάνω σε ένα ήδη καρφωμένο καρφί. Σε αυτή την περίπτωση μπορεί το καρφί να παραμορφωθεί, τα καρφιά μπορούν να μαγκώσουν ή το ηλεκτρικό εργαλείο μπορεί να κινηθεί ανεξέλεγκτα.

Εάν το ηλεκτρικό εργαλείο χρησιμοποιηθεί με κρύες συνθήκες περιβάλλοντος, τα πρώτα καρφιά καρφώνονται πιο αργά από συνήθως. Αφού πρώτα το ηλεκτρικό εργαλείο θερμανθεί κατά τη διάρκεια της εργασίας, είναι ξανά δυνατή μια κανονική ταχύτητα εργασίας.

Μην ενεργοποιείτε το ηλεκτρικό εργαλείο, όταν ο γεμιστήρας είναι άδειος.

Στα μεγάλα διαλείμματα της εργασίας ή στο τέλος της εργασίας απενεργοποιήστε το ηλεκτρικό εργαλείο, αφαιρέστε την μπαταρία και αδειάστε κατά το δυνατόν τον γεμιστήρα.

Άδειασμα του γεμιστήρα (βλέπε εικόνες C1–C2)

- Τραβήξτε τον ωθητήρα του γεμιστήρα **(13)** με πατημένο τον οδηγό των καρφίων **(14)** προς τα πίσω, μέχρι να ελευθερωθεί ο οδηγός των καρφίων το τελευταίο καρφί και οδηγήστε μετά τον ωθητήρα του γεμιστήρα προσεκτικά προς τα εμπρός μέχρι την αρχή του γεμιστήρα **(12)**.

Υπόδειξη: Μην αφήσετε τον ωθητήρα του γεμιστήρα να γυρίσει πίσω χωρίς οδήγηση. Ο ωθητήρας του γεμιστήρα μπορεί έτσι να υποστεί ζημιά και υπάρχει ο κίνδυνος, να μαγκωθούν τα δάκτυλά σας.

- Γυρίστε το ηλεκτρικό εργαλείο έτσι, ώστε τα καρφιά στον γεμιστήρα να γλιστρήσουν μέχρι το ελατήριο του γεμιστήρα **(17)** προς τα πίσω.
- Πατήστε το ελατήριο του γεμιστήρα κάτω και αφήστε τα καρφιά να γλιστρήσουν μπροστά από τον οδηγό των καρφίων **(14)** από τον γεμιστήρα **(12)**.

Ρύθμιση του οδηγού βάθους (βλέπε εικόνα D)

Το βάθος καρφώματος των καρφίων μπορεί να ρυθμιστεί με τον τροχίσκο ρύθμισης **(4)**.

- Αδειάστε τον γεμιστήρα **(12)**.
- **Τα καρφιά καρφώνονται πολύ βαθιά:** Για τη μείωση του βάθους καρφώματος, γυρίστε τον τροχίσκο ρύθμισης **(4)** αντίθετα στη φορά των δεικτών του ρολογιού.
- **Τα καρφιά δεν καρφώνονται αρκετά βαθιά:** Για την αύξηση του βάθους καρφώματος, γυρίστε τον τροχίσκο ρύθμισης **(4)** προς τη φορά των δεικτών του ρολογιού.
- Γεμίστε τον γεμιστήρα ξανά.
- Δοκιμάστε το νέο βάθος καρφώματος σε ένα δοκιμαστικό επεξεργαζόμενο κομμάτι. Επαναλάβετε ενδεχομένως τα βήματα εργασίας.



Λύσιμο των εμπλοκών (βλέπε εικόνες E1–E2)

Ξεχωριστά καρφιά μπορούν να μπλοκάρουν στην κάννη. Εάν αυτό συμβαίνει τακτικά, επικοινωνήστε με ένα εξουσιοδοτημένο κέντρο εξυπηρέτησης πελατών της Bosch.

Υπόδειξη: Εάν το έμβολο κρούσης μετά την άρση της εμπλοκής δεν επανέρχεται πλέον, επικοινωνήστε με ένα εξουσιοδοτημένο κέντρο εξυπηρέτησης πελατών της Bosch.

- Αφήστε τη σκανδάλη **(5)** ελεύθερη.
- Απενεργοποιήστε το ηλεκτρικό εργαλείο και αφαιρέστε την μπαταρία **(7)**.
- Αδειάστε τον γεμιστήρα **(12)**.
- Πατήστε τον μοχλό σύσφιξης **(3)** προς τα κάτω, έτσι ώστε να μπορεί να ανοίξει η κάννη.
- Αφαιρέστε το μαγκωμένο καρφί. Χρησιμοποιήστε γι' αυτό, όταν χρειάζεται, μια ταιμπίδα.
- Κλείστε την κάννη, αναρτήστε τον βραχίονα του μοχλού σύσφιξης **(3)** στο άγκιστρο στην κάννη και πατήστε μετά τον μοχλό σύσφιξης ξανά προς τα επάνω.

- Γεμίστε τον γεμιστήρα ξανά.

Αλλαγή του προστατευτικού επεξεργαζόμενου κομματιού (βλέπε εικόνα F)

Το προστατευτικό του επεξεργαζόμενου κομματιού (1) στο τέλος της ασφάλειας ενεργοποίησης (2) προστατεύει το επεξεργαζόμενο κομμάτι, ώσπου να τοποθετηθεί σωστά το ηλεκτρικό εργαλείο για τη διαδικασία καρφώματος. Το προστατευτικό του επεξεργαζόμενου κομματιού μπορεί να αφαιρεθεί και να αντικατασταθεί

- Αφήστε τη σκανδάλη (5) ελεύθερη.
- Απενεργοποιήστε το ηλεκτρικό εργαλείο και αφαιρέστε την μπαταρία (7).
- Αδειάστε τον γεμιστήρα (12).
- Τραβήξτε το προστατευτικό του επεξεργαζόμενου κομματιού από στην ασφάλεια ενεργοποίησης.
- Σπρώξτε το νέο προστατευτικό επεξεργαζόμενου κομματιού με το ανοιχτό άκρο πάνω στην ασφάλεια ενεργοποίησης.

Υπόδειξη: Ένα ανταλλακτικό προστατευτικό επεξεργαζόμενου κομματιού μπορεί να φυλαχτεί στην επάνω πλευρά του γεμιστήρα (12). Σπρώξτε γι' αυτό το προστατευτικό του επεξεργαζόμενου κομματιού μέσα στη θήκη (10).

Σχέδιο συντήρησης

- Καθαρίστε τον γεμιστήρα (12). Απομακρύνετε πλαστικά απόβλητα ή απόβλητα ξύλου, που μπορούν να συγκεντρω-

Μεταφορά και φύλαξη

Για τη μεταφορά απενεργοποιήστε το ηλεκτρικό εργαλείο, ιδιαίτερα όταν χρησιμοποιείτε σκάλες ή μετακινήστε σε μια ασυνήθιστη στάση του σώματος.

Μεταφέρετε το ηλεκτρικό εργαλείο στη θέση εργασίας μόνο από τη χειρολαβή (8) και με μη πατημένη τη σκανδάλη (5).

Φυλάγετε το ηλεκτρικό εργαλείο πάντοτε χωριστά από την μπαταρία και σε ένα στεγνό, ζεστό μέρος.

Εάν το ηλεκτρικό εργαλείο δεν πρέπει να χρησιμοποιηθεί για μεγαλύτερο χρονικό διάστημα, λαδώστε ελαφρά τα χαλύβδινα μέρη του εργαλείου. Αυτό εμποδίζει την εμφάνιση σκουριάς.

Συντήρηση και σέρβις

Συντήρηση και καθαρισμός

- ▶ **Αφαιρείτε την μπαταρία από το ηλεκτρικό εργαλείο πριν από κάθε εργασία στο ηλεκτρικό εργαλείο (π.χ. συντήρηση, αλλαγή εξαρτημάτων κλπ.) καθώς και κατά την μεταφορά του και τη φύλαξή του.** Σε περίπτωση αθέλητης ενεργοποίησης του διακόπτη ON/OFF υπάρχει κίνδυνος τραυματισμού.
- ▶ **Να διατηρείτε το ηλεκτρικό εργαλείο και τις σχισμές αερισμού πάντοτε σε καθαρή κατάσταση για να μπορείτε να εργάζεστε καλά και με ασφάλεια.**

θούν κατά τη διάρκεια της εργασίας στον γεμιστήρα. Καθαρίζετε το ηλεκτρικό εργαλείο τακτικά με πεπιεμένο αέρα.

Μέτρο	Αιτιολόγηση	Εκτέλεση
Καθαρίστε τον γεμιστήρα (12) και τον ωθητήρα του γεμιστήρα (13).	Εμποδίζει το μάγκωμα ενός καρφιού.	– Ξεφύσατε τον μηχανισμό του γεμιστήρα/ωθητήρα γεμιστήρα καθημερινά με πεπιεμένο αέρα.
Βεβαιωθείτε, ότι η ασφάλεια ενεργοποίησης (2) λειτουργεί σωστά.	Προωθεί την ασφάλεια εργασίας και την αποτελεσματική χρήση του ηλεκτρικού εργαλείου.	– Ξεφύσατε τον μηχανισμό της ασφάλειας; ενεργοποίησης καθημερινά με πεπιεμένο αέρα.

Αντιμέτωπιση βλαβών

Πρόβλημα	Αιτία	Αντιμέτωπιση
Το ηλεκτρικό εργαλείο δεν είναι σε ετοιμότητα λειτουργίας.	Η μπαταρία δεν είναι φορτισμένη ή η μπαταρία είναι ελαττωματική. Η μπαταρία δεν είναι σωστά τοποθετημένη.	– Φορτίστε την μπαταρία πλήρως ή αντικαταστήστε την μπαταρία. – Βεβαιωθείτε, ότι η μπαταρία είναι ασφαλισμένη στη χειρολαβή.
	Η θερμοκρασία της μπαταρίας είναι πολύ υψηλή ή πολύ χαμηλή.	– Περιμένετε, μέχρι να αποκτήσει η μπαταρία (ξανά) την ιδανική θερμοκρασία λειτουργίας.
	Οι επαφές της μπαταρίας είναι λερωμένες ή ελαττωματικές.	– Επικοινωνήστε με ένα εξουσιοδοτημένο κέντρο εξυπηρέτησης πελατών της Bosch. Αναθέστε εκεί την αντικατάσταση του εξαρτήματος.
	Ο γεμιστήρας (12) είναι άδειος.	– Γεμίστε τον γεμιστήρα ξανά. (βλέπε «Γέμισμα του γεμιστήρα (βλέπε εικόνες A1–A4)», Σελίδα 110)

Πρόβλημα	Αιτία	Αντιμετώπιση
	Η ασφάλεια ενεργοποίησης (2) είναι λυγισμένη.	– Επικοινωνήστε με ένα εξουσιοδοτημένο κέντρο εξυπηρέτησης πελατών της Bosch. Αναθέστε εκεί την αντικατάσταση του εξαρτήματος.
	Τα ηλεκτρονικά είναι ελαττωματικά.	– Επικοινωνήστε με ένα εξουσιοδοτημένο κέντρο εξυπηρέτησης πελατών της Bosch.
	Η διασύνδεση χρήστη (9) είναι ελαττωματική.	– Επικοινωνήστε με ένα εξουσιοδοτημένο κέντρο εξυπηρέτησης πελατών της Bosch.
Το ηλεκτρικό εργαλείο είναι σε ετοιμότητα λειτουργίας, αλλά δεν καρφώνεται κανένα καρφί.	Πιθανό ελάττωμα των ακόλουθων εξαρτημάτων: – Σκανδάλη (5) – Έμβολο κρούσης – Κινητήρας ή κινητήριος μάντας – Ηλεκτρονικά	– Επικοινωνήστε με ένα εξουσιοδοτημένο κέντρο εξυπηρέτησης πελατών της Bosch. Αναθέστε εκεί την αντικατάσταση του εξαρτήματος.
	Ξένα σώματα έχουν συγκεντρωθεί στον μηχανισμό καρφώματος.	– Επικοινωνήστε με ένα εξουσιοδοτημένο κέντρο εξυπηρέτησης πελατών της Bosch. Αναθέστε εκεί την αντικατάσταση του εξαρτήματος.
	Ξένα σώματα έχουν συγκεντρωθεί στο στόμιο (15) ή στον γεμιστήρα (12) .	– Καθαρίστε το στόμιο (15) ή τον γεμιστήρα (12) .
	Ένα καρφί έχει μαγκωθεί στην κάννη.	– Λύστε την εμπλοκή. (βλέπε «Λύσιμο των εμπλοκών (βλέπε εικόνες E1-E2)», Σελίδα 112)
	Ο ωθητήρας γεμιστήρα (13) είναι ελαττωματικός.	– Καθαρίστε, όταν χρειάζεται, τον ωθητήρα του γεμιστήρα (13) και βεβαιωθείτε, ότι ο γεμιστήρας (12) δεν είναι λερωμένος.
	Το ελατήριο του ωθητήρα του γεμιστήρα είναι πολύ ασθενές ή ελαττωματικό.	– Επικοινωνήστε με ένα εξουσιοδοτημένο κέντρο εξυπηρέτησης πελατών της Bosch. Αναθέστε εκεί την αντικατάσταση του εξαρτήματος.
	Τα χρησιμοποιούμενα αντικείμενα καρφώματος είναι ανεπίτρεπτα.	– Χρησιμοποιείτε μόνο γνήσια εξαρτήματα. Επιτρέπεται να χρησιμοποιηθούν μόνο τα αντικείμενα καρφώματος (καρφιά, δίχλα κ.λπ.), που προσδιορίζονται στον πίνακα «Τεχνικά στοιχεία».
	Ο γεμιστήρας (12) είναι άδειος.	– Γεμίστε τον γεμιστήρα ξανά. (βλέπε «Γέμισμα του γεμιστήρα (βλέπε εικόνες A1-A4)», Σελίδα 110)
Τα καρφιά καρφώνονται πολύ βαθιά.	Ο οδηγός βάθους είναι ρυθμισμένος πολύ βαθιά.	– Ρυθμίστε τον οδηγό βάθους στο επιθυμητό βάθος. (βλέπε «Ρύθμιση του οδηγού βάθους (βλέπε εικόνα D)», Σελίδα 112)
	Ο αποσβεστήρας είναι φθαρμένος.	– Επικοινωνήστε με ένα εξουσιοδοτημένο κέντρο εξυπηρέτησης πελατών της Bosch. Αναθέστε εκεί την αντικατάσταση του εξαρτήματος.
Τα καρφιά δεν καρφώνονται αρκετά βαθιά.	Η μπαταρία δεν είναι φορτισμένη ή η μπαταρία είναι ελαττωματική.	– Φορτίστε την μπαταρία πλήρως ή αντικαταστήστε την μπαταρία.

Πρόβλημα	Αιτία	Αντιμετώπιση
	Τα αντικείμενα καρφώματος είναι πολύ μακριά.	<ul style="list-style-type: none"> Χρησιμοποιείτε μόνο γνήσια εξαρτήματα. Επιτρέπεται να χρησιμοποιηθούν μόνο τα αντικείμενα καρφώματος (καρφιά, δίχαλα κ.λπ.), που προσδιορίζονται στον πίνακα «Τεχνικά στοιχεία».
	Ο οδηγός βάθους είναι ρυθμισμένος πολύ ψηλά.	<ul style="list-style-type: none"> Ρυθμίστε τον οδηγό βάθους στο επιθυμητό βάθος. (βλέπε «Ρύθμιση του οδηγού βάθους (βλέπε εικόνα D)», Σελίδα 112)
Το ηλεκτρικό εργαλείο παραλείπει καρφιά ή έχει έναν πολύ μεγάλο χρονισμό πρόωσης.	Τα χρησιμοποιούμενα αντικείμενα καρφώματος είναι ανεπίτρεπτα.	<ul style="list-style-type: none"> Χρησιμοποιείτε μόνο γνήσια εξαρτήματα. Επιτρέπεται να χρησιμοποιηθούν μόνο τα αντικείμενα καρφώματος (καρφιά, δίχαλα κ.λπ.), που προσδιορίζονται στον πίνακα «Τεχνικά στοιχεία».
	Το ελατήριο του ωθητήρα του γεμιστήρα είναι πολύ ασθενές ή ελαττωματικό.	<ul style="list-style-type: none"> Επικοινωνήστε με ένα εξουσιοδοτημένο κέντρο εξυπηρέτησης πελατών της Bosch. Αναθέστε εκεί την αντικατάσταση του εξαρτήματος.
Τα καρφιά μπλοκάρουν συχνά στην κάνη.	Τα χρησιμοποιούμενα αντικείμενα καρφώματος είναι ανεπίτρεπτα.	<ul style="list-style-type: none"> Χρησιμοποιείτε μόνο γνήσια εξαρτήματα. Επιτρέπεται να χρησιμοποιηθούν μόνο τα αντικείμενα καρφώματος (καρφιά, δίχαλα κ.λπ.), που προσδιορίζονται στον πίνακα «Τεχνικά στοιχεία».
		<ul style="list-style-type: none"> Επικοινωνήστε με ένα εξουσιοδοτημένο κέντρο εξυπηρέτησης πελατών της Bosch.
Τα καρφωμένα καρφιά είναι λυγισμένα.	Το έμβολο κρούσης είναι χαλασμένο.	<ul style="list-style-type: none"> Επικοινωνήστε με ένα εξουσιοδοτημένο κέντρο εξυπηρέτησης πελατών της Bosch. Αναθέστε εκεί την αντικατάσταση του εξαρτήματος.

Εξυπηρέτηση πελατών και συμβουλές εφαρμογής

Η υπηρεσία εξυπηρέτησης πελατών απαντά στις ερωτήσεις σας σχετικά με την επισκευή και τη συντήρηση του προϊόντος σας καθώς και για τα αντίστοιχα ανταλλακτικά. Σχέδια συναρμολόγησης και πληροφορίες για τα ανταλλακτικά θα βρείτε επίσης κάτω από:

www.bosch-pt.com

Η ομάδα παροχής συμβουλών της Bosch απαντά ευχαρίστως τις ερωτήσεις σας για τα προϊόντα μας και τα εξαρτήματά τους. Δώστε σε όλες τις ερωτήσεις και παραγγελίες ανταλλακτικών οπωσδήποτε το 10ψήφιο κωδικό αριθμό σύμφωνα με την πινακίδα τύπου του προϊόντος.

Ελλάδα

Robert Bosch A.E.
Ερχειάς 37
19400 Κορωπί – Αθήνα
Τηλ.: 210 5701258
Φαξ: 210 5701283
Email: pt@gr.bosch.com
www.bosch.com
www.bosch-pt.gr

Περαπέραν διευθύνσεις σέρβις θα βρείτε στην ηλεκτρονική διεύθυνση:

www.bosch-pt.com/serviceaddresses

Μεταφορά

Οι συνιστώμενες μπαταρίες ιόντων λιθίου υπόκεινται στις απαιτήσεις των επικίνδυνων αγαθών. Οι μπαταρίες μπορούν να μεταφερθούν οδικώς από τον χρήστη χωρίς άλλους όρους.

Όταν, όμως, οι μπαταρίες αποστέλλονται από τρίτους (π.χ. αεροπορικές ή με εταιρία μεταφορών) πρέπει να τηρούνται διάφορες ιδιαίτερες απαιτήσεις για τη συσκευασία και τη σήμανση. Εδώ πρέπει, κατά την προετοιμασία του τεμαχίου αποστολής να ζητηθεί οπωσδήποτε και η συμβουλή ενός ειδικού για επικίνδυνα αγαθά.

Αποστέλλετε τις μπαταρίες μόνο όταν το περιβλήμα είναι άθικτο. Κολλάτε τις γυμνές επαφές με κολητική ταινία και να συσκευάζετε την μπαταρία κατά τέτοιο τρόπο, ώστε αυτή να μην κουνιέται μέσα στη συσκευασία. Παρακαλούμε να λαμβάνετε επίσης υπόψη σας και τυχόν πιο αυστηρές εθνικές διατάξεις.

Απόσυρση

Τα ηλεκτρικά εργαλεία, οι μπαταρίες, τα εξαρτήματα και οι συσκευασίες πρέπει να ανακυκλώνονται με τρόπο φιλικό προς το περιβάλλον.



Μην ρίχνετε τα ηλεκτρικά εργαλεία και τις μπαταρίες στα απορρίμματα του σπιτιού σας!

Μόνο για χώρες της ΕΕ:

Σύμφωνα με την Ευρωπαϊκή οδηγία 2012/19/ΕΕ σχετικά με τις παλιές ηλεκτρικές και ηλεκτρονικές συσκευές και τη μεταφορά της οδηγίας αυτής σε εθνικό δίκαιο τα άχρηστα ηλεκτρικά εργαλεία και σύμφωνα με την Ευρωπαϊκή οδηγία 2006/66/ΕΚ οι χαλασμένες ή χρησιμοποιημένες μπαταρίες πρέπει να συλλέγονται ξεχωριστά, για να ανακυκλωθούν με τρόπο φιλικό προς το περιβάλλον.

Σε περίπτωση μη ενδεδειγμένης απόσυρσης οι ηλεκτρικές και ηλεκτρονικές συσκευές λόγω ενδοχρόνιας παρουσίας επικίνδυνων ουσιών μπορούν να έχουν επιβλαβείς επιπτώσεις στο περιβάλλον και στην ανθρώπινη υγεία.

Μπαταρίες/Επαναφορτιζόμενες μπαταρίες:**Li-Ion:**

Προσέξτε παρακαλώ τις υποδείξεις στην ενότητα Μεταφορά (βλέπε «Μεταφορά», Σελίδα 115).

Türkçe**Güvenlik talimatı****Elektrikli El Aletleri için Genel Güvenlik Uyarıları****⚠ UYARI**

Bütün güvenlik uyarılarını ve talimatları okuyun. Açıklanan

uyarılarla ve talimatlara uyulmadığı takdirde elektrik çarpmalarına, yangınlara ve/veya ağır yaralanmalara neden olunabilir.

Bütün uyarıları ve talimatları ileride kullanmak üzere saklayın.

Uyarı ve talimatlarda kullanılan "elektrikli el aleti" terimi, akım şebekesine bağlı (elektrikli) aletlerle akü ile çalışan aletleri (akülü) kapsamaktadır.

Çalışma yeri güvenliği

- ▶ **Çalıştığınız yeri temiz tutun ve iyi aydınlatın.** Dağınık veya karanlık alanlar kazalara davetiye çıkarır.
- ▶ **Yakınında patlayıcı maddeler, yanıcı sıvı, gaz veya tozların bulunduğu yerlerde elektrikli el aleti ile çalışmayın.** Elektrikli el aletleri, toz veya buharların tutuşmasına neden olabilecek kıvılcımlar çıkarırlar.
- ▶ **Elektrikli el aleti ile çalışırken çocukları ve etraftaki kişileri uzakta tutun.** Dikkatiniz dağılacak olursa aletin kontrolünü kaybedebilirsiniz.

Elektrik Güvenliği

- ▶ **Elektrikli el aletinin fişi prize uymalıdır. Fişi hiçbir zaman değiştirmeyin. Korumalı (topraklanmış) elektrikli el aletleri ile birlikte adaptör fiş kullanmayın.** Değiştirilmemiş fiş ve uygun priz elektrik çarpması tehlikesini azaltır.
- ▶ **Borular, kalorifer petekleri, ısıtıcılar ve buzdolapları gibi topraklanmış yüzeylerle vücudunuzun temas etmesinden kaçının.** Vücudunuz topraklandığı anda büyük bir elektrik çarpması tehlikesi ortaya çıkar.
- ▶ **Elektrikli el aletlerini yağmur altında veya nemli ortamlarda bırakmayın.** Suyun elektrikli el aleti içine sızması elektrik çarpması tehlikesini artırır.
- ▶ **Kabloya zarar vermeyin. Elektrikli el aletinin kablosundan tutarak taşımayın, kabloyu kullanarak çekmeyin veya kablodan çekerek fişi çıkarmayın. Kabloyu ateş, yanıcı ve/veya keskin ve hareket eden maddelerden uzak tutun.** Hasarlı veya dolaşmış kablo elektrik çarpması tehlikesini artırır.
- ▶ **Bir elektrikli el aleti ile açık havada çalışırken mutlaka açık havada kullanılmaya uygun uzatma kablosu kullanın.** Açık havada kullanılmaya uygun uzatma kablosunun kullanılması elektrik çarpması tehlikesini azaltır.
- ▶ **Elektrikli el aletinin nemli ortamlarda çalıştırılması şartsa mutlaka kaçak akım koruma rölesi kullanın.** Kaçak akım koruma rölesi şalterinin kullanımı elektrik çarpması tehlikesini azaltır.

Kişilerin Güvenliği

- ▶ **Dikkatli olun, ne yaptığınızı dikkat edin, elektrikli el aleti ile işinizi makul bir tempo ve yöntemle yürütün.** Yorgunsanız, kullandığınız hapların, ilaçların veya alkolün etkisinde iseniz elektrikli el aletini kullanmayın. Elektrikli el aletini kullanırken bir anki dikkatsizlik önemli yaralanmalara neden olabilir.
- ▶ **Daima kişisel koruyucu donanım kullanın. Daima koruyucu gözlük kullanın.** Elektrikli el aletinin türü ve kullanımına uygun olarak; toz maskesi, kaymayan iş ayakkabıları, koruyucu kask veya koruyucu kulaklık gibi koruyucu donanım kullanımı yaralanma tehlikesini azaltır.
- ▶ **Aleti yanlışlıkla çalıştırmaktan kaçının. Güç kaynağına ve/veya aküye bağlamadan, elinize alıp taşımadan önce elektrikli el aletinin kapalı olduğundan emin olun.** Elektrikli el aletini parmağınız şalter üzerinde dururken taşırsanız ve elektrikli el aleti açıkken fişi prize sokarsanız kazalara neden olabilirsiniz.
- ▶ **Elektrikli el aletini çalıştırmadan önce ayar aletlerini veya anahtarları aletten çıkarın.** Elektrikli el aletinin dönen parçaları içinde bulunabilecek bir yardımcı alet yaralanmalara neden olabilir.
- ▶ **Çalışırken vücudunuz anormal durumda olmasın. Çalışırken duruşunuz güvenli olsun ve dengenizi her zaman koruyun.** Bu sayede elektrikli el aletini beklenmedik durumlarda daha iyi kontrol edebilirsiniz.
- ▶ **Uygun iş elbiseleri giyin. Geniş giysiler giymeyin ve takı takmayın. Saçlarınızı, giysilerinizi ve**

eldivenlerinizi aletin hareketli parçalarından uzak tutun. Bol giysiler, uzun saçlar veya takılar aletin hareketli parçaları tarafından tutulabilir.

- **Toz emme donanımı veya toz tutma tertibatı kullanırken, bunların bağlı olduğundan ve doğru kullanıldığından emin olun.** Toz emme donanımının kullanımı tozdan kaynaklanabilecek tehlikeleri azaltır.

Elektrikli el aletlerinin kullanımı ve bakımı

- **Elektrikli el aletini aşırı ölçüde zorlamayın. Yaptığınız işe uygun elektrikli el aletleri kullanın.** Uygun performanslı elektrikli el aleti ile, belirlenen çalışma alanında daha iyi ve güvenli çalışırsınız.
- **Şalteri bozuk olan elektrikli el aletini kullanmayın.** Açılıp kapanamayan bir elektrikli el aleti tehlikelidir ve onarılmalıdır.
- **Elektrikli el aletinde bir ayarlama işlemine başlamadan ve/veya aküyü çıkarmadan önce, herhangi bir aksesuarı değiştirirken veya elektrikli el aletini elinizden bırakırken fişi prizden çekin.** Bu önlem, elektrikli el aletinin yanlışlıkla çalışmasını önler.
- **Kullanım dışı duran elektrikli el aletlerini çocukların ulaşamayacağı bir yerde saklayın. Aleti kullanmayı bilmeyen veya bu kullanım kılavuzunu okumayan kişilerin aletle çalışmasına izin vermeyin.** Deneyimsiz kişiler tarafından kullanıldığında elektrikli el aletleri tehlikelidir.
- **Elektrikli el aletinizin bakımını özenle yapın. Elektrikli el aletinizin kusursuz olarak çalışmasını engelleyebilecek bir durumun olup olmadığını, hareketli parçaların kusursuz olarak işlev görüp görmediklerini ve sıkışık sıkışmadıklarını, parçaların hasarlı olup olmadığını kontrol edin. Elektrikli el aletini kullanmaya başlamadan önce hasarlı parçaları onartın.** Birçok iş kazası elektrikli el aletlerine yeterli bakım yapılmamasından kaynaklanır.
- **Kesici uçları daima keskin ve temiz tutun.** Özenle bakımı yapılmış keskin kenarlı kesme uçlarının malzeme içinde sıkışma tehlikesi daha azdır ve daha rahat kullanım olanağı sağlarlar.
- **Elektrikli el aletini, aksesuarı, uçları ve benzerlerini, bu özel tip alet için öngörülen talimata göre kullanın. Bu sırada çalışma koşullarını ve yaptığınız işi dikkate alın.** Elektrikli el aletlerinin kendileri için öngörülen alanın dışında kullanılması tehlikeli durumlara neden olabilir.

Akülü aletlerin bakımı ve kullanımı

- **Aküyü sadece üreticinin tavsiye ettiği şarj cihazı ile şarj edin.** Bir akünün şarjına uygun olarak üretilmiş şarj cihazı başka bir akünün şarjı için kullanılırsa yangın tehlikesi ortaya çıkar.
- **Sadece ilgili elektrikli el aleti için öngörülen aküleri kullanın.** Başka akülerin kullanımı yaralanmalara ve yangınlara neden olabilir.
- **Kullanılmayan aküyü büro ataçları, madeni bozuk paralar, anahtarlar, çiviler, vidalar veya metal nesnelere uzak tutun. Bunlar köprileme yaparak**

kontaklara neden olabilir. Akü kontaktarı arasındaki bir kısa devre yanmalara veya yangınlara neden olabilir.

- **Yanlış kullanım durumunda aküden sıvı dışarı sızabilir. Bu sıvı ile temastan kaçının. Yanlışlıkla temas ederseniz su ile iyice yıkayın. Eğer sıvı gözlerinize gelecek olursa hemen bir hekime başvurun.** Dışarı sızan akü sıvısı cilt tahrişlerine ve yanmalara neden olabilir.

Servis

- **Elektrikli el aletinizi sadece yetkili personele ve orijinal yedek parça kullanma koşulu ile onartın.** Bu sayede elektrikli el aletinin güvenliğini sürekli hale getirirsiniz.

Zımba tabancası güvenlik uyarıları

- **Her zaman el aletinin içinde zımba olduğunu varsayın.** Zımba tabancasının dikkatsizce kullanılması zımbaların istem dışı biçimde ateşlenmesine ve buna bağlı olarak yaralanmalara neden olabilir.
- **Aleti kendinize veya yakınınızdakilere doğru tutmayın.** Yanlışlıkla tetiğe basılması durumunda zımba atılarak yaralanmaya neden olabilir.
- **Alet iş parçasına sıkıca yerleştirilmeden aletin tetiğine basmayın.** Eğer alet iş parçasına temas etmiyorsa zımba hedeften sekebilir.
- **Zımba alet içinde sıkışırsa aleti güç kaynağından ayırın.** Sıkışmış bir zımbayı çıkarırken zımba tabancası elektrikle bağlı olursa yanlışlıkla tetiklenebilir.
- **Sıkışmış bir zımbayı çıkarırken çok dikkatli olun.** Mekanizma basınç altında olabilir ve zımba tabancasını sıkışmış durumdan kurtarmaya çalışırken zımbayı güçlü biçimde fırlatabilir.
- **Bu zımba tabancasını elektrik kablolarını sabitlemek için kullanmayın.** Elektrik kablosu montajı için tasarlanmamıştır ve bu nedenle elektrik kablolarının izolasyonuna zarar verebilir, buna bağlı olarak da elektrik şokuna veya yangın tehlikesine neden olabilir.
- **Görünmeyen ikmal hatlarını belirlemek için uygun tarama cihazları kullanın veya yerel tedarik şirketi ile iletişime geçin.** Elektrik kablolarıyla temas yanıklara ve elektrik çarpmasına neden olabilir. Bir gaz borusuna hasar vermek patlamaya neden olabilir. Su borularının hasar görmesi maddi zararlara yol açabilir.
- **Akü hasar görürse veya usulüne aykırı kullanılırsa dışarı buhar sızabilir. Akü yanabilir veya patlayabilir.** Çalıştığınız yeri havalandırın ve şikayet olursa hekime başvurun. Akülerden çıkan buharlar nefes yollarını tahriş edebilir.
- **Aküyü açmayın.** Kısa devre tehlikesi vardır.
- **Çivi veya tornavida gibi sivri nesnelere veya dışarıdan kuvvet uygulama aküde hasara neden olabilir.** Akü içinde bir kısa devre oluşabilir ve akü yanabilir, duman çıkarabilir, patlayabilir veya aşırı ölçüde ısınabilir.
- **Aküyü sadece üreticinin ürünlerinde kullanın.** Ancak bu yolla akü tehlikeli zorlanmalara karşı korunur.



Aküyü sıcaktan, sürekli gelen güneş ışınından, ateşten, kirden, sudan ve nemden koruyun. Patlama ve kısa devre tehlikesi vardır.

Ürün ve performans açıklaması



Bütün güvenlik talimatını ve uyarıları okuyun. Güvenlik talimatlarına ve uyarılara uyulmadığı takdirde elektrik çarpmasına, yangına ve/veya ciddi yaralanmalara neden olunabilir.

Lütfen kullanma kılavuzunun ön kısmındaki resimlere dikkat edin.

Usulüne uygun kullanım

Elektrikli el aleti çatı kaplama işleri, beton kalıpları ve çitalarda bağlantı işleri için ve duvar/çatı elemanlarının, ahşap dış cephelerin, paletlerin, ahşap çitlerin, ses yalıtımlı duvarların ve sandıkların üretilmesi için tasarlanmıştır. Sadece "Teknik veriler" tablosunda belirtilen çakılacak cisimler (çiviler, zımbalar vb.) kullanılabilir.

Not: Elektrikli el aleti metal ya da betona çiviler çakmak için tasarlanmamıştır.

GNH 18V-64 M: Lütfen elektrikli el aletini, bir iskelede, bir merdivende ya da başka bir platformda çalışırken ve çalışma pozisyonunun değiştirilmesi gerektiğinde otomatik geri dönüşlü kontak tetikleme modunda kullanmayın. Bu durumda sadece güvenlik dizinli tek tetikleme modunu kullanın.

Şekli gösterilen elemanlar

Şekli gösterilen elemanların numaraları grafik sayfasındaki elektrikli el aleti resmindeki numaralarla aynıdır.

- (1) İş parçası koruyucu
 - (2) Tetikleme emniyeti
 - (3) Atış kanalını açmak/kapatmak için sıkma kolu
 - (4) Derinlik mesnedi ayarı ayarlama düğmesi
 - (5) Tetik
 - (6) Akü boşa alma düğmesi
 - (7) Akü
 - (8) Tutamak (izolasyonlu tutamak yüzeyi)
 - (9) Kullanıcı arayüzü
 - (10) İş parçası koruyucunun muhafaza deposu
 - (11) Kemer kancası
 - (12) Magazin
 - (13) Magazin sürgüsü
 - (14) Çivi kamı
 - (15) Çıkış ağzı
 - (16) Çivi şeridi^{a)}
 - (17) Magazin yayı
 - (18) Açma/kapama şalteri (kullanıcı arayüzü)
 - (19) Açma/kapama durumu (kullanıcı arayüzü)
 - (20) Tekli tetikleme göstergesi (kullanıcı arayüzü)
 - GNH 18V-64 M**
 - (21) Kontak tetikleme göstergesi (kullanıcı arayüzü)
 - (GNH 18V-64 M)**
- a) **Şekli gösterilen veya tanımlanan aksesuar standart teslimat kapsamında değildir. Aksesuarın tümünü aksesuar programımızda bulabilirsiniz.**

Teknik veriler

Akülü çivi tabancası		GNH 18V-64	GNH 18V-64 M
Malzeme numarası		3 601 D81 1..	3 601 D81 0..
Anma gerilimi	V=	18	18
Serbest bırakma sistemleri			
- Güvenlik sekansına sahip tekli serbest bırakma		●	●
- Otomatik dönüşlü kontak başlatma		-	●
Tahrikli bağlayıcı			
- Tip		Yuvarlak başlı çivi	Yuvarlak başlı çivi
- Uzunluk	mm	32-64	32-64
- Çapı	mm	1,6	1,6
- Açı		20°	20°
maks. magazin hacmi		105	105
Boyutlar (Aküsüz)			
- Yükseklik	mm	282	282
- Genişlik	mm	97	97

Akülü çivi tabancası		GNH 18V-64	GNH 18V-64 M
– İş parçası koruyucu ile uzunluk	mm	337	337
EPTA-Procedure 01:2014 uyarınca ağırlık ^{A)}	kg	3,3–4,3	3,3–4,3
Şarj sırasında önerilen ortam sıcaklığı	°C	0 ... +35	0 ... +35
Çalışma ^{B)C)} ve depolama sırasında izin verilen ortam sıcaklığı	°C	-15 ... +50	-15 ... +50
Tavsiye edilen aküler		GBA 18V... ProCORE18V...	GBA 18V... ProCORE18V...
Tavsiye edilen şarj cihazları		GAL 18... GAX 18V... GAL 36...	GAL 18... GAX 18V... GAL 36...

A) Kullanılan aküye bağlıdır

B) <0 °C sıcaklıklarda sınırlı performans

C) GBA 18V... ile kısıtlı performans

Gürültü/Titreşim bilgisi

		GNH 18V-64	GNH 18V-64 M
Gürültü emisyon değerleri EN 60745-2-16 uyarınca belirlenmektedir.			
Elektrikli el aletinin A ağırlıklı gürültü seviyesi tipik olarak:			
Ses basıncı seviyesi	dB(A)	85	84
Ses gücü seviyesi	dB(A)	96	95
Tolerans K	dB	3	3
Kulak koruması kullanın!			
Toplam titreşim değerleri a_h (üç yönün vektör toplamı) ve tolerans K EN 60745-2-16 uyarınca belirlenmektedir:			
a_h	m/sn ²	<2,5	<2,5
K	m/sn ²	1,5	1,5

Bu talimatta belirtilen titreşim seviyesi ve gürültü emisyon değeri standartlaştırılmış ölçme yöntemine göre belirlenmiştir ve elektrikli el aletlerinin birbirleri ile kıyaslanmasında kullanılabilir. Bu değerler aynı zamanda titreşim ve gürültü emisyonunun geçici olarak tahmin edilmesine de uygundur.

Belirtilen titreşim seviyesi ve gürültü emisyon değeri elektrikli el aletinin esas kullanımını temsil etmektedir. Ancak elektrikli el aleti farkı uçlar veya yetersiz bakımla kullanılacak olursa, titreşim seviyesi ve gürültü emisyonu farklılık gösterebilir. Bu da titreşim ve gürültü emisyonunu bütün kullanım süresince önemli ölçüde artırabilir.

Titreşim ve gürültü emisyonunun tam olarak tahmin edilebilmesi için, aletin kapalı olduğu veya açık fakat kullanımda olmadığı sürelerin de dikkate alınması gerekir.

Bu, titreşim ve gürültü emisyonunu bütün çalışma süresinde önemli ölçüde düşürebilir.

Titreşimin kullanıcıya bindirdiği yük için önceden ek güvenlik önlemleri alın. Örneğin: Elektrikli el aletinin ve uçların bakımı, ellerin sıcak tutulması, iş aşamalarının organize edilmesi.

Montaj

Akünün şarj edilmesi

► **Sadece teknik veriler bölümünde belirtilen şarj cihazlarını kullanın.** Sadece bu şarj cihazları elektrikli el aletinizde kullanılan Lityum İyon akülere uygundur.

Not: Akü kısmi şarjlı olarak teslim edilir. Aküden tam performansı elde edebilmek için ilk kullanımdan önce aküyü şarj cihazında tam olarak şarj edin.

Lityum İyon aküler kullanım ömürleri kısaltmadan istediği zaman şarj edilebilir. Şarj işleminin kesilmesi aküye zarar vermez.

Lityum İyon akü "Elektronik Hücre Koruması" (ECP) sistemi ile derin deşarja karşı korunmalıdır. Akü boşalmışsa, akünün kullanıldığı ürün koruma devresiyle kapatılır. Çakma cisimleri atılmaz.

► **Otomatik kapatmaya basıldıktan sonra tetiğe basmaya devam etmeyin.** Aksi takdirde akü hasar görebilir.

Tasfiye konusundaki talimat hükümlerine uyun.

Akünün çıkarılması

Aküde (7) akü kilit açma tuşuna (6) istemeden basıldığında akünün düşmesini önleyen iki adet kilitleme tuşu mevcuttur. Akü elektrikli el aleti içinde bulunduğu sürece bir yay yardımıyla bu pozisyonda tutulur.

- Aküyü (7) çıkarmak için kilit açma tuşuna (6) basın ve aküyü çekerek elektrikli el aletinden çıkarın. **Bunu yaparken güç kullanmayın.**

Akü şarj durumu göstergesi

Akü şarj durumu göstergesinin yeşil LED'leri akünün şarj durumunu gösterir. Güvenlik nedenleriyle şarj durumu sadece elektrikli el aleti dururken sorgulanabilir.

Şarj durumunu görmek için şarj durumu göstergesi tuşları ☺ ya da ☹ üzerine basın. Bu, akü çıkarılmış durumda da mümkündür.

Şarj durumu göstergesi tuşuna basıldıktan sonra hiçbir LED yanmazsa, akü arızalı demektir ve değiştirilmesi gerekir.

Akü tipi GBA 18V...



LED'ler	Kapasite
Sürekli ışık 3× yeşil	%60–100
Sürekli ışık 2× yeşil	%30–60
Sürekli ışık 1× yeşil	%5–30
Yanıp sönen ışık 1× yeşil	%0–5

Akü tipi ProCORE18V...



LED'ler	Kapasite
Sürekli ışık 5× yeşil	%80–100
Sürekli ışık 4× yeşil	%60–80
Sürekli ışık 3× yeşil	%40–60
Sürekli ışık 2× yeşil	%20–40
Sürekli ışık 1× yeşil	%5–20
Yanıp sönen ışık 1× yeşil	%0–5

Magazinin doldurulması (Bakınız: Resimler A1–A4)

- **Aletin kendinde ayarlama işleri yapmadan, aksesuar parçalarını değiştirmeden veya elektrikli el aletini kaldırmadan önce aküyü çıkarın.** Bu önlem elektrikli el aletinin istenmeden çalışmasını önler.

Sadece orijinal Bosch aksesuar kullanın. Magazin, çıkış ağzı ve atış kanalı gibi elektrikli el aletinin hassas parçaları Bosch zımbalarla, çivilerle ve pimlerle uygun hale getirilmiştir. Diğer üreticiler farklı çelik kalitesi ve ölçüler kullanmaktadır.

İzin verilmeyen çakma malzemelerinin kullanılması elektrikli el aletine hasar verebilir ve yaralanmalara neden olabilir. Magazin doldurulurken elektrikli el aletini, çıkış ağzı (15) ne kendi gövdenize ne de diğer kişilere bakmayacak şekilde tutun.

- Gerekirse magazin sürgüsünü (13) temizleyin ve magazin (12) kirlenmesini sağlayın.
- Uygun bir çivi şeridini (16) magazin (12) ucundaki T yarığına itin.
- Çivi şeritlerini, son çivi magazin yayının (17) önünde durana kadar magazine itin.

Not: Magazin sürgüsünün kilidi, elektrikli el aletinin boş magazinle işleme alınmasını önler. Tetikleme emniyetine basılmaz ve boş atımlar bu şekilde önlenir.

- Sıkıştırılmış çivi kamını (14) magazin sürgüsüne (13) bastırın ve aynı anda magazin sürgüsünü magazin (12) ucuna kadar çekin.

Not: Magazin sürgüsü çok çaba harcamadan (sadece parmaklarla uygulanan kuvvetle) geriye itilebilir. Güçlü hareket eden magazin sürgüsü, çivinin yanlış açıyla atılmasına neden olur.

- Magazin sürgüsünü (13) çivi kamına (14) basılı haldeyken, çivi kamı son çivinin üstünden itilene kadar dikkatli bir şekilde öne yönlendirin ve bu şekilde magazine çivi şeritlerini tamamen öne itin.

Not: Magazin sürgüsünün yönlendirilmeden tekrar yakalanmamasını sağlayın. Magazin sürgüsü hasar görebilir ve parmaklarınızın sıkışma tehlikesi olur.

Çalışma

Tetikleme sistemleri

Güvenlik dizinli tek tetikleme

Bu tetikleme sisteminde önce tetikleme emniyeti (2) iş parçasına sabit bir şekilde yerleştirilmelidir. Çakma malzemesi, ancak tetiğe (5) basılmışsa fırlatılır. Böylece diğer çakma işlemleri sadece tetik ve tetikleme emniyeti öncesinde tekrar başlangıç konumuna kaydırılmışsa tetiklenebilir.

Otomatik geri dönüşlü kontak tetikleme (GNH 18V-64 M)

Bu tetikleme sisteminde önce tetiğe (5) basılması ve bu pozisyonda tutulmalıdır. Akabinde çakma cismini fırlatmak için tetikleme emniyeti iş parçasına sabit bir şekilde yerleştirilmelidir. Tetiğe (5) basıldığı sürece diğer çakma işlemleri başka bir yere tekrar yerleştirilerek tetiklenebilir.

Kontak tetikleme modunda bir çivi tek tetikleme ile de çalıştırılabilir.

Çalıştırma

- **Elektrikli el aletinde bir çalışma yapmadan önce (örneğin bakım, uç değiştirme vb.), aleti taşırken ve saklarken her defasında aküyü elektrikli el aletinden çıkarın.** Aletin açma/kapama şalterine yanlışlıkla basıldığında yaralanmalar ortaya çıkabilir.

Akünün yerleştirilmesi

- Şarj edilmiş aküyü (7), akü güvenli biçimde kilitlemeyeceye kadar elektrikli el aletinin akü yuvasına itin.

Açma/kapama (Bakınız: Resim B1–B2)

- Elektrikli el aletini **açmak** için açma/kapama şalterine (18) en az 1 saniye boyunca basın. Açma/kapama şalteri göstergesi (19) yeşil yanar. **GNH 18V-64 M:** Tek tetikleme etkinleştirilir, gösterge (20) beyaz yanar.
- Elektrikli el aletini **kapatmak** için açma/kapama şalterine (18) en az 1 saniye boyunca basın.

Çivi atma – Tek tetikleme (Bakınız: Resim B1–B2)

- Elektrikli el aletini çalıştırın.
- Çıkış ağızını (15) ya da gerekirse lastik kaplamalı iş parçası koruyucuyu (1), tetikleme emniyeti (2) tamamen bastırılana kadar sabit bir şekilde iş parçasına yerleştirin.
- Akabinde tetiğe (5) basın ve tekrar bırakın. Bu sırada çivi atılır.
- Elektrikli el aletinin iş parçasından geri çekilmesini bekleyin.
- Diğer çakma işlemi için elektrikli el aletinin iş parçasından tamamen kaldırın ve istenen diğer yere sabit bir şekilde yerleştirin.

Çivi atma – Kontak tetikleme (Bakınız: Resim B1) (GNH 18V-64 M)

- Elektrikli el aletini çalıştırın.
- Açma/kapama şalterine (18) kısaca basarak kontak tetiklemesini etkinleştirin. Kontak tetikleme göstergesi (21) beyaz yanar.
- Tetiği (5) basılı tutun.
- Çıkış ağızını (15) ya da gerekirse lastik kaplamalı iş parçası koruyucuyu (1), tetikleme emniyeti (2) tamamen bastırılana kadar sabit bir şekilde iş parçasına yerleştirin. Bu sırada çivi atılır.
- Diğer çakma işlemi için tetiği (5) basılı tutun ve elektrikli el aletinin iş parçasından tamamen yukarı kaldırın. İstenen sonraki yere tekrar sabit bir şekilde yerleştirin.

Çalışırken dikkat edilecek hususlar

- **Elektrikli el aletinde bir çalışma yapmadan önce (örneğin bakım, uç değiştirme vb.), aleti taşırken ve saklarken her defasında aküyü elektrikli el aletinden çıkarın.** Aletin açma/kapama şalterine yanlışlıkla basıldığında yaralanmalar ortaya çıkabilir.

İşe başlamadan önce her seferinde güvenlik ve tetikleme düzeneklerinin işlevinin sorunsuz olmasını ve tüm vidaların ve somunların yerlerine sabit oturmasını sağlayın. Arızalı ya da yanlış çalışın elektrikli el aletini enerji beslemesinden hemen ayırın ve yetkili bir Bosch müşteri servisi ile iletişime geçin.

Elektrikli el aletinde usulüne aykırı manipülasyonlar yapmayın. Örn. tetikleme emniyeti gibi elektrikli el aletinin hiçbir parçası sökmeyin ya da bloke etmeyin.

"Acil tamiratları" uygun olmayan araçlarla gerçekleştirmeyin. Elektrikli el aletinin bakımını düzenli ve usulüne uygun bir şekilde gerçekleştirin.

Elektrikli el aletindeki tüm zayıflıkları ve hasarları önleyin, örn.:

- Çakma ya da oyma,
- Üretici tarafından izin verilen tadilat önlemleri,
- Örn. çelik gibi sert malzemeden üretilen şablonlarla yönlendirin,
- Düşürün ya da zemin üzerinde itin,
- Kırıcı-delici olarak kullanın,
- Her türlü güç etkisi.

İş parçasının altında ya da arkasında hiçbir şey bulunmamasını sağlayın. Arkasında biri varsa duvarlara, çatılara ya da zeminlere çivi atışı yapmayın. Çiviler iş parçasını kırabilir ve birini yaralayabilir.

Hiçbir çiviye zaten çakılmış çiviye atmayın. Bu sırada çivinin şekli değişebilir, çiviler sıkışabilir ya da elektrikli el aleti kontrolsüz bir şekilde hareket edebilir.

Elektrikli el aleti soğuk ortam koşullarında kullanılırsa ilk çiviler alışılmıştan daha yavaş atılır. Elektrikli el aleti çalışma sırasında ısınır normal çalışma hızı tekrar mümkün olur.

Darbeleme parçasının aşınmaması için boş atışlar yapmayın. Uzun süreli iş molalarında veya iş bitiminde elektrikli el aletini kapatın, aküyü çıkarın ve mümkünse magazini boşaltın.

Magazinin boşaltılması (Bakınız: Resimler C1–C2)

- Magazin sürgüsünü (13) çivi kamına basılı (14) haldeyken, çivi kamı son çiviye bırakana kadar arkaya itin ve magazin sürgüsünü dikkatli bir şekilde magazin (12) başına kadar yönlendirin.

Not: Magazin sürgüsünün yönlendirilmeden tekrar yakalanmamasını sağlayın. Magazin sürgüsü hasar görebilir ve parmaklarınızın sıkışma tehlikesi olur.

- Elektrikli el aletini, magazindeki çiviler magazin yayının (17) arkasına kayana kadar döndürün.
- Magazin yayını aşağı bastırın ve çivi kamındaki (14) çivilerin magazinden (12) kaymasını sağlayın.

Derinlik mesnedinin ayarlanması (Bakınız: Resim D)

Çivilerin çakma derinliği ayarlama düğmesiyle (4) ayarlanabilir.

- Magazinin boşaltılması (12).
- **Çiviler çok derine çakıldı:** Çakma derinliğini azaltmak için ayarlama düğmesini (4) saat yönünün tersi yönde döndürün.
- **Çiviler yeteri kadar derine çakılmadı:** Çakma derinliğini azaltmak için ayarlama düğmesini (4) saat yönünde döndürün.



- Magazini tekrar doldurun.
- Yeni çakma derinliğini numune iş parçasında test edin. Gerekirse iş adımlarını tekrarlayın.

Sıkışmaların açılması (Bakınız: Resim E1-E2)

Tekli çiviler atış kanalına sıkışabilir. Bu sık sık meydana gelirse yetkili bir Bosch müşteri servisine başvurun.

Not: İşaretleme damgası sıkışma açıldıktan sonra geriye hareket etmezse, yetkili bir Bosch müşteri servisine başvurun.

- Tetiği **(5)** bırakın.
- Şu durumlarda elektrikli el aletini kapatın ve aküyü **(7)** çıkarın.
- Magazini **(12)** boşaltın.
- Sıkma kolunu **(3)** aşağı doğru bastırın, böylece atış kanalı açılabilir.
- Sıkışmış çiviği çıkarın. Bunu yapmak için gerekirse pense kullanın.
- Atış kanalını kapatın, sıkma kolunun tutucusunu **(3)** atış kanalındaki kancaya asın ve sonra sıkma kolunu tekrar yukarı bastırın.
- Magazini tekrar doldurun.

İş parçası koruyucunun değiştirilmesi (Bakınız: Resim F)

Tetikleme emniyetinin **(2)** ucundaki iş parçası koruyucu **(1)** elektrikli el aleti çakma işlemi için doğru konumlanana kadar iş parçasını destekler. İş parçası koruyucusu çıkarılabilir ve değiştirilebilir.

- Tetiği **(5)** bırakın.
- Şu durumlarda elektrikli el aletini kapatın ve aküyü **(7)** çıkarın.
- Magazini **(12)** boşaltın.

Bakım planı

- Magazini **(12)** temizleyin. Çalışma sırasında magazinde birikebilecek plastik ya da ahşap talaşlarını temizleyin.

- İş parçası koruyucuyu tetik emniyetinden çekin.
- Yeni iş parçası koruyucusunu açık ucuyla tetik emniyetinin üstüne itin.

Not: Yedek iş parçası koruyucu magazin **(12)** üst tarafında muhafaza edilebilir. İş parçası koruyucuyu depoya **(10)** itin.

Taşıma ve muhafaza

Taşımak için, özellikle merdiven kullanıyorsanız ya da alışılmadık dışındaki bir vücut duruşuyla hareket ederken elektrikli el aletini kapatın.

Elektrikli el aletini çalışma yerine sadece tutamaktan **(8)** tutarak taşıyın ve tetiği **(5)** tetikleyin.

Elektrikli el aletini daima aküden ayrı, kuru ve sıcak bir yerde muhafaza edin.

Elektrikli el aleti uzun süre kullanılmayacaksa çelik takım parçalarının üstüne ince bir yağ tabakası sürün. Bu paslanmalarını önler.

Bakım ve servis**Bakım ve temizlik**

- **Elektrikli el aletinde bir çalışma yapmadan önce (örneğin bakım, uç değiştirme vb.), aleti taşırken ve saklarken her defasında aküyü elektrikli el aletinden çıkarın.** Aletin açma/kapama şalterine yanlışlıkla basıldığında yaralanmalar ortaya çıkabilir.
- **İyi ve güvenli çalışabilmek için elektrikli el aletini ve havalandırma aralıklarını temiz tutun.**

Elektrikli el aletini düzenli aralıklarla basınçlı hava yardımı ile temizleyin.

Önlem	Neden	Model
Magazini (12) ve magazin sürgüsünü (13) temizleyin.	Bu, çivinin sıkışmasını önler.	- Magazin/magazin sürgüsünün mekanizmasını her gün basınçlı hava ile temizleyin.
Tetikleme emniyetinin (2) usulüne uygun çalışmasını sağlayın.	Bu, elektrikli el aleti ile çalışma güvenliğinizi ve verimli kullanımı teşvik eder.	- Tetikleme emniyetinin mekanizmasını her gün basınçlı hava ile temizleyin.

Arızaların giderilmesi

Sorun	Neden	Çözüm
Elektrikli el aleti işleme hazır değil.	Akü şarj edilmemiş ya da akü arızalı.	- Aküyü tamamen şarj edin ya da aküyü değiştirin.
	Akü düzgün takılmamış.	- Akünün tutamakta yerine oturmasını sağlayın.
	Akünün sıcaklığı çok yüksek ya da çok düşük.	- Akü (tekrar) optimum işletim sıcaklığına ulaşana kadar bekleyin.
	Akü bağlantı noktaları kirli ya da arızalı.	- Yetkili bir Bosch müşteri servisiyle iletişime geçin. Bileşenin burada değiştirilmesini sağlayın.

Sorun	Neden	Çözüm
	Magazin (12) boş.	– Magazini tekrar doldurun. (Bakınız „Magazinin doldurulması (Bakınız: Resimler A1–A4)“, Sayfa 120)
	Tetikleme emniyeti (2) gizli.	– Yetkili bir Bosch müşteri servisiyle iletişime geçin. Bileşenin burada değiştirilmesini sağlayın.
	Elektronik arızalı.	– Yetkili bir Bosch müşteri servisiyle iletişime geçin.
	Kullanıcı arayüzü (9) arızalı.	– Yetkili bir Bosch müşteri servisiyle iletişime geçin.
Elektrikli el aleti işleme hazır fakat çivi atışı gerçekleşmiyor.	Aşağıdaki bileşenlerin muhtemel arızası: – Tetik (5) – İşaretleme damgası – Motor ya da motor kayışı – Elektronik	– Yetkili bir Bosch müşteri servisiyle iletişime geçin. Bileşenin burada değiştirilmesini sağlayın.
	Yabancı cisimler atış mekanizmasında birikmiş.	– Yetkili bir Bosch müşteri servisiyle iletişime geçin. Bileşenin burada değiştirilmesini sağlayın.
	Yabancı cisimler çıkış ağzında (15) ya da magazinde (12) birikmiş.	– Çıkış ağzını (15) ya da magazini (12) temizleyin.
	Atış kanalına bir çivi sıkışmış.	– Sıkışan cismi çıkarın. (Bakınız „Sıkışmaların açılması (Bakınız: Resim E1–E2)“, Sayfa 122)
	Magazin sürgüsü (13) arızalı.	– Gerekirse magazin sürgüsünü (13) temizleyin ve magazin (12) kirliliğini ortadan kaldırın.
	Magazin sürgüsünün yayı zayıf ya da arızalı.	– Yetkili bir Bosch müşteri servisiyle iletişime geçin. Bileşenin burada değiştirilmesini sağlayın.
	Kullanılan çakma cisimlerine izin verilmiyor.	– Sadece orijinal aksesuar kullanın. Sadece "Teknik veriler" tablosunda belirtilen çakılacak cisimler (çiviler, zımbalar vb.) kullanılabilir.
	Magazin (12) boş.	– Magazini tekrar doldurun. (Bakınız „Magazinin doldurulması (Bakınız: Resimler A1–A4)“, Sayfa 120)
Çiviler çok derine çakılıyor.	Derinlik mesnedi çok derin olarak ayarlanmış.	– Derinlik mesnedini istenen derinliğe ayarlayın. (Bakınız „Derinlik mesnedinin ayarlanması (Bakınız: Resim D)“, Sayfa 121)
	Tampon aşınmış.	– Yetkili bir Bosch müşteri servisiyle iletişime geçin. Bileşenin burada değiştirilmesini sağlayın.
Çiviler yeteri kadar derine çakılmıyor.	Akü şarj edilmemiş ya da akü arızalı.	– Aküyü tamamen şarj edin ya da aküyü değiştirin.
	Çakma cisimleri çok uzun.	– Sadece orijinal aksesuar kullanın. Sadece "Teknik veriler" tablosunda belirtilen çakılacak cisimler (çiviler, zımbalar vb.) kullanılabilir.
	Derinlik mesnedi çok yüksek olarak ayarlanmış.	– Derinlik mesnedini istenen derinliğe ayarlayın. (Bakınız „Derinlik

Sorun	Neden	Çözüm
Elektrikli el aleti çivi atlıyor ya da takt beslemesi çok büyük.	Kullanılan çakma cisimlerine izin verilmiyor.	mesnedinin ayarlanması (Bakınız: Resim D)", Sayfa 121)
	Magazin sürgüsünün yayı zayıf ya da arızalı.	– Sadece orijinal aksesuar kullanın. Sadece "Teknik veriler" tablosunda belirtilen çakılacak cisimler (çiviler, zımbalar vb.) kullanılabilir. – Yetkili bir Bosch müşteri servisiyle iletişime geçin. Bileşenin burada değiştirilmesini sağlayın.
Çiviler sıklıkla atış kanalına sıkışıyor.	Kullanılan çakma cisimlerine izin verilmiyor.	– Sadece orijinal aksesuar kullanın. Sadece "Teknik veriler" tablosunda belirtilen çakılacak cisimler (çiviler, zımbalar vb.) kullanılabilir. – Yetkili bir Bosch müşteri servisiyle iletişime geçin.
		– Yetkili bir Bosch müşteri servisiyle iletişime geçin. Bileşenin burada değiştirilmesini sağlayın.
Çakılan çiviler bükülmüş.	İşaretleme damgası hasar almış.	– Yetkili bir Bosch müşteri servisiyle iletişime geçin. Bileşenin burada değiştirilmesini sağlayın.

Müşteri servisi ve uygulama danışmanlığı

Müşteri servisleri ürününüzün onarım ve bakımı ile yedek parçalarına ait sorularınızı yanıtlar. Tehlike işaretlerini ve yedek parçalara ait bilgileri şu sayfada da bulabilirsiniz:

www.bosch-pt.com

Bosch uygulama danışma ekibi ürünlerimiz ve aksesuarları hakkındaki sorularınızda sizlere memnuniyetle yardımcı olur.

Bütün başvuru ve yedek parça siparişlerinizde ürünün tip etiketi üzerindeki 10 haneli malzeme numarasını mutlaka belirtin.

Sadece Türkiye için geçerlidir: Bosch genel olarak yedek parçaları 7 yıl hazır tutar.

Türkiye

Marmara Elektrikli El Aletleri Servis Hizmetleri Sanayi ve Ticaret Ltd. Şti.

Tersane cd. Zencefil Sok.No:6 Karaköy

Beyoğlu / İstanbul

Tel.: +90 212 2974320

Fax: +90 212 2507200

E-mail: info@marmarabps.com

Bağrıaçıklar Oto Elektrik

Motorlu Sanayi Çarşısı Doğruer Sk. No:9

Selçuklu / Konya

Tel.: +90 332 2354576

Tel.: +90 332 2331952

Fax: +90 332 2363492

E-mail: bagriaciklarotoelektrik@gmail.com

Akgül Motor Bobinaj San. Ve Tic. Ltd. Şti

Alaaddinbey Mahallesi 637. Sokak No:48/C

Nilüfer / Bursa

Tel.: +90 224 443 54 24

Fax: +90 224 271 00 86

E-mail: info@akgulbobinaj.com

Ankaralı Elektrik

Eski Sanayi Bölgesi 3. Cad. No: 43

Kocasınan / KAYSERİ

Tel.: +90 352 3364216

Tel.: +90 352 3206241

Fax: +90 352 3206242

E-mail: gunay@ankarali.com.tr

Asal Bobinaj

Eski Sanayi Sitesi Barbaros Cad. No: 24/C

Canik / Samsun

Tel.: +90 362 2289090

Fax: +90 362 2289090

E-mail: bpsasalbobinaj@hotmail.com

Aygem Elektrik Makine Sanayi ve Tic. Ltd. Şti.

10021 Sok. No: 11 AOSB

Çiğli / İzmir

Tel.: +90232 3768074

Fax: +90 232 3768075

E-mail: boschservis@aygem.com.tr

Bakırçioğlu Elektrik Makine Hirdavat İnşaat Nakliyat Sanayi ve Ticaret Ltd. Şti.

Karaağaç Mah. Sümerbank Cad. No:18/4

Merkez / Erzincan

Tel.: +90 446 2230959

Fax: +90 446 2240132

E-mail: bilgi@korfezelektrik.com.tr

Bosch Sanayi ve Ticaret A.Ş.

Elektrikli El Aletleri

Aydınlar Mah. İnönü Cad. No: 20

Küçükyalı Ofis Park A Blok

34854 Maltepe-İstanbul

Tel.: 444 80 10

Fax: +90 216 432 00 82

E-mail: iletisim@bosch.com.tr

www.bosch.com.tr

Bulsan Elektrik

İstanbul Cad. Devrez Sok. İstanbul Çarşısı

No: 48/29 İskitler

Ulus / Ankara
 Tel.: +90 312 3415142
 Tel.: +90 312 3410302
 Fax: +90 312 3410203
 E-mail: bulsanbobinaj@gmail.com
 Çözüm Bobinaj
 Küşget San.Sit.A Blok 11Nolu Cd.No:49/A
 Şehitkamil/Gaziantep
 Tel.: +90 342 2351507
 Fax: +90 342 2351508
 E-mail: cozumbobinaj2@hotmail.com

Anarım Bobinaj
 Raif Paşa Caddesi Çay Mahallesi No:67
 İskenderun / HATAY
 Tel.: +90 326 613 75 46
 E-mail: anarim_bobinaj31@myinet.com

Faz Makine Bobinaj
 Cumhuriyet Mah. Sanayi Sitesi Motor
 İşleri Bölümü 663 Sk. No:18
 Murat Paşa / Antalya
 Tel.: +90 242 3465876
 Tel.: +90 242 3462885
 Fax: +90 242 3341980
 E-mail: info@fazmakina.com.tr

Günşah Otomotiv Elektrik Endüstriyel Yapı Malzemeleri San ve Tic. Ltd. Şti
 Beylikdüzü Sanayi Sit. No: 210
 Beylikdüzü / İstanbul
 Tel.: +90 212 8720066
 Fax: +90 212 8724111
 E-mail: gunsaelektrik@ttmail.com
 Sezmen Bobinaj Elektrikli El Aletleri İmalatı San ve Tic. Ltd. Şti.

Ege İş Merkezi 1201/4 Sok. No: 4/B
 Yenişehir / İzmir
 Tel.: +90 232 4571465
 Tel.: +90 232 4584480
 Fax: +90 232 4573719
 E-mail: info@sezmenbobinaj.com.tr

Üstündağ Bobinaj ve Soğutma Sanayi
 Nusretiye Mah. Boyacılar Aralığı No: 9
 Çorlu / Tekirdağ
 Tel.: +90 282 6512884
 Fax: +90 282 6521966
 E-mail: info@ustundagsogutma.com

IŞIKLAR ELEKTRİK BOBİNAJ
 Karasoku Mahallesi 28028. Sokak No:20/A
 Merkez / ADANA
 Tel.: +90 322 359 97 10 - 352 13 79
 Fax: +90 322 359 13 23
 E-mail: isiklar@isiklarelektrik.com

Diğer servis adreslerini şurada bulabilirsiniz:
 www.bosch-pt.com/serviceaddresses

Nakliye

Önerilen Lityum İyon aküler tehlikeli madde taşıma yönetmeliği hükümlerine tabidir. Aküler başka bir

yükümlülük olmaksızın kullanıcı tarafından caddeler üzerinde taşınabilir.

Üçüncü kişiler eliyle yollanma durumunda (örneğin hava yolu ile veya nakliye şirketleri ile) paketlenme ve etiketlemeyle ilişkin özel hükümlere uyulmalıdır. Gönderi paketlenirken bir tehlikeli madde uzmanından yardım alınmalıdır.

Aküler sadece ve ancak gövdelerinde hasar yoksa gönderin. Açık kontakları kapatın ve aküyü ambalaj içinde hareket ettirmeyecek biçimde paketlenin. Lütfen olası ek ulusal yönetmelik hükümlerine de uyun.

Tasfiye



Elektrikli el aletleri, aküler, aksesuar ve ambalaj malzemesi çevre dostu tasfiye amacıyla bir geri dönüşüm merkezine yollanmalıdır.



Elektrikli el aletlerini ve aküleri/bataryaları evsel çöplerin içine atmayın!

Sadece AB ülkeleri için:

Atık elektrikli ve elektronik cihazlara ilişkin 2012/19/EU sayılı Avrupa yönetmeliği ve ulusal hukuktaki uygulaması uyarınca, kullanım ömrünü tamamlamış elektrikli el aletleri ve 2006/66/EC sayılı Avrupa yönetmeliği uyarınca arızalı veya kullanım ömrünü tamamlamış aküler/piller ayrı ayrı toplanmalı ve çevre kurallarına uygun şekilde imha edilmek üzere bir geri dönüşüm merkezine gönderilmelidir.

Atık elektrikli ve elektronik ekipmanlar uygun şekilde imha edilmezse olası tehlikeli maddelerin varlığı nedeniyle çevre ve insan sağlığı üzerinde zararlı etkileri olabilir.

Aküler/bataryalar:

Lityum iyon:

Lütfen nakliye bölümündeki talimata uyun (Bakınız „Nakliye“, Sayfa 125).

Polski

Wskazówki bezpieczeństwa

Ogólne zasady bezpieczeństwa podczas pracy z elektronarzędziami

OSTRZEŻENIE Należy przeczytać wszystkie ostrzeżenia i wskazówki. Nieprzestrzeżenie poniższych ostrzeżeń i wskazówek może stać się przyczyną porażenia prądem elektrycznym, pożaru i/lub poważnych obrażeń ciała.

Należy zachować wszystkie ostrzeżenia i wskazówki dla dalszego zastosowania.

Pojęcie "elektonarzędzie" odnosi się do elektronarzędzi zasilanych energią elektryczną z sieci (z przewodem zasilają-

cym) i do elektronarzędzi zasilanych akumulatorami (bez przewodu zasilającego).

Bezpieczeństwo w miejscu pracy

- ▶ **Miejsce pracy należy utrzymywać w czystości i zapewnić dobre oświetlenie.** Nieporządek i brak właściwego oświetlenia sprzyjają wypadkom.
- ▶ **Elektronarzędzi nie należy używać w środowiskach zagrożonym wybuchem, np. w pobliżu łatwopalnych cieczy, gazów lub pyłów.** Podczas pracy elektronarzędziem wytwarzają się iskry, które mogą spowodować zapłon pyłów lub oparów.
- ▶ **Podczas użytkowania elektronarzędzia należy zwrócić uwagę na to, aby dzieci i inne osoby postronne znajdowały się w bezpiecznej odległości.** Czynniki rozpraszające mogą spowodować utratę kontroli nad elektronarzędziem.

Bezpieczeństwo elektryczne

- ▶ **Wtyczki elektronarzędzi muszą pasować do gniazd. Nie wolno w żadnej sytuacji i w żaden sposób modyfikować wtyczek.** Podczas pracy elektronarzędziami z uziemieniem ochronnym nie wolno stosować żadnych wtyków adaptacyjnych. Oryginalne wtyczki i pasujące do nich gniazda sieciowe zmniejszają ryzyko porażenia prądem.
- ▶ **Należy unikać kontaktu z uziemionymi elementami lub zwartymi z masą, takimi jak rury, grzejniki, kucharki i lodówki.** Uziemienie ciała zwiększa ryzyko porażenia prądem elektrycznym.
- ▶ **Elektronarzędzi nie wolno narażać na kontakt z deszczem ani wilgocią.** Przedostanie się wody do wnętrza obudowy zwiększa ryzyko porażenia prądem elektrycznym.
- ▶ **Nie używać przewodu zasilającego do innych celów. Nie wolno używać przewodu do przenoszenia ani przesuwania elektronarzędzia; nie wolno też wyjmować wtyczki z gniazda, pociągając za przewód. Przewód należy chronić przed wysokimi temperaturami, należy go trzymać z dala od oleju, ostrych krawędzi i ruchomych części urządzenia.** Uszkodzone lub splątane przewody zwiększają ryzyko porażenia prądem elektrycznym.
- ▶ **W przypadku pracy elektronarzędziem na wolnym powietrzu, należy używać przewodu przedłużającego, przeznaczonego do zastosowań zewnętrznych.** Użycie przedłużacza przeznaczonego do pracy na zewnątrz zmniejsza ryzyko porażenia prądem elektrycznym.
- ▶ **Jeżeli nie ma innej możliwości, niż użycie elektronarzędzia w wilgotnym otoczeniu, należy podłączyć je do źródła zasilania wyposażonego w wyłącznik ochronny różnicowoprądowy.** Zastosowanie wyłącznika ochronnego różnicowoprądowego zmniejsza ryzyko porażenia prądem elektrycznym.

Bezpieczeństwo osób

- ▶ **Podczas pracy z elektronarzędziem należy zachować czujność, każdą czynność wykonywać ostrożnie i z rozważą. Nie przystępować do pracy elektronarzędziem**

w stanie zmęczenia lub będąc pod wpływem narkotyków, alkoholu lub leków. Chwila nieuwagi podczas pracy może grozić bardzo poważnymi obrażeniami ciała.

- ▶ **Stosować środki ochrony osobistej. Należy zawsze nosić okulary ochronne.** Noszenie osobistego wyposażenia ochronnego – maski przeciwpyłowej, obuwia z podeszwami przeciwpoślizgowymi, kasku ochronnego lub środków ochrony słuchu (w zależności od rodzaju i zastosowania elektronarzędzia) – zmniejsza ryzyko obrażeń ciała.
- ▶ **Należy unikać niezamierzonego uruchomienia narzędzia. Przed podłączeniem elektronarzędzia do źródła zasilania i/lub podłączeniem akumulatora, podniesieniem albo transportem urządzenia, należy upewnić się, że włącznik elektronarzędzia znajduje się w pozycji wyłączonej.** Przenoszenie elektronarzędzia z palcem opartym na włączniku/wyłączniku lub włożeniu do gniazda sieciowego wtyczki włączanego narzędzia, może stać się przyczyną wypadków.
- ▶ **Przed włączeniem elektronarzędzia należy usunąć wszystkie narzędzia nastawcze i klucze maszynowe.** Narzędzia lub klucze, pozostawione w ruchomych częściach urządzenia, mogą spowodować obrażenia ciała.
- ▶ **Należy unikać nienaturalnych pozycji przy pracy. Należy dbać o stabilną pozycję przy pracy i zachowanie równowagi.** Dzięki temu można będzie łatwiej zapanować nad elektronarzędziem w nieprzewidzianych sytuacjach.
- ▶ **Należy nosić odpowiednią odzież. Nie należy nosić luźnej odzieży ani biżuterii. Włosy, ubranie i rękawice należy trzymać z daleka od ruchomych części.** Luźna odzież, biżuteria lub długie włosy mogą zostać pochwycone przez ruchome części.
- ▶ **Jeżeli producent przewidział możliwość podłączenia odkurzacza lub systemu odsysania pyłu, należy upewnić się, że są one podłączone i są prawidłowo stosowane.** Użycie systemu odsysania pyłu może zmniejszyć zagrożenie zdrowia związane z emisją pyłu.

Obsługa i konserwacja elektronarzędzi

- ▶ **Nie należy przeciążać elektronarzędzia. Należy dobrać odpowiednie elektronarzędzie do wykonywanej czynności.** Odpowiednio dobrane elektronarzędzie wykoną pracę lepiej i bezpieczniej, z prędkością, do jakiej jest przystosowane.
- ▶ **Nie należy używać elektronarzędzia z uszkodzonym włącznikiem/wyłącznikiem.** Elektronarzędzie, którym nie można sterować za pomocą włącznika/wyłącznika, stwarza zagrożenie i musi zostać naprawione.
- ▶ **Przed rozpoczęciem jakichkolwiek prac nastawczych, przed wymianą osprzętu lub przed odłożeniem elektronarzędzia należy wyjąć wtyczkę z gniazda sieciowego i/lub usunąć akumulator.** Ten środek ostrożności ogranicza ryzyko niezamierzonego uruchomienia elektronarzędzia.

- ▶ **Nie używane elektronarzędzia należy przechowywać w miejscu niedostępnym dla dzieci. Nie należy udostępnić narzędzia osobom, które nie są z nim obeznane lub nie zapoznały się z niniejszą instrukcją.** Elektronarzędzia w rękach nieprzeszkolonego użytkownika są niebezpieczne.
- ▶ **Konieczna jest należyta konserwacja elektronarzędzia. Należy kontrolować, czy ruchome części urządzenia prawidłowo funkcjonują i nie są zablokowane, czy nie doszło do uszkodzenia niektórych części oraz czy nie występują inne okoliczności, które mogą mieć wpływ na prawidłowe działanie elektronarzędzia. Uszkodzone części należy naprawić przed użyciem elektronarzędzia.** Wiele wypadków spowodowanych jest niewłaściwą konserwacją elektronarzędzi.
- ▶ **Należy stale dbać o czystość narzędzi skrawających i regularnie je ostrzyć.** Starannie konserwowane, ostre narzędzia skrawające rzadziej się blokują i są łatwiejsze w obsłudze.
- ▶ **Elektronarzędzi, osprzętu, narzędzi roboczych itp. należy używać zgodnie z ich instrukcjami oraz uwzględniać warunki i rodzaj wykonywanej pracy.** Niezgodne z przeznaczeniem użycie elektronarzędzia może doprowadzić do niebezpiecznych sytuacji.

Obsługa i konserwacja elektronarzędzi akumulatorowych

- ▶ **Akumulatory należy ładować tylko w ładowarkach o parametrach określonych przez producenta.** W przypadku użycia ładowarki, przystosowanej do ładowania określonego rodzaju akumulatorów, w sposób niezgodny z przeznaczeniem, istnieje niebezpieczeństwo pożaru.
- ▶ **Elektronarzędzi należy używać wyłącznie z przeznaczonymi do nich akumulatorami.** Użycie innych akumulatorów może stwarzać ryzyko odniesienia obrażeń ciała i zagrożenie pożarem.
- ▶ **Nie używany akumulator należy przechowywać z dala od metalowych elementów, takich jak spinacze, monety, klucze, gwoździe, śruby lub inne małe przedmioty metalowe, które mogłyby spowodować zwarcie styków akumulatora.** Zwarcie pomiędzy stykami akumulatora może spowodować oparzenia lub pożar.
- ▶ **Przechowywanie lub użytkowanie akumulatora w nieodpowiednich warunkach może spowodować wyciek elektrolitu. Należy unikać kontaktu z elektrolitem, a w razie przypadkowego kontaktu, przepłukać skórę wodą. W przypadku dostania się elektrolitu do oczu, należy dodatkowo zasięgnąć porady lekarza.** Elektrolit wyciekający z akumulatora może spowodować podrażnienia skóry lub oparzenia.

Serwis

- ▶ **Prace serwisowe przy elektronarzędziach mogą być wykonywane wyłącznie przez wykwalifikowany personel i przy użyciu oryginalnych części zamiennych.** Gwarantuje to bezpieczną eksploatację elektronarzędzia.

Wskazówki dotyczące bezpieczeństwa pracy ze zsywaczami

- ▶ **Zawsze należy mieć świadomość, że w narzędziu mogą znajdować się elementy zsywające.** Nieostrożne postępowanie ze zsywaczem może skutkować nieoczekiwanym uwolnieniem elementu zsywającego i obrażeniami ciała.
- ▶ **Nie wolno kierować narzędzia w swoją stronę ani w stronę innych osób znajdujących się w pobliżu.** Nieoczekiwane uruchomienie narzędzia może spowodować uwolnienie elementu zsywającego i doprowadzić do obrażeń ciała.
- ▶ **Nie wolno uruchamiać narzędzia, dopóki nie zostanie ono przyłożone do powierzchni.** Jeżeli narzędzie nie ma kontaktu z powierzchnią materiału, element zsywający może zostać wbity w innym miejscu, niż to zostało zaplanowane.
- ▶ **W przypadku zablokowania elementu zsywającego w narzędziu należy odłączyć je od źródła zasilania.** W przeciwnym razie, podczas wyjmowania zablokowanego elementu zsywającego, zsywacz mógłby zostać przypadkowo uruchomiony.
- ▶ **Podczas wyjmowania zablokowanego elementu zsywającego należy zachować ostrożność.** Mechanizm może znajdować się pod ciśnieniem i podczas próby usunięcia blokady element zsywający może zostać uwolniony z dużą siłą.
- ▶ **Tego zsywacza nie wolno używać do mocowania kabli elektrycznych.** Nie jest on przeznaczony do mocowania kabli elektrycznych i może uszkodzić izolację kabli, grożąc porażeniem prądem lub pożarem.
- ▶ **Należy używać odpowiednich detektorów w celu zlokalizowania instalacji lub zwrócić się o pomoc do lokalnego dostawcy usługi.** Kontakt z przewodami znajdującymi się pod napięciem może doprowadzić do powstania pożaru lub porażenia elektrycznego. Uszkodzenie przewodu gazowego może doprowadzić do wybuchu. Przebiecie przewodu wodociągowego powoduje szkody rzeczowe.
- ▶ **W razie uszkodzenia akumulatora lub stosowania go niezgodnie z przeznaczeniem może dojść do wystąpienia oparów. Akumulator może się zapalić lub wybuchnąć.** Należy zadbać o dopływ świeżego powietrza, a w przypadku wystąpienia dolegliwości skontaktować się z lekarzem. Opary mogą podrażnić drogi oddechowe.
- ▶ **Nie otwierać akumulatora.** Istnieje niebezpieczeństwo zwarcia.
- ▶ **Ostre przedmioty, takie jak gwoździe lub śrubokręt, a także działanie sił zewnętrznych mogą spowodować uszkodzenie akumulatora.** Może wówczas dojść do zwarcia wewnętrznego akumulatora i do jego przepalenia, eksplozji lub przegrzania.
- ▶ **Akumulator należy stosować wyłącznie w urządzeniach producenta.** Tylko w ten sposób można ochronić akumulator przed niebezpiecznym dla niego przeciążeniem.



Akumulator należy chronić przed wysokimi temperaturami, np. przed stałym nasłonecznieniem, przed ogniem, zanieczyszczeniami, wodą i wilgocią. Istnieje zagrożenie zwarcia i wybuchu.



Opis urządzenia i jego zastosowania



Należy przeczytać wszystkie wskazówki dotyczące bezpieczeństwa i zalecenia. Nieprzestrzeganie wskazówek dotyczących bezpieczeństwa i zaleceń może doprowadzić do porażenia prądem elektrycznym, pożaru i/lub poważnych obrażeń ciała.

Proszę zwrócić uwagę na rysunki zamieszczone na początku instrukcji obsługi.

Użycie zgodne z przeznaczeniem

Elektronarzędzie jest przeznaczone do prac montażowych podczas robót dekararskich, szalunkowych i deskowania, a także przy produkcji elementów ścian/dachów, elewacji drewnianych, palet, ogrodzeń drewnianych, ekranów dźwiękochłonnych i skrzyń.

Można używać wyłącznie elementów mocujących (gwoździ, zszywek itp.) wymienionych w tabeli „Dane techniczne”.

Wskazówka: Elektronarzędzie nie jest przeznaczone do wbijania gwoździ w metalu lub betonie.

GNH 18V-64 M: Podczas pracy na rusztowaniu, drabinie lub innego rodzaju platformie, gdy wymagana jest zmiana pozycji roboczej, nie należy używać elektronarzędzia w trybie strzału kontaktowego z funkcją automatycznego powrotu. W takim przypadku należy używać trybu strzału pojedynczego z funkcją zabezpieczenia.

Przedstawione graficznie komponenty

Numeracja przedstawionych graficznie komponentów odnosi się do schematu elektronarzędzia na stronach graficznych.

- (1) Stopka ochronna
 - (2) Zabezpieczenie przed strzałem
 - (3) Dźwignia mocująca do otwierania/zamykania kanału wylotowego
 - (4) Pokrętko do regulacji ogranicznika głębokości
 - (5) Wyzwalacz
 - (6) Przycisk odblokowujący akumulator
 - (7) Akumulator
 - (8) Rękojeść (powierzchnia izolowana)
 - (9) Interfejs użytkownika
 - (10) Miejsce do przechowywania stopki ochronnej
 - (11) Hak do paska
 - (12) Magazynek
 - (13) Suwak magazynka
 - (14) Zabierak gwoździ
 - (15) Wylot
 - (16) Wkład z gwoździami^{a)}
 - (17) Sprężyna magazynka
 - (18) Przycisk włącznika/wyłącznika (interfejs użytkownika)
 - (19) Status włącznika/wyłącznika (interfejs użytkownika)
 - (20) Wskazanie strzału pojedynczego (interfejs użytkownika) (**GNH 18V-64 M**)
 - (21) Wskazanie strzału kontaktowego (interfejs użytkownika) (**GNH 18V-64 M**)
- a) **Osprzęt ukazany na rysunkach lub opisany w instrukcji użytkowania nie wchodzi w standardowy zakres dostawy. Kompletny asortyment wyposażenia dodatkowego można znaleźć w naszym katalogu osprzętu.**

Dane techniczne

Gwoździarka akumulatorowa		GNH 18V-64	GNH 18V-64 M
Numer katalogowy		3 601 D81 1..	3 601 D81 0..
Napięcie znamionowe	V=	18	18
Systemy wyzwalania strzału			
– strzał pojedynczy z funkcją zabezpieczenia		●	●
– strzał kontaktowy z funkcją automatycznego powrotu		–	●
Element mocujący			
– typ		gwoździe z łbem spęcznie- nym	gwoździe z łbem spęcznie- nym
– długość	mm	32–64	32–64
– średnica	mm	1,6	1,6
– kąt		20°	20°
Maks. pojemność magazynka		105	105

Gwoździarka akumulatorowa		GNH 18V-64	GNH 18V-64 M
Wymiary (bez akumulatora)			
– wysokość	mm	282	282
– szerokość	mm	97	97
– długość ze stopką ochronną	mm	337	337
Waga zgodnie z EPTA-Procedure 01:2014 ^{A)}	kg	3,3–4,3	3,3–4,3
Zalecana temperatura otoczenia podczas ładowania	°C	0 ... +35	0 ... +35
Dopuszczalna temperatura otoczenia podczas pracy ^{B)C)} i podczas przechowywania	°C	-15 ... +50	-15 ... +50
Zalecane akumulatory		GBA 18V... ProCORE18V...	GBA 18V... ProCORE18V...
Zalecane ładowarki		GAL 18... GAX 18V... GAL 36...	GAL 18... GAX 18V... GAL 36...

A) w zależności od zastosowanego akumulatora

B) ograniczona wydajność w przypadku temperatur <0 °C

C) Ograniczona wydajność z akumulatorem GBA 18V...

Informacje o emisji hałasu i drgań

		GNH 18V-64	GNH 18V-64 M
Wartości pomiarowe emisji hałasu zostały określone zgodnie z EN 60745-2-16.			
Określony wg skali A typowy poziom hałasu emitowanego przez elektronarzędzie wynosi:			
Poziom ciśnienia akustycznego	dB(A)	85	84
Poziom mocy akustycznej	dB(A)	96	95
Niepewność pomiaru K	dB	3	3

Stosować środki ochrony słuchu!

Wartości łączne drgań a_h (suma wektorowa z trzech kierunków) i niepewność pomiaru K oznaczone zgodnie z EN 60745-2-16:

a_h	m/s^2	<2,5	<2,5
K	m/s^2	1,5	1,5

Podany w niniejszej instrukcji poziom drgań i poziom emisji hałasu zostały zmierzone zgodnie ze znormalizowaną procedurą pomiarową i mogą zostać użyte do porównywania elektronarzędzi. Można ich także użyć do wstępnej oceny poziomu drgań i poziomu emisji hałasu.

Podany poziom drgań i poziom emisji hałasu jest reprezentatywny dla podstawowych zastosowań elektronarzędzia. Jeżeli elektronarzędzie użyte zostanie do innych zastosowań lub z innymi narzędziami roboczymi, a także jeśli nie będzie właściwie konserwowane, poziom drgań i poziom emisji hałasu mogą różnić się od podanych wartości. Podane powyżej przyczyny mogą spowodować podwyższenie poziomu drgań i poziomu emisji hałasu w czasie pracy.

Aby dokładnie ocenić poziom drgań i poziom emisji hałasu, należy wziąć pod uwagę także okresy, gdy urządzenie jest wyłączone lub gdy jest ono wprawdzie włączone, ale nie jest używane do pracy. Podane powyżej przyczyny mogą spowodować obniżenie poziomu drgań i poziomu emisji hałasu w czasie pracy.

Należy wprowadzić dodatkowe środki bezpieczeństwa, mające na celu ochronę osoby obsługującej przed skutkami ekspozycji na drgania, np.: konserwacja elektronarzędzia i narzędzi roboczych, zapewnienie odpowiedniej temperatury, aby nie dopuścić do wyziębienia rąk, właściwa organizacja czynności wykonywanych podczas pracy.

Montaż

Ładowanie akumulatora

► **Należy stosować wyłącznie ładowarki wyszczególnione w danych technicznych.** Tylko te ładowarki są odpowiednie do ładowania zastosowanego w elektronarzędziu akumulatora litowo-jonowego.

Wskazówka: W momencie dostawy akumulator jest częściowo naładowany. Aby zagwarantować wykorzystanie najwyższej wydajności akumulatora, należy przed pierwszym użyciem całkowicie naładować akumulator w ładowarce.

Akumulator litowo-jonowy można doładować w dowolnej chwili, nie powodując tym skrócenia jego żywotności. Przerwanie procesu ładowania nie niesie za sobą ryzyka uszkodzenia ogniw akumulatora.

Dzięki systemowi elektronicznej ochrony ogniw ECP (Electronic Cell Protection) akumulator litowo-jonowy jest zabezpieczony przed głębokim rozładowaniem. Przy rozładowanym akumulatorze następuje wyłączenie urządzenia przez układ ochronny. Urządzenie przestaje wbijać elementy mocujące.

- **Po automatycznym wyłączeniu elektronarzędzia nie naciskać ponownie wyzwalacza.** Może to doprowadzić do uszkodzenia akumulatora.

Przestrzegać wskazówek dotyczących utylizacji odpadów.



Wymywanie akumulatora

Akumulator (7) posiada dwa stopnie blokady, zapobiegające jego wypadnięciu w przypadku niezamierzonego naciśnięcia przycisku odblokowującego (6). Akumulator, umieszczony w elektronarzędziu, przytrzymywany jest na miejscu za pomocą sprężyny.

- W celu wyjęcia akumulatora (7) nacisnąć przycisk odblokowujący (6) i wyjąć akumulator z elektronarzędzia. **Nie należy przy tym używać siły.**

Wskaźnik stanu naładowania akumulatora

Zielone diody LED wskaźnika stanu naładowania akumulatora pokazują stan naładowania akumulatora. Ze względów bezpieczeństwa stan naładowania akumulatora można skontrolować tylko przy wyłączonym elektronarzędziu.

Nacisnąć przycisk wskaźnika stanu naładowania  lub , aby pojawiło się wskazanie stanu naładowania. Można to zrobić także po wyjęciu akumulatora.

Jeżeli po naciśnięciu przycisku wskaźnika stanu naładowania nie świeci się żadna dioda LED, oznacza to, że akumulator jest uszkodzony i należy go wymienić.

Typ akumulatora GBA 18V...



Diody LED	Pojemność
Światło ciągłe, 3 zielone diody LED	60–100 %
Światło ciągłe, 2 zielone diody LED	30–60 %
Światło ciągłe, 1 zielona dioda LED	5–30 %
Światło migające, 1 zielona dioda LED	0–5 %

Typ akumulatora ProCORE18V...



Diody LED	Pojemność
Światło ciągłe, 5 zielonych diod LED	80–100 %
Światło ciągłe, 4 zielone diody LED	60–80 %

Diody LED	Pojemność
Światło ciągłe, 3 zielone diody LED	40–60 %
Światło ciągłe, 2 zielone diody LED	20–40 %
Światło ciągłe, 1 zielona dioda LED	5–20 %
Światło migające, 1 zielona dioda LED	0–5 %

Napełnianie magazynka (zob. rys. A1–A4)

- **Przed przystąpieniem do zmiany nastaw, wymiany osprzętu lub przed odłożeniem elektronarzędzia, należy wyjąć akumulator.** Ten środek ostrożności zapobiega niezamierzonemu uruchomieniu elektronarzędzia.

Należy stosować wyłącznie oryginalny osprzęt firmy Bosch. Precyzyjne elementy elektronarzędzia, takie jak magazynki, wylot czy kanał wylotowy, są przystosowane do zszywek, gwoździ i sztyftów firmy **Bosch**. Pozostali producenci oferują zszywki o innych wymiarach oraz wyprodukowane z innych gatunków stali.

Stosowanie niedozwolonych elementów mocujących może doprowadzić do uszkodzenia elektronarzędzia i obrażeń ciała.

Podczas napełniania magazynka należy trzymać elektronarzędzie w taki sposób, aby wylot (15) nie było ustawiony w kierunku ciała użytkownika ani innych osób.

- W razie potrzeby należy oczyścić suwak magazynka (13) oraz upewnić się, że magazynki (12) nie jest zanieczyszczony.
- Włożyć pasujący wkład z gwoździami (16) w otwór o przekroju T na końcu magazynka (12).
- Wsunąć wkład z gwoździami w magazynki tak daleko, aż ostatni gwóźdź znajdzie się przed sprężyną magazynka (17).

Wskazówka: Blokada suwaka magazynka zapobiega możliwości uruchomienia elektronarzędzia w sytuacji, gdy magazynki jest pusty. Zabezpieczenia przed strzałem nie można wtedy nacisnąć, co zapobiega pustym strzałom.

- Docisnąć naprężony zabierak gwoździ (14) do suwaka magazynka (13) i równocześnie pociągnąć suwak magazynka aż do końca magazynka (12).

Wskazówka: Suwak magazynka powinno się dać przesunąć z powrotem bez użycia nadmiernej siły (wystarczy nacisnąć palcem). Zbyt opornie przesuwający się suwak powoduje, że gwoździe są wbijane pod złym kątem.

- Przesunąć suwak magazynka (13) z naciśniętym zabierakiem gwoździ (14) ostrożnie do przodu, aż zabierak gwoździ zostanie wsunięty nad ostatni gwóźdź i przesunąć w ten sposób wkład z gwoździami w magazynku całkowicie do przodu.

Wskazówka: Nie dopuścić do samoczynnego zwolnienia suwaka magazynka. Suwak magazynka mógłby zostać przy tym uszkodzony. Istnieje także niebezpieczeństwo przytraśnięcia palców.

Praca

Systemy wyzwalania strzału

Strzał pojedynczy z funkcją zabezpieczenia

W tym systemie wyzwalania strzału należy najpierw mocno przyłożyć do obrabianego elementu zabezpieczenie przed strzałem (2). Element mocujący zostanie zwolniony dopiero po naciśnięciu wyzwalacza (5).

Kolejny cykl wbijania jest możliwy tylko wtedy, gdy wyzwalacz i zabezpieczenie przed strzałem zostaną ustawione w pozycji wyjściowej.

Strzał kontaktowy z funkcją automatycznego powrotu (GNH 18V-64 M)

W tym systemie wyzwalania strzału należy najpierw nacisnąć wyzwalacz (5) i przytrzymać go w tej pozycji. Następnie należy mocno przyłożyć do obrabianego elementu zabezpieczenie przed strzałem, aby zwolnić element mocujący. Dopóki wyzwalacz (5) jest naciśnięty, możliwe jest wykonanie kolejnych cykli wbijania poprzez przyłożenie narzędzia w innym miejscu.

W trybie **strzału kontaktowego** można wbijać gwoździe także z wykorzystaniem strzału pojedynczego.

Uruchamianie

- ▶ **Przed przystąpieniem do jakichkolwiek prac przy elektronarzędziu (np. prace konserwacyjne, wymiana osprzętu itp.), a także na czas transportu i przechowywania należy wyjąć z niego akumulator.** Niezamierzone uruchomienie włącznika/wyłącznika grozi skaleczeniem.

Wkładanie akumulatora

- Wsunąć naładowany akumulator (7) we wnękę akumulatora w elektronarzędziu aż do jego zablokowania.

Włączanie/wyłączanie (zob. rys. B1–B2)

- Aby **włączyć** elektronarzędzie, należy nacisnąć przycisk włącznika/wyłącznika (18) i przytrzymać go przez co najmniej 1 sekundę.

Wskazanie statusu włącznika/wyłącznika (19) świeci się na zielono.

GNH 18V-64 M: Funkcja strzału pojedynczego jest aktywna, wskazanie (20) świeci się na biało.

- Aby **wyłączyć** elektronarzędzie, należy nacisnąć przycisk włącznika/wyłącznika (18) i przytrzymać go przez co najmniej 1 sekundę.

Wbijanie gwoździ – strzał pojedynczy (zob. rys. B1–B2)

- Włączyć elektronarzędzie.
- Przyłożyć wylot (15), ew. gumową stopkę ochronną (1) mocno do obrabianego elementu, aż zabezpieczenie przed strzałem (2) będzie całkowicie wciśnięte.
- Następnie należy krótko nacisnąć wyzwalacz (5) i od razu go zwolnić.
Spowoduje to wbicie gwoźdźcia.
- Należy pozwolić, by elektronarzędzie odbiło się od materiału.

- Aby wykonać kolejny cykl wbijania, należy odsunąć elektronarzędzie od obrabianego materiału i mocno przyłożyć je w kolejnym wybranym miejscu.

Wbijanie gwoździ – strzał kontaktowy (zob. rys. B1) (GNH 18V-64 M)

- Włączyć elektronarzędzie.
- Aktywować tryb strzału kontaktowego, naciskając krótko przycisk włącznika/wyłącznika (18).
Wskazanie strzału kontaktowego (21) świeci się na biało.
- Nacisnąć i przytrzymać wyzwalacz (5).
- Przyłożyć wylot (15), ew. gumową stopkę ochronną (1) mocno do obrabianego elementu, aż zabezpieczenie przed strzałem (2) będzie całkowicie wciśnięte.
Spowoduje to wbicie gwoźdźcia.
- Aby wykonać kolejny cykl wbijania, należy nadal trzymać wyzwalacz (5) wciśnięty i odsunąć elektronarzędzie od obrabianego materiału. Następnie mocno przyłożyć je w kolejnym wybranym miejscu.

Wskazówki dotyczące pracy

- ▶ **Przed przystąpieniem do jakichkolwiek prac przy elektronarzędziu (np. prace konserwacyjne, wymiana osprzętu itp.), a także na czas transportu i przechowywania należy wyjąć z niego akumulator.** Niezamierzone uruchomienie włącznika/wyłącznika grozi skaleczeniem.

Przed rozpoczęciem pracy należy zawsze skontrolować sprawność działania funkcji bezpieczeństwa oraz wyzwalania strzału, a także prawidłowe, mocne osadzenie wszystkich śrub i nakrętek.

Uszkodzone lub nieprawidłowo działające elektronarzędzie należy natychmiast odłączyć od zasilania i skontaktować się z autoryzowanym serwisem firmy Bosch.

Nie wolno wykonywać żadnych niezgodnych z instrukcją manipulacji przy narzędziu. Nie wolno demontować ani blokować działania żadnych części elektronarzędzia, w tym np. zabezpieczenia przed strzałem.

Nie wolno wykonywać żadnych „doraźnych napraw” przy użyciu niedozwolonych środków i materiałów. Elektronarzędzie należy regularnie poddawać fachowej konserwacji.

Należy unikać wszelkiego osłabiania funkcjonalności i uszkodzenia elektronarzędzia, np. w wyniku:

- obijania lub grawerowania narzędzia,
- wykonywania niedozwolonych przez producenta modyfikacji sprzętowych,
- stosowania wraz z szablonami wykonanymi z twardych materiałów, np. stali,
- upuszczania na podłogę lub przesuwania po podłodze,
- używania jako młotka,
- każdego rodzaju działania z użyciem siły.

Upewnić się, co znajduje się pod lub za obrabianym elementem. Nie wbijać gwoździ w ściany, sufity lub podłogi, jeśli mogą znajdować się za nimi osoby. Gwoździe mogą przebić obrabiany element i spowodować obrażenia ciała.

Nie wbijać gwoźdźcia w miejscu, gdzie już znajduje się wbity wcześniej gwoździec. Może to spowodować odkształcenie

gwoździ i zaklinowanie ich w kanale wylotowym lub niekontrolowany ruch elektronarzędzia.

Jeżeli elektronarzędzie jest stosowane w niskich temperaturach otoczenia, pierwsze gwoździe będą wbijane wolniej niż zazwyczaj. Gdy elektronarzędzie ogrzeje się podczas pracy, przywrócona zostanie zwykła prędkość wbijania gwoździ.

Należy unikać pustych strzałów, aby zmniejszyć zużycie się stempla udarowego.

Podczas dłuższych przerw lub po zakończeniu pracy należy wyłączyć elektronarzędzie, wyjąć z niego akumulator i w miarę możliwości opróżnić magazynek.

Opróżnianie magazynka (zob. rys. C1–C2)

- Odciągnąć suwak magazynka (13) z naciśniętym zabierakiem gwoździ (14) do tyłu, aż zabierak gwoździ zwolni ostatni gwóźdź, a następnie przesunąć suwak magazynka ostrożnie do przodu, aż do początku magazynka (12).

Wskazówka: Nie dopuścić do samoczynnego zwolnienia suwaka magazynka. Suwak magazynka mógłby zostać przy tym uszkodzony. Istnieje także niebezpieczeństwo przytraśnięcia palców.

- Obrócić elektronarzędzie w taki sposób, aby gwoździe w magazynku ześliznęły się w tył, w kierunku sprężyny magazynka (17).
- Nacisnąć sprężynę magazynka i pozwolić by gwoździe wysunęły się tuż obok zabieraka gwoździ (14) z magazynka (12).

Ustawianie ogranicznika głębokości (zob. rys. D)

Głębokość wbijania gwoździ można ustawić za pomocą pokrętki (4).

- Opróżnić magazynek (12).
- **Gwoździe są wbijane zbyt głęboko:** Aby zmniejszyć głębokość wbijania, należy obrócić pokrętkę (4) w kierunku przeciwnym do ruchu wskazówek zegara.



- **Gwoździe są wbijane zbyt płytko:** Aby zwiększyć głębokość wbijania, należy obrócić pokrętkę (4) w kierunku zgodnym z ruchem wskazówek zegara.

- Ponownie napełnić magazynek.
- Przetestować ustawioną głębokość wbijania na kawałku niepotrzebnego materiału.
W razie potrzeby powtórzycy wyżej opisane czynności.

Usuwanie zaklinowanych gwoździ (zob. rys. E1–E2)

Pojedyncze gwoździe mogą zaklinować się w kanale wylotowym. Jeżeli będzie się to zdarzać często, należy skontaktować się z autoryzowanym serwisem firmy Bosch.

Wskazówka: Jeżeli po usunięciu blokady stempel udarowy nie cofnie się, należy skontaktować się z autoryzowanym serwisem firmy Bosch.

- Zwolnić wyzwalacz (5).

Plan konserwacji

- Oczyszczyć magazynek (12). Usunąć nagromadzone w czasie pracy wióry z drewna lub tworzyw sztucznych. Elektro-

- Wyłączyć elektronarzędzie i wyjąć akumulator (7).
- Opróżnić magazynek (12).
- Nacisnąć dźwignię mocującą (3) do dołu, aby można było otworzyć kanał wylotowy.
- Usunąć zaklinowany gwóźdź. W razie potrzeby należy do tego użyć szczypic.
- Zamknąć kanał wylotowy, zawiesić kabłąk dźwigni mocującej (3) na haku przy kanale wylotowym i ponownie przesunąć dźwignię mocującą do góry.
- Ponownie napełnić magazynek.

Wymiana stopki ochronnej (zob. rys. F)

Stopka ochronna (1) na końcu zabezpieczenia przed strzałem (2) chroni obrabiany element, zanim elektronarzędzie zostanie prawidłowo umieszczone w celu wbicia elementu mocującego. Stopkę ochronną można zdjąć i wymienić.

- Zwolnić wyzwalacz (5).
- Wyłączyć elektronarzędzie i wyjąć akumulator (7).
- Opróżnić magazynek (12).
- Wysunąć stopkę ochronną z zabezpieczenia przed strzałem.
- Założyć nową stopkę ochronną (otwartą końcówką) na zabezpieczenie przed strzałem.

Wskazówka: Zapasową stopkę ochronną można przechowywać z wierzchu magazynka (12). W tym celu należy wsunąć stopkę ochronną w przeznaczone dla niej miejsce (10).

Transport i przechowywanie

Przed transportem należy wyłączyć elektronarzędzie, szczególnie w sytuacji, gdy użytkownik zamierza korzystać z drabiny lub będzie poruszał się, utrzymując nietypową postawę ciała.

Na miejsce pracy elektronarzędzie należy przenosić, trzymając je za rękojęść (8) i nie naciskając przy tym wyzwalacza (5).

Elektronarzędzie należy przechowywać zawsze z wyjętym akumulatorem, w ciepłym i suchym miejscu.

Jeżeli elektronarzędzie nie będzie używane przez dłuższy czas, należy pokryć części stalowe cienką warstwą oleju. Zapobiega to powstawaniu rdzy.

Konserwacja i serwis

Konserwacja i czyszczenie

- ▶ **Przed przystąpieniem do jakichkolwiek prac przy elektronarzędziu (np. prace konserwacyjne, wymiana osprzętu itp.), a także na czas transportu i przechowywania należy wyjąć z niego akumulator.** Niezamierzone uruchomienie włącznika/wyłącznika grozi skałeczeniem.
- ▶ **Utrzymywanie urządzenia i szczelin wentylacyjnych w czystości gwarantuje prawidłową i bezpieczną pracę.**

narzędzie należy czyścić w regularnych odstępach czasu przy pomocy sprężonego powietrza.

Czynność	Uzasadnienie	Wykonanie
Oczyszczyć magazynek (12) i suwak magazynka (13).	Zapobieganie klinowaniu się gwoździ.	– Codziennie czyścić mechanizm magazynka / suwak magazynka przy pomocy sprężonego powietrza.
Upewnić się, że zabezpieczenie przed strzałem (2) działa prawidłowo.	Poprawa bezpieczeństwa pracy i wydajności stosowania elektronarzędzia.	– Codziennie czyścić mechanizm zabezpieczenia przed strzałem przy pomocy sprężonego powietrza.

Usuwanie usterek

Problem	Przyczyna	Rozwiązanie	
Elektronarzędzie nie jest gotowe do pracy.	Akumulator jest rozładowany lub uszkodzony.	– Naładować akumulator do pełna lub wymienić akumulator.	
	Akumulator nie jest prawidłowo włożony.	– Upewnić się, że akumulator jest prawidłowo osadzony i zablokowany w rękojeści.	
	Temperatura akumulatora jest zbyt wysoka lub zbyt niska.	– Zaczekać, aż akumulator (ponownie) osiągnie optymalną temperaturę pracy.	
	Styki akumulatora są zabrudzone lub uszkodzone.	– Skontaktować się z autoryzowanym serwisem firmy Bosch. Wymienić część w serwisie.	
	Magazynek (12) jest pusty.	– Ponownie napełnić magazynek. (zob. „Napełnianie magazynka (zob. rys. A1-A4)”, Strona 130)	
	Zabezpieczenie przed strzałem (2) jest wygięte.	– Skontaktować się z autoryzowanym serwisem firmy Bosch. Wymienić część w serwisie.	
	Układ elektroniczny jest uszkodzony.	– Skontaktować się z autoryzowanym serwisem firmy Bosch.	
	Interfejs użytkownika (9) jest uszkodzony.	– Skontaktować się z autoryzowanym serwisem firmy Bosch.	
	Elektronarzędzie jest gotowe do pracy, ale nie wbija gwoździ.	Możliwe uszkodzenie następujących elementów: – Wyzwalacz (5) – Stempel udarowy – Silnik lub pasek napędowy – Układ elektroniczny	– Skontaktować się z autoryzowanym serwisem firmy Bosch. Wymienić część w serwisie.
		W mechanizmie wyzwalania strzału nagromadziły się ciała obce.	– Skontaktować się z autoryzowanym serwisem firmy Bosch. Wymienić część w serwisie.
W wylocie (15) lub w magazynku (12) nagromadziły się ciała obce.		– Oczyszczyć wylot (15) lub magazynek (12).	
W kanale wylotowym zaklinował się gwoździe.		– Usunąć blokadę. (zob. „Usuwanie zaklinowanych gwoździ (zob. rys. E1-E2)”, Strona 132)	
Suwak magazynka (13) jest uszkodzony.		– W razie potrzeby należy oczyścić suwak magazynka (13) oraz upewnić się, że magazynek (12) nie jest zanieczyszczony.	
Sprężyna suwaka magazynka jest zbyt luźna lub uszkodzona.	– Skontaktować się z autoryzowanym serwisem firmy Bosch. Wymienić część w serwisie.		

Problem	Przyczyna	Rozwiązanie
	Stosowane są niedozwolone elementy mocujące.	– Należy stosować wyłącznie oryginalny osprzęt. Można używać wyłącznie elementów mocujących (gwoździ, zszywek itp.) wymienionych w tabeli „Dane techniczne”.
	Magazynek (12) jest pusty.	– Ponownie napełnić magazynek. (zob. „Napełnianie magazynka (zob. rys. A1–A4)”, Strona 130)
Gwoździe są wbijane zbyt głęboko.	Ogranicznik głębokości jest ustawiony na zbyt dużą głębokość.	– Ustawić właściwą głębokość w ograniczniku głębokości. (zob. „Ustawianie ogranicznika głębokości (zob. rys. D)”, Strona 132)
	Zderzak uległ zużyciu.	– Skontaktować się z autoryzowanym serwisem firmy Bosch. Wymienić część w serwisie.
Gwoździe są wbijane zbyt płytko.	Akumulator jest rozładowany lub uszkodzony.	– Naładować akumulator do pełna lub wymienić akumulator.
	Elementy mocujące są zbyt długie.	– Należy stosować wyłącznie oryginalny osprzęt. Można używać wyłącznie elementów mocujących (gwoździ, zszywek itp.) wymienionych w tabeli „Dane techniczne”.
	Ogranicznik głębokości jest ustawiony na zbyt małą głębokość.	– Ustawić właściwą głębokość w ograniczniku głębokości. (zob. „Ustawianie ogranicznika głębokości (zob. rys. D)”, Strona 132)
Elektronarzędzie pomija gwoździe lub wbija gwoździe w zbyt szybkim tempie.	Stosowane są niedozwolone elementy mocujące.	– Należy stosować wyłącznie oryginalny osprzęt. Można używać wyłącznie elementów mocujących (gwoździ, zszywek itp.) wymienionych w tabeli „Dane techniczne”.
	Sprężyna suwaka magazynka jest zbyt luźna lub uszkodzona.	– Skontaktować się z autoryzowanym serwisem firmy Bosch. Wymienić część w serwisie.
Gwoździe często klinują się w kanale wlotowym.	Stosowane są niedozwolone elementy mocujące.	– Należy stosować wyłącznie oryginalny osprzęt. Można używać wyłącznie elementów mocujących (gwoździ, zszywek itp.) wymienionych w tabeli „Dane techniczne”.
		– Skontaktować się z autoryzowanym serwisem firmy Bosch.
Wbijane gwoździe są wygięte.	Stempel udarowy jest uszkodzony.	– Skontaktować się z autoryzowanym serwisem firmy Bosch. Wymienić część w serwisie.

Obsługa klienta oraz doradztwo dotyczące użytkowania

Ze wszystkimi pytaniami, dotyczącymi naprawy i konserwacji nabytego produktu oraz dostępu do części zamiennych, prosimy zwracać się do punktów obsługi klienta. Rysunki techniczne oraz informacje o częściach zamiennych można znaleźć pod adresem: **www.bosch-pt.com**

Nasz zespół doradztwa dotyczącego użytkowania odpowie

na wszystkie pytania związane z produktami firmy Bosch oraz ich osprzętem.

Przy wszystkich zgłoszeniach oraz zamówieniach części zamiennych konieczne jest podanie 10-cyfrowego numeru katalogowego, znajdującego się na tabliczce znamionowej produktu.

Polska

Robert Bosch Sp. z o.o.
Serwis Elektronarzędzi

Ul. Jutrzenki 102/104

02-230 Warszawa

Na www.serwisbosch.com najdą Państwo wszystkie szczegóły dotyczące usług serwisowych online.

Tel.: 22 7154450

Faks: 22 7154440

E-Mail: bsc@pl.bosch.com

www.bosch-pt.pl

Pozostałe adresy serwisów znajdują się na stronie:

www.bosch-pt.com/serviceaddresses

Transport

Zalecane akumulatory litowo-jonowe podlegają wymaganiom przepisów dotyczących towarów niebezpiecznych. Akumulatory mogą być transportowane drogą lądową przez użytkownika, bez konieczności spełnienia jakichkolwiek dalszych warunków.

W przypadku przesyłki przez osoby trzecie (np. transport drogą powietrzną lub za pośrednictwem firmy spedycyjnej) należy dostosować się do szczególnych wymogów dotyczących opakowania i oznakowania towaru. W takim wypadku podczas przygotowywania towaru do wysyłki należy skonsultować się z ekspertem ds. towarów niebezpiecznych.

Akumulatory można wysyłać tylko wówczas, gdy ich obudowa nie jest uszkodzona. Odsłonięte styki należy zakleić, a akumulator zapakować w taki sposób, aby nie mógł on się poruszać (przesuwać) w opakowaniu. Należy wziąć też pod uwagę ewentualne inne przepisy prawa krajowego.

Utylizacja odpadów



Elektronarzędzia, akumulatory, osprzęt i opakowanie należy oddać do powtórnego przetworzenia zgodnego z obowiązującymi przepisami w zakresie ochrony środowiska.



Elektronarzędzia i akumulatora/baterii nie wolno wyrzucać do odpadów domowych!

Tylko dla krajów UE:

Zgodnie z europejską dyrektywą 2012/19/UE w sprawie zużytego sprzętu elektrycznego i elektronicznego oraz jej transpozycją do prawa krajowego niezdatne do użytku elektronarzędzia, a zgodnie z europejską dyrektywą 2006/66/WE uszkodzone lub zużyte akumulatory/baterie należy zbierać osobno i doprowadzić do ponownego użycia zgodnie z obowiązującymi przepisami ochrony środowiska.

W przypadku nieprawidłowej utylizacji zużyty sprzęt elektryczny i elektroniczny może mieć szkodliwe skutki dla środowiska i zdrowia ludzkiego, wynikające z potencjalnej obecności substancji niebezpiecznych.

Akumulatory/baterie:

Li-Ion:

Prosimy postępować zgodnie ze wskazówkami umieszczonymi w rozdziale Transport (zob. „Transport“, Strona 135).

Čeština

Bezpečnostní upozornění

Všeobecná varovná upozornění pro elektrické nářadí

⚠ VÝSTRAHA

Přečtěte si všechna varovná

upozornění a pokyny. Zanedbání

při dodržování varovných upozornění a pokynů mohou mít za následek zásah elektrickým proudem, požár a/nebo těžká poranění.

Všechna varovná upozornění a pokyny do budoucna uschovejte.

V upozorněních použitý pojem „elektrické nářadí“ se vztahuje na elektrické nářadí napájené ze sítě (se síťovým kabelem) a na elektrické nářadí napájené akumulátorem (bez síťového kabelu).

Bezpečnost pracoviště

► **Udržujte pracoviště v čistotě a dobře osvětlené.**

Nepořádek nebo neosvětlené pracoviště mohou vést k úrazům.

► **S elektrickým nářadím nepracujte v prostředí ohroženém explozí, kde se nacházejí hořlavé kapaliny, plyny nebo prach.** Elektrické nářadí vytváří jiskry, které mohou prach nebo páry zapálit.

► **Děti a jiné osoby udržujte při použití elektrického nářadí v bezpečné vzdálenosti od pracoviště.** Při rozptýlení můžete ztratit kontrolu nad nářadím.

Elektrická bezpečnost

► **Zástrčky elektrického nářadí musí lícovat se**

zásuvkou. Zástrčka nesmí být žádným způsobem

upravena. S elektrickým nářadím s ochranným

uzemněním nepoužívejte žádné adaptérové zástrčky.

Neupravené zástrčky a odpovídající zásuvky snižují riziko zásahu elektrickým proudem.

► **Zabraňte kontaktu těla s uzemněnými povrchy, jako jsou např. potrubí, topení, sporáky a chladničky.** Je-li vaše tělo uzemněno, existuje zvýšené riziko zásahu elektrickým proudem.

► **Chraňte elektrické nářadí před deštěm a vlhkem.** Vniknutí vody do elektrického nářadí zvyšuje nebezpečí zásahu elektrickým proudem.

► **Dbejte na účel kabelu. Nepoužívejte jej k nošení elektrického nářadí nebo k vytažení zástrčky ze zásuvky. Udržujte kabel v bezpečné vzdálenosti od tepla, oleje, ostrých hran nebo pohyblivých dílů.** Poškozené nebo spletené kabely zvyšují riziko zásahu elektrickým proudem.

► **Pokud pracujete s elektrickým nářadím venku, použijte pouze takové prodlužovací kabely, které jsou způsobilé i pro venkovní použití.** Použití prodlužovacího kabelu, jež je vhodný pro použití venku, snižuje riziko zásahu elektrickým proudem.

- ▶ **Pokud se nelze vyhnout provozu elektrického nářadí ve vlhkém prostředí, použijte proudový chránič.**

Použití proudového chrániče snižuje riziko zásahu elektrickým proudem.

Osobní bezpečnost

- ▶ **Bud'te pozorní, dávejte pozor na to, co děláte a přistupujte k práci s elektrickým nářadím rozumně. Nepoužívejte žádné elektrické nářadí, pokud jste unaveni nebo pod vlivem drog, alkoholu či léků.**

Moment nepozornosti při použití elektrického nářadí může vést k vážným poraněním.

- ▶ **Používejte ochranné osobní pomůcky. Noste ochranné brýle.** Nošení osobních ochranných pomůcek jako maska proti prachu, bezpečnostní obuv s protiskluzovou podrážkou, ochranná přilba nebo sluchátka, podle druhu nasazení elektrického nářadí, snižují riziko poranění.

- ▶ **Zabraňte neúmyslnému uvedení do provozu. Přesvědčte se, že je elektrické nářadí vypnuté, dříve než jej uchopíte, ponese te či připojíte na zdroj napájení a/nebo akumulátor.** Máte-li při nošení elektrického nářadí prst na spínači, nebo pokud nářadí připojíte ke zdroji napájení zapnuté, může dojít k úrazu.

- ▶ **Než elektrické nářadí zapnete, odstraňte seřizovací nástroje nebo klíče.** Nachází-li se v otáčivém dílu elektrického nářadí nějaký nástroj nebo klíč, může dojít k poranění.

- ▶ **Nepřeceňujte své síly. Zajistěte si bezpečný postoj a udržujte vždy rovnováhu.** Tím můžete elektrické nářadí v neočekávaných situacích lépe kontrolovat.

- ▶ **Noste vhodný oděv. Nenoste volný oděv ani šperky. Vlasy, oděv a rukavice udržujte daleko od pohybujících se dílů.** Volný oděv, šperky nebo dlouhé vlasy mohou být zachyceny pohybujícími se díly.

- ▶ **Lze-li namontovat odsávací či zachycující přípravky, přesvědčte se, že jsou připojeny a správně použity.** Odsávání prachu může snížit ohrožení prachem.

Svědomitě zacházení a používání elektrického nářadí

- ▶ **Elektrické nářadí nepřetěžujte. Pro svou práci použijte k tomu určené elektrické nářadí.** S vhodným elektrickým nářadím budete pracovat v dané oblasti lépe a bezpečněji.

- ▶ **Nepoužívejte elektrické nářadí, jestliže jej nelze spínačem zapnout a vypnout.** Elektrické nářadí, které nelze ovládat spínačem, je nebezpečné a musí se opravit.

- ▶ **Před seřizováním elektrického nářadí, výměnou příslušenství nebo odložením nářadí vytáhněte zástrčku ze zásuvky a/nebo odstraňte akumulátor.** Toto preventivní opatření zabrání neúmyslnému zapnutí elektrického nářadí.

- ▶ **Uchovávejte nepoužívané elektrické nářadí mimo dosah dětí. Nenechte nářadí používat osoby, které s ním nejsou seznámeny nebo nečetly tyto pokyny.** Elektrické nářadí je nebezpečné, je-li používáno nezkušenými osobami.

- ▶ **Pečujte o elektrické nářadí svědomitě. Zkontrolujte, zda pohyblivé díly nářadí bezvadně fungují a nevzpříčují se, zda díly nejsou zlomené nebo poškozené tak, že by ovlivňovaly funkce elektrického nářadí. Poškozené díly nechte před použitím elektrického nářadí opravit.** Mnoho úrazů má příčinu ve špatně udržovaném elektrickém nářadí.

- ▶ **Řezné nástroje udržujte ostré a čisté.** Pečlivě ošetřované řezné nástroje s ostrými řeznými hranami se méně vzpříčují a dají se snáze vést.

- ▶ **Používejte elektrické nářadí, příslušenství, nástroje apod. podle těchto pokynů. Respektujte přitom pracovní podmínky a prováděnou činnost.** Použití elektrického nářadí pro jiné než určené použití může vést k nebezpečným situacím.

Použití a péče o akumulátorové nářadí

- ▶ **Akumulátory nabíjejte pouze v nabíječce, která je doporučena výrobcem.** U nabíječky, která je vhodná pro určitý druh akumulátorů, existuje nebezpečí požáru, je-li používána s jinými akumulátory.

- ▶ **Do elektrického nářadí používejte pouze k tomu určené akumulátory.** Použití jiných akumulátorů může vést k poranění či požáru.

- ▶ **Nepoužívaný akumulátor uchovávejte v bezpečné vzdálenosti od kovových předmětů, jako jsou kancelářské sponky, mince, klíče, hřebíky, šrouby nebo jiné drobné kovové předměty, které mohou způsobit přemostění kontaktů.** Zkrat mezi kontakty akumulátoru může mít za následek popálení nebo požár.

- ▶ **Při nesprávném použití může z akumulátoru vytéci kapalina. Nedotýkejte se jí. Při náhodném kontaktu opláchněte místo vodou. Pokud kapalina vnikne do očí, navštivte lékaře.** Kapalina vytékající z akumulátoru může způsobit podráždění pokožky nebo popálení.

Servis

- ▶ **Nechte své elektrické nářadí opravit pouze kvalifikovaným odborným personálem a pouze s originálními náhradními díly.** Tím bude zajištěno, že bezpečnost elektrického nářadí zůstane zachována.

Bezpečnostní výstrahy ke sponkovačce

- ▶ **Vždy počítejte s tím, že nářadí obsahuje sponky.** Neopatrné zacházení se sponkovačkou může způsobit nečekané nastřelení sponky a následné zranění.
- ▶ **Nářadím nemířte na sebe ani na osoby v okolí.** Nečekané spuštění způsobí vystřelení sponky a následné zranění.
- ▶ **Nářadí nespouštějte, dokud není pevně přiloženo k obrobku.** Pokud nářadí není v kontaktu s obrobkem, může dojít k odražení upevňovacího materiálu směrem od zamýšleného cíle.
- ▶ **Pokud dojde k zaseknutí spojovacího materiálu v nářadí, odpojte nářadí od přívodu energie.** Při vyjímání zaseknutého spojovacího materiálu by mohlo

dojít k náhodnému spuštění náradí připojeného k napájení.

- ▶ **Při vyjímání zaseknutého spojovacího materiálu si počínejte opatrně.** Mechanismus může být pod tlakem a při pokusu o odstranění záseku může dojít k prudkému uvolnění spojovacího materiálu.
- ▶ **Tuto sponkovačku nepoužívejte k připevňování elektrických kabelů.** Není určena na připevňování elektrických kabelů a mohla by poškodit jejich izolaci a způsobit úraz elektrickým proudem nebo požár.
- ▶ **Použijte vhodné detekční přístroje na vyhledání skrytých rozvodných vedení nebo kontaktujte místní dodavatelskou společnost.** Kontakt s elektrickým vedením může vést k požáru a zásahu elektrickým proudem. Poškození vedení plynu může vést k výbuchu. Proniknutí do vodovodního potrubí způsobí věcné škody.
- ▶ **Při poškození a nesprávném použití akumulátoru mohou unikat výpary. Akumulátor může začít hořet nebo může vybuchnout.** Zajistěte přívod čerstvého vzduchu a při potížích vyhledejte lékaře. Výpary mohou dráždit dýchací cesty.
- ▶ **Neotvírejte akumulátor.** Hrozí nebezpečí zkratu.
- ▶ **Špičatými předměty, jako např. hřebíky nebo šroubováky, nebo působením vnější síly může dojít k poškození akumulátoru.** Uvnitř může dojít ke zkratu a akumulátor může začít hořet, může z něj unikat kouř, může vybuchnout nebo se přehřát.
- ▶ **Akumulátor používejte pouze v produktech výrobce.** Jen tak bude akumulátor chráněn před nebezpečným přetížením.



Chraňte akumulátor před horkem, např. i před trvalým slunečním zářením, ohněm, nečistotami, vodou a vlhkostí. Hrozí nebezpečí výbuchu a zkratu.



Popis výrobku a výkonu



Přečtěte si všechna bezpečnostní upozornění a všechny pokyny. Nedodržování bezpečnostních upozornění a pokynů může mít za následek úraz elektrickým proudem, požár a/nebo těžká poranění.

Říďte se obrázky v přední části návodu k obsluze.

Použití v souladu s určeným účelem

Elektrické náradí je určeno pro spojování při pokrývačských pracích, u bednění a latování a dále při výrobě sténových

a stropních prvků, dřevěných fasád, palet, dřevěných plotů, zvukověizolačních stěn a beden.

Smí se používat pouze nastřelovací prvky (hřebíky, sponky atd.), které jsou specifikované v tabulce „Technické údaje“.

Upozornění: Elektrické náradí není určeno pro nastřelování hřebíků do kovu nebo betonu.

GNH 18V-64 M: Nepoužívejte elektrické náradí v režimu kontaktního nastřelování s automatickým vrácením, když pracujete na lešení, žebříku nebo jiné plošině a je nutná změna pracovní polohy. V tom případě použijte jen režim jednotlivého nastřelování s následným zajištěním.

Zobrazené součásti

Číslování zobrazených součástí se vztahuje na zobrazení elektronářadí na stránce s obrázky.

- (1) Chránič obrobku
- (2) Pojistka nastřelení
- (3) Páčka pro otevření/zavření nastřelovacího kanálu
- (4) Kolečko pro nastavení hloubkového dorazu
- (5) Spoušť
- (6) Odjišťovací tlačítko akumulátoru
- (7) Akumulátor
- (8) Rukojeť (izolovaná plocha pro uchopení)
- (9) Uživatelské rozhraní
- (10) Schránka pro uložení chrániče obrobku
- (11) Hák na pásek
- (12) Zásobník
- (13) Posouvač zásobníku
- (14) Unášec hřebíků
- (15) Ústí
- (16) Pás s hřebíky^{a)}
- (17) Pružina zásobníku
- (18) Tlačítko pro zapnutí/vypnutí (uživatelské rozhraní)
- (19) Stav tlačítka pro zapnutí/vypnutí (uživatelské rozhraní)
- (20) Ukazatel jednotlivého nastřelování (uživatelské rozhraní) (GNH 18V-64 M)
- (21) Ukazatel kontaktního nastřelování (uživatelské rozhraní) (GNH 18V-64 M)

a) **Zobrazené nebo popsání příslušenství nepatří k standardnímu obsahu dodávky. Kompletní příslušenství naleznete v našem programu příslušenství.**

Technické údaje

Akumulátorová hřebíkovačka		GNH 18V-64	GNH 18V-64 M
Číslo zboží		3 601 D81 1..	3 601 D81 0..
Jmenovité napětí	V=	18	18
Systemy nastřelování			

Akumulátorová hřebíkovačka		GNH 18V-64	GNH 18V-64 M
- jednotlivé nastřelování s následným zajištěním		●	●
- kontaktní nastřelování s automatickým vrácením		-	●
Nastřelovací prvek			
- typ		hřebíky se závěrnou hlavou	hřebíky se závěrnou hlavou
- délka	mm	32-64	32-64
- průměr	mm	1,6	1,6
- úhel		20°	20°
Max. obsah zásobníku		105	105
Rozměry (bez akumulátoru)			
- výška	mm	282	282
- šířka	mm	97	97
- délka s chráničem obrobku	mm	337	337
Hmotnost podle EPTA-Procedure 01:2014 ^{A)}	kg	3,3-4,3	3,3-4,3
Doporučená teplota prostředí při nabíjení	°C	0 až +35	0 až +35
Dovolená teplota prostředí při provozu ^{B)(C)} a při skladování	°C	-15 až +50	-15 až +50
Doporučené akumulátory		GBA 18V... ProCORE18V...	GBA 18V... ProCORE18V...
Doporučené nabíječky		GAL 18... GAX 18V... GAL 36...	GAL 18... GAX 18V... GAL 36...

A) V závislosti na použitém akumulátoru

B) Omezený výkon při teplotách <0 °C

C) Omezený výkon s GBA 18V...

Informace o hluku a vibracích

		GNH 18V-64	GNH 18V-64 M
Hodnoty hlučnosti zjištěné podle EN 60745-2-16 .			
Hlučnost elektrického nářadí při použití váhového filtru A činí typicky:			
Hladina akustického tlaku	dB(A)	85	84
Hladina akustického výkonu	dB(A)	96	95
Nejistota K	dB	3	3
Noste chrániče sluchu!			
Celkové hodnoty vibrací a_h (součet vektorů tří os) a nejistota K zjištěné podle EN 60745-2-16 :			
a_h	m/s ²	< 2,5	< 2,5
K	m/s ²	1,5	1,5

Úroveň vibrací a úroveň hluku, které jsou uvedené v těchto pokynech, byly změřeny pomocí normované měřicí metody a lze je použít pro vzájemné porovnání elektronářadí. Hodí se i pro předběžný odhad zatížení vibracemi a hlukem.

Uvedená úroveň vibrací a úroveň hluku reprezentuje hlavní použití elektronářadí. Pokud se ovšem bude elektronářadí používat pro jiné práce, s jinými nástroji nebo s nedostatečnou údržbou, může se úroveň hluku a úroveň

vibrací lišit. To může zatížení vibracemi a hlukem po celou pracovní dobu zřetelně zvýšit.

Pro přesný odhad zatížení vibracemi a hlukem by měly být zohledněny i doby, kdy je nářadí vypnuté nebo běží, ale ve skutečnosti se nepoužívá. To může zatížení vibracemi a hlukem po celou pracovní dobu výrazně snížit.

Stanovte dodatečná bezpečnostní opatření k ochraně obsluhy před účinky vibrací, jako je např. údržba

elektronářadí a nástrojů, udržování teplých rukou, organizace pracovních procesů.

Montáž

Nabíjení akumulátoru

► **Používejte pouze nabíječky uvedené v technických údajích.** Jen tyto nabíječky jsou přizpůsobené pro lithium-iontový akumulátor používaný s vašim elektronářadím.

Upozornění: Akumulátor se dodává částečně nabitý. Aby byl zaručen plný výkon akumulátoru, před prvním použitím akumulátor úplně nabijte v nabíječce.

Lithium-iontový akumulátor lze nabíjet kdykoli, aniž by se tím zkrátila životnost. Přerušení procesu nabíjení nepoškozuje akumulátor.

Lithium-iontový akumulátor je díky „Electronic Cell Protection“ (ECP) chráněn proti hlubokému vybití. V případě vybitého akumulátoru se výrobek, ve kterém se akumulátor používá, vypne ochranným vypnutím. Již nebudou nastřeleny žádné nastřelovací prvky.

► **Po automatickém vypnutí už nestiskávejte spoušť.** Akumulátor se může poškodit.

Dodržujte pokyny pro likvidaci.



Vyjmutí akumulátoru

Akumulátor (7) je opatřen dvěma stupni zajištění, které mají zabránit vypadnutí akumulátoru při neúmyslném stisknutí odjišťovacího tlačítka (6). Pokud je akumulátor nasazený do elektrického nářadí, drží ho v příslušné poloze pružina.

– Pro vyjmutí akumulátoru (7) stiskněte odjišťovací tlačítko (6) a akumulátor vytáhněte z elektrického nářadí. **Nepoužívejte přitom násilí.**

Ukazatel stavu nabití akumulátoru

Zelené LED ukazatele stavu nabití akumulátoru indikují stav nabití akumulátoru. Z bezpečnostních důvodů je zjištění stavu nabití možné pouze při vypnutém elektronářadí.

Pro zobrazení stavu nabití stiskněte tlačítko ukazatele stavu nabití  nebo . Je to možné také při vyjmutém akumulátoru.

Pokud po stisknutí tlačítka ukazatele stavu nabití nesvítí žádná LED, je akumulátor vadný a musí se vyměnit.

Typ akumulátoru GBA 18V...



LED	Kapacita
Trvale svítí tři zelené	60–100 %
Trvale svítí dvě zelené	30–60 %
Trvale svítí jedna zelená	5–30 %
Bliká jedna zelená	0–5 %

Typ akumulátoru ProCORE18V...



LED	Kapacita
Trvale svítí pět zelených	80–100 %
Trvale svítí čtyři zelené	60–80 %
Trvale svítí tři zelené	40–60 %
Trvale svítí dvě zelené	20–40 %
Trvale svítí jedna zelená	5–20 %
Bliká jedna zelená	0–5 %

Naplnění zásobníku (viz obrázky A1–A4)

► **Než budete provádět nastavení nářadí, vyměňovat příslušenství nebo elektrické nářadí odložte, odstraňte akumulátor.** Toto preventivní opatření zabrání neúmyslnému zapnutí elektrického nářadí.

Používejte pouze originální příslušenství Bosch. Přesné součásti elektrického nářadí, jako zásobník, ústí a nastřelovací kanál, jsou uzpůsobené pro sponky, hřebíky a hřebky **Bosch**. Jiní výrobci používají ocel jiných kvalit a rozměrů.

Při používání neschválených nastřelovacích prvků může dojít k poškození elektrického nářadí a poranění.

Při plnění zásobníku držte elektrické nářadí tak, aby ústí (15) nebylo namířené ani proti vám, ani proti jiným osobám.

- V případě potřeby vyčistěte posouvač zásobníku (13) a zajistěte, aby zásobník (12) nebyl znečištěný.
- Nasaďte vhodný pás s hřebíky (16) do drážky T na konci zásobníku (12).
- Zasuňte pás s hřebíky v zásobníku natolik dopředu, aby byl poslední hřebík před pružinou zásobníku (17).

Upozornění: Blokování posouvače zásobníku zabraňuje uvedení elektrického nářadí do provozu s prázdným zásobníkem. Nelze stisknout pojistku nastřelování, čímž je zabráněno nastřelení naprázdno.

– Ztlačte předepnutý unášec hřebíků (14) proti posouvači zásobníku (13) a zároveň zatáhněte posouvač zásobníku až úplně nakonec zásobníku (12).

Upozornění: Posouvač zásobníku musí být možné posunout zpět bez vynaložení velké síly (jen silou prstu). Vážnouci posouvač zásobníku způsobí, že se budou hřebíky nastřelovat ve špatném úhlu.

– Ved'te posouvač zásobníku (13) se stisknutým unášečem hřebíků (14) opatrně dopředu, dokud nebude unášec hřebíků zasunutý přes poslední hřebík, a posuňte tak pás s hřebíky v zásobníku úplně dopředu.

Upozornění: Nenechávejte posouvač zásobníku zaskočit zpět bez vedení. Posouvač zásobníku by se přitom mohl poškodit a hrozí nebezpečí, že vám priskřípne prsty.

Provoz

Systémy nastřelování

Jednotlivé nastřelování s následným zajištěním

U tohoto systému nastřelování se nejprve musí pojistka nastřelení (2) pevně nasadit na obrobek. Nastřelovací prvek se vystřelí až po stisknutí spouště (5).

Další nastřelení lze provést teprve tehdy, když se spoušť a pojistka nastřelení znovu vrátí do výchozí polohy.

Kontaktní nastřelování s automatickým vrácením (GNH 18V-64 M)

U tohoto systému nastřelování se musí nejprve stisknout spoušť (5) a držet v této poloze. Poté se musí pojistka nastřelení pevně nasadit na obrobek, aby došlo k vystřelení nastřelovacího prvku. Dokud je spoušť (5) stisknutá, lze opětovným nasazením na jiné místo spustit další nastřelení. V režimu **kontaktního nastřelování** lze hřebík nastřelit i pomocí jednotlivého nastřelování.

Uvedení do provozu

- **Před každou prací na elektronářadí (např. údržba, výměna nástrojů) a při jeho přepravě a uskladnění vyjměte akumulátor.** Při neúmyslném stisknutí vypínače hrozí nebezpečí poranění.

Nasazení akumulátoru

- Zasuňte nabitý akumulátor (7) do otvoru pro akumulátor v elektrickém nářadí tak, aby byl akumulátor bezpečně zajištěn.

Zapnutí/vypnutí (viz obrázek B1–B2)

- Pro **zapnutí** elektrického nářadí podržte minimálně 1 sekundu stisknuté tlačítko pro zapnutí/vypnutí (18). Ukazatel tlačítka pro zapnutí/vypnutí (19) svítí zeleně. **GNH 18V-64 M:** Když je aktivované jednotlivé nastřelování, svítí ukazatel (20) bíle.
- Pro **vypnutí** elektrického nářadí podržte minimálně 1 sekundu stisknuté tlačítko pro zapnutí/vypnutí (18).

Nastřelení hřebíku – jednotlivé nastřelování (viz obrázek B1–B2)

- Zapněte elektrické nářadí.
- Nasadte ústí (15) nebo případně pogumovaný chránič obrobku (1) pevně na obrobek tak, aby byla pojistka nastřelení (2) úplně stisknutá.
- Poté krátce stiskněte spoušť (5) a zase ji pusťte. Přitom se vystřelí hřebík.
- Nechte elektrické nářadí odrazit od obrobku.
- Pro další nastřelení zvedněte elektrické nářadí úplně z obrobku a nasadte ho pevně na další požadované místo.

Nastřelení hřebíku – kontaktní nastřelování (viz obrázek B1)

(GNH 18V-64 M)

- Zapněte elektrické nářadí.

- Aktivujte kontaktní nastřelování krátkým stisknutím tlačítka pro zapnutí/vypnutí (18). Ukazatel kontaktního nastřelování (21) svítí bíle.
- Držte stisknutou spoušť (5).
- Nasadte ústí (15) nebo případně pogumovaný chránič obrobku (1) pevně na obrobek tak, aby byla pojistka nastřelení (2) úplně stisknutá. Přitom se vystřelí hřebík.
- Pro další nastřelení dál držte stisknutou spoušť (5) a elektrické nářadí úplně zvedněte z obrobku. Znovu ho pevně nasadte na další požadované místo.

Pracovní pokyny

- **Před každou prací na elektronářadí (např. údržba, výměna nástrojů) a při jeho přepravě a uskladnění vyjměte akumulátor.** Při neúmyslném stisknutí vypínače hrozí nebezpečí poranění.

Před každým zahájením práce zkontrolujte, zda bezvadně fungují bezpečnostní a spouštěcí zařízení a spolehlivě upevnění všech šroubů a matic.

Vadné nebo nesprávně pracující elektrické nářadí ihned odpojte od přívodu elektrického proudu a obraťte se na autorizovaný servis Bosch.

Neprovádějte na elektrickém nářadí úpravy, které neodpovídají předpisům. Nedemontujte nebo nezablockovávejte žádné části elektrického nářadí, jako např. pojistku nastřelení.

Neprovádějte „nouzové opravy“ pomocí nevhodných prostředků. Je nutné pravidelně provádět odbornou údržbu elektrického nářadí.

Zabraňte jakémukoli zhoršení vlastností a poškození elektrického nářadí, např.:

- vyražením nebo gravírováním,
- modifikacemi neschválenými výrobcem,
- vedením podle šablon, které jsou vyrobené z tvrdého materiálu, např. oceli,
- pádem na zem nebo posouváním po zemi,
- používáním místo kladiva,
- působením jakéhokoli násilí.

Ujistěte se, co se nachází pod obrobkem a za ním. Nenastřelujte hřebíky do zdí, stropů nebo podlah, když se za nimi nacházejí osoby. Hřebíky mohou obrobek prorazit a někoho poranit.

Nenastřelujte hřebík na již nastřelený hřebík. Hřebík by se mohl zdeformovat, hřebíky by se mohly zaseknout nebo by se mohlo elektrické nářadí začít nekontrolovaně pohybovat.

Když se elektrické nářadí používá v chladném prostředí, první hřebíky se nastřelují pomaleji než obvykle. Když se elektrické nářadí při práci zahřeje, je znovu možná normální pracovní rychlost.

Pro zmenšení opotřebení úderníku se vyvarujte nastřelování naprázdno.

Při delších pracovních přestávkách nebo po skončení práce elektrické nářadí vypněte, vyndejte akumulátor a pokud možno vyprázdněte zásobník.

Vyprázdnění zásobníku (viz obrázky C1–C2)

- Zatáhněte posouvač zásobníku (13) se stisknutým unášečem hřebíků (14) dozadu, dokud unášeč hřebíků neuvolní poslední hřebík, a poté ved'te posouvač zásobníku opatrně dopředu až na začátek zásobníku (12).

Upozornění: Nenechávejte posouvač zásobníku zaskočit zpět bez vedení. Posouvač zásobníku by se přitom mohl poškodit a hrozí nebezpečí, že vám přiskřípne prsty.

- Otočte elektrické nářadí tak, aby hřebíky v zásobníku sklouzly dozadu až k pružině zásobníku (17).
- Stiskněte pružinu zásobníku a nechte hřebíky vyklouznout podél unášeče hřebíků (14) ze zásobníku (12).

Nastavení hloubkového dorazu (viz obrázek D)

Hloubku nastřelení hřebíků lze nastavit pomocí kolečka (4).

- Vyprázdněte zásobník (12).

Hřebíky jsou nastřelené příliš hluboko:

Pro zmenšení hloubky nastřelení otočte kolečko (4) proti směru hodinových ručiček.

Hřebíky nejsou nastřelené dostatečně hluboko:

Pro zvětšení hloubky nastřelení otočte kolečko (4) po směru hodinových ručiček.

- Znovu naplňte zásobník.
- Vyzkoušejte novou hloubku nastřelení na zkušebním obrobku.
V případě potřeby pracovní kroky opakujte.

**Uvolnění zaseknutých hřebíků (viz obrázky E1–E2)**

Jednotlivé hřebíky se mohou zaseknout v nastřelovacím kanálu. Pokud by se to stávalo častěji, kontaktujte autorizovaný servis Bosch.

Upozornění: Když se úderník po uvolnění zaseknutých hřebíků nevrátí zpátky, kontaktujte autorizovaný servis Bosch.

- Uvolněte spoušť (5).
- Vypněte elektrické nářadí a vyndejte akumulátor (7).
- Vyprázdněte zásobník (12).
- Stiskněte páčku (3) dolů tak, aby bylo možné otevřít nastřelovací kanál.

Plán údržby

- Vyčistěte zásobník (12). Odstraňte plastové nebo dřevěné třísky, které se při práci mohou nashromáždit

- Odstraňte zaseknutý hřebík. V případě potřeby použijte kleště.
- Zavřete nastřelovací kanál, zahákněte třmen páčky (3) do háčku na nastřelovacím kanálu a poté páčku opět stiskněte nahoru.
- Znovu naplňte zásobník.

Výměna chrániče obrobku (viz obrázek F)

Chránič obrobku (1) na konci pojistky nastřelení (2) chrání obrobek, dokud není elektrické nářadí správně umístěné pro nastřelení. Chránič obrobku lze odstranit a vyměnit

- Uvolněte spoušť (5).
- Vypněte elektrické nářadí a vyndejte akumulátor (7).
- Vyprázdněte zásobník (12).
- Stáhněte chránič obrobku z pojistky nastřelení.
- Nasadte nový chránič obrobku otevřeným koncem na pojistku nastřelení.

Upozornění: Náhradní chránič obrobku lze uložit na horní straně zásobníku (12). Chránič obrobku vložte do schránky (10).

Přeprava a uskladnění

Před přemístováním elektrické nářadí vypněte, zejména když pracujete na žebříku nebo když se pohybujete v neobvyklém postoji.

Elektrické nářadí přenášejte na pracovišti jen za rukojeť (8) a s nestisknutou spouští (5).

Elektrické nářadí skladujte vždy s odstraněným akumulátorem a v suchu a teple.

Když elektrické nářadí delší dobu nepoužíváte, naneste na ocelové části nářadí tenkou vrstvu oleje. Zabráníte tak korozi.

Údržba a servis**Údržba a čištění**

- ▶ **Před každou prací na elektronářadí (např. údržba, výměna nástrojů) a při jeho přepravě a uskladnění vyjměte akumulátor.** Při neúmyslném stisknutí vypínače hrozí nebezpečí poranění.
- ▶ **Udržujte elektronářadí a větrací otvory čisté, aby pracovalo dobře a bezpečně.**

v zásobníku. Elektrické nářadí čistěte v pravidelných intervalech pomocí stlačeného vzduchu.

Opatření	Důvod	Provedení
Vyčistěte zásobník (12) a posouvač zásobníku (13).	Zabránění zaseknutí hřebíku.	– Mechanismus zásobníku/posouvače zásobníku denně vyfoukejte stlačeným vzduchem.
Zajistěte, aby pojistka nastřelení (2) správně fungovala.	Podpora bezpečnosti práce a efektivního používání elektrického nářadí.	– Mechanismus pojistky nastřelení denně vyfoukejte stlačeným vzduchem.

Odstranění poruchy

Problém	Příčina	Odstranění	
Elektrické nářadí není připravené k provozu.	Akumulátor není nabitý nebo je vadný.	– Akumulátor úplně nabijte nebo ho vyměňte.	
	Akumulátor není správně nasazený.	– Zajistěte, aby akumulátor zaskočil v rukojeti.	
	Akumulátor má příliš vysokou nebo příliš nízkou teplotu.	– Počkejte, dokud akumulátor (opět) nebude mít provozní teplotu.	
	Kontakty akumulátoru jsou znečištěné nebo vadné.	– Kontaktujte autorizovaný servis Bosch. Nechte zde součást vyměnit.	
	Zásobník (12) je prázdný.	– Znovu naplňte zásobník. (viz „Naplnění zásobníku (viz obrázky A1–A4)“, Stránka 139)	
	Pojistka nastřelení (2) je ohnutá.	– Kontaktujte autorizovaný servis Bosch. Nechte zde součást vyměnit.	
	Elektronika je vadná.	– Kontaktujte autorizovaný servis Bosch.	
	Uživatelské rozhraní (9) je vadné.	– Kontaktujte autorizovaný servis Bosch.	
Elektrické nářadí je připravené k provozu, ale nevystřelují se hřebíky.	Mohou být poškozené následující součásti: – Spoušť (5) – Úderník – Motor nebo hnací řemen – Elektronika	– Kontaktujte autorizovaný servis Bosch. Nechte zde součást vyměnit.	
	V nastřelovacím mechanismu se nashromáždila cizí tělesa.	– Kontaktujte autorizovaný servis Bosch. Nechte zde součást vyměnit.	
	V ústí (15) nebo v zásobníku (12) se nashromáždila cizí tělesa.	– Vyčistěte ústí (15) nebo zásobník (12).	
	V nastřelovacím kanálu se zasekl hřebík.	– Uvolněte zaseknutý hřebík. (viz „Uvolnění zaseknutých hřebíků (viz obrázky E1–E2)“, Stránka 141)	
	Posouvač zásobníku (13) je vadný.	– V případě potřeby vyčistěte posouvač zásobníku (13) a zajistěte, aby zásobník (12) nebyl znečištěný.	
	Pružina posouvače zásobníku je příliš slabá nebo vadná.	– Kontaktujte autorizovaný servis Bosch. Nechte zde součást vyměnit.	
	Nastřelovací prvky jsou nepřípustné.	– Používejte pouze originální příslušenství. Smí se používat pouze nastřelovací prvky (hřebíky, sponky atd.), které jsou specifikované v tabulce „Technické údaje“.	
	Zásobník (12) je prázdný.	– Znovu naplňte zásobník. (viz „Naplnění zásobníku (viz obrázky A1–A4)“, Stránka 139)	
	Hřebíky se nastřelují příliš hluboko.	Hlubkový doraz je nastavený příliš hluboko.	– Nastavte hlubkový doraz na požadovanou hloubku. (viz „Nastavení hlubkového dorazu (viz obrázek D)“, Stránka 141)
		Doraz je opotřebený.	– Kontaktujte autorizovaný servis Bosch. Nechte zde součást vyměnit.

Problém	Příčina	Odstranění
Hřebíky se nenastřelují dostatečně hluboko.	Akumulátor není nabitý nebo je vadný.	– Akumulátor úplně nabijte nebo ho vyměňte.
	Nastřelovací prvky jsou příliš dlouhé.	– Používejte pouze originální příslušenství. Smí se používat pouze nastřelovací prvky (hřebíky, sponky atd.), které jsou specifikované v tabulce „Technické údaje“.
	Hloubkový doraz je nastavený příliš vysoko.	– Nastavte hloubkový doraz na požadovanou hloubku. (viz „Nastavení hloubkového dorazu (viz obrázky D)“, Stránka 141)
Elektrické nářadí přeskakuje hřebíky nebo má příliš velký taktovací posuv.	Nastřelovací prvky jsou nepřipustné.	– Používejte pouze originální příslušenství. Smí se používat pouze nastřelovací prvky (hřebíky, sponky atd.), které jsou specifikované v tabulce „Technické údaje“.
	Pružina posouvače zásobníku je příliš slabá nebo vadná.	– Kontaktujte autorizovaný servis Bosch. Nechte zde součást vyměnit.
Často dochází k zaseknutí hřebíků v nastřelovacím kanálu.	Nastřelovací prvky jsou nepřipustné.	– Používejte pouze originální příslušenství. Smí se používat pouze nastřelovací prvky (hřebíky, sponky atd.), které jsou specifikované v tabulce „Technické údaje“.
		– Kontaktujte autorizovaný servis Bosch.
Nastřelené hřebíky jsou ohnuté.	Úderník je poškozený.	– Kontaktujte autorizovaný servis Bosch. Nechte zde součást vyměnit.

Zákaznická služba a poradenství ohledně použití

Zákaznická služba zodpoví vaše dotazy k opravě a údržbě vašeho výrobku a též k náhradním dílům. Rozkladové výkresy a informace o náhradních dílech najdete také na:

www.bosch-pt.com

V případě dotazů k našim výrobkům a příslušenství vám ochotně pomůže poradenský tým Bosch.

V případě veškerých otázek a objednávek náhradních dílů bezpodmínečně uveďte 10místné věcné číslo podle typového štítku výrobku.

Czech Republic

Robert Bosch odbytová s.r.o.

Bosch Service Center PT

K Vápence 1621/16

692 01 Mikulov

Na www.bosch-pt.cz si můžete objednat opravu Vašeho stroje nebo náhradní díly online.

Tel.: +420 519 305700

Fax: +420 519 305705

E-Mail: servis.naradi@cz.bosch.com

www.bosch-pt.cz

Další adresy servisů najdete na:

www.bosch-pt.com/serviceaddresses

Přeprava

Doporučené lithium-iontové akumulátory podléhají požadavkům zákona o nebezpečných nákladech. Tyto akumulátory mohou být bez dalších podmínek přepravovány uživatelem po silnici.

Při zaslání prostřednictvím třetí osoby (např.: letecká přeprava nebo spedice) je třeba brát zřetel na zvláštní požadavky na balení a označení. Zde musí být při přípravě zásilky nezbytné přizván expert na nebezpečné náklady.

Akumulátory zasílejte pouze tehdy, pokud není poškozený kryt. Otevřené kontakty přelepte lepicí páskou a akumulátor zabalte tak, aby se v obalu nemohl pohybovat. Dodržujte také případné další národní předpisy.

Likvidace



Elektronářadí, akumulátory, příslušenství a obaly se musí odevzdat k ekologické recyklaci.



Elektronářadí a akumulátory/baterie nevyhazujte do domovního odpadu!

Pouze pro země EU:

Podle evropské směrnice 2012/19/EU o odpadních elektrických a elektronických zařízeních a jejího provedení ve vnitrostátním právu se musí již nepoužitelné elektrické nářadí a podle evropské směrnice 2006/66/ES vadné nebo opotřebované akumulátory/baterie shromažďovat odděleně a odevzdat k ekologické recyklaci.

Při nesprávné likvidaci mohou odpadní elektrická a elektronická zařízení kvůli případnému obsahu nebezpečných látek poškodit životní prostředí a lidské zdraví.

Akumulátory/baterie:**Lithium-iontové:**

Dodržíte pokyny uvedené v části Přeprava (viz „Přeprava“, Stránka 143).

Slovenčina

Bezpečnostné upozornenia

Všeobecné bezpečnostné výstrahy – elektrické náradie**⚠ VÝSTRAHA** Prečítajte si všetky bezpečnostné výstrahy a všetky pokyny. Nedodržanie týchto výstrah a pokynov môže spôsobiť zásah elektrickým prúdom, požiar a/alebo ťažké poranenie.

Uschovajte tieto výstrahy a pokyny, aby ste ich mali k dispozícii v budúcnosti.

Pojem „elektrické náradie“ v týchto výstrahách sa vzťahuje na elektrické náradie (napájané z elektrickej siete) a na náradie napájané akumulátorom (bez prívodnej šnúry).

Bezpečnosť na pracovisku

► **Pracovisko vždy udržiavajte čisté a dobre osvetlené.** Neoporiadok a neosvetlené priestory môžu mať za následok pracovné úrazy.

► **Nepoužívajte elektrické náradie vo výbušnom prostredí, napr. tam, kde sa nachádzajú horľavé kvapaliny, plyny alebo prach.** Elektrické náradie vytvára iskry, ktoré by mohli zapáliť prach alebo výpary.

► **Nedovoľte deťom a iným nepovolánym osobám, aby sa počas používania elektrického náradia zdržiavali v blízkosti pracoviska.** Pri rozptyľovaní môžete stratiť kontrolu nad náradím.

Bezpečnosť – elektrina

► **Zástrčky sieťovej šnúry elektrického náradia musí zodpovedať použitej zásuvke. V žiadnom prípade neupravujte zástrčku. S uzemneným elektrickým náradím nepoužívajte žiadne zástrčkové adaptéry.** Neupravené zástrčky a vhodné zásuvky znižujú riziko úrazu elektrickým prúdom.

- **Zabráňte kontaktu tela s uzemnenými povrchmi, ako sú napr. potrubia, vykurovacie telesá, sporáky a chladničky.** Ak je telo uzemnené, hrozí zvýšené riziko úrazu elektrickým prúdom.
- **Nevystavujte elektrické náradie dažďu ani vlhkosti.** Vniknutie vody do elektrického náradia zvyšuje riziko úrazu elektrickým prúdom.
- **Nepoužívajte sieťovú šnúru na iné než určené účely. Nikdy nepoužívajte sieťovú šnúru na nosenie náradia, ani na ťahanie či vyťahovanie zástrčky z elektrickej zásuvky. Chráňte sieťovú šnúru pred teplom, olejom, ostrými hranami alebo pohybujúcimi sa súčasťami.** Poškodené alebo zauzlené prívodné šnúry zvyšujú riziko úrazu elektrickým prúdom.
- **Keď pracujete s elektrickým náradím vonku, používajte len také predlžovacie káble, ktoré sú schválené aj na používanie v exteriéri.** Použitie predlžovacieho kábla vhodného na používanie v exteriéri znižuje riziko úrazu elektrickým prúdom.
- **Ak je nutné použiť elektrické náradie vo vlhkom prostredí, použite ochranný spínač pri poruchových prípadoch.** Použitie ochranného spínača pri poruchových prípadoch znižuje riziko úrazu elektrickým prúdom.

Bezpečnosť osôb

- **Buďte ostražití, sústreďte sa na to, čo robíte, a s elektrickým náradím pracujte uvažlivo. Nepracujte s elektrickým náradím, ak ste unavení alebo ak ste pod vplyvom drog, alkoholu alebo liekov.** Krátká nepozornosť pri používaní elektrického náradia môže mať za následok vážne poranenia.
- **Používajte osobné ochranné prostriedky. Vždy používajte ochranné okuliare.** Používanie osobných ochranných prostriedkov, ako je ochranná dýchacia maska, bezpečnostná pracovná obuv, ochranná prilba alebo chrániče sluchu, znižujú riziko poranenia.
- **Vyhýbajte sa neúmyselnému uvedeniu elektrického náradia do činnosti. Pred zasunutím zástrčky do zásuvky a/alebo pred pripojením akumulátora, pred uchopením alebo prenášaním elektrického náradia sa vždy presvedčte, či je elektrické náradie vypnuté.** Prenášanie elektrického náradia so zapnutým vypínačom alebo pripojenie zapnutého elektrického náradia k elektrickej sieti môže mať za následok nehodu.
- **Kým zapnete elektrické náradie, odstráňte z neho nastavovacie nástroje alebo kľúče.** Nastavovací nástroj alebo kľúč, ktorý sa nachádza v rotujúcej časti elektrického náradia, môže spôsobiť vážne poranenia osôb.
- **Vyhýbajte sa abnormálnym polohám tela. Dbajte na pevný postoj a neustále udržiavajte rovnováhu.** Takto budete môcť lepšie kontrolovať elektrické náradie v neočakávaných situáciách.
- **Pri práci noste vhodný pracovný odev. Nenoste voľné odevy ani šperky. Dbajte, aby sa vlasy, odev a rukavice nedostali do blízkosti pohybujúcich sa súčastí náradia.** Voľný odev, dlhé vlasy alebo šperky sa môžu zachytiť do rotujúcich súčastí elektrického náradia.

- ▶ **Ak sa dá na elektrické náradie namontovať odsávacie zariadenie a zariadenie na zachytávanie prachu, presvedčte sa, či sú dobre pripojené a správne sa používajú.** Používanie odsávacieho zariadenia a zariadenia na zachytávanie prachu znižuje riziko ohrozenia zdravia prachom.

Starostlivé používanie elektrického náradia

- ▶ **Nikdy nepreťažujte elektrické náradie. Používajte elektrické náradie vhodné na daný druh práce.** S vhodným ručným elektrickým náradím budete pracovať lepšie a bezpečnejšie v uvedenom rozsahu výkonu náradia.
- ▶ **Nepoužívajte elektrické náradie, ktoré má pokazený vypínač.** Náradie, ktoré sa už nedá zapnúť alebo vypnúť, je nebezpečné a treba ho zveriť do opravy odborníkovi.
- ▶ **Skôr ako začnete náradie nastavovať alebo prestavovať, vymieňať príslušenstvo alebo kým ho odložíte, vždy vytiahnite zástrčku sieťovej šnúry zo zásuvky.** Toto preventívne opatrenie zabraňuje neúmyselnému spusteniu elektrického náradia.
- ▶ **Nepoužívané elektrické náradie uschovávajte tak, aby bolo mimo dosahu detí. Nedovoľte používať toto náradie osobám, ktoré s ním nie sú dôverne oboznámené alebo ktoré si neprečítali tieto pokyny.** Elektrické náradie je nebezpečné, ak ho používajú neskúsené osoby.
- ▶ **Vykonávajte pravidelnú údržbu elektrického náradia. Kontrolujte, či pohyblivé súčasti bezchybne fungujú alebo či nie sú blokové, zlomené alebo poškodené, čo by mohlo negatívne ovplyvniť správne fungovanie elektrického náradia. Pred použitím náradia dajte poškodené súčasti vymeniť.** Nedostatočná údržba elektrického náradia spôsobila mnoho úrazov.
- ▶ **Rezné nástroje udržiavajte ostré a čisté.** Starostlivo ošetrované rezné nástroje s ostrými reznými hranami majú menšiu tendenciu zablokovať sa a ľahšie sa dajú viesť.
- ▶ **Používajte elektrické náradie, príslušenstvo, nastavovacie nástroje a pod. podľa týchto pokynov. Pri práci zohľadnite konkrétne pracovné podmienky a činnosť, ktorú budete vykonávať.** Používanie elektrického náradia na iný než predpokladaný účel môže viesť k nebezpečným situáciám.

Starostlivé používanie akumulátorového náradia

- ▶ **Akumulátory nabíjajte len v nabíjačkách, ktoré odporúča výrobca akumulátora.** Ak sa používa nabíjačka určená na nabíjanie iného typu akumulátorov, hrozí nebezpečenstvo požiaru.
- ▶ **Do elektrického náradia používajte len špecificky určené akumulátory.** Používanie iných akumulátorov môže mať za následok poranenie a nebezpečenstvo požiaru.
- ▶ **Nepoužívané akumulátory uschovávajte tak, aby sa nemohli dostať do styku s kovovými predmetmi, napr. kancelárskymi spinkami, mincami, kľúčmi, kľincami, skrutkami alebo s inými drobnými kovovými predmetmi, ktoré by mohli spôsobiť skratovanie kontaktov.**

Skrat medzi kontaktmi akumulátora môže mať za následok popálenie alebo požiar.

- ▶ **Z akumulátora môže pri nesprávnom používaní vytekať kvapalina. Vyhybajte sa kontaktu s touto kvapalinou. Po náhodnom kontakte opláchnite postihnuté miesto vodou. Ak sa dostane kvapalina z akumulátora do očí, vypláchnite ich a vyhľadajte lekára.** Unikajúca kvapalina z akumulátora môže spôsobiť podráždenie pokožky alebo popálenie.

Servis

- ▶ **Elektrické náradie dávajte opravovať len kvalifikovanému personálu, ktorý používa originálne náhradné súčasti.** Tým sa zaistí zachovanie bezpečnosti náradia.

Bezpečnostné výstrahy – spinkovačka

- ▶ **Vždy predpokladajte, že náradie obsahuje spinky.** Neopatrná manipulácia so spinkovačkou môže spôsobiť nečakané vystrelenie spiniek a zranenie osôb.
- ▶ **Nesmerujte náradie na seba alebo iné osoby.** Pri nečakanom spustení sa spinka vystrelí a môže spôsobiť zranenie.
- ▶ **Nespúšťajte náradie, dokým nie je pevne pritlačené na obrobku.** Ak náradie nie je v dostatočnom kontakte s obrobkom, spinky sa môžu odkloniť od cieľa.
- ▶ **Ak dôjde k zablokovaniu spinky v náradí, odpojte náradie od napájania.** Pri odstraňovaní zablokovanej spinky by sa napájané náradie mohlo náhodne aktivovať.
- ▶ **Pri odstraňovaní zablokovanej spinky postupujte opatrne.** Mechanizmus môže byť pod tlakom a spinka môže pri odstraňovaní zablokovania vystreliť.
- ▶ **Nepoužívajte túto spinkovačku na upevňovanie elektrických káblov.** Nie je určená na inštalácie elektrických káblov a môže poškodiť ich izoláciu, a tým spôsobiť úraz elektrickým prúdom alebo nebezpečenstvo požiaru.
- ▶ **Používajte vhodné prístroje na vyhľadávanie skrytých elektrickým vedení a potrubí alebo sa obráťte na miestne energetické podniky.** Kontakt s elektrickým vodičom pod napätím môže spôsobiť požiar alebo mať za následok zásah elektrickým prúdom. Poškodenie plynového potrubia môže mať za následok explóziu. Preniknutie do vodovodného potrubia spôsobí vecnú škodu.
- ▶ **Po poškodení akumulátora alebo v prípade neodborného používania môžu z akumulátora vystupovať škodlivé výpary. Akumulátor môže horieť alebo vybuchnúť.** Zabezpečte prívod čerstvého vzduchu a v prípade ťažkostí vyhľadajte lekára. Tieto výpary môžu podráždiť dýchacie cesty.
- ▶ **Akumulátor neotvárajte.** Hrozí nebezpečenstvo skratu.
- ▶ **Špicatými predmetmi, ako napr. kľince alebo skrutkovače alebo pôsobením vonkajšej sily môže dôjsť k poškodeniu akumulátora.** Vo vnútri môže dôjsť ku skratu a akumulátor môže začať horieť, môže z neho unikať dym, môže vybuchnúť alebo sa prehriať.
- ▶ **Akumulátor používajte len v produktoch výrobcu.** Len tak bude akumulátor chránený pred nebezpečným preťažením.



Chrňte akumulátor pred teplom, napr. aj pred trvalým slnečným žiarením, pred ohňom, špinou, vodou a vlhkosťou. Hrozí nebezpečenstvo výbuchu a skratu.



Opis výrobku a výkonu



Prečítajte si všetky bezpečnostné upozornenia a pokyny. Nedodržanie bezpečnostných upozornení a pokynov môže zapríčiniť úraz elektrickým prúdom, požiar a/alebo ťažké poranenia.

Prosím, všimnite si obrázky v prednej časti návodu na používanie.

Používanie v súlade s určením

Elektrické náradie je určené na spájanie pri pokrývačských prácach, debnení a latovaní, ako aj pri zhotovovaní stenných/stropných prvkov, drevených fasád, paliet, drevených plotov, zvukotesných stien a debien.

Používať sa smú iba vsadzovacie prvky (klince, svorky atď.), ktoré sú špecifikované v tabuľke „Technické údaje“.

Upozornenie: Elektrické náradie nie je určené na vsadzovanie klincov do kovu alebo betónu.

GNH 18V-64 M: Nepoužívajte, prosím, toto elektrické náradie v režime kontaktného spúšťania s automatickým návratom, keď pracujete na lešení, rebríku alebo inej plošine a potrebná je zmena pracovnej polohy. V takom prípade použite režim jednotlivého spúšťania s následným zaistením.

Vyobrazené komponenty

Číslovanie jednotlivých komponentov sa vzťahuje na vyobrazenie elektrického náradia na grafickej strane.

- (1) Chránič obrobku
- (2) Poistka proti spusteniu
- (3) Upínacia páčka na otvorenie/zatvorenie vystrelovacieho kanálika
- (4) Nastavovacie koliesko na nastavenie hĺbkového dorazu
- (5) Spúšť
- (6) Tlačidlo na odistenie akumulátora
- (7) Akumulátor
- (8) Rukoväť (izolovaná úchopová plocha)
- (9) Používateľské rozhranie
- (10) Miesto na odloženie chrániča obrobku
- (11) Hák na opasok
- (12) Zásobník
- (13) Posúvač zásobníka
- (14) Unášač klincov
- (15) Ústie
- (16) Pás klincov^{a)}
- (17) Pružina zásobníka
- (18) Vypínač (používateľské rozhranie)
- (19) Stav vypínača (používateľské rozhranie)
- (20) Indikácia jednotlivého spúšťania (používateľské rozhranie) (**GNH 18V-64 M**)
- (21) Indikácia kontaktného spúšťania (používateľské rozhranie) (**GNH 18V-64 M**)

a) **Vyobrazené alebo opísané príslušenstvo nepatrí do štandardného rozsahu dodávky. Kompletné príslušenstvo nájdete v našom sortimente príslušenstva.**

Technické údaje

Akumulátorová klincovačka		GNH 18V-64	GNH 18V-64 M
Vecné číslo		3 601 D81 1..	3 601 D81 0..
Menovité napätie	V=	18	18
Spúšťacie systémy			
- Jednotlivé spustenie s poistným postupom		●	●
- Kontaktné spúšťanie s automatickým návratom		-	●
Zatĺkaný predmet			
- Typ		Kolársky klincec	Kolársky klincec
- Dĺžka	mm	32-64	32-64
- Priemer	mm	1,6	1,6
- Uhol		20°	20°
Max. kapacita zásobníka		105	105
Rozmery (bez akumulátora)			
- Výška	mm	282	282
- Šírka	mm	97	97
- Dĺžka s chráničom obrobkov	mm	337	337

Akumulátorová kľincovačka		GNH 18V-64	GNH 18V-64 M
Hmotnosť podľa EPTA-Procedure 01:2014 ^{A)}	kg	3,3–4,3	3,3–4,3
Odporúčaná teplota prostredia pri nabíjaní	°C	0 ... +35	0 ... +35
Povolená teplota okolia pri prevádzke ^{B)} a pri skladovaní	°C	-15 ... +50	-15 ... +50
Odporúčané akumulátory		GBA 18V... ProCORE18V...	GBA 18V... ProCORE18V...
Odporúčané nabíjačky		GAL 18... GAX 18V... GAL 36...	GAL 18... GAX 18V... GAL 36...

A) v závislosti od použitého akumulátora

B) obmedzený výkon pri teplotách <0 °C

C) Obmedzený výkon s GBA 18V...

Informácia o hlučnosti/vibráciách

		GNH 18V-64	GNH 18V-64 M
Hodnoty emisií hluku zistené podľa EN 60745-2-16.			
Hladina akustického tlaku elektrického náradia pri použití váhového filtra A je typicky:			
Hladina akustického tlaku	dB(A)	85	84
Hladina akustického výkonu	dB(A)	96	95
Neistota K	dB	3	3
Noste prostriedky na ochranu sluchu!			
Celkové hodnoty vibrácií a_h (súčet vektorov v troch smeroch) a neistota K zistená podľa EN 60745-2-16:			
a_h	m/s ²	<2,5	<2,5
K	m/s ²	1,5	1,5

Úroveň vibrácií a hodnota emisií hluku uvedené v týchto pokynoch boli namerané podľa normovaného meracieho postupu a dajú sa použiť na vzájomné porovnanie elektrického náradia. Hodia sa aj na predbežný odhad emisie vibrácií a hluku.

Uvedená úroveň vibrácií a hodnota emisií hluku reprezentuje hlavné spôsoby použitia elektrického náradia. Ak sa však elektrické náradie využíva na iné spôsoby použitia, s odlišnými vkladacími nástrojmi alebo pri nedostatočnej údržbe, môže sa úroveň vibrácií a hodnota emisií hluku odlišovať. To môže emisie vibrácií a hluku počas celého pracovného času výrazne zvýšiť.

Na presný odhad emisií vibrácií a hluku by sa mal zohľadniť aj čas, v priebehu ktorého je náradie vypnuté alebo sice spustené, ale v skutočnosti sa nepoužíva. To môže emisie vibrácií a hluku počas celého pracovného času výrazne znížiť.

Na ochranu obsluhujúcej osoby pred pôsobením vibrácií určite doplnkové bezpečnostné opatrenia, ako napríklad: údržba elektrického náradia a vkladacích nástrojov, udržiavanie správnej teploty rúk, organizácia pracovných procesov.

Montáž

Nabíjanie akumulátorov

► **Používajte len nabíjačky uvedené v technických údajoch.** Len tieto nabíjačky sú prispôbené lítiovo-iónovému akumulátoru používanému vo vašom elektrickom náradí.

Upozornenie: Akumulátor sa dodáva v čiastočne nabitom stave. Aby ste zaručili plný výkon akumulátora, pred prvým použitím ho úplne nabite v nabíjačke.

Lítiovo-iónové akumulátory možno kedykoľvek dobíjať bez toho, aby to negatívne ovplyvnilo ich životnosť. Prerušenie nabíjania takýto akumulátor nepoškodzuje.

Lítiovo-iónový akumulátor je vďaka „Electronic Cell Protection“ (ECP) chránený proti hlbokému vybitiu. Výrobok, v ktorom je vybitý akumulátor, sa vypne pomocou ochranného obvodu. Vsadzovacie prvky sa už nevsadia.

► **Po automatickom vypnutí elektrického náradia už nestláčajte spúšť.** Akumulátor sa môže poškodiť.

Dodržiavajte upozornenia týkajúce sa likvidácie.

Vyberanie akumulátora



Akumulátor (7) je vybavený dvoma blokovacími stupňami, ktoré majú zabrániť tomu, aby pri neúmyselnom stlačení od-

istovacieho tlačidla (6) akumulátor vypadol. Kým sa akumulátor nachádza v elektrickom náradí, v správnej polohe sa drží pomocou pružiny.

- Na vybratie akumulátora (7) stlačte odistovacie tlačidlo (6) a akumulátor vytiahnite z elektrického náradia. **Neužívajte pritom neprimeranú silu.**

Indikácia stavu nabitia akumulátora

Zelené LED kontrolky indikácie stavu nabitia akumulátora zobrazujú stav nabitia akumulátora. Z bezpečnostných dôvodov je zisťovanie stavu nabitia možné len vtedy, keď je elektrické náradie zastavené.

Stlačte tlačidlo pre indikáciu stavu nabitia  alebo , aby sa zobrazil stav nabitia. Je to možné aj vtedy, keď je akumulátor vybratý.

Ak po stlačení tlačidla pre indikáciu stavu nabitia nesvieti žiadna LED kontrolka, akumulátor je chybný a musí sa vymeniť.

Typ akumulátora GBA 18V...



LED kontrolky	Kapacita
Neprerušené svetlo 3 × zelená	60–100 %
Neprerušené svetlo 2 × zelená	30–60 %
Neprerušené svetlo 1 × zelená	5–30 %
Blikanie 1 × zelená	0–5 %

Typ akumulátora ProCORE18V...



LED kontrolky	Kapacita
Neprerušené svetlo 5 × zelených	80–100 %
Neprerušené svetlo 4 × zelené	60–80 %
Neprerušené svetlo 3 × zelené	40–60 %
Neprerušené svetlo 2 × zelené	20–40 %
Neprerušené svetlo 1 × zelená	5–20 %
Blikanie 1 × zelená	0–5 %

Plnenie zásobníka (pozri obrázky A1–A4)

- **Prv než pristúpite k nastavovaniu zariadenia, výmene príslušenstva alebo odloženiu elektrického náradia, vyberte akumulátor.** Toto preventívne opatrenie zabraňuje neúmyselnému spusteniu elektrického náradia.

Používajte iba originálne príslušenstvo Bosch. Presné diely elektrického náradia, ako je zásobník, ústie a vystreľovací kanálik, sú prispôbené sponkám, klincom a kolíkom od firmy **Bosch**. Iní výrobcovia používajú inú kvalitu ocele a iné rozmery.

Použitie nedovolených vsadzovacích prvkov môže toto elektrické náradie poškodiť a spôsobiť poranenia.

Počas naplňovania zásobníka držte elektrické náradie tak, aby ústie (15) nebolo nasmerované na vaše vlastné telo a ani na inú osobu.

- V prípade potreby vyčistíte posúvač zásobníka (13) a zabezpečte, aby zásobník (12) nebol znečistený.
- Vsuňte vhodný pás klincov (16) do štrbiny tvaru T na konci zásobníka (12).
- Pás klincov posuňte smerom dopredu tak ďaleko, aby posledný kliniec ležal pred pružinou zásobníka (17).

Upozornenie: Blokovanie posúvača zásobníka zabraňuje tomu, aby sa elektrické náradie spustilo s prázdny zásobníkom. Poistka proti spusteniu sa vtedy nedá zatlačiť, čím sa zabráni vsadzovaniu naprázdno.

- Prítlačte napnutý unášač klincov (14) na posúvač zásobníka (13) a súčasne potiahnite posúvač zásobníka až na koniec zásobníka (12).

Upozornenie: Posúvač zásobníka sa musí dať zasunúť späť bez vynaloženia veľkej sily (len silou prsta). Ťažko bežiaci posúvač zásobníka spôsobuje vsadzovanie klincov v nesprávnom uhle.

- Veďte posúvač zásobníka (13) so stlačeným unášačom klincov (14) opatrne dopredu tak, aby sa unášač klincov posunul nad posledný kliniec, čím sa pás klincov posunie v zásobníku úplne dopredu.

Upozornenie: Nenechajte posúvač zásobníka zaskočiť naspäť bez toho, aby bol vedený. Posúvač zásobníka by sa mohol pri tom poškodiť a hrozí nebezpečenstvo, že vám zavikne prsty.

Prevádzka

Spúšťacie systémy

Jednotlivé spúšťanie s následným zaistením

Na tomto spúšťacom systéme sa musí najprv pevne nasadiť poistka proti spusteniu (2) na obrobok. Vsadzovací prvok sa vsadí až vtedy, keď sa stlačí spúšť (5).

Potom sa ďalšie vsadzovania môžu spustiť až vtedy, keď sa spúšť a poistka proti spusteniu vrátia naspäť do východiskovej polohy.

Kontaktné spúšťanie s automatickým návratom (GNH 18V-64 M)

Na tomto spúšťacom systéme sa musí najprv stlačiť spúšť (5) a držať v tejto polohe. Potom sa musí poistka proti spusteniu nasadiť pevne na obrobok, aby sa vsadzovací predmet vsadil. Kým sa spúšť (5) drží stlačená, ďalšie vsadzovania sa môžu spustiť ďalším nasadením na iné miesto.

V režime **kontaktného spúšťania** sa môže kliniec vsadiť aj jednotlivým spúšťaním.

Uvedenie do prevádzky

- **Pred všetkými prácami na elektrickom náradí (napríklad údržba, výmena nástroja a podobne), ako aj pri jeho preprave a uskladnení vyberte akumulátor z elektrického náradia.** V prípade neúmyselného aktivovania vypínača hrozí nebezpečenstvo poranenia.

Vkladanie akumulátora

- Zasúvajte nabitý akumulátor (7) do šachty na akumulátor elektrického náradia, kým sa akumulátor bezpečne nezaistí.

Zapnutie/vypnutie (pozri obrázok B1–B2)

- Elektrické náradie **zapnete** stlačením vypínača (18) minimálne na 1 sekundu.
Indikácia vypínača (19) svieti nazeleno.
GNH 18V-64 M: Jednotlivé spúšťanie je aktivované, indikácia (20) svieti nabiele.
- Elektrické náradie **vypnete** stlačením vypínača (18) minimálne na 1 sekundu.

Vsadzovanie klinecov – jednotlivé spúšťanie (pozri obrázok B1–B2)

- Zapnite elektrické náradie.
- Nasadte ústie (15) alebo v prípade potreby chránič obrobku (1) pevne na obrobok tak, aby poistka proti spusteniu (2) bola celkom zatlačená.
- Potom krátko stlačte spúšť (5) a opäť ju uvoľnite.
Klinec sa pritom vsadí.
- Elektrické náradie nechajte odraziť sa od obrobku.
- Pri ďalšom vsadzovaní úplne zdvihnite náradie z obrobku a znova ho nasadte na ďalšie požadované miesto.

Vsadzovanie klinecov – kontaktné spúšťanie (pozri obrázok B1)

(GNH 18V-64 M)

- Zapnite elektrické náradie.
- Kontaktné spustenie aktivujete krátkym stlačením vypínača (18).
Indikácia kontaktného spúšťania (21) svieti nabiele.
- Držte spúšť (5) stlačenú.
- Nasadte ústie (15) alebo v prípade potreby pogumovaný chránič obrobku (1) pevne na obrobok tak, aby poistka proti spusteniu (2) bola celkom vtlčená.
Klinec sa pritom vsadí.
- Pri ďalšom vsadzovaní držte spúšť (5) naďalej stlačenú a celkom nadvihnite elektrické náradie z obrobku. Znova ho pevne nasadte na ďalšie požadované miesto.

Pracovné pokyny

- **Pred všetkými prácami na elektrickom náradí (napríklad údržba, výmena nástroja a podobne), ako aj pri jeho preprave a uskladnení vyberte akumulátor z elektrického náradia.** V prípade neúmyselného aktivovania vypínača hrozí nebezpečenstvo poranenia.

Pred každým začatím práce skontrolujte, či bezpečnostné a spúšťacie zariadenia fungujú bezchybne a či sú všetky skrutky a matice dobre upevnené. Elektrické náradie, ktoré je pokazené alebo nefunguje bezchybne, okamžite odpojte od prívodu energie a skontaktujte sa s autorizovaným zákaznickým servisom Bosch.

S elektrickým náradím nemanipulujte v rozpore s predpismi. Nedemontujte alebo nezaobkloujte časti elektrického náradia, napr. poistku proti spusteniu.

Nevykonávajte „núdzové opravy“ nevhodnými prostriedkami. Elektrické náradie si vyžaduje pravidelnú a odbornú údržbu.

Vyvarujte sa akéhokoľvek oslabenia alebo poškodenia elektrického náradia, napr.:

- vyrazením alebo vygravírovaním,
- konštrukčnými a inými úpravami, ktoré neboli schválené výrobcom,
- vedením náradia podľa šablón vyrobených z tvrdého materiálu, napr. z ocele,
- pádom na zem alebo jeho ťúchaním po podlahe,
- používaním ako kladivo,
- akýmkoľvek použitím neprimeranej sily.

Vždy sa presvedčte, čo sa skrýva pod vašim obrobkom alebo za ním. Nevsádzujte klinec do stien, stropov alebo podláh, keď sa za nimi nachádzajú osoby. Klinec môže preraziť obrobok a niekoho poraniť.

Nevsádzujte klinec na miesto, na ktorom je už vsadený iný klinec. Klinec by sa pritom mohol zdeformovať, klinec by sa mohli zaseknúť alebo elektrické náradie by sa mohlo uviesť do nekontrolovaného pohybu.

Ak sa elektrické náradie používa pri nízkej teplote prostredia, prvé klinec sa vsadzujú pomalšie ako zvyčajne. Keď sa elektrické náradie počas práce zohreje, dá sa s ním opäť pracovať normálnou rýchlosťou.

Vyhýbajte sa vsadzovaniu naprázdno, aby ste zabránili opotrebovaniu narážача.

Počas dlhších prestávok v práci alebo po skončení práce vypnite elektrické náradie, vyberte akumulátor a podľa možnosti vyprázdňte zásobník.

Vyprázdnenie zásobníka (pozri obrázky C1–C2)

- Ťahajte posúvač zásobníka (13) so stlačeným unášačom klinecov (14) dozadu tak, aby unášač klinev uvoľnil posledný klinec a potom zavedte posúvač zásobníka opatrne dopredu na začiatok zásobníka (12).

Upozornenie: Nenechajte posúvač zásobníka zaskočiť napäť bez toho, aby bol vedený. Posúvač zásobníka by sa mohol pri tom poškodiť a hrozí nebezpečenstvo, že vám zavčikne prsty.

- Elektrické náradie otočte tak, aby klinec v zásobníku sklzi dozadu až k pružine zásobníka (17).
- Stlačte pružinu zásobníka a klinec nechajte vyklznuť okolo unášача klinecov (14) von zo zásobníka (12).

Nastavenie hĺbkového dorazu (pozri obrázok D)

Hĺbka vsadenia klinecov sa dá nastaviť nastavovacím kolieskom (4).

- Vyprázdnite zásobník (12).
- **Klinec sa vsadia príliš hlboko:** Hĺbku vsadenia znížite otáčaním nastavovacieho kolieska (4) smerom doľava.



- **Klince sa nevsadia dostatočne hlboko:** Hĺbku vsadenia zvýšite otáčaním nastavovacieho kolieska (4) smerom doprava.



- Zásobník znova naplňte.
- Novú hĺbku vsadzovania otestujte na skúšobnom obrobku. V prípade potreby zopakujte postup.

Uvoľnenie zablokovania (pozri obrázky E1–E2)

Jednotlivé klince sa môžu zaseknúť vo vystreľovacom kanáliku. Ak by k tomu dochádzalo častejšie, skontaktujte sa s autorizovaným zákazníckym servisom Bosch.

Upozornenie: Ak sa narážac po uvoľnení zablokovania už nevracia naspäť, skontaktujte sa s autorizovaným zákazníckym servisom Bosch.

- Uvoľnite spúšť (5).
- Vypnite elektrické náradie a vyberte akumulátor (7).
- Vyprázdnite zásobník (12).
- Stlačte upínaciu páčku (3) nadol tak, aby sa dal otvoriť vystreľovací kanálik.
- Odstráňte zaseknutý klince. V prípade potreby na to použite kliešte.
- Zatvorte vystreľovací kanálik, zaveste strmienok upínacej páčky (3) do háčikov na vystreľovacom kanáliku a potom potlačte upínaciu páčku opäť nahor.
- Zásobník znova naplňte.

Výmena chrániča obrobku (pozri obrázok F)

Chránič obrobku (1) na konci poistky proti spusteniu (2) chráni obrobok, kým sa elektrické náradie správne umiestni na vsadenie. Chránič obrobku sa môže odstrániť a vymeniť.

- Uvoľnite spúšť (5).

Plán údržby

- Vyčistite zásobník (12). Odstráňte plastové a drevené triesky, ktoré sa počas práce s náradím mohli nahromadiť

- Vypnite elektrické náradie a vyberte akumulátor (7).
- Vyprázdnite zásobník (12).
- Stiahnite chránič obrobku z poistky proti spusteniu.
- Nasuňte prídavný nový chránič obrobku otvoreným komom cez poistku proti spusteniu.

Upozornenie: Náhradný chránič obrobku môže byť uložený na hornej strane zásobníka (12). Na tento účel zasuňte chránič obrobku do zásobníka (10).

Preprava a odkladanie

Pred prepravou vypnite elektrické náradie, predovšetkým vtedy, ak používate rebrík alebo ak sa pohybujete s nezvyčajným držaním tela.

Elektrické náradie prenášajte na pracovisku iba za rúkovať (8) a nie so stlačenou spúšťou (5).

Elektrické náradie uchovávajte vždy odpojené od akumulátora a na suchom, teplom mieste.

Ak sa elektrické náradie dlhšiu dobu nebude používať, na oceleové diely náradia naneste tenkú vrstvu oleja. Zabráni to vzniku korózie.

Údržba a servis

Údržba a čistenie

- ▶ **Pred všetkými prácami na elektrickom náradí (napríklad údržba, výmena nástroja a podobne), ako aj pri jeho preprave a uskladnení vyberte akumulátor z elektrického náradia.** V prípade neúmyselného aktivovania vypínača hrozí nebezpečenstvo poranenia.
- ▶ **Elektrické náradie a jeho vetracie štrbiny udržiavajte vždy v čistote, aby ste mohli pracovať dobre a bezpečne.**

v zásobníku. V pravidelných intervaloch vyčistite ručné elektrické náradie pomocou stlačeného vzduchu.

Opatrenie	Odôvodnenie	Vykonanie
Zásobník (12) a posúvač zásobníka (13) vyčistite.	Zabráni sa tomu, aby sa klince zasekol.	– Mechanizmus zásobníka/posúvača zásobníka každý deň vyfúkajte stlačeným vzduchom.
Zabezpečte, aby poistka proti spusteniu (2) správne fungovala.	Prispieva to k vašej bezpečnosti pri práci a efektívnemu používaniu elektrického náradia.	– Mechanizmus poistky proti spusteniu každý deň vyfúkajte stlačeným vzduchom.

Odstránenie porúch

Problém	Príčina	Náprava
Elektrické náradie nie je pripravené na prevádzku.	Akumulátor nie je nabitý alebo je chybný.	– Akumulátor úplne nabite alebo ho vymeňte.
	Akumulátor nie je správne vložený.	– Zaisťte, aby bol akumulátor v rukoväti zaskočený.
	Teplota akumulátora je príliš vysoká alebo príliš nízka.	– Počkajte, kým akumulátor (znova) dosiahne optimálnu prevádzkovú teplotu.

Problém	Príčina	Náprava
	Kontakty akumulátora sú znečistené alebo chybné.	– Skontaktujte sa s autorizovaným zákazníckym servisom Bosch. Dajte tam diel vymeniť.
	Zásobník (12) je prázdny.	– Zásobník znova naplňte. (pozri „Plnenie zásobníka (pozri obrázky A1–A4)“, Stránka 148)
	Poistka proti spusteniu (2) je pokrivená.	– Skontaktujte sa s autorizovaným zákazníckym servisom Bosch. Dajte tam diel vymeniť.
	Elektronika je chybná.	– Skontaktujte sa s autorizovaným zákazníckym servisom Bosch.
	Používateľské rozhranie (9) je chybné.	– Skontaktujte sa s autorizovaným zákazníckym servisom Bosch.
Elektrické náradie je pripravené na prevádzku, ale kľince sa nevsadia.	Možná chyba týchto dielov: <ul style="list-style-type: none"> – Spúšť (5) – Narážač – Motor alebo hnací remeň – Elektronika 	– Skontaktujte sa s autorizovaným zákazníckym servisom Bosch. Dajte tam diel vymeniť.
	Vo vystreľovacom mechanizme na nahradili cudzie telesá.	– Skontaktujte sa s autorizovaným zákazníckym servisom Bosch. Dajte tam diel vymeniť.
	V ústí (15) alebo v zásobníku (12) sa nahradili cudzie telesá.	– Vyčistite ústie (15) alebo zásobník (12).
	Vo vystreľovacom kanáliku sa zasekol klinec.	– Uvoľnite zaseknutie. (pozri „Uvoľnenie zablokovania (pozri obrázky E1–E2)“, Stránka 150)
	Posúvač zásobníka (13) je chybný.	– V prípade potreby vyčistite posúvač zásobníka (13) a zabezpečte, aby zásobník (12) nebol znečistený.
	Pružina posúvača zásobníka je príliš slabá alebo chybná.	– Skontaktujte sa s autorizovaným zákazníckym servisom Bosch. Dajte tam diel vymeniť.
	Použitie vsadzovacie prvky nie sú schválené.	– Používajte len originálne príslušenstvo. Používať sa smú iba vsadzovacie prvky (kľince, svorky atď.), ktoré sú špecifikované v tabuľke „Technické údaje“.
	Zásobník (12) je prázdny.	– Zásobník znova naplňte. (pozri „Plnenie zásobníka (pozri obrázky A1–A4)“, Stránka 148)
Kľince sa vsadia príliš hlboko.	Hĺbkový doraz je nastavený príliš hlboko.	– Nastavte hĺbkový doraz na želanú hĺbku. (pozri „Nastavenie hĺbkového dorazu (pozri obrázok D)“, Stránka 149)
	Tlmič je opotrebovaný.	– Skontaktujte sa s autorizovaným zákazníckym servisom Bosch. Dajte tam diel vymeniť.
Kľince sa nevsadia dostatočne hlboko.	Akumulátor nie je nabitý alebo je chybný.	– Akumulátor úplne nabite alebo ho vymeňte.

Problém	Príčina	Náprava
	Vsadzovacie prvky sú príliš dlhé.	– Používajte len originálne príslušenstvo. Používať sa smú iba vsadzovacie prvky (kince, svorky atď.), ktoré sú špecifikované v tabuľke „Technické údaje“.
	Hĺbkový doraz je nastavený príliš vysoko.	– Nastavte hĺbkový doraz na želanú hĺbku. (pozri „Nastavenie hĺbkového dorazu (pozri obrázok D)“, Stránka 149)
Elektrické náradie preskakuje kince alebo má veľký posuv v takte.	Použitie vsadzovacie prvky nie sú schválené.	– Používajte len originálne príslušenstvo. Používať sa smú iba vsadzovacie prvky (kince, svorky atď.), ktoré sú špecifikované v tabuľke „Technické údaje“.
	Pružina posúvača zásobníka je príliš slabá alebo chybná.	– Skontaktujte sa s autorizovaným zákazníckym servisom Bosch. Dajte tam diel vymeniť.
Kince sa často zaseknú vo vystreľovacom kanáliku.	Použitie vsadzovacie prvky nie sú schválené.	– Používajte len originálne príslušenstvo. Používať sa smú iba vsadzovacie prvky (kince, svorky atď.), ktoré sú špecifikované v tabuľke „Technické údaje“.
		– Skontaktujte sa s autorizovaným zákazníckym servisom Bosch.
Vsadené kince sú ohnuté.	Narážač je poškodený.	– Skontaktujte sa s autorizovaným zákazníckym servisom Bosch. Dajte tam diel vymeniť.

Zákaznícka služba a poradenstvo ohľadom použitia

Servisné stredisko Vám odpovie na otázky týkajúce sa opravy a údržby Vášho produktu ako aj náhradných dielov. Rozkladové výkresy a informácie o náhradných dieloch nájdete tiež na: www.bosch-pt.com

V prípade otázok týkajúcich sa našich výrobkov a príslušenstva Vám ochotne pomôže poradenský tím Bosch.

V prípade akýchkoľvek otázok a objednávok náhradných dielov uvádzajte bezpodmienečne 10-miestne vecné číslo uvedené na typovom štítku výrobku.

Slovenzia

Na www.bosch-pt.sk si môžete objednať opravu vášho stroja alebo náhradné diely online.

Tel.: +421 2 48 703 800

Fax: +421 2 48 703 801

E-Mail: servis.naradia@sk.bosch.com

www.bosch-pt.sk

Ďalšie adresy servisov nájdete na:

www.bosch-pt.com/serviceaddresses

Transport

Odporúčané lítiové-iónové akumulátory podliehajú požiadavkám na transport nebezpečného nákladu. Tieto akumulátory smie používateľ náradia prepravovať po cestách bez ďalších opatrení.

Pri zasielaní tretími osobami (napr.: leteckou dopravou alebo prostredníctvom špedície) treba rešpektovať osobitné požiadavky na obaly a označenie. V takomto prípade treba pri príprave zásielky bezpodmienečne konzultovať s odborníkom na prepravu nebezpečného tovaru.

Akumulátory zasielajte iba vtedy, ak nemajú poškodený obal. Otvorené kontakty prelepte a akumulátor zabaľte tak, aby sa v obale nemohol posúvať. Rešpektujte aj prípadné doplňujúce národné predpisy.

Likvidácia



Ručné elektrické náradie, príslušenstvo a obal treba dať na recykláciu zodpovedajúcu ochrane životného prostredia.



Neodhadzujte ručné elektrické náradie ani akumulátory/batérie do komunálneho odpadu!

Len pre krajiny EÚ:

Podľa európskej smernice 2012/19/EÚ o odpade z elektrických a elektronických zariadení a podľa jej transpozície v národnom práve sa musí už nepoužiteľné elektrické náradie a, podľa európskej smernice 2006/66/ES, poškodené alebo vybité akumulátory/batérie zbierať separova-

ne a odovzdař na recykláciu v súlade s ochranou životného prostredia.

Pri nesprávnej likvidácii môžu mať staré elektrické a elektro-nické zariadenia kvôli nožnej prítomnosti nebezpečných látok škodlivý vplyv na životné prostredie a ľudské zdravie.

Akumulátor/batérie:

Li-ion:

Dodržiujte pokyny uvedené v časti Transport (pozri „Transport“, Stránka 152).

Magyar

Biztonsági tájékoztató

Általános biztonsági előírások az elektromos kéziszerszámokhoz

⚠ FIGYELMEZ-TETÉS Olvassa el valamennyi biztonsági előírást és valamennyi utasítást. A következőkben leírt előírások betartásának elmulasztása áramütéshez, tűzhöz és/vagy súlyos testi sérülésekhez vezethet.

Kérjük a későbbi használatra gondosan őrizze meg ezeket az előírásokat.

Az alább alkalmazott "elektromos kéziszerszám" fogalom a hálózati elektromos kéziszerszámokat (hálózati csatlakozó kábellel) és az akkumulátoros elektromos kéziszerszámokat (hálózati csatlakozó kábel nélkül) foglalja magában.

A munkaterület biztonsága

- ▶ **Tartsa tisztán és jól megvilágítva a munkaterületet.** A zsúfolt vagy sötét területeken gyakrabban következnek be balesetek.
- ▶ **Ne dolgozzon a berendezéssel olyan robbanásveszélyes környezetben, ahol éghető folyadékok, gázok vagy por van.** Az elektromos kéziszerszámok szikrákat keltenek, amelyek a port vagy a gőzöket meggyújthatják.
- ▶ **Tartsa távol a gyerekeket és a nézelődőket, ha az elektromos kéziszerszámot használja.** Ha elvonják a figyelmét, elvesztheti az uralmát a berendezés felett.

Elektromos biztonsági előírások

- ▶ **A készülék csatlakozó dugójának bele kell illeszkednie a dugaszolóaljzatba. A csatlakozó dugót semmilyen módon sem szabad megváltoztatni. Védőföldeléssel ellátott készülékek esetében ne használjon csatlakozó adaptert.** A változtatás nélküli csatlakozó dugók és a megfelelő dugaszoló aljzatok csökkentik az áramütés kockázatát.
- ▶ **Kerülje el a földelt felületekkel való érintkezést, mint például csövek, fűtőtestek, kályhák és hűtőgépek.** Az áramütés veszélye megnövekszik, ha a teste földelve van.

- ▶ **Tartsa távol az elektromos kéziszerszámot az esőtől és a nedvességtől.** Ha víz jut be egy elektromos kéziszerszámba, az megnöveli az áramütés veszélyét.
- ▶ **Ne használja a kábelt a rendeltetésétől eltérő célokra. Sohase vigye vagy húzza az elektromos kéziszerszámot a kábelnél fogva, valamint sose húzza ki a csatlakozót a kábelnél fogva a dugaszoló aljzatból. Tartsa távol a kábelt hőforrásoktól, olajtól, éles sarkoktól és élektől, valamint mozgó gépalkatrészekről.** A megrongálódott vagy csomókkal teli kábel megnöveli az áramütés veszélyét.
- ▶ **Ha egy elektromos kéziszerszámmal a szabadban dolgozik, csak kültéri hosszabbítót használjon.** A szabadban való használatra engedélyezett kábel használatra csökkenti az áramütés veszélyét.
- ▶ **Ha nem lehet elkerülni az elektromos kéziszerszám nedves környezetben való használatát, alkalmazzon hibaáram-védőkapcsolót.** A hibaáram-védőkapcsoló alkalmazása csökkenti az áramütés kockázatát.

Személyes biztonság

- ▶ **Munka közben mindig figyeljen, ügyeljen arra, amit csinál és megfontoltan dolgozzon az elektromos kéziszerszámmal. Ne használja a berendezést ha fáradt vagy kábítószert, alkohol, esetleg gyógyszer hatása alatt áll.** Egy pillanatnyi figyelmetlenség a szerszám használata közben komoly sérülésekhez vezethet.
- ▶ **Viseljen védőfelszerelést. Viseljen mindig védőszemüveget.** A védőfelszerelések, mint porvédő álarc, csúszásbiztos védőcipő, védősapka és fülvédő használata az elektromos kéziszerszám használatának jellegének megfelelően csökkenti a személyi sérülések kockázatát.
- ▶ **Kerülje el a készülék akaratlan üzembe helyezését. Győződjön meg arról, hogy az elektromos kéziszerszám ki van kapcsolva, mielőtt beköti az áramforrást és/vagy az akkumulátort, valamint mielőtt felemelné és vinni kezdené az elektromos kéziszerszámot.** Ha az elektromos kéziszerszám felemelése közben az ujját a kapcsolón tartja, vagy ha a készüléket bekapcsolt állapotban csatlakoztatja az áramforráshoz, az baleset vezethet.
- ▶ **Az elektromos kéziszerszám bekapcsolása előtt okvetlenül távolítsa el a beállítószerszámokat vagy csavar-kulcsokat.** Az elektromos kéziszerszám forgó részeiben felejtett beállítószerszám vagy csavar-kulcsok sérüléseket okozhat.
- ▶ **Ne becsülje túl önmagát. Ügyeljen arra, hogy mindig biztosan álljon és az egyensúlyát megtartsa.** Így az elektromos kéziszerszám felett váratlan helyzetekben is jobban tud uralkodni.
- ▶ **Viseljen megfelelő ruházatot. Ne viseljen bő ruhát vagy ékszereket. Tartsa távol a haját, a ruháját és a kesztyűjét a mozgó részekről.** A bő ruhát, az ékszereket és a hosszú haját a mozgó alkatrészek magukkal ránthatják.
- ▶ **Ha az elektromos kéziszerszámra fel lehet szerelni a por elszívásához és összegyűjtéséhez szükséges berendezéseket, ellenőrizze, hogy azok megfelelő mó-**

don hozzá vannak kapcsolva a készülékhez és rendeltetésüknek megfelelően működnek. A porgyűjtő berendezés használata csökkenti a munka során keletkező por veszélyes hatásait.

Az elektromos kéziszerszámok gondos kezelése és használata

- ▶ **Ne terhelje túl a berendezést. A munkájához csak az arra szolgáló elektromos kéziszerszámot használja.** A megfelelő elektromos kéziszerszámmal a megadott teljesítménytartományon belül jobban és biztonságosabban lehet dolgozni.
- ▶ **Ne használjon olyan elektromos kéziszerszámot, amelynek a kapcsolója elromlott.** Minden olyan elektromos kéziszerszám, amelyet nem lehet sem be-, sem ki-csatlakoztatni, veszélyes és meg kell javíttatni.
- ▶ **Húzza ki a csatlakozó dugót a dugaszolóaljzatból és/vagy az akkumulátort az elektromos kéziszerszámból, mielőtt az elektromos kéziszerszámon beállítási munkákat végez, tartozékokat cserél vagy a szerszámot tárolásra elteszi.** Ezek az elővigyázatossági intézkedések meggátolják a szerszám akaratlan üzembe helyezését.
- ▶ **A használaton kívüli elektromos kéziszerszámokat olyan helyen tárolja, ahol azokhoz gyermekek nem férhetnek hozzá. Ne hagyja, hogy olyan személyek használják az elektromos kéziszerszámot, akik nem ismerik a szerszámot, vagy nem olvasták el ezt az útmutatót.** Az elektromos kéziszerszámok veszélyesek, ha azokat gyakorlatlan személyek használják.
- ▶ **Az elektromos kéziszerszámokat gondosan ápolja. Ellenőrizze, hogy a mozgó alkatrészek kifogástalanul működnek-e, nincsenek-e beszorulva, illetve nincsenek-e eltörve vagy megrongálódva olyan alkatrészek, amelyek hatással lehetnek az elektromos kéziszerszám működésére. A berendezés megrongálódott részeit a készülék használata előtt javíttassa meg.** Sok olyan baleset történik, amelyet az elektromos kéziszerszám nem megfelelő karbantartására lehet visszavezetni.
- ▶ **Tartsa tisztán és éles állapotban a vágószerszámokat.** Az éles vágóélekkel rendelkező, gondosan ápolott vágószerszámok ritkábban ékelődnek be és könnyebben lehet őket vezetni és irányítani.
- ▶ **Az elektromos kéziszerszámokat, tartozékokat, szerszámbiteket stb. csak ezen kezelési utasításoknak megfelelően használja. Vegye figyelembe a munkakörülményeket valamint a kivitelezendő munka sajátosságait.** Az elektromos kéziszerszám eredeti rendeltetésétől eltérő célokra való alkalmazása veszélyes helyzeteket eredményezhet.

Az akkumulátoros elektromos kéziszerszámok gondos kezelése és használata

- ▶ **Az akkumulátort csak a gyártó által ajánlott töltőkészülékekkel tölts fel.** Ha egy bizonyos akkumulátortípus feltöltésére szolgáló töltőkészülékben egy másik akkumulátort próbál feltölteni, tűz keletkezhet.

- ▶ **Az elektromos kéziszerszámhoz csak az ahhoz tartozó akkumulátort használja.** Más akkumulátorok használata személyi sérüléseket és tüzet okozhat.
- ▶ **A használaton kívüli akkumulátort tartsa távol bármely fémtárgytól, mint például irodai kapcsolótól, pénzérméktől, kulcsoktól, szögektől, csavaroktól és más kisméretű fémtárgyaktól, amelyekkel kapcsolatba léphet.** Az akkumulátor érintkezői közötti rövidzárlat égési sérüléseket vagy tüzet okozhat.
- ▶ **Nem megfelelő körülmények esetén az akkumulátorból folyadék léphet ki. Kerülje az érintkezést a folyadékkal. Ha véletlenül mégis érintkezésbe került a folyadékkal, azonnal öblítse le vízzel az érintett felületet. Ha a folyadék a szemébe jutott, keressen fel ezen kívül egy orvost.** Az akkumulátorból kilépő folyadék irritációkat vagy égési bőrsérüléseket okozhat.

Szerviz

- ▶ **Az elektromos kéziszerszámot csak szakképzett személyzet kizárólag eredeti pótalkatrészek felhasználásával javíthatja.** Ez biztosítja, hogy az elektromos kéziszerszám biztonságos maradjon.

Biztonsági előírások tűző- és szegecselőgépek számára

- ▶ **Mindig induljon ki abból, hogy a szerszámban vannak rögzítőelemek.** A tűző- és szegecselőgép gondatlan kezelése egy rögzítőelem akaratlan kilövéséhez és személyi sérülésekhez vezethet.
- ▶ **Ne irányítsa se önmaga se más közelben tartózkodó személy felé a szerszámot.** Egy akaratlan működés esetén egy rögzítőelem kerül kilövésre és ez sérüléshez vezethet.
- ▶ **Ne hozza működésbe a szerszámot, ha az nincs erőteljesen hozzányomva a munkadarabhoz.** Ha a szerszám nincs érintkezésben a munkadarabbal, a rögzítőelem a céltól eltérő helyre juthat.
- ▶ **Válassza el a szerszámot a feszültségforrástól, ha egy rögzítőelem beékelődött a szerszámba.** Egy beékelődött rögzítőelem eltávolítása közben a tűző- és szegecselőgép akaratlan aktiválásra kerülhet, ha be van dugva a dugaszoló aljzatba.
- ▶ **Egy beékelődött rögzítőelem eltávolításához járjon el óvatosan.** A mechanizmus összenyomott állapotban lehet és előfordulhat, hogy a rögzítőelem, amikor a kezelő megpróbálja megszüntetni a beékelődését, nagy erővel kilökődik.
- ▶ **Ezt a tűző- és szegecselőgépet elektromos kábelek rögzítésére ne használja.** A szerszám nincs elektromos kábelek rögzítésére előirányozva és megrongálhatja az elektromos kábelek szigetelését, és így áramütéseket és tüzet okozhat.
- ▶ **A rejtett vezetékek felkutatásához használjon arra alkalmas fémkereső készüléket, vagy kérje ki a helyi energiaellátó vállalat tanácsát.** Ha egy elektromos vezeték a berendezéssel megérint, az tűzhöz és áramütéshez vezethet. Egy gázvezeték megrongálása robbanást

eredményezhet. Ha egy vízvezetékét szakít meg, anyagi károk keletkeznek.

- ▶ **Az akkumulátorok megrongálódása vagy szakszerűtlen kezelése esetén abból gőzök léphetnek ki. Az akkumulátor kigyulladhat vagy felrobbanhat.** Azonnal jutasson friss levegőt a helyiségbe, és ha panaszai vannak, keressen fel egy orvost. A gőzök ingerelhetik a légutakat.
- ▶ **Ne nyissa fel az akkumulátort.** Ekkor fennáll egy rövidzárlat veszélye.
- ▶ **Az akkumulátort hegyes tárgyak, például tűk vagy csavarhúzó, vagy külső erőbehatások megrongálhatják.** Belső rövidzárlat léphet fel és az akkumulátor kigyulladhat, füstöt bocsáthat ki, felrobbanhat, vagy túlhevülhet.
- ▶ **Az akkumulátort csak a gyártó termékeiben használja.** Az akkumulátort csak így lehet megvédeni a veszélyes túlterheléstől.



Óvja meg az elektromos kéziszerszámot a forróságtól, például a tartós napsugárzástól, a tüztől, a szennyezésektől, a víztől és a nedvességtől. Robbanásveszély és rövidzárlat veszélye áll fenn.



A termék és a teljesítmény leírása



Olvassa el az összes biztonsági figyelmeztést és előírást. A biztonsági előírások és utasítások betartásának elmulasztása áramütéshez, tűzhoz és/vagy súlyos sérülésekhez vezethet.

Kérjük, vegye figyelembe a Használati Utasítás első részében található ábrákat.

Rendeltetésszerű használat

Az elektromos kéziszerszám tetőfedési munkáknál, zsaluzási munkáknál és tetőlécek felszerelésénél összekapcsolási munkák végrehajtására valamint fal-/mennyezetelemek, fahomlokzatok, raklapok, fakerítések, hangszigetelő falak és ládák gyártására szolgáltnál.

Csak azokat a belövendő tárgyakat (szögek, kapcsok stb.) szabad használni, amelyek a „Műszaki adatok” táblázatban meg vannak adva.

Megjegyzés: Az elektromos kéziszerszám szögek fémekbe vagy betonba való belövésére nem alkalmas.

Műszaki adatok

Akkumulátoros szögbelövő gép		GNH 18V-64	GNH 18V-64 M
Rendelési szám		3 601 D81 1..	3 601 D81 0..
Névleges feszültség	V=	18	18
Kioldó rendszerek			
– Egyenkénti kioldás azonnali biztosítással		●	●
– Érintkezéssel kioldás automatikus visszaállással		–	●
Belövendő tárgy			

GNH 18V-64 M: Kérjük ne használja az elektromos kéziszerszámot érintkezéssel kioldásos üzemmódban, amely automatikus visszaállással jár, ha egy állványon, létrán vagy egyéb megemelt munkahelyen áll és a munkavégzési helyzetet meg kell változtatni. Ebben az esetben csak az azonnali kioldásbiztosítással járó egyenkénti kioldásos üzemmódot használja.

Az ábrázolásra kerülő komponensek

A készülék ábrázolásra kerülő komponenseinek sorszámozása az elektromos kéziszerszámnak az ábra-oldalon található képére vonatkozik.

- (1) Munkadarab kímélő előtét
 - (2) Kioldási biztosíték
 - (3) Rögzítő kar a belövőcsatorna felnyitásához/lezárásához
 - (4) Szabályozókerék a mélységi ütköző beállításához
 - (5) Kioldó
 - (6) Akkumulátor reteszelés feloldó gomb
 - (7) Akkumulátor
 - (8) Fogantyú (szigetelt fogantyú-felület)
 - (9) Felhasználói felület
 - (10) Depó a munkadarab kímélő előtét tárolására
 - (11) Övkampó
 - (12) Magazin
 - (13) Magazintolóka
 - (14) Szögmenesztő
 - (15) Torkolat
 - (16) Szögszalag^{a)}
 - (17) Magazinrugó
 - (18) Be-/kikapcsoló gomb (felhasználó interfész)
 - (19) Be-/kikapcsoló gomb állapot kijelző (felhasználó interfész)
 - (20) Egyenkénti kioldás kijelző (felhasználó interfész) (GNH 18V-64 M)
 - (21) Érintkezéssel kioldás kijelző (felhasználó interfész) (GNH 18V-64 M)
- a) A képeken látható vagy a szövegben leírt tartozékok részben nem tartoznak a standard szállítmányhoz. Tartozékprogramunkban valamennyi tartozék megtalálható.

Akkumulátoros szögbelövő gép		GNH 18V-64	GNH 18V-64 M
– Típus		T-szegek	T-szegek
– Hossz	mm	32–64	32–64
– Átmérő	mm	1,6	1,6
– Szög		20°	20°
A magazin legnagyobb befogadóképessége		105	105
Méreték (akkumulátor nélkül)			
– Magasság	mm	282	282
– Szélesség	mm	97	97
– Hosszúság munkadarab kímélő előtétellel	mm	337	337
Súly az EPTA-Procedure 01:2014 (01:2014 EPTA-eljárás) szerint ^{A)}	kg	3,3–4,3	3,3–4,3
Javasolt környezeti hőmérséklet a töltés során	°C	0 ... +35	0 ... +35
megengedett környezeti hőmérséklet az üzeme-lés és a tárolás során ^{B)C)}	°C	-15 ... +50	-15 ... +50
Javasolt akkumulátorok		GBA 18V... ProCORE18V...	GBA 18V... ProCORE18V...
Javasolt töltőkészülék		GAL 18... GAX 18V... GAL 36...	GAL 18... GAX 18V... GAL 36...

A) az alkalmazásra kerülő akkumulátortól függ

B) <0 °C hőmérsékletek esetén korlátozott teljesítmény

C) A GBA 18V... esetén korlátozott teljesítmény

Zaj és vibráció értékek

	GNH 18V-64	GNH 18V-64 M	
A zajkibocsátási értékek a EN 60745-2-16 szabványnak megfelelően kerültek meghatározásra.			
Az elektromos kéziszerszám A-értékelésű zajszintjének tipikus értéke:			
Hangnyomás-szint	dB(A)	85	84
Hangteljesítmény-szint	dB(A)	96	95
Szórás, K	dB	3	3

Viseljen fülvédőt!

Az a_h rezgési összértékek (a három irány vektorösszege) és a K szórás a **EN 60745-2-16** szabványnak megfelelően meghatározott értéke:

a_h	m/s^2	< 2,5	< 2,5
K	m/s^2	1,5	1,5

Az ezen utasításokban megadott rezgésszint és zajkibocsátási érték egy szabványban rögzített mérési módszerrel került meghatározásra és az elektromos kéziszerszámok egymással való összehasonlítására alkalmazható. Ez az érték a rezgés- és zajkibocsátás ideiglenes becslésére is alkalmas.

A megadott rezgésszint és zajkibocsátási érték az elektromos kéziszerszám fő alkalmazásaira vonatkozik. Ha az elektromos kéziszerszámot más alkalmazásokra, eltérő betétszerszámokkal vagy nem kielégítő karbantartás mellett használják, a rezgésszint és a zajkibocsátási érték a fenti értékektől eltérhet. Ez az egész munkaidőre vonatkozó rezgés- és zajkibocsátást lényegesen megnövelheti.

A rezgés- és zajkibocsátás pontos megbecsléséhez figyelembe kell venni azokat az időszakokat is, amikor a készülék kikapcsolt állapotban van, vagy amikor be van ugyan kapcsolva, de nem kerül ténylegesen használatra. Ez az egész munkaidőre vonatkozó rezgés- és zajkibocsátást lényegesen csökkentheti.

Hozzon kiegészítő biztonsági intézkedéseket a kezelőnek a rezgések hatása elleni védelmére, például: Az elektromos kéziszerszám és a betétszerszámok karbantartása, a kezek melegen tartása, a munkamenetek megszervezése.

Összeszerelés

Az akkumulátor feltöltése

- ▶ **Csak a Műszaki Adatoknál megadott töltőkészülékeket használja.** Csak ezek a töltőkészülékek felelnek meg pontosan az Ön elektromos kéziszerszámban alkalmazásra kerülő Li-ion-akkumulátornak.

Figyelem: Az akkumulátor részben feltöltve kerül kiszállításra. Az akkumulátor teljes teljesítményének biztosítására az első alkalmazás előtt töltsse fel teljesen az akkumulátort a töltőkészülékben.

A Li-ion-akkumulátort bármikor fel lehet tölteni, anélkül, hogy ez megrövidítené az élettartamát. A töltési folyamat megszakítása nem árt az akkumulátornak.

A Li-ion-akkumulátort az „Electronic Cell Protection“ (ECP) védi a túl erős kisülés ellen. Üres akkumulátor esetén azt a terméket, amelyben az akkumulátor alkalmazásra kerül, egy biztonsági védőkapcsolás lekapcsolja. Ezután már nem kerül sor belövendő tárgyak kilövésére.

- ▶ **Az automatikus kikapcsolás után ne nyomja tovább a kioldót.** Ez megrongálhatja az akkumulátort.

Vegye figyelembe a hulladékba való eltávolítással kapcsolatos előírásokat.

Az akkumulátor kivétele

A (7) akkumulátor két reteszelővállal van ellátva, amelyek meggátolják, hogy az akkumulátor a (6) akkumulátor reteszelésfeloldó gomb akaratlan megnyomásakor kiessen. Amíg az akkumulátor be van helyezve az elektromos kéziszerszámba, azt egy rugó a helyén tartja.

- A (7) akkumulátor eltávolításához nyomja meg a (6) reteszelés feloldó gombot és húzza ki az akkumulátort az elektromos kéziszerszámból. **Ne erőltesse a kihúzást.**

Akkumulátor töltöttségi szint kijelző

Az akkumulátor töltési szint kijelző display zöld LED-jei az akkumulátor töltési szintjét mutatják. A töltöttségi szintet biztonsági okokból csak használaton kívüli elektromos kéziszerszám esetén lehet lekérdezni.

Nyomja meg a  vagy a  feltöltési szint kijelző gombot, hogy kijeljeze a töltési szintet. Erre kivett akkumulátor esetén is van lehetőség.

Ha az akkumulátor feltöltési szint kijelző gomb megnyomása után egy LED sem világít, az akkumulátor meghibásodott és ki kell cserélni.

Akkumulátor típus: GBA 18V...



LED-ek	Kapacitás
Tartós fény, 3× zöld	60–100 %
Tartós fény, 2× zöld	30–60 %
Tartós fény, 1× zöld	5–30 %

LED-ek	Kapacitás
Villogó fény, 1× zöld	0–5 %

Akkumulátor típus: ProCORE18V...



LED-ek	Kapacitás
Tartós fény, 5× zöld	80–100 %
Tartós fény, 4× zöld	60–80 %
Tartós fény, 3× zöld	40–60 %
Tartós fény, 2× zöld	20–40 %
Tartós fény, 1× zöld	5–20 %
Villogó fény, 1× zöld	0–5 %

A magazin feltöltése (lásd a A1 – A4 ábrát)

- ▶ **Távolítsa el az akkumulátort, mielőtt a készülékek beállításokat változtatna, tartozékokat cserélné vagy mielőtt eltenné az elektromos kéziszerszámot.** Ezek az óvatossági intézkedések meggátolják az elektromos kéziszerszám véletlen elindítását.

Csak eredeti Bosch gyártmányú tartozékokat használjon.

Az elektromos kéziszerszám precíziós alkatrészei, mint a magazin, a torkolat és a belövőcsatorna **Bosch** gyártmányú kacsok, szögek és csapok kilövésére vannak optimalizálva. Más gyártó cégek eltérő minőségű és méretű acélalkatrészeket használnak.

A nem megengedett belövendő tárgyak alkalmazása megrongálhatja az elektromos kéziszerszámot és sérüléseket okozhat.

A magazin feltöltése során tartsa olyan helyzetben az elektromos kéziszerszámot, hogy a (15) torkolat se saját magára, se más személyekre ne irányuljon.

- Szükség esetén tisztítsa meg a (13) magazintolókat és győződjön meg arról, hogy a (12) magazin nincs elszennyződve.
- Toljon be egy megfelelő (16) szögzszalagot a (12) magazin végén található T-résbe.
- Tolja annyira előre a magazinban a szögzszalagot, hogy az utolsó szög a (17) magazinrugó előtt fekédjön.

Megjegyzés: A magazintolóka reteszélése meggátolja az elektromos kéziszerszám üres magazinnal való üzembe helyezését. A kioldási biztosítékot így nem lehet benyomni, és nem kerülhet sor üres lövésekre.

- Nyomja hozzá az előrefeszített (14) szögmenesztőt a (13) magazintolókához és húzza ezzel egyidejűleg a magazintolókat a (12) magazin végéig.

Megjegyzés: A magazintolóának nagyobb erő kifejtés nélkül (csak az ujjak tolásával) mozognia kell. Egy nehezen mozgó magazintolóka ahhoz vezet, hogy a szögek rossz irányban (rossz szögben) kerülnek belövésre.

- Vezesse óvatosan előre a (13) magazintolókat benyomott (14) szögmenesztő mellett, amíg a szögmenesztő átcsú-

szik az utolsó szög felett, és tolja ezáltal teljesen előre a magazinban a szögszalagot.

Megjegyzés: Ne hagyja vezetés nélkül visszapattanni a magazintolókat. A magazintolóka ekkor megrongálódhat, és fennáll annak a veszélye is, hogy becsípi a kezelő ujját.

Üzemeltetés

Kioldó rendszerek

Egyenkénti kioldás azonnali biztosítással

Ennél a kioldó rendszernél először a **(2)** kioldási biztosítékot kell erőteljesen feltenni a munkadarabra. Egy belövésre kerülő tárgy csak azután kerül kilövéésre, ha megnyomják a **(5)** kioldót.

Ezután további szögbehajtási folyamatokat csak azután lehet kioldani, miután a kioldót és a kioldási biztosítékot előzőleg ismét visszaállítják a kiindulási helyzetbe.

Érintkezéssel kioldás automatikus visszaállással

(GNH 18V-64 M)

Ennél a kioldó rendszernél először be kell nyomni és benyomva kell tartani a **(5)** kioldót. Ezután a kioldási biztosítékot erőteljesen fel kell tenni a munkadarabra, hogy kilövéssel kerüljön egy kilövendő tárgy. Amíg a **(5)** kioldó be van nyomva, a készüléknek egy másik helyre való felhelyezésével további szögbehajtásokat lehet végrehajtani.

Az **Érintkezéssel kioldás** üzemmódban egy szöveget egyenkénti kioldással is be lehet hajtani.

Üzembe helyezés

- ▶ **Az elektromos kéziszerszámon végzendő minden munka (például karbantartás, szerszámcseré, stb.) megkezdése előtt, valamint szállításhoz és tároláshoz vegye ki az akkumulátort az elektromos kéziszerszámból.** Ellenkező esetben a be-/kikapcsoló véletlen megérintésekor bekapcsolódó készülék sérüléseket okozhat.

Az akkumulátor beszerelése

- Tolja be a feltöltött **(7)** akkumulátort az elektromos kéziszerszám akkumulátor kosarába, amíg az akkumulátor biztonságosan reteszelésre kerül.

Be-/Kikapcsolás (lásd a B1 – B2 ábrát)

- Az elektromos kéziszerszám **bekapcsolásához** nyomja be legalább 1 másodpercig a **(18)** be-/kikapcsolót. A **(19)** be-/kikapcsoló kijelzése zöld színben világít. **GNH 18V-64 M:** Az egyenkénti kioldás aktiválva van, a **(20)** kijelzés fehér színben világít.
- Az elektromos kéziszerszám **kikapcsolásához** nyomja be legalább 1 másodpercig a **(18)** be-/kikapcsolót.

Szögek kilövése – egyenkénti kioldás (lásd a B1 – B2 ábrát)

- Kapcsolja be az elektromos kéziszerszámot.
- Tegye fel erőteljesen a **(15)** torkolatot, vagy szükség esetén a gumival bevont **(1)** munkadarab kímélő előtétet a munkadarabra, amíg a **(2)** kioldási biztosíték teljesen benyomódik.

- Ezután nyomja meg röviden, majd ismét eressze el a **(5)** kioldót. Ekkor egy szög kerül kilövéésre.
- Várja meg, amíg az elektromos kéziszerszám visszapattan a munkadarabról.
- Egy további tárgy behajtásához emelje le teljesen a munkadarabról, majd a kívánt pontban ismét nyomja erőteljesen rá a munkadarabra az elektromos kéziszerszámot.

Szögek kilövése – érintkezéssel kioldás (lásd a B1 ábrát) (GNH 18V-64 M)

- Kapcsolja be az elektromos kéziszerszámot.
- Aktiválja az érintkezéssel kioldást, ehhez nyomja be röviden a **(18)** be-/kikapcsoló gombot. Az érintkezéssel kioldás **(21)** kijelzése fehér színben világít.
- Tartsa benyomva a **(5)** kioldót.
- Tegye fel erőteljesen a **(15)** torkolatot, vagy szükség esetén a gumival bevont **(1)** munkadarab kímélő előtétet a munkadarabra, amíg a **(2)** kioldási biztosíték teljesen benyomódik. Ekkor egy szög kerül kilövéésre.
- Egy további behajtási eljárásához tartsa a **(5)** kioldót továbbra is benyomva és emelje le teljesen a munkadarabról az elektromos kéziszerszámot. Tegye ismét fel erőteljesen a kívánt pontra az elektromos kéziszerszámot.

Munkavégzési tanácsok

- ▶ **Az elektromos kéziszerszámon végzendő minden munka (például karbantartás, szerszámcseré, stb.) megkezdése előtt, valamint szállításhoz és tároláshoz vegye ki az akkumulátort az elektromos kéziszerszámból.** Ellenkező esetben a be-/kikapcsoló véletlen megérintésekor bekapcsolódó készülék sérüléseket okozhat.

Ellenőrizze minden munkakezdés előtt a biztonsági és kioldó berendezések kifogástalan működését, valamint valamennyi csavar és anya szoros rögzítését.

Egy hibás vagy nem kifogástalanul működő elektromos kéziszerszámot azonnal el kell választani az energiaforrástól és kapcsolatba kell lépni egy erre feljogosított Bosch elektromos szerszám ügyfélszolgálatl.

Ne hajtson végre az előírásoknak nem megfelelő manipulációt az elektromos kéziszerszámon. Ne szerelje le és ne zárja le az elektromos kéziszerszám alkatrészeit, például a kioldási biztosítékot.

Ne hajtson végre alkalmatlan eszközökkel „vészhelyzeti javításokat”. Az elektromos kéziszerszámot rendszeresen és szakszerűen karban kell tartani.

Kerülje el az elektromos kéziszerszámnak például a következő intézkedések következtében fellépő bármilyen meggyengítését és megrongálódását:

- jelzések beütése vagy gravírozása,
- a gyártó által nem engedélyezett átalakítások,
- kemény anyagokból, például acélból készült sablonokon való vezetés,
- leejtés vagy a padlón való tolás,
- kalapácsként való használat,

- bármilyen erőszakos behatás.

Győződjön meg arról, mi van a munkadarab alatt, vagy a munkadarab mögött. Ne lőjön szöveget falakba, mennyezetekbe, vagy padlóba, ha ezek mögött személyek tartózkodnak. A szögek áthatolhatnak a munkadarabon és sérüléseket okozhatnak.

Sohase lőjön szöveget egy már behajtott szögbe. A szögek ekkor meggömbülhetnek, beékelődhetnek vagy az elektromos kéziszerszám irányíthatatlanul elmozdulhat.

Ha az elektromos kéziszerszám hideg környezeti feltételek mellett kerül alkalmazásra, akkor az első szögek a szokásosnál lassabban kerülnek beverésre. Miután az elektromos kéziszerszám a munka során felmelegedett, ismét lehetőség van egy normális munkavégzési sebességre.

Az ütőfej elkopásának csökkentésére ne hozza működésbe kapcsok, illetve szögek nélkül a készüléket.

A munka hosszabb szüneteiben vagy a munka befejezésekor kapcsolja ki az elektromos kéziszerszámot, vegye ki az akkumulátort és lehetőleg ürítse ki a magazint.

A magazin kiürítése (lásd a C1 – C2 ábrát)

- Húzza hátra a **(13)** magazintolókat, miközben a **(14)** szögmenesztőt benyomva tartja, amíg a szögmenesztő szabaddá teszi az utolsó szöveget, majd vezesse óvatosan előre a magazintolókat a **(12)** magazin elejéig.

Megjegyzés: Ne hagyja vezetést nélkül visszapattanni a magazintolókat. A magazintolóka ekkor megrongálódhat, és fennáll annak a veszélye is, hogy becsípi a kezelő ujját.

- Forgassa el úgy az elektromos kéziszerszámot, hogy a szögek a magazinban hátracsússzanak a **(17)** magazinrugóig.
- Nyomja le a magazinrugót és hagyja kicsúszni a szöveget a **(14)** szögmenesztő mellett a **(12)** magazinból.

A mélységi ütköző beállítása (lásd a D ábrát)

A szögek belövési mélységét a **(4)** szabályozókerékkel lehet beállítani.

- Ürítse ki a **(12)** magazint.

- **A készülék a szöveget túl mélyre lövi be:** A belövési mélység csökkentésére forgassa el a **(4)** szabályozókeréket az óramutató járásával ellenkező irányba.

- **A készülék a szöveget nem lövi be elég mélyre:** A belövési mélység növelésére forgassa el a **(4)** szabályozókeréket az óramutató járásával megegyező irányba.



- Ismét töltse fel a magazint.
- Próbálja ki egy próba-munkadarabbal az új belövési mélységet. Szükség esetén ismétlje meg a munkavégzési lépéseket.

Beékelődések megszüntetése (lásd a E1 – E2 ábrát)

Egyes szögek beékelődhetnek a belövőcsatornába. Ha ez gyakrabban előfordul, lépjen kapcsolatba egy erre feljogosított Bosch elektromos szerszám ügyfélszolgálattal.

Megjegyzés: Ha az ütőfej a beékelődés megszüntetése után nem csúszik vissza, lépjen kapcsolatba egy erre feljogosított Bosch elektromos szerszám ügyfélszolgálattal.

- Engedje el a **(5)** kioldót.
- Kapcsolja ki az elektromos kéziszerszámot és vegye ki a **(7)** akkumulátort.
- Ürítse ki a **(12)** magazint.
- Nyomja le a **(3)** rögzítő kart, úgy hogy ki lehessen nyitni a belövőcsatornát.
- Távolítsa el a beékelődött szöveget. Szükség esetén használjon erre a célra egy fogót.
- Zárja le a belövőcsatornát, akassza bele **(3)** szorító kar kengyelét a belövőcsatorna horgába és nyomja ismét fel a rögzítő kart.
- Ismét töltse fel a magazint.

A munkadarab kímélő elötét kicserélése (lásd a F ábrát)

A **(1)** munkadarab kímélő elötét a **(2)** kioldási biztosíték végén védelmet nyújt a munkadarabnak, amíg az elektromos kéziszerszámot a belövéshez pontosan felhelyezik a kívánt pontra. A munkadarab kímélő elötétet el lehet távolítani és ki lehet cserélni

- Engedje el a **(5)** kioldót.
- Kapcsolja ki az elektromos kéziszerszámot és vegye ki a **(7)** akkumulátort.
- Ürítse ki a **(12)** magazint.
- Húzza le a munkadarab kímélő elötétet a kioldási biztosítékról.
- Tolja át az új munkadarab kímélő elötétet a nyitott végével a kioldási biztosítékra.

Megjegyzés: Egy tartalék munkadarab kímélő elötétet a **(12)** magazin felső oldalán lehet tárolni. Ehhez tolja be a munkadarab kímélő elötétet a **(10)** depóba.

Szállítás és tárolás

A szállításhoz kapcsolja ki az elektromos kéziszerszámot, mindenképp ha létrát használ, vagy szokatlan testtartásban kell mozognia.

Az elektromos kéziszerszámot a munkahelyen csak a **(8)** fogantyúnál fogva és nem benyomott **(5)** kioldó mellett vigye.

Az elektromos kéziszerszámot mindig csak az akkumulátortól elkülönítve egy száraz, meleg helyiségben tárolja.

Ha az elektromos kéziszerszámot hosszabb ideig nem akarja használni, vigyen fel egy vékony olajréteget az acélból készült alkatrészekre. Ez meggátolja a rozsdásodást.

Karbantartás és szerviz

Karbantartás és tisztítás

- **Az elektromos kéziszerszámon végzendő minden munka (például karbantartás, szerszámcseré, stb.) megkezdése előtt, valamint szállításhoz és tároláshoz vegye ki az akkumulátort az elektromos kéziszerszámból.** Ellenkező esetben a be-/kikapcsoló véletlen megérintésekor bekapcsolódó készülék sérüléseket okozhat.

- **Tartsa mindig tisztán az elektromos kéziszerszámot és annak szellőzőnyílásait, hogy jól és biztonságosan dolgozhasson.**

Fenntartási terv

- Tisztítsa meg a **(12)** magazint. Távolítsa el a műanyag- vagy faforgácsokat, amelyek munka közben a magazinban esetleg összegyűltek. Rendszeres időközönként tisztítsa ki a sűrített levegővel az elektromos kéziszerszámot.

Intézkedés	Indoklás	Végrehajtás
A (12) magazin és a (13) magazintolóka megtisztítása.	Meggátolja a szögek beékelődését.	– Fújja ki naponta sűrített levegővel a magazin / a magazintolóka mechanizmusát.
Gondoskodjon arról, hogy a (2) kioldási biztosíték előírászerűen működjön.	Támogatja a munkabiztonságot és az elektromos kéziszerszám hatékony használatát.	– Fújja ki naponta sűrített levegővel a kioldási biztosíték mechanizmusát.

Az üzemzavarok elhárítása

Probléma	A hiba oka	Hibaelhárítás
Az elektromos kéziszerszám nem üzemkész.	Az akkumulátor nincs feltöltve vagy az akkumulátor meghibásodott.	– Töltse teljesen fel vagy cserélje ki az akkumulátort.
	Az akkumulátor nincs helyesen behelyezve a készülékbe.	– Gondoskodjon arról, hogy az akkumulátor bepattanjon a fogantyúba.
	Az akkumulátor hőmérséklete túl magas vagy túl alacsony.	– Várja meg, amíg az akkumulátor (ismét) eléri az optimális üzemi hőmérsékletet.
	Az akkumulátor-érintkezők elszennyeződtek vagy meghibásodtak.	– Lépjen kapcsolatba egy erre feljogosított Bosch elektromos szerszám ügyfélszolgálattal. Cseréltesse ki az érintett alkatrészt.
	A (12) magazin üres.	– Töltse ismét fel a magazint. (lásd „A magazin feltöltése (lásd a A1 – A4 ábrát)”, Oldal 157)
	A (2) kioldási biztosíték meggörbült.	– Lépjen kapcsolatba egy erre feljogosított Bosch elektromos szerszám ügyfélszolgálattal. Cseréltesse ki az érintett alkatrészt.
	Az elektronika meghibásodott.	– Lépjen kapcsolatba egy erre feljogosított Bosch elektromos szerszám ügyfélszolgálattal.
A (9) felhasználói interfész meghibásodott.	Az elektromos kéziszerszám üzemkész, de nem lök ki szöveget.	– Lépjen kapcsolatba egy erre feljogosított Bosch elektromos szerszám ügyfélszolgálattal. Cseréltesse ki az érintett alkatrészt.
	A következő alkatrészek meghibásodtak: <ul style="list-style-type: none"> – (5) kioldó – Ütőfej – Motor vagy hajtósíj – Elektronika 	– Lépjen kapcsolatba egy erre feljogosított Bosch elektromos szerszám ügyfélszolgálattal. Cseréltesse ki az érintett alkatrészt.
	Idegen anyag halmozódott fel a belső mechanizmusban.	– Lépjen kapcsolatba egy erre feljogosított Bosch elektromos szerszám ügyfélszolgálattal. Cseréltesse ki az érintett alkatrészt.

Probléma	A hiba oka	Hibaelhárítás
	Idegen anyag halmozódott fel a (15) torkolatban vagy a (12) magazinban.	– Tisztítsa meg a (15) torkolatot vagy a (12) magazint.
	Beékelődött egy szög a belövőcsatornába.	– Szüntesse meg a beékelődést. (lásd „Beékelődések megszüntetése (lásd a E1 – E2 ábrát)”, Oldal 159)
	A (13) magazintolóka meghibásodott.	– Szükség esetén tisztítsa meg a (13) magazintolókat és gondoskodjon arról, hogy a (12) magazin ne legyen elszennyeződve.
	A magazintolóka rugója túl gyenge vagy meghibásodott.	– Lépjön kapcsolatba egy erre feljogosított Bosch elektromos szerszám ügyfélszolgálattal. Cseréltesse ki az érintett alkatrészt.
	Az alkalmazott belövendő tárgyak nincsenek megengedve.	– Csak az eredeti tartozékokat használja. Csak azokat a belövendő tárgyakat (szögek, kapcsok stb.) szabad használni, amelyek a „Műszaki adatok” táblázatban meg vannak adva.
	A (12) magazin üres.	– Töltse ismét fel a magazint. (lásd „A magazin feltöltése (lásd a A1 – A4 ábrát)”, Oldal 157)
A készülék túl mélyre lövi be a szögeket.	A mélységi ütköző túl mélyre van beállítva.	– Állítsa be a kívánt mélységre a mélységi ütközőt. (lásd „A mélységi ütköző beállítása (lásd a D ábrát)”, Oldal 159)
	A puffer elhasználódott.	– Lépjön kapcsolatba egy erre feljogosított Bosch elektromos szerszám ügyfélszolgálattal. Cseréltesse ki az érintett alkatrészt.
A készülék nem veri be elég mélyre a szögeket.	Az akkumulátor nincs feltöltve vagy az akkumulátor meghibásodott.	– Töltse teljesen fel vagy cserélje ki az akkumulátort.
	A belövendő tárgyak túl hosszúak.	– Csak az eredeti tartozékokat használja. Csak azokat a belövendő tárgyakat (szögek, kapcsok stb.) szabad használni, amelyek a „Műszaki adatok” táblázatban meg vannak adva.
	A mélységi ütköző túl magasra van beállítva.	– Állítsa be a kívánt mélységre a mélységi ütközőt. (lásd „A mélységi ütköző beállítása (lásd a D ábrát)”, Oldal 159)
Az elektromos kéziszerszám egyes szögeket átugrik, vagy az ütem-előtolása túl nagy.	Az alkalmazott belövendő tárgyak nincsenek megengedve.	– Csak az eredeti tartozékokat használja. Csak azokat a belövendő tárgyakat (szögek, kapcsok stb.) szabad használni, amelyek a „Műszaki adatok” táblázatban meg vannak adva.
	A magazintolóka rugója túl gyenge vagy meghibásodott.	– Lépjön kapcsolatba egy erre feljogosított Bosch elektromos szerszám ügyfélszolgálattal. Cseréltesse ki az érintett alkatrészt.
A szögek gyakran beékelődnek a belövőcsatornába.	Az alkalmazott belövendő tárgyak nincsenek megengedve.	– Csak az eredeti tartozékokat használja. Csak azokat a belövendő tárgyakat (szögek, kapcsok stb.) szabad hasz-

Probléma	A hiba oka	Hibaelhárítás
		nálni, amelyek a „Műszaki adatok” táblázatban meg vannak adva.
A belőtt szögek elgörbültek.	Az ütőfej megrongálódott.	<ul style="list-style-type: none"> Lépjen kapcsolatba egy erre feljogosított Bosch elektromos szerszám ügyfélszolgálatlal. Lépjen kapcsolatba egy erre feljogosított Bosch elektromos szerszám ügyfélszolgálatlal. Cseréltesse ki az érintett alkatrészt.

Vevőszolgálat és alkalmazási tanácsadás

A vevőszolgálat a terméke javításával és karbantartásával, valamint a pótalkatrészekkel kapcsolatos kérdésekre szívesen válaszol. A pótalkatrészekkel kapcsolatos robbantott ábrák és egyéb információk a következő címen találhatóak:

www.bosch-pt.com

A Bosch Alkalmazási Tanácsadó Team a termékeinkkel és azok tartozékaival kapcsolatos kérdésekben szívesen nyújt segítséget.

Ha kérdései vannak vagy pótalkatrészeket szeretne rendelni, okvetlenül adja meg a termék típus tábláján található 10-jegyű cikkszámot.

Magyarország

Robert Bosch Kft.

1103 Budapest

Gyömrői út. 120.

A www.bosch-pt.hu oldalon online megrendelheti készülékének javítását.

Tel.: +36 1 879 8502

Fax: +36 1 879 8505

info.bsc@hu.bosch.com

www.bosch-pt.hu

További szerviz-címek itt találhatóak:

www.bosch-pt.com/serviceaddresses

Szállítás

A javasolt lítium-ion akkumulátorokra a veszélyes árukra vonatkozó követelmények érvényesek. A felhasználók az akkumulátorokat a közúti szállításban minden további nélkül szállíthatják.

Ha az akkumulátorok szállításával harmadik személyt (például: légi vagy egyéb szállító vállalatot) bízna meg, akkor figyelembe kell venni a csomagolásra és a megjelölésre vonatkozó különleges követelményeket. Ebben az esetben a küldemény előkészítésébe be kell vonni egy veszélyes áru szakembert.

Csak akkor küldje el az akkumulátort, ha a háza nincs megrongálódva. Ragassza le a nyitott érintkezőket és csomagolja be úgy az akkumulátort, hogy az a csomagoláson belül ne mozoghasson. Vegye figyelembe az adott országon belüli, az előbbieknél esetleg szigorúbb helyi előírásokat.

Eltávolítás



Az elektromos kéziszerszámokat, az akkumulátorokat, a tartozékokat és a csomagolást a környezetvédelmi szempontoknak megfelelően kell újrafelhasználásra előkészíteni.



Ne dobja ki az elektromos kéziszerszámokat és az akkumulátorokat/elemeket a háztartási szemétkébe!

Csak az EU-tagországok számára:

Az elektromos és elektronikus berendezések hulladékairól szóló 2012/19/EU európai irányelvnek és a nemzeti jogba való átültetésének megfelelően a már nem használható elektromos kéziszerszámokat és a 2006/66/EK európai irányelvnek megfelelően a már nem használható akkumulátorokat/elemeket külön össze kell gyűjteni és a környezetvédelmi szempontoknak megfelelően kell újrafelhasználásra leadni. Szakszerűtlen ártalmatlanítás esetén a már használhatatlan elektromos és elektronikus készülékek a bennük esetleg található veszélyes anyagok következtében káros hatással lehetnek a környezetre és az emberek egészségére.

Akkumulátorok/elemek:

Li-ion:

Kérjük vegye figyelembe a Szállítás fejezetben található tájékoztatót (lásd „Szállítás”, Oldal 162).

Русский

Только для стран Евразийского экономического союза (Таможенного союза)

В состав эксплуатационных документов, предусмотренных изготовителем для продукции, могут входить настоящее руководство по эксплуатации, а также приложения. Информация о подтверждении соответствия содержится в приложении.

Информация о стране происхождения указана на корпусе изделия и в приложении.

Дата изготовления указана на последней странице обложки Руководства.

Контактная информация относительно импортера содержится на упаковке.

Срок службы изделия

Срок службы изделия составляет 7 лет. Не рекомендуется к эксплуатации по истечении 5 лет хранения с даты изготовления без предварительной проверки (дату изготовления см. на этикетке).

Указанный срок службы действителен при соблюдении потребностей требований настоящего руководства.

Перечень критических отказов

- не использовать при сильном искрении
- не использовать при появлении сильной вибрации
- не использовать с перебитым или оголённым электрическим кабелем
- не использовать при появлении дыма непосредственно из корпуса изделия

Возможные ошибочные действия персонала

- не использовать с поврежденной рукояткой или поврежденным защитным кожухом
- не использовать на открытом пространстве во время дождя
- не включать при попадании воды в корпус

Критерии предельных состояний

- перетёрт или повреждён электрический кабель
- повреждён корпус изделия

Тип и периодичность технического обслуживания

- Рекомендуется очистить инструмент от пыли после каждого использования.

Хранение

- необходимо хранить в сухом месте
- необходимо хранить вдали от источников повышенных температур и воздействия солнечных лучей
- при хранении необходимо избегать резкого перепада температур
- хранение без упаковки не допускается
- подробные требования к условиям хранения смотрите в ГОСТ 15150-69 (Условие 1)
- Хранить в упаковке предприятия – изготовителя в складских помещениях при температуре окружающей среды от +5 до +40 °С. Относительная влажность воздуха не должна превышать 80 %.

Транспортировка

- категорически не допускается падение и любые механические воздействия на упаковку при транспортировке
- при разгрузке/погрузке не допускается использование любого вида техники, работающей по принципу зажима упаковки
- подробные требования к условиям транспортировки смотрите в ГОСТ 15150-69 (Условие 5)

- Транспортировать при температуре окружающей среды от –50 °С до +50 °С. Относительная влажность воздуха не должна превышать 100 %.

Указания по технике безопасности

Общие указания по технике безопасности для электроинструментов

⚠ ПРЕДУПРЕЖДЕНИЕ Прочтите все указания и инструкции по технике безопасности. Несоблюдение указаний и инструкций по технике безопасности может стать причиной поражения электрическим током, пожара и тяжелых травм.

Сохраняйте эти инструкции и указания для будущего использования.

Использованное в настоящих инструкциях и указаниях понятие «электроинструмент» распространяется на электроинструмент с питанием от сети (с сетевым шнуром) и на аккумуляторный электроинструмент (без сетевого шнура).

Безопасность рабочего места

- ▶ **Содержите рабочее место в чистоте и хорошо освещенным.** Беспорядок или неосвещенные участки рабочего места могут привести к несчастным случаям.
- ▶ **Не работайте с электроинструментами во взрывоопасной атмосфере, напр., содержащей горючие жидкости, воспламеняющиеся газы или пыль.** Электроинструменты искрят, что может привести к воспламенению пыли или паров.
- ▶ **Во время работы с электроинструментом не допускайте близко к Вашему рабочему месту детей и посторонних лиц.** Отвлечшись, Вы можете потерять контроль над электроинструментом.
- ▶ Оборудование предназначено для работы в бытовых условиях, коммерческих зонах и общественных местах, производственных зонах с малым электропотреблением, без воздействия вредных и опасных производственных факторов. Оборудование предназначено для эксплуатации без постоянного присутствия обслуживающего персонала.

Электробезопасность

- ▶ **Штепсельная вилка электроинструмента должна подходить к штепсельной розетке. Ни в коем случае не вносите изменения в штепсельную вилку. Не применяйте переходные штекеры для электроинструментов с защитным заземлением.** Неизменные штепсельные вилки и подходящие штепсельные розетки снижают риск поражения электротоком.
- ▶ **Предотвращайте телесный контакт с заземленными поверхностями, как то: с трубами, элементами отопления, кухонными плитами и холодильниками.** При заземлении Вашего тела повышается риск поражения электротоком.

- ▶ **Защищайте электроинструмент от дождя и сырости.** Проникновение воды в электроинструмент повышает риск поражения электротоком.
- ▶ **Не разрешается использовать шнур не по назначению.** Никогда не используйте шнур для транспортировки или подвески электроинструмента, или для извлечения вилки из штепсельной розетки. Защищайте шнур от воздействия высоких температур, масла, острых кромок или подвижных частей электроинструмента. Поврежденный или спутанный шнур повышает риск поражения электротоком.
- ▶ **При работе с электроинструментом под открытым небом применяйте пригодные для этого кабели-удлинители.** Применение пригодного для работы под открытым небом кабеля-удлинителя снижает риск поражения электротоком.
- ▶ **Если невозможно избежать применения электроинструмента в сыром помещении, подключайте электроинструмент через устройство защитного отключения.** Применение устройства защитного отключения снижает риск электрического поражения.

Личная безопасность

- ▶ **Будьте внимательны, следите за тем, что делаете, и продуманно начинайте работу с электроинструментом.** Не пользуйтесь электроинструментом в усталом состоянии или под воздействием наркотиков, алкоголя или лекарственных средств. Один момент невнимательности при работе с электроинструментом может привести к серьезным травмам.
- ▶ **Применяйте средства индивидуальной защиты. Всегда носите защитные очки.** Использование средств индивидуальной защиты, как то: защитной маски, обуви на нескользящей подошве, защитного шлема или средств защиты органов слуха, в зависимости от вида работы с электроинструментом снижает риск получения травм.
- ▶ **Предотвращайте непреднамеренное включение электроинструмента.** Перед тем как подключить электроинструмент к сети и/или к аккумулятору, поднять или переносить электроинструмент, убедитесь, что он выключен. Удержание пальца на выключателе при транспортировке электроинструмента и подключение к сети питания включенного электроинструмента чревато несчастными случаями.
- ▶ **Убирайте установочный инструмент или гаечные ключи до включения электроинструмента.** Инструмент или ключ, находящийся во вращающейся части электроинструмента, может привести к травмам.
- ▶ **Не принимайте неестественное положение корпуса тела.** Всегда занимайте устойчивое положение и сохраняйте равновесие. Благодаря этому Вы можете лучше контролировать электроинструмент в неожиданных ситуациях.
- ▶ **Носите подходящую рабочую одежду.** Не носите широкую одежду и украшения. Не подставляйте волосы, одежду и рукавицы под движущиеся ча-

сти. Широкая одежда, украшения или длинные волосы могут быть затянуты вращающимися частями.

- ▶ **При наличии возможности установки пылеотсасывающих и пылесборных устройств проверяйте их присоединение и правильное использование.** Применение пылеотсоса может снизить опасность, создаваемую пылью.
- ▶ **ВНИМАНИЕ!** В случае возникновения перебоя в работе электроинструмента вследствие полного или частичного прекращения энергоснабжения или повреждения цепи управления энергоснабжением установите выключатель в положение Выкл., убедившись, что он не заблокирован (при его наличии). Отключите сетевую вилку от розетки или отсоедините съёмный аккумулятор. Этим предотвращается неконтролируемый повторный запуск.
- ▶ Квалифицированный персонал в соответствии с настоящим руководством подразумевает лиц, которые знакомы с регулировкой, монтажом, вводом в эксплуатацию и обслуживанием электроинструмента.
- ▶ К работе с электроинструментом допускаются лица не моложе 18 лет, изучившие техническое описание, инструкцию по эксплуатации и правила безопасности.
- ▶ Изделие не предназначено для использования лицами (включая детей) с пониженными физическими, чувственными или умственными способностями или при отсутствии у них жизненного опыта или знаний, если они не находятся под контролем или не проинструктированы об использовании электроинструмента лицом, ответственным за их безопасность.

Применение электроинструмента и обращение с ним

- ▶ **Не перегружайте электроинструмент. Используйте для работы соответствующий специальный электроинструмент.** С подходящим электроинструментом Вы работаете лучше и надежнее в указанном диапазоне мощности.
- ▶ **Не работайте с электроинструментом при неисправном выключателе.** Электроинструмент, который не поддается включению или выключению, опасен и должен быть отремонтирован.
- ▶ **До начала наладки электроинструмента, перед заменой принадлежностей и хранением отключите штепсельную вилку от розетки сети и/или извлеките аккумулятор.** Эта мера предосторожности предотвращает непреднамеренное включение электроинструмента.
- ▶ **Храните электроинструменты в недоступном для детей месте. Не разрешайте пользоваться электроинструментом лицам, которые не знакомы с ним или не читали настоящих инструкций.** Электроинструменты опасны в руках неопытных лиц.
- ▶ **Тщательно ухаживайте за электроинструментом. Проверяйте безупречную функцию и ход движущихся частей электроинструмента, отсутствие поломок или повреждений, отрицательно влияющих на функцию электроинструмента. Поврежденные части должны быть отремонтированы до использо-**

вания электроинструмента. Плохое обслуживание электроинструментов является причиной большого числа несчастных случаев.

- ▶ **Держите режущий инструмент в заточенном и чистом состоянии.** Заботливо ухоженные режущие инструменты с острыми режущими кромками режут легче.
- ▶ **Применяйте электроинструмент, принадлежности, рабочие инструменты и т. п. в соответствии с настоящими инструкциями.** Учитывайте при этом рабочие условия и выполняемую работу. Использование электроинструментов для непредусмотренных работ может привести к опасным ситуациям.

Применение и обслуживание аккумуляторного инструмента

- ▶ **Заряжайте аккумуляторы только в зарядных устройствах, рекомендуемых изготовителем.** Зарядное устройство, предусмотренное для определенного вида аккумуляторов, может привести к пожарной опасности при использовании его с другими аккумуляторами.
- ▶ **Применяйте в электроинструментах только предусмотренные для этого аккумуляторы.** Использование других аккумуляторов может привести к травмам и пожарной опасности.
- ▶ **Защищайте неиспользуемый аккумулятор от канцелярских скрепок, монет, ключей, гвоздей, винтов и других маленьких металлических предметов, которые могут замкнуть полюса.** Короткое замыкание полюсов аккумулятора может привести к ожогам или пожару.
- ▶ **При неправильном использовании из аккумулятора может потечь жидкость.** Избегайте соприкосновения с ней. При случайном контакте промойте соответствующее место водой. Если эта жидкость попадет в глаза, то дополнительно обратитесь к врачу. Вытекающая аккумуляторная жидкость может привести к раздражению кожи или к ожогам.

Сервис

- ▶ **Ремонт электроинструмента должен выполняться только квалифицированным персоналом и только с применением оригинальных запасных частей.** Этим обеспечивается безопасность электроинструмента.

Указания по технике безопасности для скобозабивных пистолетов

- ▶ **Всегда исходите из того, что в электроинструменте находятся скобы.** Неосторожное обращение со скобозабивным пистолетом может привести к неожиданному выталкиванию скоб, что чревато травмами.
- ▶ **Не наводите электроинструмент на себя и других находящихся поблизости лиц.** В результате неожиданного приведения в действие происходит выталкивание скобы, что может привести к травмам.
- ▶ **Не приводите электроинструмент в действие до тех пор, пока он не будет плотно приставлен к обраба-**

тываемой заготовке. При отсутствии контакта между электроинструментом и заготовкой возможно отскакивание скобы от места закрепления.

- ▶ **При заклинивании скобы в электроинструменте отсоедините электроинструмент от источника питания.** Если скобозабивной пистолет подключен к источнику питания, при удалении застрявшей скобы он может быть случайно приведен в действие.
- ▶ **Будьте осторожны при вытягивании застрявшей скобы.** Механизм может находиться на взводе и скоба может быть с силой вытолкнута, когда Вы будете пытаться убрать застрявшую скобу.
- ▶ **Не используйте этот скобозабивной пистолет для закрепления электропроводки.** Он не предназначен для прокладки электропроводки, может повредить изоляцию электрокабеля и привести к электрическому удару и опасности возникновения пожара.
- ▶ **Используйте соответствующие металлоискатели для нахождения спрятанных в стене труб или проводки или обращайтесь за справкой в местное коммунальное предприятие.** Контакт с электропроводкой может привести к пожару и поражению электротоком. Повреждение газопровода может привести к взрыву. Повреждение водопровода ведет к нанесению материального ущерба.
- ▶ **При повреждении и ненадлежащем использовании аккумулятора может выделиться газ. Аккумулятор может возгораться или взрываться.** Обеспечьте приток свежего воздуха и при возникновении жалоб обратитесь к врачу. Газы могут вызвать раздражение дыхательных путей.
- ▶ **Не вскрывайте аккумулятор.** При этом возникает опасность короткого замыкания.
- ▶ **Острыми предметами, как напр., гвоздем или отверткой, а также внешним силовым воздействием можно повредить аккумуляторную батарею.** Это может привести к внутреннему короткому замыканию, возгоранию с задымлением, взрыву или перегреву аккумуляторной батареи.
- ▶ **Используйте аккумуляторную батарею только в изделиях изготовителя.** Только так аккумулятор защищен от опасной перегрузки.



Защищайте аккумуляторную батарею от высоких температур, напр., от длительного нагревания на солнце, от огня, грязи, воды и влаги. Существует опасность взрыва и короткого замыкания.



Описание продукта и услуг



Прочтите все указания и инструкции по технике безопасности. Несоблюдение указаний по технике безопасности и инструкций может привести к поражению электрическим током, пожару и/или тяжелым травмам.

Пожалуйста, соблюдайте иллюстрации в начале руководства по эксплуатации.

Применение по назначению

Электроинструмент предназначен для выполнения соединений при кровельных, опалубочных и обшивочных работах, а также при изготовлении элементов стен/потолков, деревянных фасадов, поддонов, деревянных изгородей, звукоизолирующих стен и ящиков. Разрешается использовать только крепеж (гвозди, скобы и т.д.), указанные в таблице «Технические данные».

Указание: Электроинструмент не предназначен для забивания гвоздей в металл или бетон.

GNH 18V-64 M: Не используйте электроинструмент в режиме контактной разблокировки с автоматическим возвратом во время работы на строительных лесах, лестницах или других платформах, а также при необходимости смены рабочего положения. В этом случае используйте только режим одиночного срабатывания с защитой.

Изображенные составные части

Нумерация представленных компонентов выполнена по изображению на странице с иллюстрациями.

- (1) Защита заготовок
- (2) Спусковая скоба
- (3) Зажимной рычаг для открытия/закрытия спускового канала

- (4) Регулирующее колесико для настройки глубины забивания
- (5) Спусковой крючок
- (6) Кнопка разблокировки аккумулятора
- (7) Аккумулятор
- (8) Рукоятка (с изолированной поверхностью)
- (9) Пользовательский интерфейс
- (10) Отсек для хранения защиты заготовки
- (11) Крючок для ремня
- (12) Магазин
- (13) Толкатель магазина
- (14) Захват гвоздя
- (15) Выходное отверстие
- (16) Лента с гвоздями^{a)}
- (17) Пружина магазина
- (18) Кнопка выключателя (пользовательский интерфейс)
- (19) Статус выключателя (пользовательский интерфейс)
- (20) Индикатор единичного срабатывания (пользовательский интерфейс) (**GNH 18V-64 M**)
- (21) Индикатор контактного срабатывания (пользовательский интерфейс) (**GNH 18V-64 M**)

a) Изображенные или описанные принадлежности не входят в стандартный объем поставки. Полный ассортимент принадлежностей Вы найдете в нашей программе принадлежностей.

Технические данные

Аккумуляторный гвоздезабивной пистолет		GNH 18V-64	GNH 18V-64 M
Товарный номер		3 601 D81 1..	3 601 D81 0..
Номинальное напряжение	V=	18	18
Режимы забивания			
– Единичное срабатывание с блокировкой		●	●
– Контактное срабатывание с автоматическим возвратом		–	●
Крепежный материал			
– Тип		Гвозди	Гвозди
– Длина	мм	32–64	32–64
– Диаметр	мм	1,6	1,6
– Угол		20°	20°
Вместимость магазина, макс.		105	105
Размеры (без аккумулятора)			
– Высота	мм	282	282
– Ширина	мм	97	97
– Длина с защитой заготовки	мм	337	337
Масса согласно EPTA-Procedure 01:2014 ^{A)}	кг	3,3–4,3	3,3–4,3

Аккумуляторный гвоздезабивной пистолет		GNH 18V-64	GNH 18V-64 M
Рекомендуемая температура внешней среды во время зарядки	°C	0 ... +35	0 ... +35
Допустимая температура внешней среды во время эксплуатации ^{B)} и во время хранения	°C	-15 ... +50	-15 ... +50
Рекомендуемые аккумуляторы		GBA 18V... ProCORE18V...	GBA 18V... ProCORE18V...
Рекомендуемые зарядные устройства		GAL 18... GAX 18V... GAL 36...	GAL 18... GAX 18V... GAL 36...

A) в зависимости от используемой аккумуляторной батареи

B) ограниченная мощность при температуре <0 °C

C) Ограниченная производительность с GBA 18V...

Данные по шуму и вибрации

		GNH 18V-64	GNH 18V-64 M
Шумовая эмиссия определена в соответствии с EN 60745-2-16.			
A-взвешенный уровень шума от электроинструмента составляет обычно:			
Уровень звукового давления	дБ(A)	85	84
Уровень звуковой мощности	дБ(A)	96	95
Погрешность K	дБ	3	3

Применяйте средства защиты органов слуха!

Суммарная вибрация a_h (векторная сумма трех направлений) и погрешность K определены в соответствии с EN 60745-2-16:

a_h	м/с ²	<2,5	<2,5
K	м/с ²	1,5	1,5

Указанные в настоящих инструкциях уровень вибрации и значение шумовой эмиссии измерены по методике измерения, прописанной в стандарте, и могут быть использованы для сравнения электроинструментов. Они также пригодны для предварительной оценки уровня вибрации и шумовой эмиссии.

Уровень вибрации и значение шумовой эмиссии указаны для основных видов работы с электроинструментом. Однако если электроинструмент будет использован для выполнения других работ с применением непредусмотренных изготовителем рабочих инструментов или техническое обслуживание не будет отвечать предписаниям, то значения уровня вибрации и шумовой эмиссии могут быть иными. Это может значительно повысить общий уровень вибрации и общую шумовую эмиссию в течение всей продолжительности работы.

Для точной оценки уровня вибрации и шумовой эмиссии в течение определенного временного интервала нужно учитывать также и время, когда инструмент выключен или, хотя и включен, но не находится в работе. Это может значительно сократить уровень вибрации и шумовую эмиссию в пересчете на полное рабочее время.

Предусмотрите дополнительные меры безопасности для защиты оператора от воздействия вибрации, например: техническое обслуживание электроинструмента и рабо-

чих инструментов, меры по поддержанию рук в тепле, организация технологических процессов.

Сборка

Зарядка аккумулятора

► **Пользуйтесь только зарядными устройствами, указанными в технических параметрах.** Только эти зарядные устройства пригодны для литиево-ионного аккумулятора Вашего электроинструмента.

Указание: аккумуляторная батарея поставляется в частично заряженном состоянии. Для обеспечения полной мощности аккумулятора зарядите его полностью перед первым применением.

Литий-ионный аккумулятор может быть заряжен в любое время без сокращения срока службы. Прекращение процесса зарядки не наносит вреда аккумулятору.

Литиево-ионная аккумуляторная батарея защищена от глубокой разрядки системой «Electronic Cell Protection» (ECP). Если аккумулятор разряжен, то изделие, в котором он используется, отключается защитной схемой. Забивание крепежа прекращается.

- После автоматического выключения больше не нажимайте на спуск. Аккумулятор может быть поврежден.

Учитывайте указания по утилизации.


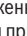
Извлечение аккумулятора

Аккумулятор (7) оснащен двумя ступенями фиксирования, призванными предотвращать выпадение аккумулятора при непреднамеренном нажатии на кнопку разблокировки (6). Пока аккумулятор находится в электроинструменте, пружина держит его в соответствующем положении.

- Чтобы извлечь аккумуляторную батарею (7), нажмите на кнопку разблокировки (6) и извлеките аккумулятор из электроинструмента. **Не применяйте при этом силы.**

Индикатор заряженности аккумуляторной батареи

Зеленые светодиоды на индикаторе заряженности аккумулятора показывают уровень его заряда. По причинам безопасности индикатор заряженности активен только в состоянии покоя электроинструмента.

Нажмите кнопку индикатора заряженности аккумуляторной батареи  или , чтобы отобразить степень заряженности аккумуляторной батареи. Это возможно также и при извлеченной аккумуляторной батарее.

Если после нажатия на кнопку индикатора заряженности аккумуляторной батареи не загорается ни один светодиодный индикатор, аккумулятор неисправен и должен быть заменен.

Тип аккумулятора GBA 18V...



Светодиоды	Емкость
Непрерывный зеленый свет 3×	60–100 %
Непрерывный зеленый свет 2×	30–60 %
Непрерывный зеленый свет 1×	5–30 %
Мигание зеленым цветом 1×	0–5 %

Тип аккумулятора ProCORE18V...



Светодиоды	Емкость
Непрерывный зеленый свет 5×	80–100 %
Непрерывный зеленый свет 4×	60–80 %
Непрерывный зеленый свет 3×	40–60 %
Непрерывный зеленый свет 2×	20–40 %
Непрерывный зеленый свет 1×	5–20 %
Мигание зеленым цветом 1×	0–5 %

Заполнение магазина (см. рис. A1–A4)

- Извлекайте аккумулятор, прежде чем проводить настройку электроинструмента, заменять принадлежность или откладывать электроинструмент в сторону. Эта мера предосторожности предотвращает непреднамеренное включение электроинструмента.

Используйте только оригинальные Bosch принадлежности. Прецизионные детали электроинструмента, такие как магазин, выходное отверстие и спусковой канал подходят для использования скоб, гвоздей и штифтов **Bosch**. Другие изготовители применяют другие марки стали и размеры.

Использование недопустимых креплений может повредить электроинструмент и стать причиной травм.

При заполнении магазина удерживайте электроинструмент таким образом, чтобы выходное отверстие (15) не было направлено на вас или других людей.

- При необходимости очистите толкатель магазина (13) и убедитесь, что магазин (12) не загрязнен.
- Введите подходящую ленту с гвоздями (16) в Т-образный паз на конце магазина (12).
- Протолкните ленту с гвоздями в магазин таким образом, чтобы последний гвоздь оказался перед пружиной магазина (17).

Указание: Блокировка толкателя магазина предотвращает работу электроинструмента с пустым магазином. Это предотвращает нажатие на спусковую скобу и холостые спуски.

- Отведите подпружиненный захват гвоздей (14) к толкателю магазина (13) и одновременно оттяните толкатель магазина до конца магазина (12).

Указание: Не следует прилагать чрезмерных усилия при оттягивании толкателя магазина (достаточно силы нажатия пальца). Тугий ход толкателя магазина приведет к тому, что гвозди будут забиваться под неправильным углом.

- Осторожно отведите толкатель магазина (13) с отжатым захватом гвоздей (14) вперед настолько, чтобы захват гвоздей оказался надвинут на последний гвоздь, и, тем самым, задвиньте ленту с гвоздями в магазин до упора.

Указание: Не допускайте неуправляемого защелкивания толкателя магазина. Это может привести к повреждению толкателя магазина и защемлению ваших пальцев.

Эксплуатация

Режимы забивания

Единичное срабатывание с блокировкой

В этом режиме забивания необходимо сначала установить на заготовку спусковую скобу (2). Крепеж будет забит только после нажатия спуска (5).

Последующие операции забивания могут быть выполнены только после возврата спуска и спусковой скобы в исходное положение.

Контактное срабатывание с автоматическим возвратом (GNH 18V-64 M)

В этом режиме необходимо предварительно нажать спуск (5) и удерживать его в этом положении. После этого следует прижать к заготовке спусковую скобу, чтобы запустить процесс забивания. Пока спуск (5) нажат, следующие операции забивания могут быть запущены повторным прижатием инструмента к другому месту.

В режиме **контактного срабатывания** гвозди можно забивать также по отдельности.

Включение электроинструмента

► **До начала работ по техобслуживанию, смене инструмента и т. д., а также при транспортировке и хранении извлекайте аккумулятор из электроинструмента.** При непреднамеренном включении возникает опасность травмирования.

Установка аккумулятора

– Вставьте заряженный аккумулятор (7) в аккумуляторный отсек электроинструмента, чтобы аккумулятор надежно зафиксировался.

Включение/выключение (см. рис. B1–B2)

– Для **включения** электроинструмента удерживайте выключатель (18) нажатым не менее 1 секунды. Индикатор выключателя (19) светится зеленым цветом.

GNH 18V-64 M: Единичное срабатывание активировано, индикатор (20) светится белым цветом.

– Для **выключения** электроинструмента удерживайте выключатель (18) нажатым не менее 1 секунды.

Выстреливание гвоздя – единичное срабатывание (см. рис. B1–B2)

- Включите электроинструмент.
- Прижмите выходное отверстие (15) или обрезиненную защиту заготовки (1) к заготовке таким образом, чтобы спусковая скоба (2) оказалась нажата до упора.
- После этого кратковременно нажмите спуск (5) и отпустите его.
При этом будет забит гвоздь.
- Дайте электроинструменту отскочить от заготовки.
- Для последующего забивания полностью снимите электроинструмент с заготовки и установите его в нужное положение.

Выстреливание гвоздя – контактное срабатывание (см. рис. B1) (GNH 18V-64 M)

- Включите электроинструмент.
- Активизируйте контактное срабатывание кратковременным нажатием выключателя (18).
Индикатор контактного срабатывания (21) светится белым светом.
- Удерживайте спуск (5) нажатым.

- Прижмите выходное отверстие (15) или обрезиненную защиту заготовки (1) к заготовке таким образом, чтобы спусковая скоба (2) оказалась нажата до упора.
При этом будет забит гвоздь.
- Для следующей операции забивания снова удерживайте нажатым спуск (5) и полностью снимите электроинструмент с заготовки. Прижмите его к заготовке в следующем нужном положении.

Указания по применению

► **До начала работ по техобслуживанию, смене инструмента и т. д., а также при транспортировке и хранении извлекайте аккумулятор из электроинструмента.** При непреднамеренном включении возникает опасность травмирования.

Перед началом любых работ убедитесь в том, что предохранительные и спусковые устройства функционируют надлежащим образом, а все винты и гайки затянуты.

Немедленно отсоедините дефектный или неисправный электроинструмент от электросети и обратитесь в авторизованный сервисный центр Bosch.

Не выполняйте никаких манипуляций с электроинструментом, не предусмотренных руководством. Не снимайте и не блокируйте никакие детали электроинструмента, например, спусковое устройство.

Не выполняйте «аварийный ремонт» с помощью неподходящих средств. Электроинструмент необходимо обслуживать регулярно и надлежащим образом.

Избегайте ослабления и повреждения электроинструмента, например, вследствие

- штамповки или гравировки,
- переоснащения, не предусмотренного производителем,
- ведения по трафаретам, изготовленным из твердого материала, например, из стали,
- падения или скольжения по полу,
- использования в качестве молотка,
- любого силового воздействия.

Проверьте, что находится под вашей заготовкой или за ней. Не забивайте гвозди в стены, потолки или полы, если за ними находятся люди. Гвозди могут пробить заготовку и нанести травму.

Не забивайте гвозди в уже забитый гвоздь. Это может привести к деформации и застреванию гвоздей, а также к неконтролируемому движению электроинструмента.

Если электроинструмент эксплуатируется в холодных условиях, первые гвозди будут забиваться медленнее обычного. После прогрева электроинструмента во время работы будет восстановлена нормальная рабочая скорость.

В целях меньшего износа бойка сократите число холодных спусков.

При длительных перерывах в работе или по окончании работы выключите электроинструмент, извлеките аккумулятор и по возможности разрядите магазин.

Опорожнение магазина (см. рис. C1–C2)

- Оттяните толкатель магазина (13) при прижатом захвате гвоздей (14) назад таким образом, чтобы последний гвоздь вышел из захвата, а затем осторожно направьте толкатель магазина вперед к началу магазина (12).

Указание: Не допускайте неуправляемого защелкивания толкателя магазина. Это может привести к повреждению толкателя магазина и защемлению ваших пальцев.

- Поверните электроинструмент таким образом, чтобы гвозди в магазине ссыпались назад к пружине магазина (17).
- Прижмите пружину магазина вниз таким образом, чтобы гвозди выскальзывали мимо захвата гвоздей (14) из магазина (12).

Настройка ограничителя глубины (см. рис. D)

Глубину забивания гвоздей можно настраивать регулировочным колесиком (4).

- Опорожните магазин (12).

- **Гвозди забиты слишком глубоко:** Чтобы уменьшить глубину забивания, поверните регулировочное колесико (4) против часовой стрелки.



- **Гвозди забиты недостаточно глубоко:** Чтобы увеличить глубину забивания, поверните регулировочное колесико (4) по часовой стрелке.



- Снова заполните магазин.
- Проверьте новую глубину забивания на образце заготовки.
- При необходимости повторите рабочие операции.

Устранение заклинивания (см. рис. E1–E2)

Отдельные гвозди могут застревать в спусковом канале. Если это случается часто, обратитесь в авторизованную сервисную мастерскую Bosch.

Указание: Если после устранения заклинивания боек не вытягивается, обратитесь в авторизованную сервисную мастерскую Bosch.

- Отпустите спуск (5).
- Выключите электроинструмент и извлеките аккумулятор (7).
- Опорожните магазин (12).
- Прижмите зажимной рычаг (3) вниз таким образом, чтобы открыть спусковой канал.
- Удалите застрявший гвоздь. Для этого при необходимости используйте плоскогубцы.
- Закройте спусковой канал, зацепите скобу зажимного рычага (3) на крюк в спусковом канале и снова отожмите зажимной рычаг вверх.
- Снова заполните магазин.

Замена защиты заготовки (см. рис. F)

Защита заготовки (1) на конце спусковой скобы (2) блокирует забивание, пока электроинструмент не будет пра-

вильно установлен для процесса забивания. Защиту заготовки можно снимать и заменять

- Отпустите спуск (5).
- Выключите электроинструмент и извлеките аккумулятор (7).
- Опорожните магазин (12).
- Стяните защиту заготовки со спусковой скобы.
- Надвиньте новую защиту заготовки открытым концом на спусковую скобу.

Указание: Запасная защита заготовки может храниться на верхней стороне магазина (12). Для этого задвиньте защиту заготовки в отсек (10).

Транспортировка и хранение

Для транспортировки выключайте электроинструмент, особенно если вы передвигаетесь по лестницам или в нестандартном положении.

Переносите электроинструмент на рабочем месте только за рукоятку (8) и с отжатым спуском (5).

Храните электроинструмент отдельно с аккумулятором и в сухом теплом месте.

Если электроинструмент не будет использоваться в течение длительного времени, смажьте стальные детали инструмента тонким слоем масла. Это предотвращает появление ржавчины.

Техобслуживание и сервис**Техобслуживание и очистка**

- ▶ **До начала работ по техобслуживанию, смене инструмента и т. д., а также при транспортировке и хранении извлекайте аккумулятор из электроинструмента.** При непреднамеренном включении возникает опасность травмирования.
- ▶ **Для обеспечения качественной и безопасной работы содержите электроинструмент и вентиляционные прорези в чистоте.**

Реализацию продукции разрешается производить в магазинах, отделах (секциях), павильонах и киосках, обеспечивающих сохранность продукции, исключающих попадание на неё атмосферных осадков и воздействие источников повышенных температур (резкого перепада температур), в том числе солнечных лучей.

Продавец (изготовитель) обязан предоставить покупателю необходимую и достоверную информацию о продукции, обеспечивающую возможность её правильного выбора. Информация о продукции в обязательном порядке должна содержать сведения, перечень которых установлен законодательством Российской Федерации.

Если приобретаемая потребителем продукция была в употреблении или в ней устранился недостаток (недостатки), потребителю должна быть предоставлена информация об этом.

В процессе реализации продукции должны выполняться следующие требования безопасности:

- Продавец обязан довести до сведения покупателя фирменное наименование своей организации, место её нахождения (адрес) и режим её работы;
- Образцы продукции в торговых помещениях должны обеспечивать возможность ознакомления покупателя с надписями на изделиях и исключать любые самостоятельные действия покупателей с изделиями, приводящие к запуску изделий, кроме визуального осмотра;

- Продавец обязан довести до сведения покупателя информацию о подтверждении соответствия этих изделий установленным требованиям, о наличии сертификатов или деклараций о соответствии;
- Запрещается реализация продукции при отсутствии (утрате) её идентификационных признаков, с истёкшим сроком годности, следами порчи и без инструкции (руководства) по эксплуатации, обязательного сертификата соответствия либо знака соответствия.

План технического обслуживания

- Очистите магазин (12). Удалите пластиковую или деревянную стружку, которая может скапливаться в ма-

газине во время работы. Регулярно очищайте электроинструмент сжатым воздухом.

Действие	Обоснование	Исполнение
Очистите магазин (12) и толкатель магазина (13).	Мешает забиванию гвоздя.	– Ежедневно продувайте механизм толкателя магазина / магазина сжатым воздухом.
Проверьте надлежащее функционирование спусковой скобы (2).	Способствует безопасности работ и эффективному применению электроинструмента.	– Ежедневно продувайте механизм спусковой скобы сжатым воздухом.

Устранение неисправностей

Проблема	Причина	Устранение
Электроинструмент не готов к работе.	Аккумулятор не заряжен или неисправен.	– Полностью зарядите или замените аккумулятор.
	Аккумулятор вставлен неправильно.	– Убедитесь, что аккумулятор вставлен в рукоятку до щелчка.
	Температура аккумулятора чрезмерна или недостаточна.	– Дождитесь достижения (возврата) оптимальной рабочей температуры аккумулятора.
	Контакты аккумулятора загрязнены или неисправны.	– Обратитесь в авторизованную сервисную мастерскую Bosch. Замените соответствующий компонент.
	Магазин (12) пуст.	– Снова заполните магазин. (см. „Заполнение магазина (см. рис. A1–A4)“, Страница 168)
	Спусковая скоба (2) деформирована.	– Обратитесь в авторизованную сервисную мастерскую Bosch. Замените соответствующий компонент.
	Электронный блок управления неисправен.	– Обратитесь в авторизованную сервисную мастерскую Bosch.
Пользовательский интерфейс (9) неисправен.		– Обратитесь в авторизованную сервисную мастерскую Bosch.
	Электроинструмент готов к работе, но гвозди не забиваются.	Возможна неисправность следующих компонентов: <ul style="list-style-type: none"> – спуск (5) – боек – двигатель или приводной ремень – электроника

Проблема	Причина	Устранение
	В механизме забивания накопились инородные тела.	– Обратитесь в авторизованную сервисную мастерскую Bosch. Замените соответствующий компонент.
	Инородные тела скопились в выходном отверстии (15) или в магазине (12) .	– Очистите выходное отверстие (15) или магазин (12) .
	Гвоздь застрял в спусковом канале.	– Устраните заклинивание. (см. „Устранение заклинивания (см. рис. E1–E2)“, Страница 170)
	Толкатель магазина (13) неисправен.	– При необходимости очистите толкатель магазина (13) и убедитесь, что магазин (12) не загрязнен.
	Пружина толкателя магазина ослабла или неисправна.	– Обратитесь в авторизованную сервисную мастерскую Bosch. Замените соответствующий компонент.
	Используемый крепеж недопустим.	– Используйте только оригинальные принадлежности. Разрешается использовать только крепеж (гвозди, скобы и т.д.), указанные в таблице «Технические данные».
	Магазин (12) пуст.	– Снова заполните магазин. (см. „Заполнение магазина (см. рис. A1–A4)“, Страница 168)
Гвозди забиваются слишком глубоко.	Ограничитель глубины выставлен на слишком большую глубину.	– Установите ограничитель глубины на нужную глубину. (см. „Настройка ограничителя глубины (см. рис. D)“, Страница 170)
	Амортизатор изношен.	– Обратитесь в авторизованную сервисную мастерскую Bosch. Замените соответствующий компонент.
Гвозди забиваются недостаточно глубоко.	Аккумулятор не заряжен или неисправен.	– Полностью зарядите или замените аккумулятор.
	Слишком длинный крепеж.	– Используйте только оригинальные принадлежности. Разрешается использовать только крепеж (гвозди, скобы и т.д.), указанные в таблице «Технические данные».
	Ограничитель глубины выставлен на слишком малую глубину.	– Установите ограничитель глубины на нужную глубину. (см. „Настройка ограничителя глубины (см. рис. D)“, Страница 170)
Электроинструмент пропускает гвозди или имеет слишком большой цикл подачи.	Используемый крепеж недопустим.	– Используйте только оригинальные принадлежности. Разрешается использовать только крепеж (гвозди, скобы и т.д.), указанные в таблице «Технические данные».
	Пружина толкателя магазина ослабла или неисправна.	– Обратитесь в авторизованную сервисную мастерскую Bosch. Замените соответствующий компонент.

Проблема	Причина	Устранение
Гвозди часто застревают в спусковом канале.	Используемый крепеж недопустим.	<ul style="list-style-type: none"> Используйте только оригинальные принадлежности. Разрешается использовать только крепеж (гвозди, скобы и т.д.), указанные в таблице «Технические данные». Обратитесь в авторизованную сервисную мастерскую Bosch.
Забитые гвозди деформированы.	Боек поврежден.	<ul style="list-style-type: none"> Обратитесь в авторизованную сервисную мастерскую Bosch. Замените соответствующий компонент.

Сервис и консультирование по вопросам применения

Сервисный отдел ответит на все Ваши вопросы по ремонту и обслуживанию Вашего продукта, а также по запчастям. Изображения с пространственным разделением деталей и информацию по запчастям можно посмотреть также по адресу:

www.bosch-pt.com

Коллектив сотрудников Bosch, предоставляющий консультации на предмет использования продукции, с удовольствием ответит на все Ваши вопросы относительно нашей продукции и ее принадлежностей.

Пожалуйста, во всех запросах и заказах запчастей обязательно указывайте 10-значный товарный номер по заводской табличке изделия.

Для региона: Россия, Беларусь, Казахстан, Украина

Гарантийное обслуживание и ремонт электроинструмента, с соблюдением требований и норм изготовителя производятся на территории всех стран только в фирменных или авторизованных сервисных центрах «Роберт Бош». **ПРЕДУПРЕЖДЕНИЕ!** Использование контрафактной продукции опасно в эксплуатации, может привести к ущербу для Вашего здоровья. Изготовление и распространение контрафактной продукции преследуется по Закону в административном и уголовном порядке.

Россия

Уполномоченная изготовителем организация:
ООО «Роберт Бош» Вашутинское шоссе, вл. 24
141400, г. Химки, Московская обл.
Тел.: +7 800 100 8007
E-Mail: info.powertools@ru.bosch.com
www.bosch-pt.ru

Дополнительные адреса сервисных центров вы найдете по ссылке:

www.bosch-pt.com/serviceaddresses

В случае выхода электроинструмента из строя в течение гарантийного срока эксплуатации по вине изготовителя, владелец имеет право на бесплатный гарантийный ремонт, при соблюдении следующих условий:

- отсутствие механических повреждений;
- отсутствие признаков нарушения требований руководства по эксплуатации

- наличие в руководстве по эксплуатации отметки продавца о продаже и подписи покупателя;
- соответствие серийного номера электроинструмента и серийному номеру в гарантийном талоне;
- отсутствие следов некавалифицированного ремонта.

Гарантия не распространяется на:

- любые поломки, связанные с форс-мажорными обстоятельствами;
- нормальный износ: электроинструмента, так же, как и все электрические.

Гарантией не покрывается ремонт, потребность в котором возникает вследствие нормального износа, сокращающего срок службы таких частей инструмента, как присоединительные контакты, провода, щётки и т.п.:

- естественный износ (полная выработка ресурса);
- оборудование и его части, выход из строя которых стал следствием неправильной установки, несанкционированной модификации, неправильного применения, нарушение правил обслуживания или хранения;
- неисправности, возникшие в результате перегрузки электроинструмента. (К безусловным признакам перегрузки инструмента относятся: появление цвета побежалости, деформация или оплавление деталей и узлов электроинструмента, потемнение или обугливание изоляции проводов электродвигателя под действием высокой температуры.)

Транспортировка

На рекомендуемые литий-ионные аккумуляторные батареи распространяются требования в отношении транспортировки опасных грузов. Аккумуляторные батареи могут перевозиться самим пользователем автомобильным транспортом без необходимости соблюдения дополнительных норм.

При перевозке с привлечением третьих лиц (напр.: самолетом или транспортным экспедитором) необходимо соблюдать особые требования к упаковке и маркировке. В этом случае при подготовке груза к отправке необходимо участие эксперта по опасным грузам.

Отправляйте аккумуляторную батарею только с неповрежденным корпусом. Заклейте открытые контакты и упакуйте аккумуляторную батарею так, чтобы она не перемещалась внутри упаковки. Пожалуйста, соблюдайте также

возможные дополнительные национальные предписания.

Утилізація



Електроінструменти, акумуляторні батареї, належності і упаковку потрібно сдавати на екологічно чисту рекуперацію.



Не вибрасуйте електроінструменти і акумуляторні батареї/батарейки в побутової мусор!

Тільки для стран-членів ЕС:

В соответствии с европейской директивой 2012/19/EU об отработанных электрических и электронных приборах и ее преобразованием в национальное законодательство вышедшие из употребления электроинструменты и в соответствии с европейской директивой 2006/66/ЕС дефектные или отслужившие свой срок акумуляторные батареи/батарейки должны собираться отдельно и сдаваться на экологически чистую рекуперацію.

При неправильной утилизации отработанные электрические и электронные приборы могут оказать вредное воздействие на окружающую среду и здоровье человека из-за возможного присутствия в них опасных веществ.

Акумулятори/батареї:

Литий-ионные:

Пожалуйста, учитывайте указание в разделе Транспортировка (см. „Транспортировка“, Страница 173).

Українська

Вказівки з техніки безпеки

Загальні застереження для електроприладів

▲ ПОПЕРЕДЖЕННЯ

Прочитайте всі застереження і вказівки. Недотримання застережень і вказівок може

привести до ураження електричним струмом, пожежі та/або серйозних травм.

Добре зберігайте на майбутнє ці попередження і вказівки.

Під поняттям «електроінструмент» в цих застереженнях мається на увазі електроінструмент, що працює від мережі (з електрокабелем) або від акумуляторної батареї (без електрокабелю).

Безпека на робочому місці

- ▶ **Тримайте своє робоче місце в чистоті і забезпечте добре освітлення робочого місця.** Безлад або погане освітлення на робочому місці можуть призвести до нещасних випадків.

- ▶ **Не працюйте з електроінструментом у середовищі, де існує небезпека вибуху внаслідок присутності горючих рідин, газів або пилу.** Електроінструменти можуть породжувати іскри, від яких може займатися пил або пари.
- ▶ **Під час праці з електроінструментом не підпускайте до робочого місця дітей та інших людей.** Ви можете втратити контроль над електроінструментом, якщо Ви не будете зосереджені на виконанні роботи.

Електрична безпека

- ▶ **Штепсель електроінструмента повинен пасувати до розетки. Не дозволяється міняти щось в штепселі. Для роботи з електроінструментами, що мають захисне заземлення, не використовуйте адаптери.** Використання оригінального штепселя та належної розетки зменшує ризик ураження електричним струмом.
- ▶ **Уникайте контакту частин тіла із заземленими поверхнями, напр., трубами, батареями опалення, плитами та холодильниками.** Коли Ваше тіло заземлене, існує збільшена небезпека ураження електричним струмом.
- ▶ **Захищайте електроінструменти від дощу і вологи.** Попадання води в електроінструмент збільшує ризик ураження електричним струмом.
- ▶ **Не використовуйте мережний шнур живлення не за призначенням. Ніколи не використовуйте мережний шнур для перенесення або перетягування електроінструмента або витягання штепселя з розетки. Захищайте кабель від тепла, мастила, гострих країв та рухомих деталей електроінструмента.** Пошкоджений або закручений кабель збільшує ризик ураження електричним струмом.
- ▶ **Для зовнішніх робіт обов'язково використовуйте лише такий подовжувач, що придатний для зовнішніх робіт.** Використання подовжувача, що розрахований на зовнішні роботи, зменшує ризик ураження електричним струмом.
- ▶ **Якщо не можна запобігти використанню електроінструмента у вологому середовищі, використовуйте пристрій захисного вимкнення.** Використання пристрою захисного вимкнення зменшує ризик ураження електричним струмом.

Безпека людей

- ▶ **Будьте уважними, слідкуйте за тим, що Ви робите, та розсудливо поведіться під час роботи з електроінструментом. Не користуйтеся електроінструментом, якщо Ви стомлені або знаходитеся під дією наркотиків, спиртних напоїв або ліків.** Мить неувважності при користуванні електроінструментом може призвести до серйозних травм.
- ▶ **Використовуйте засоби індивідуального захисту. Завжди вдягайте захисні окуляри.** Застосування

особистого захисного спорядження, як напр., – в залежності від виду робіт – захисної маски, спецвузуття, що не ковзається, каски та навушників, зменшує ризик травм.

- ▶ **Уникайте випадкового вмикання.** Перш ніж увімкнути електроінструмент в електромережу або під'єднати акумуляторну батарею, брати його в руки або переносити, впевніться в тому, що електроінструмент вимкнений. Тримання пальця на вимикачі під час перенесення електроінструмента або підключення в розетку увімкнутого електроінструмента може призвести до травм.
- ▶ **Перед тим, як вмикати електроінструмент, приберіть налагоджувальні інструменти або гайковий ключ.** Перебування налагоджувального інструмента або ключа в частині електроінструмента, що обертається, може призвести до травм.
- ▶ **Уникайте неприродного положення тіла.** Завжди зберігайте стійке положення та тримайте рівновагу. Це дозволить Вам краще контролювати електроінструмент у небезпечних ситуаціях.
- ▶ **Вдягайте придатний одяг.** Не вдягайте просторий одяг та прикраси. Не підставляйте волосся, одяг та рукавиці до деталей електроінструмента, що рухаються. Просторий одяг, довге волосся та прикраси можуть потрапити в деталі, що рухаються.
- ▶ **Якщо існує можливість монтувати пиловідсмоктувальні або пилоуловлюючі пристрої, переконайтеся, щоб вони були добре під'єднані та правильно використовувалися.** Використання пиловідсмоктувального пристрою може зменшити небезпеки, зумовлені пилом.

Правильне поводження та користування електроінструментами

- ▶ **Не переважуйте електроінструмент.** Використовуйте такий електроінструмент, що спеціально призначений для відповідної роботи. З придатним електроінструментом Ви з меншим ризиком отримаєте кращі результати роботи, якщо будете працювати в зазначеному діапазоні потужності.
- ▶ **Не користуйтеся електроінструментом з пошкодженим вимикачем.** Електроінструмент, який не вмикається або не вимикається, є небезпечним і його треба відремонтувати.
- ▶ **Перед тим, як регулювати що-небудь на приладі, міняйте приладдя або ховати прилад, витягніть штепсель із розетки та/або витягніть акумуляторну батарею.** Ці попереджувальні заходи з техніки безпеки зменшують ризик випадкового запуску приладу.
- ▶ **Ховайте електроінструменти, якими Ви саме не користуєтеся, від дітей.** Не дозволяйте користуватися електроінструментом особам, що не знайомі з його роботою або не читали ці вказівки. Використання електроінструментів недосвідченими особами може бути небезпечним.

- ▶ **Старанно доглядajte за електроінструментом.** Перевіряйте, щоб рухомі деталі електроінструмента були правильно розташовані та не заїдали, не були пошкодженими або у будь-якому іншому стані, який міг би вплинути на функціонування електроінструмента. Пошкоджені електроінструменти потрібно відремонтувати, перш ніж користуватися ними знову. Велика кількість нещасних випадків спричиняється поганим доглядом за електроприладами.
- ▶ **Тримайте різальні інструменти нагостреними та в чистоті.** Старанно доглянуті різальні інструменти з гострим різальним краєм менше застряють та легші в експлуатації.
- ▶ **Використовуйте електроінструмент, приладдя до нього, робочі інструменти тощо відповідно до цих вказівок.** Беріть до уваги при цьому умови роботи та специфіку виконуваної роботи. Використання електроінструментів для робіт, для яких вони не передбачені, може призвести до небезпечних ситуацій.

Правильне поводження та користування електроінструментами, що працюють на акумуляторних батареях

- ▶ **Заряджайте акумуляторні батареї лише в заряджувальних пристроях, рекомендованих виготовлювачем.** Використання заряджувального пристрою для акумуляторних батарей, для яких він не передбачений, може призводити до пожежі.
- ▶ **Використовуйте в електроінструментах лише рекомендовані акумуляторні батареї.** Використання інших акумуляторних батарей може призводити до травм та пожежі.
- ▶ **Не зберігайте акумуляторну батарею, якою Ви саме не користуєтеся, поряд із канцелярськими скріпками, ключами, цвяхами, гвинтами та іншими невеликими металевими предметами, які можуть спричинити перемикання контактів.** Коротке замикання між контактами акумуляторної батареї може спричинити опіки або пожежу.
- ▶ **При неправильному використанні з акумуляторної батареї може потекти рідина.** Уникайте контакту з нею. При випадковому контакті промийте відповідне місце водою. Якщо рідина потрапила в очі, додатково зверніться до лікаря. Акумуляторна рідина може спричинити подразнення шкіри або опіки.

Сервіс

- ▶ **Відавайте свій електроінструмент на ремонт лише кваліфікованим фахівцем та лише з використанням оригінальних запчастин.** Це забезпечить роботу пристрою протягом тривалого часу.

Вказівки з техніки безпеки для скобозабивних пістолетів

- ▶ **Завжди виходьте з того, що в електроінструменті є скоби.** Необережне поводження зі скобозабивним пістолетом може призвести до несподіваного виштовхування скоб і травмування.
- ▶ **Не спрямовуйте електроінструмент на себе та на інших людей поблизу.** Внаслідок несподіваного приведення в дію скоба може виштовхнутися і призвести до травм.
- ▶ **Не приводьте електроінструмент в дію, поки він не буде щільно приставлений до оброблюваної заготовки.** Якщо між електроінструментом і заготовкою немає контакту, скоба може відскочити від місця закріплення.
- ▶ **Якщо скоба застрягла в електроінструменті, від'єднайте електроінструмент від джерела живлення.** Якщо скобозабивний пістолет буде під'єднаний до живлення, під час витягування скоби можливе випадкове приведення його в дію.
- ▶ **Будьте обережні під час витягуванні скоби, що застрягла.** Механізм може знаходитися на зводі і скоба може бути з силою виштовхнута під час її витягування.
- ▶ **Не використовуйте цей скобозабивний пістолет для закріплення електропроводки.** Він не призначений для прокладення електропроводки, може пошкодити ізоляцію електрокабелю і призвести внаслідок цього до ураження електричним струмом та небезпеки виникнення пожежі.
- ▶ **Для знаходження захованих в стіні труб або електропроводки користуйтеся придатними приладами або зверніться в місцеве підприємство електро-, газо- і водопостачання.** Зачеплення електропроводки може призводити до пожежі та ураження електричним струмом. Зачеплення газової труби може призводити до вибуху. Зачеплення водопровідної труби може завдати шкоду матеріальним цінностям.
- ▶ **При пошкодженні або неправильній експлуатації акумуляторної батареї може виходити пар. Акумуляторна батарея може займатись або вибухати.** Впустіть свіже повітря і – у разі скарг – зверніться до лікаря. Пар може подразнювати дихальні шляхи.
- ▶ **Не відкривайте акумуляторну батарею.** Існує небезпека короткого замикання.
- ▶ **Гострими предметами, напр., гвіздками або викрутками, або прикладанням зовнішньої сили можна пошкодити акумуляторну батарею.** Можливе внутрішнє коротке замикання, загоряння, утворення диму, вибух або перегрів акумуляторної батареї.
- ▶ **Використовуйте акумуляторну батарею лише у виробів виробника.** Лише за таких умов акумулятор буде захищений від небезпечного перевантаження.



Захищайте акумуляторну батарею від тепла, зокрема, напр., від сонячних променів, вогню, бруду, води та вологи. Існує небезпека вибуху і короткого замикання.

Опис продукту і послуг



Прочитайте всі застереження і вказівки. Невиконання вказівок з техніки безпеки та інструкцій може призвести до ураження електричним струмом, пожежі та/або важких серйозних травм.

Будь ласка, дотримуйтеся ілюстрацій на початку інструкції з експлуатації.

Призначення приладу

Електроінструмент призначений для виконання з'єднань при покрівельних, опалубних і обшивочних роботах, а також при виготовленні елементів стін/стель, дерев'яних фасадів, піддонів, дерев'яних огорож, звукоізолюючих стін і ящиків.

Дозволяється використовувати тільки кріплення (цвяхи, скоби тощо), зазначені в таблиці «Технічні характеристики».

Вказівка: електроінструмент не призначений для забивання цвяхів у метал або бетон.

GNH 18V-64 M. Не використовуйте електроінструмент в режимі контактного спрацьовування з автоматичним поверненням під час роботи на рихтуванні, сходах або інших платформах, а також при необхідності зміни робочого положення. У цьому разі використовуйте тільки режим одноразового спрацьовування з блокуванням.

Зображені компоненти

Нумерація зображених компонентів посилається на зображення електроприладу на сторінці з малюнком.

- (1) Захист заготовки
- (2) Спускова скоба
- (3) Важіль натягу для відкриття/закриття спускового каналу
- (4) Коліщатко для регулювання обмежувача глибини
- (5) Пусковий гачок
- (6) Кнопка розблокування акумуляторної батареї
- (7) Акумуляторна батарея
- (8) Рукотка (з ізоляованою поверхнею)
- (9) Інтерфейс користувача
- (10) Відсік для зберігання захисту заготовки
- (11) Гачок для ременя
- (12) Магазин
- (13) Штовхач магазину
- (14) Елемент цвяха
- (15) Вихідний отвір

- (16) Смужки цвяхів^{a)}
 (17) Пружина магазину
 (18) Кнопка увімкнення/вимкнення (інтерфейс користувача)
 (19) Статус увімкнення/вимкнення (інтерфейс користувача)
- (20) Індикатор одноразового спрацьовування (інтерфейс користувача) **GNH 18V-64 M**
 (21) Індикатор контактного спрацьовування (інтерфейс користувача) **GNH 18V-64 M**
- a) **Зображене або описане приладдя не входить в стандартний обсяг поставки. Повний асортимент приладдя Ви знайдете в нашій програмі приладдя.**

Технічні дані

Акумуляторний цвяхозабивач		GNH 18V-64	GNH 18V-64 M
Товарний номер		3 601 D81 1..	3 601 D81 0..
Ном. напруга	В=	18	18
Системи спрацьовування			
– Одноразове спрацьовування з блокуванням		●	●
– Контактне спрацьовування з автоматичним поверненням		–	●
Кріпильний матеріал			
– Тип		Цвяхи	Цвяхи
– Довжина	мм	32–64	32–64
– Діаметр	мм	1,6	1,6
– Кут		20°	20°
Макс. місткість магазину		105	105
Розміри (без акумуляторної батареї)			
– Висота	мм	282	282
– Ширина	мм	97	97
– Довжина із захистом заготовки	мм	337	337
Вага відповідно до EPTA-Procedure 01:2014 ^{A)}	кг	3,3–4,3	3,3–4,3
Рекомендована температура навколишнього середовища при заряджанні	°C	0 ... +35	0 ... +35
Допустима температура навколишнього середовища при експлуатації ^{i)B)C)} і при зберіганні	°C	–15 ... +50	–15 ... +50
Рекомендовані акумуляторні батареї		GBA 18V... ProCORE18V...	GBA 18V... ProCORE18V...
Рекомендовані зарядні пристрої		GAL 18... GAX 18V... GAL 36...	GAL 18... GAX 18V... GAL 36...

A) в залежності від використовуваної акумуляторної батареї

B) обмежена потужність при температурі <0 °C

C) Обмежена потужність з GBA 18V...

Інформація щодо шуму і вібрації

		GNH 18V-64	GNH 18V-64 M
Значення звукової емісії визначені відповідно до EN 60745-2-16 .			
A-зважений рівень звукового тиску від електроінструмента, як правило, становить:			
Рівень звукового тиску	дБ(A)	85	84
Рівень звукової потужності	дБ(A)	96	95

		GNH 18V-64	GNH 18V-64 M
Похибка К	дБ	3	3
Вдягайте навушники!			
Сумарна вібрація a_h (векторна сума трьох напрямків) і похибка К, визначені відповідно до EN 60745-2-16 :			
a_h	м/с ²	<2,5	<2,5
К	м/с ²	1,5	1,5

Зазначені в цих вказівках рівень вібрації і рівень емісії шуму вимірювалися за визначеною в стандартах процедурою; ними можна користуватися для порівняння приладів. Вони також придатні для попередньої оцінки рівня вібрації і рівня емісії шуму.

Зазначені рівень вібрації і рівень емісії шуму стосуються основних робіт, для яких застосовується електроінструмент. Однак у разі застосування електроінструмента для інших робіт, роботи з іншим приладдям або у разі недостатнього технічного обслуговування рівень вібрації і рівень емісії шуму можуть бути іншими. В результаті рівень вібрації і рівень емісії шуму протягом всього робочого часу можуть значно зрости.

Для точної оцінки рівня вібрації і рівня емісії шуму потрібно також враховувати інтервали часу, коли електроінструмент вимкнений або, хоча й увімкнений, але фактично не працює. Це може значно зменшити сумарний рівень вібрації і рівень емісії шуму протягом робочого часу.

Визначте додаткові заходи безпеки для захисту оператора електроінструмента від вібрації, напр.: технічне обслуговування електроінструмента і робочих інструментів, нагрівання рук, організація робочих процесів.

Монтаж

Зарядження акумуляторної батареї

- **Використовуйте лише зарядні пристрої, зазначені в технічних даних.** Лише на ці зарядні пристрої розрахований літєво-іонний акумулятор, що використовується у Вашому приладі.

Вказівка: акумуляторна батарея постачається частково зарядженою. Щоб акумулятор міг реалізувати свою повну ємність, перед тим, як перший раз працювати з приладом, акумулятор треба повністю зарядити у зарядному пристрої.

Літєво-іонний акумулятор можна заряджати коли завгодно, це не скорочує його експлуатаційний ресурс. Переривання процесу зарядження не пошкоджує акумулятор.

Літій-іонний акумулятор захищений від глибокого розрядження системою «Electronic Cell Protection (ECP)». Коли акумулятор розряджений, виріб, в якому використовується акумулятор, вимикається завдяки схемі захисту. Кріплення більше не вистрілюються.

- **Після автоматичного вимкнення більше не натискайте на пусковий гачок.** Це може пошкодити акумуляторну батарею.

Зважайте на вказівки щодо видалення.


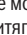
Виймання акумулятора

В акумуляторі (7) передбачені два ступені блокування, щоб запобігти випадінню акумулятора при ненавмисному натисканні на кнопку розблокування акумулятора (6). Встромлений в електроінструмент акумулятор тримається у положенні завдяки пружині.

- Щоб витягти акумуляторну батарею (7), натисніть на кнопку розблокування (6) і витягніть акумулятор з електроінструмента. **Не застосовуйте при цьому силу.**

Індикатор зарядженості акумуляторної батареї

Зелені світлодіоди індикатора зарядженості акумуляторної батареї показують ступінь зарядженості акумулятора. З міркувань техніки безпеки опитувати стан зарядженості акумулятора можна лише при зупиненому електроінструменті.

Натисніть кнопку індикатора зарядженості акумуляторної батареї  або , щоб відобразити ступінь зарядженості. Це можна зробити і тоді, коли акумуляторна батарея витягнута з електроінструмента.

Якщо після натискання на кнопку індикатора зарядженості акумуляторної батареї жоден світлодіод не загоряється, акумулятор вийшов з ладу і його треба замінити.

Тип акумуляторної батареї GBA 18V...



Світлодіоди	Ємність
Свічення зеленим кольором 3×	60–100 %
Свічення зеленим кольором 2×	30–60 %
Свічення зеленим кольором 1×	5–30 %
Блимання зеленим кольором 1×	0–5 %

Тип акумуляторної батареї ProCORE18V...



Світлодіоди	Ємність
Свічення зеленим кольором 5×	80–100 %
Свічення зеленим кольором 4×	60–80 %
Свічення зеленим кольором 3×	40–60 %
Свічення зеленим кольором 2×	20–40 %
Свічення зеленим кольором 1×	5–20 %
Блимання зеленим кольором 1×	0–5 %

Заповнення магазину (див. мал. A1–A4)

- ▶ **Перш ніж налаштувати електроінструмент, міняти приладдя або відкласти електроінструмент, виймайте акумулятор.** Ці попереджувальні заходи з техніки безпеки зменшують ризик випадкового запуску електроінструмента.

Використовуйте лише оригінальне Boschприладдя.

Особливо точні деталі електроінструмента, такі як магазин, вихідний отвір та спусковий канал, підходять для використання скоб і цвяхів **Bosch**. Інші виробники використовують сталь іншої якості та інші розміри.

Використання недозволених кріпильних матеріалів може пошкодити електроінструмент та призвести до травмування.

Завантажуючи магазин, тримайте електроінструмент так, щоб вихідний отвір (15) не був спрямований на ваше тіло або на іншу людину.

- За потреби очистіть штовхач магазину (13) та переконайтеся, що магазин (12) не забруднений.
- Вставте відповідну смужку цвяхів (16) у T-подібний отвір в кінці магазину (12).
- Просуньте смужку цвяхів вперед у магазині, доки останній цвях не зупиниться перед пружиною магазину (17).

Вказівка: блокування на штовхачі магазину запобігає експлуатації електроінструмента з порожнім магазином. Не можна натиснути на спускову скобу і запобігти холостим прострілам.

- Притисніть натягнутий елемент цвяха (14) до штовхача магазину (13) і одночасно потягніть штовхач магазину повністю до кінця магазину (12).

Вказівка: штовхач магазину потрібно посунути назад без великого зусилля (лише натисканням пальця). При щільно працюючому штовхачі магазину цвяхи забиваються під неправильним кутом.

- Обережно направляйте штовхач магазину (13) з натиснутим елементом цвяха (14) вперед, доки елемент цвяха не затиснеться над останнім цвяхом, тим самим штовхаючи смужку цвяхів у магазині вперед.

Вказівка: не дозволяйте штовхачу магазину затискатися некеровано назад. Штовхач магазину може пошкодитися, і існує ризик защемлення пальців.

Експлуатація

Системи спрацьовування

Одноразове спрацьовування з блокуванням

У цьому режимі забивання необхідно спочатку встановити на заготовку спускову скобу (2). Кріплення буде забито тільки після натискання пускового гачка (5). Наступні операції забивання можуть бути виконані тільки після повернення пускового гачка і спускової скоби в початкове положення.

Контактне спрацьовування з автоматичним поверненням

(GNH 18V-64 M)

У цьому режимі необхідно попередньо натиснути пусковий гачок (5) і утримувати його в цьому положенні. Після цього слід притиснути до заготовки спускову скобу, щоб запустити процес забивання. Поки натиснуто пусковий гачок (5), подальші процеси руху можна запустити, натиснувши ще раз в іншій точці.

У режимі «Контактне спрацьовування» цвях також можна забити з одноразовим спрацьовуванням.

Початок роботи

- ▶ **Перед усіма маніпуляціями з електроінструментом (напр., технічним обслуговуванням, заміною робочого інструмента тощо), а також при його транспортуванні і зберіганні виймайте акумуляторну батарею з електроінструменту.** При ненавмисному включенні вимикача існує небезпека поранення.

Встромляння акумуляторної батареї

- Вставте заряджений акумулятор (7) в секцію для акумулятора електроінструмента, щоб він добре зафіксувався.

Увімкнення/вимкнення (див. мал. B1–B2)

- Для **увімкнення** електроінструмента натискайте кнопку увімкнення/вимкнення (18) протягом принаймні 1 секунди. Індикатор увімкнення/вимкнення (19) світиться зеленим кольором.
GNH 18V-64 M: одноразове спрацьовування активоване, індикатор (20) світиться білим кольором.
- Для **вимкнення** електроінструмента натискайте кнопку увімкнення/вимкнення (18) протягом принаймні 1 секунди.

Вистрілювання цвяха – одноразове спрацьовування (див. мал. B1–B2)

- Увімкніть електроінструмент.
- Притисніть вихідний отвір (15) або за потреби гумований захист заготовки (1) до заготовки таким

- чином, щоб спускова скоба **(2)** була натиснута до упору.
- Після цього короткочасно натисніть пусковий гачок **(5)** та знову відпустіть. При цьому буде забитий цвях.
- Дочекайтеся відсакування електроінструмента від заготовки.
- Для подальшого процесу забивання повністю підніміть електроінструмент із заготовки та знову закріпіть його в потрібному місці.

Вистрілювання цвяха – контактне спрацювання (див. мал. B1) (GNH 18V-64 M)

- Увімкніть електроінструмент.
- Активуйте контактне спрацювання короткочасним натисканням вимикача **(18)**. Індикація контактного спрацювання **(21)** світиться білим кольором.
- Утримуйте пусковий гачок **(5)** натиснутим.
- Притисніть вихідний отвір **(15)** або за потреби гумований захист заготовки **(1)** до заготовки таким чином, щоб спускова скоба **(2)** була натиснута до упору. При цьому буде забитий цвях.
- Для наступної операції забивання знову утримуйте пусковий гачок **(5)** і повністю зніміть електроінструмент з заготовки. Знову закріпіть його в потрібному місці.

Вказівки щодо роботи

- ▶ **Перед усіма маніпуляціями з електроінструментом (напр., технічним обслуговуванням, заміною робочого інструмента тощо), а також при його транспортуванні і зберіганні виймайте акумуляторну батарею з електроінструменту.** При ненавмисному включенні вимикача існує небезпека поранення.

Перед початком будь-яких робіт переконайтеся в тому, що запобіжні і спускові пристрої функціонують належним чином, а всі гвинти і гайки затягнуті.

Негайно від'єднайте дефектний або несправний електроінструмент від електромережі та зверніться до авторизованого сервісного центру Bosch.

Не виконуйте жодних маніпуляцій з електроінструментом, не передбачених керівництвом з експлуатації. Не демонтуйте та не блокуйте будь-яку частину електроінструмента, наприклад, спускову скобу.

Не виконуйте «аварійний ремонт» невідповідними засобами. Необхідно регулярно та належним чином обслуговувати електроінструмент.

Уникайте ослаблення та пошкодження електроінструмента, наприклад, через:

- удар та гравірування,
- модифікації, не затверджені виробником,
- направлення на трафарети з твердого матеріалу, наприклад, зі сталі,

- падіння або ковзання по підлозі,
- використання в якості молотка,
- будь-який вид силового впливу.

Перевірте, що знаходиться під або позаду вашої заготовки. Не вбивайте цвяхи у стіни, стелі або підлоги, якщо позаду є люди. Цвяхи можуть пробити заготовку і когось поранити.

Не стріляйте цвяхом у вже забитий цвях. Цвях може деформуватися, цвяхи можуть заклинитися або електроінструмент може неконтрольовано рухатися.

Якщо електроінструмент використовується в холодному середовищі, перші цвяхи забиваються повільніше, ніж зазвичай. Після того як електроінструмент прогріється під час роботи, ви можете повернутися до нормальної робочої швидкості.

Уникайте холодних прострелів, щоб зменшити спрацювання бойка.

Вимикайте електроінструмент під час тривалих перерв або в кінці роботи, виймайте акумулятор і по можливості спорожніть магазин.

Спорожнення магазину (див. мал. C1–C2)

- Потягніть штовхач магазину **(13)** з натиснутим елементом цвяха **(14)** назад, доки елемент цвяха не відпустить останній цвях, а потім обережно направляйте штовхач магазину вперед до початку магазину **(12)**.

Вказівка: не дозволяйте штовхачу магазину затискатися некеровано назад. Штовхач магазину може пошкодитися, і існує ризик защемлення пальців.

- Поверніть електроінструмент так, щоб цвяхи в магазині ковзали назад до пружини магазину **(17)**.
- Натисніть на пружину магазину і дайте цвяхам вислизнути повз елемент цвяха **(14)** з магазину **(12)**.

Налаштування обмежувача глибини (див. мал. D)

Глибину забивання цвяхів можна регулювати за допомогою коліщатка для регулювання **(4)**.

- Спорожніть магазин **(12)**.
- **Цвяхи забиті занадто глибоко:** щоб зменшити глибину забивання, поверніть коліщатко для регулювання **(4)** проти годинникової стрілки.
- **Цвяхи забиті не занадто глибоко:** щоб збільшити глибину забивання, поверніть коліщатко для регулювання **(4)** за годинниковою стрілкою.

- Знову заповніть магазин.
- Перевірте нову глибину забивання на тестовій заготовці. За потреби повторіть дію.

Усунення застрягання (див. мал. E1–E2)

Окремі цвяхи можуть застрягти у спусковому каналі. Якщо це трапляється часто, зверніться в авторизовану сервісну майстерню Bosch.



Вказівка: якщо бойок не рухається назад після усунення заклинювання, зверніться в авторизовану сервісну майстерню Bosch.

- Відпустіть пусковий гачок (5).
- Вимкніть електроінструмент та вийміть акумуляторну батарею (7).
- Спорожніть магазин (12).
- Натисніть на важіль натягу (3) вниз, щоб можна було відкрити спусковий канал.
- Видаліть цвях, що застряг. За потреби використовуйте для цього плоскогубці.
- Закрийте випускний канал, повісьте затискач важеля натягу (3) в гаки на спусковому каналі, а потім знову натисніть важіль натягу вгору.
- Знову заповніть магазин.

Заміна захисту заготовки (див. мал. F)

Захист заготовки (1) в кінці спускової скоби (2) захищає заготовку, доки електроінструмент не буде правильно встановлений для процесу забивання. Захист заготовки можна вийняти і замінити

- Відпустіть пусковий гачок (5).
- Вимкніть електроінструмент та вийміть акумуляторну батарею (7).
- Спорожніть магазин (12).
- Зніміть захист заготовки зі спускової скоби.
- Посуньте новий захист заготовки відкритим кінцем на спускову скобу.

План технічного обслуговування

- Очистіть магазин (12). Видаліть будь-яку пластикову або деревну тирсу, яка може накопичуватися в

Вказівка: запасний захист заготовки можна зберігати у верхній частині магазину (12). Для цього посуньте захист заготовки у відсік для зберігання (10).

Транспортування і зберігання

Вимкніть електроінструмент для транспортування, особливо якщо ви використовуєте драбини або рухаєтесь у незвичайній позі.

Переносьте електроінструмент на робочому майданчику лише за ручку (8) і коли пусковий гачок (5) не задіяний.

Завжди зберігайте електроінструмент окремо від акумулятора та у сухому, теплому місці.

Якщо електроінструмент не використовуватиметься протягом тривалого періоду часу, відкрийте деталі сталевго інструменту дрібним шаром масла. Це запобігає накопиченню іржі.

Технічне обслуговування і сервіс

Технічне обслуговування і очищення

- ▶ **Перед усіма маніпуляціями з електроінструментом (напр., технічним обслуговуванням, заміною робочого інструмента тощо), а також при його транспортуванні і зберіганні виймайте акумуляторну батарею з електроінструменту.** При ненавмисному включенні вимикача існує небезпека поранення.
- ▶ **Для якісної і безпечної роботи тримайте електроприлад і вентиляційні отвори в чистоті.**

магазині під час роботи. Регулярно очищуйте електроінструмент за допомогою стисненого повітря.

Заходи	Обґрунтування	Виконання
Очистіть магазин (12) і штовхач магазину (13).	Запобігає застряганню цвяха.	– Щодня продувайте магазин/ штовхач магазину стисненим повітрям.
Переконайтеся, що спускова скоба (2) працює належним чином.	Підвищує безпеку вашої роботи та ефективне використання електроінструмента.	– Щодня продувайте спускову скобу стисненим повітрям.

Усунення несправностей

Проблема	Причина	Усунення
Електроінструмент не готовий до використання.	Акумулятор не заряджений або несправний.	– Повністю зарядіть акумулятор або замініть його.
	Акумулятор встановлено неправильно.	– Переконайтеся, що акумулятор зафіксований у ручці.
	Температура акумулятора занадто висока або занадто низька.	– Зачекайте, поки акумулятор (знову) досягне оптимальної робочої температури.
	Контакти акумулятора забруднені або пошкоджені.	– Зверніться в авторизовану сервісну майстерню Bosch. Фахівці замінять деталь.

Проблема	Причина	Усунення
Електроінструмент готовий до використання, але цвяхи не вистрілюються.	Магазин (12) порожній.	– Знову заповніть магазин. (див. „Заповнення магазину (див. мал. A1-A4)“, Сторінка 179)
	Спускова скоба (2) зігнута.	– Зверніться в авторизовану сервісну майстерню Bosch. Фахівці замінять деталь.
	Електроніка несправна.	– Зверніться в авторизовану сервісну майстерню Bosch.
	Інтерфейс користувача (9) несправний.	– Зверніться в авторизовану сервісну майстерню Bosch.
	Можливий дефект у наступних компонентах:	– Зверніться в авторизовану сервісну майстерню Bosch. Фахівці замінять деталь.
	– Пусковий гачок (5)	
	– Бойок	
	– Двигун або приводний ремінь	
	– Електроніка	
	У пусковому механізмі накопичилися сторонні елементи.	– Зверніться в авторизовану сервісну майстерню Bosch. Фахівці замінять деталь.
У вихідному отворі (15) або в магазині (12) накопичилися сторонні предмети.	– Очистіть вихідний отвір (15) або магазин (12) .	
У пусковому каналі застряг цвях.	– Усуньте заклинювання. (див. „Усунення застрягання (див. мал. E1-E2)“, Сторінка 180)	
Штовхач магазину (13) несправний.	– За потреби очистіть штовхач магазину (13) та переконайтеся, що магазин (12) не забруднений.	
Пружина штовхача магазину занадто слабка або несправна.	– Зверніться в авторизовану сервісну майстерню Bosch. Фахівці замінять деталь.	
Використовувані кріплення заборонені.	– Використовуйте лише оригінальне приладдя. Дозволяється використовувати тільки кріплення (цвяхи, скоби тощо), зазначені в таблиці «Технічні характеристики».	
Магазин (12) порожній.	– Знову заповніть магазин. (див. „Заповнення магазину (див. мал. A1-A4)“, Сторінка 179)	
Цвяхи забиваються занадто глибоко.	Обмежувач глибини налаштований надто глибоко.	– Встановіть обмежувач глибини на потрібну глибину. (див. „Налаштування обмежувача глибини (див. мал. D)“, Сторінка 180)
	Буфер зношений.	– Зверніться в авторизовану сервісну майстерню Bosch. Фахівці замінять деталь.
Цвяхи забиваються не достатньо глибоко.	Акумулятор не заряджений або несправний.	– Повністю зарядіть акумулятор або замініть його.
	Кріплення занадто довгі.	– Використовуйте лише оригінальне приладдя. Дозволяється використовувати тільки кріплення

Проблема	Причина	Усунення
		(цвяхи, скоби тощо), зазначені в таблиці «Технічні характеристики».
	Обмежувач глибини налаштований надто високо.	– Встановіть обмежувач глибини на потрібну глибину (див. „Налаштування обмежувача глибини (див. мал. D)“, Сторінка 180)
Електроінструмент пропускає цвяхи або має надмірну швидкість подачі.	Використовувані кріплення заборонені.	– Використовуйте лише оригінальне приладдя. Дозволяється використовувати тільки кріплення (цвяхи, скоби тощо), зазначені в таблиці «Технічні характеристики».
	Пружина штовхача магазину занадто слабка або несправна.	– Зверніться в авторизовану сервісну майстерню Bosch. Фахівці замінять деталь.
Цвяхи часто застрягають у спусковому каналі.	Використовувані кріплення заборонені.	– Використовуйте лише оригінальне приладдя. Дозволяється використовувати тільки кріплення (цвяхи, скоби тощо), зазначені в таблиці «Технічні характеристики».
		– Зверніться в авторизовану сервісну майстерню Bosch.
Забиті цвяхи зігнуті.	Бойок пошкоджений.	– Зверніться в авторизовану сервісну майстерню Bosch. Фахівці замінять деталь.

Сервіс і консультації з питань застосування

В сервісній майстерні Ви отримаєте відповідь на Ваші запитання стосовно ремонту і технічного обслуговування Вашого продукту. Малюнки в деталях і інформацію щодо запчастин можна знайти за адресою: www.bosch-pt.com
Команда співробітників Bosch з надання консультації щодо використання продукції із задоволенням відповість на Ваші запитання стосовно нашої продукції та приладдя до неї.

При всіх додаткових запитаннях та замовленні запчастин, будь ласка, зазначайте 10-значний номер для замовлення, що стоїть на паспортній табличці продукту.

Гарантійне обслуговування і ремонт електроінструменту здійснюються відповідно до вимог і норм виготовлювача на території всіх країн лише у фірмових або авторизованих сервісних центрах фірми «Роберт Бош».
ПОПЕРЕДЖЕННЯ! Використання контрафактної продукції небезпечно в експлуатації і може мати негативні наслідки для здоров'я. Виготовлення і розповсюдження контрафактної продукції переслідується за Законом в адміністративному і кримінальному порядку.

Україна

Бош Сервісний Центр електроінструментів
вул. Крайня 1
02660 Київ 60
Тел.: +380 44 490 2407
Факс: +380 44 512 0591
E-Mail: pt-service@ua.bosch.com
www.bosch-professional.com/ua/uk

Адреса Регіональних гарантійних сервісних майстерень за- значена в Національному гарантійному талоні.

Адреси інших сервісних центрів наведено нижче:
www.bosch-pt.com/serviceaddresses

Транспортування

На рекомендовані літєво-іонні акумуляторні батареї розповсюджуються вимоги щодо транспортування небезпечних вантажів. Акумуляторні батареї можуть перевозитися користувачем автомобільним транспортом без потреби дотримання додаткових норм.

При пересилці третіми особами (напр.: повітряним транспортом або транспортним експедитором) потрібно додержуватися особливих вимог щодо упаковки та маркування. У цьому випадку у підготовці посилки повинен брати участь експерт з небезпечних вантажів.

Відсилайте акумуляторну батарею лише з непошкодженим корпусом. Заклейте відкриті контакти та запакуйте акумуляторну батарею так, щоб вона не совалася в упаковці. Дотримуйтеся, будь ласка, також можливих додаткових національних приписів.

Утилізація



Електроприлади, акумуляторні батареї, приладдя і упаковку треба здавати на екологічно чисту повторну переробку.



Не викидайте електроприлади та акумуляторні батареї/батарейки в побутове сміття!

Лише для країн ЄС:

Відповідно до Європейської Директиви 2012/19/EU щодо відходів електричного та електронного обладнання та її перетворення в національне законодавство електроінструменти, які більше не придатні до використання, а також відповідно до Європейської Директиви 2006/66/ЕС несправні або відпрацьовані акумуляторні батареї/батарейки повинні здаватися окремо і утилізуватися екологічно чистим способом.

При неправильній утилізації відпрацьовані електричні та електронні прилади можуть мати шкідливий вплив на навколишнє середовище та здоров'я людини через можливу наявність небезпечних речовин.

Акумулятори/батарейки:

Літєво-іюні:

Будь ласка, зважайте на вказівки в розділі Транспортування (див. „Транспортування“, Сторінка 183).

- қатты діріл кезінде пайдаланбаңыз
- тоқ сымы бұзылған немесе оқшаулаусыз болса, пайдаланбаңыз
- өнім корпусынан тікелей түгін шықса, пайдаланбаңыз

Пайдаланушының мүмкін қателіктері

- тұтқасы мен корпусы бұзылған болса, өнімді пайдаланбаңыз
- жауын – шашын кезінде сыртта пайдаланбаңыз
- корпус ішіне су кірсе құрылғыны қосушы болмаңыз

Шекті күй белгілері

- тоқ сымның тозуы немесе зақымдануы
- өнім корпусының зақымдалуы

Қызмет көрсету түрі мен жиілігі

- Әр пайдаланудан соң өнімді тазалау ұсынылады.

Сақтау

- құрғақ жерде сақтау керек
- жоғары температура көзінен және күн сәулелерінің әсерінен алыс сақтау керек
- сақтау кезінде температураның кенет ауытқуынан қорғау керек
- орамасыз сақтау мүмкін емес
- сақтау шарттары туралы қосымша ақпарат алу үшін МЕМСТ 15150-69 (шарт 1) құжатын қараңыз
- +5-ден +40 °C-қа дейін температурасында қоймада өндірушінің қаптамасында сақтаңыз. Салыстырмалы ылғалдылық 80 % -дан аспауы тиіс.

Тасымалдау

- тасымалдау кезінде өнімді қулатуға және кез келген механикалық ықпал етуге қатаң тыйым салынады
- босату/жүктеу кезінде пакетті қысатын машиналарды пайдалануға рұқсат берілмейді
- тасымалдау шарттары талаптарын МЕМСТ 15150-69 (5 шарт) құжатын оқыңыз
- Қоршаған орта температурасы –50 °C-тан +50 °C-қа дейін тасымалдау рұқсат етілген. Салыстырмалы ылғалдылық 100 % -дан аспауы тиіс.

Қауіпсіздік нұсқаулары

Жалпы электр құралды қауіпсіздік нұсқаулары

⚠ ЕСКЕРТУ

Барлық қауіпсіздік нұсқаулықтарын және

ескертпелерді оқыңыз. Техникалық қауіпсіздік нұсқаулықтарын және ескертпелерді сақтамау тоқтың соғуына, өрт және/немесе ауыр жарақаттануларға алып келуі мүмкін.

Болашақ жұмыстар үшін қауіпсіздік нұсқаулықтары мен ескертпелерді сақтап қойыңыз.

Қауіпсіздік нұсқаулықтарында пайдаланылған Электр құрал атауының желіден қуат алатын электр құралдарына (желілік кабелі менен) және аккумуляторден қуат алатын электр құралдарына (желілік кабелі жоқ) қатысы бар.

Қазақ

Еуразия экономикалық одағына (Кеден одағына) мүше мемлекеттер аумағында қолданылады

Өндірушінің өнім үшін қарастырған пайдалану құжаттарының құрамында пайдалану жөніндегі осы нұсқаулық, сонымен бірге қосымшалар да болуы мүмкін.

Сәйкестікті растау жайлы ақпарат қосымшада бар.

Өнімді өндірген мемлекет туралы ақпарат өнімнің корпусында және қосымшада көрсетілген.

Өндірілген мерзімі Нұсқаулық мұқабасының соңғы бетінде көрсетілген.

Импорттерге қатысты байланыс ақпарат өнім қаптамасында көрсетілген.

Өнімді пайдалану мерзімі

Өнімнің қызмет ету мерзімі 7 жыл. Өндірілген мерзімнен бастап (өндіру күні зауыт тақтайшасында жазылған) істетпей 5 жыл сақтағаннан соң, өнімді тексеру (сервистік тексеру) пайдалану ұсынылмайды.

Көрсетілген қызмет ету мерзімі тұтынушы аталмыш нұсқаулықтың талаптарын орындаған жағдайда ғана жарамды болады.

Істен шығу себептерінің тізімі

- көп үшқын шықса, пайдаланбаңыз

Жұмыс орнының қауіпсіздігі

- ▶ **Жұмыс орнын таза және жарық ұстаңыз.** Ластанған және қараңғы жайларда сәтсіз оқиғалар болуы мүмкін.
- ▶ **Электр құрылғысын жарылатын атмосферада пайдаланбаңыз, мысалы, жанатын сұйықтық, газ немесе шаң бар болғанда.** Электр құрал ұшқындарды жасайды, ал олар шаң немесе буларды жандыруы мүмкін.
- ▶ **Балалар мен бақылаушыларды электр құралынан алыс ұстаңыз.** Алданулар бақылау жоғалуына алып келуі мүмкін.
- ▶ Жабдық тұрмыстық жағдайларда, коммерциялық аймақтарда және қоғамдық жерлерде, зиянды және қауіпті өндірістік факторлар жоқ кіші электр тұтынуы бар өндірістік аймақтарында жұмыс істеу үшін арналған.

Электр қауіпсіздігі

- ▶ **Электр айырлары розеткаға сай боулы тиіс.** Айырды ешқашан ешқандай тәрізде өзгертпеңіз. Жерге қосылған электр құралдарымен адаптер айырларын пайдаланбаңыз. Өзгертілмеген айырлар мен сәйкес розеткалар электр түйіқталуының қауіпін төмендетеді.
- ▶ **Құбырлар, радиаторлар, плиталар мен суытқыштар сияқты жерге қосылған беттерге тимеңіз.** Денеңіз жерге қосылған болса жоғары тоқ соғу қауіпі пайда болады.
- ▶ **Электр құралдарды жаңбырда немесе ылғалды қоршауда пайдаланбаңыз.** Электр құралына кірген су тоқ соғу қауіпін жоғарылатады.
- ▶ **Кабельді тиісті болмаған ретте пайдаланбаңыз.** Кабельді электр құралын тасу, көтеру немесе тоқтан шығару үшін пайдаланбаңыз. Кабельді ыстықтық, май, өткір қырлар және жылжымалы бөлшектерден алыс ұстамаңыз. Зақымдалған немесе бытысып кеткен кабель тоқ соғу қауіпін жоғарылатады.
- ▶ **Электр құралын сыртта пайдаланғанда сыртқы жайлар үшін сай кабельді пайдаланыңыз.** Сыртта пайдалануға жарамды кабельді пайдалану тоқ соғу қауіпін төмендейді.
- ▶ **Егер электр құралын ылғалды жерде пайдалану керек болса, онда қорғайтын өшіру құрылғысы (RCD) арқылы қорғалған тоқ желісін пайдаланыңыз.** RCD пайдалану тоқ соғу қауіпін төмендетеді.

Жеке қауіпсіздік

- ▶ **Электр құралды пайдалануда абай болыңыз, жұмысыңызды бақылаңыз және парасатты пайдаланыңыз.** Электр құралды шаршаған кезде немесе есірткі, алкоголь немесе дәрі әсер еткен кезде пайдаланбаңыз. Электр құралын пайдалану кезінде аңсыздық ауыр жеке жарақаттануға алып келуі мүмкін.

- ▶ **Жеке қорғайтын жабдықтарды пайдаланыңыз. Әрдайым көз қорғанысын тағыңыз.** Шаң маскасы, сырғанбайтын қауіпсіздік аяқ киімдері, шлем немесе есту қорғаныштары сияқты қорғағыш жабдықтары тиісті жағдайларда қолданып жеке жарақаттануларды кемейтеді.
- ▶ **Кездейсоқ іске қосылудың алдын алу. Тоқ көзіне және/немесе батареялар жинағына қосудан алдын, құралды көтеру немесе тасудан алдын өшіргіш өшік күйде болуына көз жеткізіңіз.** Электр құралын саусақты өшіргішке қойып тасу немесе қосқышы қосулы электр құралын тоққа қосу сәтсіз оқиғаға алып келуі мүмкін.
- ▶ **Электр құралын қосудан алдын келген реттеу сынасын немесе кілтті алып қойыңыз.** Электр құралының айналатын бөлігінде қалған кілт немесе сына жеке жарақаттануға алып келуі мүмкін.
- ▶ **Көп күш істетпеңіз. Әрдайым тиісті таяныш пен тең салмақтылықты сақтаңыз.** Бұл күтілмеген жағдайларда электр құралдың бақылануын сақтайды.
- ▶ **Тиісті киім киіңіз. Бос киім мен әшекейлерді киймеңіз. Шашыңызды, киімді және қолғапты жылжымалы бөлшектерден алыс ұстаңыз.** Бос киімдер, әшекейлер немесе ұзын шаш жылжымалы бөлшектерге тартылып қалуы мүмкін.
- ▶ **Егер шаң шығарып жинау жабдықтарына қосу құрылғылары берліген болса, онда олар қосулы болуына және тиісті ретте қолдануына көз жеткізіңіз.** Шаң жинауды пайдалану шаңға байланысты зияндарды кемейтеді.
- ▶ **НАЗАР АУДАРЫҢЫЗ!** Энергиямен жабдықтаудың толықтай не жекелей тоқтатылуы немесе энергиямен жабдықтауды басқару тізбегінің ақаулануы салдарынан электр құралының жұмысында кідіріс пайда болған жағдайда, бұғатталмағандығына көз жеткізіп (болған жағдайда) барып, ажыратқышты Выкл. (Өшіру) қалпына келтіріңіз. Желілік ашаны розеткадан шығарыңыз немесе алып – салмалы аккумуляторды ажыратыңыз. Осы әрекет арқылы бақыланбайтын қайта іске қосылудың алдын аласыз.
- ▶ Аталмыш пайдалану жөніндегі нұсқаулыққа сәйкес білікті қызметкерлер құрамына электр құралын реттеу, монтаждау, қолданысқа енгізу және оған қызмет көрсету әрекеттерімен таныс тұлғалар жатады.
- ▶ Электр құралымен жұмыс істеуге 18 жасқа толған, техникалық сипаттаманы, пайдалану жөніндегі нұсқаулықты және қауіпсіздік ережелерін оқып шыққан тұлғаларға рұқсат етіледі.
- ▶ Дене, сезім немесе ақыл-ой қабілеттері шектеулі немесе тәжірибесі мен білімі жеткіліксіз адамдар олардың қауіпсіздігі үшін жауапты тұлғаның бақылауында болмаса немесе электр құралын пайдалану бойынша нұсқау алмаған болса, бұйымды пайдаланбауы тиіс.

Электр құралдарын пайдалану және күту

- ▶ **Құралды аса көп жүктемеңіз. Жұмысыңыз үшін жарамды электр құралын пайдаланыңыз.** Жарамды электр құралымен керекті жұмыс аймағында дұрыс әрі сенімді жұмыс істейсіз.
- ▶ **Ажыратқышы дұрыс емес электр құралын пайдаланбаңыз.** Қосуға немесе өшіруге болмайтын электр құралы қауіпті болып, оны жөндеу қажет болады.
- ▶ **Жабдықтарды реттеу, бөлшектерін алмастыру немесе құралды алып қюдан алдын айырды розеткадан шығарыңыз және/немесе аккумуляторды алып тастаңыз.** Бұл сақтық әрекеті электр құралдың байқаусыз қосылуына жол бермейді.
- ▶ **Пайдаланылмайтын электр құралдарды балалар қолы жетпейтін жайға қойыңыз. Осыларды білмейтін немесе осы ескертпелерді оқымаған адамдарға бұл құралды пайдалануға жол бермеңіз.** Тәжірибесіз адамдар қолында электр құралдары қауіпті болады.
- ▶ **Электр құралдарын ұқыпты күтіңіз. Қозғалмалы бөлшектердің кедергісіз істеуіне және кептеліп қалмауына, бөлшектердің ақаусыз немесе зақымдалмаған болуына, электр құралының зақымдалмағанына көз жеткізіңіз. Зақымдалған бөлшектері бар құралды пайдаланудан алдын жөндеңіз.** Электр құралдарының дұрыс күтілмеуі жазатайым оқиғаларға себеп болып жатады.
- ▶ **Кескіш аспаптарды өткір және таза күйде сақтаңыз.** Дұрыс күтілген және кескіш жиектері өткір кескіш аспаптар аз кептеліп, кесілетін бетке оңай бағытталады.
- ▶ **Электр құралын, жабдықтарды, алмалы-салмалы аспаптарды және т.б. осы нұсқауларға сай пайдаланыңыз. Сонымен жұмыс шарттарымен орындайтын әрекеттерге назар аударыңыз.** Электр құралдарын арналмаған жұмыстарда пайдалану қауіпті.

Батарея құралын пайдалану және күту

- ▶ **Тек өндіруші сипаттаған зарядтағышмен қайта зарядтаңыз.** Батарея жинағының бір түріне сай зарядтағыш басқа батарея жинағымен қолдануда өрт қауіпіне адып келуі мүмкін.
- ▶ **Электр құралдарын тек арнайы тағайындалған батарея жинақтарымен пайдаланыңыз.** Кез келген басқа батарея жинақтарын пайдалану жарақаттану мен өрт қауіпіне алып келеді.
- ▶ **Егер батарея жинағы қолдануда болмаса, оны түйреуіш, тиын, кілт, шеге, бұранда немесе басқа кіші метал заттардан ұстаңыз, олар бір терминалдан басқасына байланыс жасауы мүмкін.** Батарея терминалдарын қосу күйік немесе өртке алып келуі мүмкін.
- ▶ **Дұрыс емес пайдалануда батареядан сұйықтық ағуы мүмкін, оған тимеңіз. Егер тиіп қалсаңыз, сумен шайып тастаңыз. Егер сұйықтық көзге тисе**

дәрігерге хабарласыңыз. Батареядан шаққан сұйықтық қозу немесе күйіктерге алып келуі мүмкін.

Қызмет көрсету

- ▶ **Электр құралына маманды жөндеуші тек бірдей қосалқы бөлшектермен қызмет көрсетуі керек.** Бұл электр құралының қауіпсіздігін сақталуын қамтамасыз етеді.

Қапсырма соққыш қауіпсіздік нұсқаулары

- ▶ **Аспапта қапсырма барлығын ескеріңіз.** Қапсырма соққышын абайламай пайдалану қапсырманың күтілмеген ұшуына және жеке жарақаттануға алып келуі мүмкін.
- ▶ **Аспапты өзіңізге немесе кез келген басқа адамға қаратпаңыз.** Күтілмеген басылу қапсырманы босатып жарақаттануға алып келуі мүмкін.
- ▶ **Аспапты дайындамаға қатты басқанда ғана істетіңіз.** Егер аспап дайындамаға тимей тұрса, қапсырма нысанадан ұрылып ұшып кетуі мүмкін.
- ▶ **Егер қапсырма аспап ішінде қысылса, аспапты тоқ көзінен ажыратыңыз.** Қысылған қапсырманы алып тастауда қапсырма соққыш тоққа қосылғанда істеп кетуі мүмкін.
- ▶ **Қысылған қапсырманы алып тастауда абайлаңыз.** Механизмі қысым астында тұрып қапсырмалар қысылған күйден шығатын кезде күшпен босап кетуі мүмкін.
- ▶ **Бұл қапсырма соққышты электр кабельдерді қысу үшін пайдаланбаңыз.** Ол электр кабельдерді орнатуға арналмаған болып электр кабельдердің оқшаулауын зақымдауы мүмкін, бұл арқылы ол элеткр тоқ соғу немесе өрт пайда болуына алып келуі мүмкін.
- ▶ **Қажетті іздеу құралдарын пайдаланып жасырылған сымдарды табыңыз немесе жауапты жергілікті ұйым өкілдерін шақырыңыз.** Электр сымдарына тию өрт немесе тоқ соғуына алып келуі мүмкін. Газ құбырын зақымдау жарылысқа алып келуі мүмкін. Су құбырын зақымдау материалдық зиянға алып келуі мүмкін.
- ▶ **Аккумулятор зақымдалған немесе дұрыс пайдаланылмаған жағдайда, одан бу шығуы мүмкін. Аккумулятор жанып немесе жарылып қалуы мүмкін.** Таза ауа ішке тартыңыз және шағымдар болса, дәрігердің көмегіне жүгініңіз. Бу тыныс алу жолдарын тітіркендіруі мүмкін.
- ▶ **Аккумуляторды ашпаңыз.** Қысқа тұйықталу қауіпі бар.
- ▶ **Шеге немесе бұрауыш сияқты ұшты заттар немесе сыртқы әсер арқылы аккумулятор зақымдануы мүмкін.** Бұл қысқа тұйықталуға алып келіп, аккумулятор жануы, түтін шығаруы, жарылуы немесе қызып кетуі мүмкін.
- ▶ **Бұл аккумуляторды тек қана осы өндіруші өнімдерінде пайдаланыңыз.** Сол арқылы аккумуляторды қауіпті, артық жүктеуден сақтайсыз.



Аккумуляторды, жылудан, сондай-ақ, мысалы, үздіксіз күн жарығынан, оттан, кірден, судан және ылғалдан қорғаңыз.



Жарылыс және қысқа тұйықталу қаупі туындайды.

Өнім және қуат сипаттамасы



Барлық қауіпсіздік нұсқаулықтарын және ескертпелерді оқыңыз. Техникалық қауіпсіздік нұсқаулықтарын және ескертпелерді сақтамау тоқтың соғуына, өрт және/немесе ауыр жарақаттануларға алып келуі мүмкін.

Пайдалану нұсқаулығының алғы бөлігінің суреттерін ескеріңіз.

Мақсаты бойынша қолдану

Электр құралы шатыр жабу жұмыстарында, қаптау және тор орнату жұмыстарында және қабырға/төбе элементтерін орнатуда, ағаш фасадтарды, паллеттерді, ағаш қашаларды, шуылдан қорғау қабырғаларын және жәшіктерді жасауда біріктіру жұмыстарын өткізуге арналған.

Тек "Техникалық деректер" кестесінде белгіленген қағылатын заттарды (шеге, қапсырма және т.б.) пайдалануға болады.

Нұсқау: электр құралы металл не бетонға шеге қағуға арналмаған.

GNH 18V-64 M: тұғырда, сатыда немесе бақа платформада жұмыс істеген және жұмыс күйін ауыстыру қажет болған кезде, электр құралын автоматты кері қозғалыспен түйіспелі іске қосу режимінде пайдаланбаңыз. Бұл жағдайда тек резервтік реттілікпен бірмәртелі іске қосу режимін пайдаланыңыз.

Техникалық мәліметтер

Аккумуляторлық шегеқаққыш машина		GNH 18V-64	GNH 18V-64 M
Өнім нөмірі		3 601 D81 1..	3 601 D81 0..
Номиналды кернеу	V=	18	18
Іске қосу жүйелері			
– Қорғаныс реттілігі бар бір рет іске қосу тетігі		●	●
– Автоматты кері қозғалысы бар түйіспелі іске қосу тетігі		–	●
Қағылатын зат			
– Түрі		Тұйықтаушы басты шеге	Тұйықтаушы басты шеге
– Ұзындығы	мм	32–64	32–64
– Диаметрі	мм	1,6	1,6
– Бұрыш		20°	20°
Қораптың макс. сыйымдылығы		105	105
Өлшемі (аккумуляторсыз)			
– Биіктігі	мм	282	282

Көрсетілген құрамды бөлшектер

Көрсетілген құрамдас нөмірленген суреттері бар беттегі электр құралының сипаттамасына сай.

- (1) Дайындама қорғағышы
 - (2) Іске қосу сақтандырғышы
 - (3) Итергіш каналды ашуға/жабуға арналған қыспа иінтірек
 - (4) Тереңдік шектегішінің реттегіш дөңгелегі
 - (5) Іске қосу құрылғысы
 - (6) Аккумуляторды босату түймесі
 - (7) Аккумулятор
 - (8) Тұтқа (беті оқшауланған)
 - (9) Пайдаланушы интерфейсі
 - (10) Дайындама қорғағышын сақтау орны
 - (11) Таспа ілмегі
 - (12) Қорап
 - (13) Қорап қалқаны
 - (14) Шеге қармағышы
 - (15) Ауыз
 - (16) Шеге таспасы^{a)}
 - (17) Қорап серіппесі
 - (18) Ажыратқыш түймесі (пайдаланушы интерфейсі)
 - (19) Ажыратқыш күйі (пайдаланушы интерфейсі)
 - (20) Бірмәртелі іске қосу индикаторы (пайдаланушы интерфейсі) **GNH 18V-64 M**
 - (21) Түйіспелі іске қосу индикаторы (пайдаланушы интерфейсі) **GNH 18V-64 M**
- a) Бейнеленген немесе сипатталған жабдықтар стандартты жеткізу көлемімен қамтылмайды. Толық жабдықтарды біздің жабдықтар бағдарламамыздан табысыз.

Аккумуляторлық шегеқаққыш машина		GNH 18V-64	GNH 18V-64 M
– Ені	мм	97	97
– Дайындама қорғағышымен ұзындығы	мм	337	337
Салмағы ЕРТА-Procedure 01:2014 құжатына сай ^{A)}	кг	3,3–4,3	3,3–4,3
Зарядтау кезіндегі ұсынылатын қоршаған орта температурасы	°C	0 ... +35	0 ... +35
Жұмыс кезіндегі ^{B)} және сақтау кезіндегі рұқсат етілген қоршаған орта температурасы	°C	-15 ... +50	-15 ... +50
Ұсынылатын аккумуляторлар		GBA 18V... ProCORE18V...	GBA 18V... ProCORE18V...
Ұсынылатын зарядтағыш құрылғылар		GAL 18... GAX 18V... GAL 36...	GAL 18... GAX 18V... GAL 36...

A) пайдаланған аккумуляторға байланысты

B) <0 °C температураларында қуаты шектелген

C) GBA 18V... үлгісімен шектеулі қуат

Шуыл/діріл туралы ақпарат

		GNH 18V-64	GNH 18V-64 M
EN 60745-2-16 бойынша есептелген шуыл эмиссиясының көрсеткіштері.			
Электр құралының амплитуда бойынша есептелген шуыл деңгейі әдетте келесідей болады:			
Дыбыстық қысым деңгейі	дБ(A)	85	84
Дыбыстық қуат деңгейі	дБ(A)	96	95
К дәлсіздігі	дБ	3	3
Құлақ қорғанысын тағыңыз!			
Жалпы діріл мәндері a_h (үш бағыттың векторлық қосындысы) және К дәлсіздігі, EN 60745-2-16 бойынша есептелген:			
a_h	м/с ²	<2,5	<2,5
К	м/с ²	1,5	1,5

Осы нұсқауларда келтірілген діріл деңгейі және шуыл эмиссиясының көрсеткіші заңды өлшеу әдісі бойынша өлшенген және оларды электр құралдарын бір-бірімен салыстыру үшін пайдалануға болады. Олармен алдыңғы тербелу және шу шығаруды бағалауға болады.

Берілген тербелу деңгейі мен шуыл шығару мәні электр құралының негізгі жұмыстары үшін берілген. Егер электр құрал басқа жұмыстар үшін басқа алмалы-салмалы аспаптар менен немесе жетімсіз күтумен пайдаланылса дірілдеу деңгейі мен шуыл шығару мәндері өзгереді. Бұл бүкіл жұмыс уақыты үшін тербелу және шуыл шығаруды қатты көтеруі мүмкін.

Дірілдеу деңгейі мен шуыл шығару мәнін нақты есептеу үшін құрал өшірілген және қосылған болып пайдаланылмаған уақыттарды да ескеру қажет. Бұл дірілдеу деңгейі және жұмыс уақытындағы шуыл шығару мәнін төмендетеді.

Пайдаланушыны дірілдеу әсерінен сақтау үшін қосымша қауіпсіздік шараларын қолдану қажет, мысалы: электр құралды және алмалы-салмалы аспаптарды күту, қолдарды ыстық ұстау, жұмыс әдістерін ұйымдыстыру.

Монтаждау

Аккумуляторды зарядтау

► **Тек техникалық мәліметтерде жазылған зарядтағыш құрылғыларды пайдаланыңыз.** Тек қана мұндай зарядтағыш құрылғылар электр құралыңызда пайдаланылатын литий-иондық аккумулятормен үйлесімді.

Нұсқау: аккумулятор ішінара зарядталған күйде жеткізіледі. Аккумулятордың толық қуатын пайдалану үшін оны алғаш рет пайдаланудан бұрын толық зарядтаңыз.

Литий-иондық аккумуляторды пайдалану мерзімін қысқартусыз кез келген уақытта зарядтауға болады. Зарядтау процесін ұзу аккумулятордың зақымдалуына әкелмейді.

Литий-иондық аккумулятор "Electronic Cell Protection" (ECP) қорғанысы арқылы қатты заряд таусылуынан қорғалған. Аккумулятор заряды таусылған жағдайда, аккумулятор салынған өнім қорғаныш өшіру функциясы

арқылы өшіріледі. Қағылатын заттар ары қарай шығарылмайды.

- ▶ **Автоматты түрде өшіру орындалғаннан кейін, іске қосу құрылғысын бұдан былай басушы болмаңыз.** Аккумулятор зақымдалуы мүмкін.

Қоқыстарды қайта өңдеу туралы нұсқауларды орындаңыз.

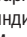
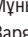
Аккумуляторды шешу

Аккумуляторда (7) аккумуляторды босату түймесі (6) байқаусызда басылып кеткенде, оның түсіп кетуінен қорғайтын екі құлыптау деңгейі бар. Аккумулятор электр құралына орнатулы болса, оны өз орнында серіппе ұстап тұрады.

- Аккумуляторды (7) шығару үшін босату түймесін (6) басыңыз және аккумуляторды электр құралынан тартып шығарыңыз. **Бұл ретте күш салмаңыз.**

Аккумулятор заряды деңгейінің индикаторы

Аккумулятор заряды деңгейінің индикаторындағы жасыл түсті жарық диодтары аккумулятордың заряд деңгейін көрсетеді. Қауіпсіздік тұрғысынан заряд деңгейін электр құралының жұмыссыз күйінде ғана шақыруға болады.

Заряд деңгейін көрсету үшін заряд деңгейінің индикаторына арналған  немесе  түймесін басыңыз. Мұны аккумулятор шығарылғанда да орындауға болады.

Заряд деңгейінің индикаторына арналған түймені басқаннан кейін ешқандай жарық диоды жанбаса, бұл аккумулятордың ақаулы және оны ауыстыру керек екендігін білдіреді.

Аккумулятор түрі GBA 18V...



Жарық диодтары	Қуаты
Үздіксіз жарық 3 × жасыл	60–100 %
Үздіксіз жарық 2 × жасыл	30–60 %
Үздіксіз жарық 1 × жасыл	5–30 %
Жыпылықтау 1 × жасыл	0–5 %

Аккумулятор түрі ProCORE18V...



Жарық диодтары	Қуаты
Үздіксіз жарық 5 × жасыл	80–100 %
Үздіксіз жарық 4 × жасыл	60–80 %
Үздіксіз жарық 3 × жасыл	40–60 %
Үздіксіз жарық 2 × жасыл	20–40 %
Үздіксіз жарық 1 × жасыл	5–20 %
Жыпылықтау 1 × жасыл	0–5 %

Қорапты жабдықтау (A1–A4 суреттерін қараңыз)

- ▶ **Құрылғыны реттеу, керек-жарақтарды алмастыру немесе электр құралын ары қою алдында аккумуляторды шығарыңыз.** Осы сақтық шарасы электр құралының кенет іске қосылуына жол бермейді.

Тек түпнұсқа Bosch керек-жарақтарын пайдаланыңыз.

Электр құралының қорап, ауыз және итергіш канал сияқты дәл бөліктері **Bosch** ұсынған қапсырма, шеге мен штифтеріне сәйкестендірілген. Басқа өндірушілер басқа болат сапасын және өлшемдерді пайдаланады.

Рұқсат етілмеген қағылатын заттарды пайдалану электр құралының зақымдалуына және жарақат алуға әкелуі мүмкін.

Қорапты толтыру барысында электр құралын, ауыз (15) не өз денеңізге, не басқа адамдарға бағытталмайтынды ұстап тұрыңыз.

- Қажет болса, қорап қалқанын (13) тазалаңыз да, қораптың (12) ластанбағанына көз жеткізіңіз.
- Жарамды шеге таспасын (16) қораптың (12) ұшындағы Т тәрізді ойыққа салыңыз.
- Шеге таспасын, соңғы шеге қорап серіппесінің (17) алдында жатқанша, алға қарай қорап ішіне жылжытыңыз.

Нұсқау: қорап қалқанының құлпы қорабы бос электр құралының іске қосылуына жол бермейді. Осылайша іске қосу сақтандырғышы басылмайды да, бос ату әрекеттеріне жол бермейді.

- Алдын ала керілген шеге қармағышын (14) қорап қалқанына (13) қарай басып, дәл сол уақытта қорап қалқанын толығымен қораптың (12) ұшына дейін тартыңыз.

Нұсқау: қорап қалқаны қатты күш қолданусыз (тек саусақ күшімен) кері жылжытылуы тиіс. Зорға қозғалатын қорап қалқаны шегелердің дұрыс емес бұрышта жабылуына әкеледі.

- Қорап қалқанын (13) басылған шеге қармағышымен (14), шеге қармағышы соңғы шеге үстінен жылжытылғанша және нәтижесінде шеге таспасы қорапқа толығымен алға кіргенше, абайлап алға қарай бағыттаңыз.

Нұсқау: қорап қалқанының бағыттаусыз кері қармалып қалуына жол бермеңіз. Қорап қалқаны зақымдалуы мүмкін және саусағыңыз қысылып қалуы мүмкін.

Пайдалану

Іске қосу жүйелері

Резервтік реттікпен бірімәртелі іске қосу

Бұл іске қосу жүйесінде алдымен іске қосу сақтандырғышын (2) дайындамаға берік орнату керек. Қағылатын зат, іске қосу құрылғысы (5) басылғанда ғана атылады.

Содан кейін басқа қағу әрекеттерін, іске қосу құрылғысы мен іске қосу сақтандырғышы алдымен бастапқы күйіне жылжытылғаннан кейін ғана орындауға болады.

Автоматты кері қозғалысы бар түйіспелі іске қосу (GNH 18V-64 M)

Бұл іске қосу жүйесінде алдымен іске қосу құрылғысын (5) басу және осы күйде ұстап тұру керек. Содан кейін қағылатын затты шығару үшін іске қосу сақтандырғышын дайындамаға берік орнату керек. Іске қосу құрылғысы (5) басылып тұрғанша, басқа қағу әрекеттерін басқа жерге қайта қондыру арқылы іске қосуға болады. **Түйіспелі іске қосу** режимінде шегені бірмәртелі іске қосу арқылы да қағуға болады.

Қолданысқа енгізу

► **Аккумуляторды электр құралмен кез келген жұмыстарды (мысалы, орнату, қызмет көрсету, т.б.) бастау алдында, сондай-ақ, электр құралды тасымалдау және сақтау кезінде шығарыңыз.** Қосқыш/өшіргішке кездейсоқ тию жарақаттану қаупін тудырады.

Аккумуляторды орнату

– Зарядталған аккумуляторды (7) электр құралының аккумулятор науасына аккумулятор берік бұғатталғанша кіргізіңіз.

Қосу/өшіру (B1–B2 суретін қараңыз)

– Электр құралын **қосу** үшін ажыратқыш түймесін (18) кемінде 1 секунд басыңыз. Ажыратқыш индикаторы (19) жасыл түспен жанады. **GNH 18V-64 M:** Бірмәртелі іске қосу белсенді болып, (20) индикаторы ақ түспен жанады.

– Электр құралын **өшіру** үшін ажыратқыш түймесін (18) кемінде 1 секунд басыңыз.

Шеге шығару – бірмәртелі іске қосу (B1–B2 суретін қараңыз)

– Электр құралын қосыңыз.

– Ауызды (15) немесе қажеттілікке қарай резеңкелі дайындама қорғағышын (1), іске қосу сақтандырғышы (2) толығымен басылғанша, дайындамаға берік орнатыңыз.

– Содан кейін іске қосу құрылғысын (5) қысқа уақыт басыңыз да, жіберіңіз. Сонда шеге шығарылады.

– Электр құралын дайындамадан кері жылжытыңыз.

– Кейінгі қағу процесі үшін электр құралын дайындамадан толықтай шығарып, оны қалаулы жақын жерге берік орнатып қойыңыз.

Шеге шығару – түйіспелі іске қосу (B1 суретін қараңыз) (GNH 18V-64 M)

– Электр құралын қосыңыз.

– Ажыратқыш түймесін (18) қысқаша басу арқылы түйіспелі іске қосу функциясын белсендіріңіз. Түйіспелі іске қосу индикаторы (21) ақ түспен жанады.

– Іске қосу құрылғысын (5) басып тұрыңыз.

– Ауызды (15) немесе қажеттілікке қарай резеңкелі дайындама қорғағышын (1), іске қосу сақтандырғышы (2) толығымен басылғанша, дайындамаға берік орнатыңыз. Сонда шеге шығарылады.

– Қағу әрекетін жалғастыру үшін іске қосу құрылғысын (5) ары қарай басып тұрыңыз және электр құралын дайындамадан толықтай көтеріп алыңыз. Оны қалаулы жақын жерге берік орнатып қойыңыз.

Пайдалану бойынша нұсқаулар

► **Аккумуляторды электр құралмен кез келген жұмыстарды (мысалы, орнату, қызмет көрсету, т.б.) бастау алдында, сондай-ақ, электр құралды тасымалдау және сақтау кезінде шығарыңыз.** Қосқыш/өшіргішке кездейсоқ тию жарақаттану қаупін тудырады.

Әр жұмыс істеуден бұрын қауіпсіздік пен іске қосу құрылғыларының қауіпсіз жұмыс істегенін және барлық бұрандалар мен гайкалардың берік бекітіліп тұрғанын тексеріңіз.

Бұзылған немесе дұрыс жұмыс істемеген электр құралын дереу электр желісінен ажыратып, өкелетті Bosch қызмет көрсету орталығына хабарласыңыз.

Электр құралында нұсқаулардан тыс өзгерістерді орындамаңыз. Іске қосу сақтандырғышы сияқты электр құралының бөліктерін бөлшектемеңіз немесе бұғаттамаңыз.

Жарамсыз құралдармен ешқандай "төтенше жөндеу" жұмыстарын өткізбеңіз. Электр құралына жүйелі түрде және тиісінше техникалық қызмет көрсету керек.

Электр құралының, мысалы, төмендегі әрекеттер арқылы әлсізденуіне немесе зақымдалуына жол бермеңіз:

- соғу немесе ою,
- өндіруші рұқсат етпеген құрылымын өзгерту,
- болат сияқты қатты материалдан жасалған шаблондарда жүргізу,
- жерге құлату немесе жерде жылжыту,
- балға ретінде пайдалану,
- күш салып кез келген жұмыс істеу.

Дайындама астында немесе артында не тұрғанын көріп алыңыз. Артыңызда адамдар тұрса, қабырға, төбе немесе еденге шеге атпаңыз. Шегелер дайындаманы тесіп, әлдекімге жарақат тигізуі мүмкін.

Қағылған шегеге басқа шеге қақпаңыз. Бұл ретте шеге деформацияға ұшырап, шегелер қысылуы мүмкін немесе электр құралы бақылаусыз жылжуы мүмкін.

Егер электр құралы суық қоршаған орта шарттарында қолданылатын болса, алғашқы шегелер әдеттегіден баяу қағылады. Электр құралы жұмыс істеу арқылы жылығаннан кейін, қалыпты жұмыс жылдамдығында қайтадан жұмыс істеу мүмкін болады.

Соққыштың тозуын азайту үшін бос қағу әрекеттерін болдырмаңыз.

Ұзақ жұмыс үзілістерінде немесе жұмысты аяқтағаннан кейін электр құралын өшіріңіз, аккумуляторды шығарыңыз және қорапты мүмкіндігінше босатыңыз.

Қорапты босату (С1–С2 суреттерін қараңыз)

- Қорап қалқанын (13), шеге қармағышын (14) баса отырып, шеге қармағыш соңғы шегені босатқанша, артқа тартыңыз да, содан кейін қорап қалқанын қораптың (12) басына дейін абайлап алға апарыңыз.

Нұсқау: қорап қалқанының бағыттаусыз кері қармалып қалуына жол бермеңіз. Қорап қалқаны зақымдалуы мүмкін және саусағыңыз қысылып қалуы мүмкін.

- Электр құралын, қораптағы шегелер қорап серіппесіне (17) дейін артқа сырғып кеткенше бұраңыз.
- Қорап серіппесін төмен басып, шегелерді шеге қармағышынан (14) өткізіп, қораптан (12) шығарыңыз.

Тереңдік шектегішін реттеу (D суретін қараңыз)

Шегелердің қағылу тереңдігін реттегіш дөңгелекпен (4) реттеуге болады.

- Қорапты (12) босатыңыз.
- **Шегелер тым терең қағылады:** қағылу тереңдігін азайту үшін реттегіш дөңгелекті (4) сағат тілінің бағытына қарсы бұраңыз.
- **Шегелер жеткілікті емес тереңдікте қағылады:** қағылу тереңдігін арттыру үшін реттегіш дөңгелекті (4) сағат тілінің бағытымен бұраңыз.
- Қорапты қайта жабдықтаңыз.
- Жаңа қағылу тереңдігін сынақ дайындамада тексеріңіз. Қажет болса, жұмыс қадамдарын қайталаңыз.



Қысылған жерлерді босату (E1–E2 суреттерін қараңыз)

Шегелер итергіш каналда қысылуы мүмкін. Бұл мәселе жиі орын алса, өкілетті Bosch қызмет көрсету орталығына хабарласыңыз.

Нұсқау: егер қысылған жерді босатқаннан кейін, таңба бұдан былай кері жылжымаса, өкілетті Bosch қызмет көрсету орталығына хабарласыңыз.

- Іске қосу құрылғысын (5) жіберіңіз.
- Электр құралын өшіріп, аккумуляторды (7) шығарыңыз.
- Қорапты (12) босатыңыз.
- Қыспа иінтіректі (3), итергіш канал ашыла алғанша, төмен қарай басыңыз.
- Қысылған шегелерді алып тастаңыз. Ол үшін қажетінше қысқашты пайдаланыңыз.
- Итергіш каналды жауып, қыспа иінтіректің (3) қапсырмасын итергіш каналдағы ілмекке іліңіз, содан кейін қыспа иінтіректі қайтадан жоғары итеріңіз.
- Қорапты қайта жабдықтаңыз.

Дайындама қорғағышын алмастыру (F суретін қараңыз)

Іске қосу сақтандырғышының (2) ұшындағы дайындама қорғағышы (1), электр құралы қауіп әрекеті үшін тиісінше орналастырылған жағдайда, дайындаманы қорғайды.

Дайындама қорғағышын алып тастауға және алмастыруға болады

- Іске қосу құрылғысын (5) жіберіңіз.
- Электр құралын өшіріп, аккумуляторды (7) шығарыңыз.
- Қорапты (12) босатыңыз.
- Дайындама қорғағышын іске қосу сақтандырғышынан тартып алыңыз.
- Жаңа дайындама қорғағышын ашық ұшымен іске қосу сақтандырғышына салыңыз.

Нұсқау: қосалқы дайындама қорғағышын қораптың (12) жоғарғы жағында сақтауға болады. Ол үшін дайындама қорғағышын сақтау орнына (10) кіргізіңіз.

Тасымалдау және сақтау

Электр құралын тасымалдау үшін, әсіресе сатыны қолданған немесе әдеттегіден тыс дене қалпында жылжытқан кезде өшіріңіз.

Электр құралын жұмыс орнына тек тұтқасынан (8) ұстап және іске қосу құрылғысын (5) іске қоспай тасымалдаңыз.

Электр құралын әрдайым аккумулятордан ажыратылған күйде және құрғақ, жылы жерде сақтаңыз.

Егер электр құралы ұзақ уақыт пайдаланылмайтын болмаса, құралдың болат бөліктерін аздап майлаңыз. Бұл тот басудың алдын алады.

Техникалық күтім және қызмет

Қызмет көрсету және тазалау

- ▶ **Аккумуляторды электр құралмен кез келген жұмыстарды (мысалы, орнату, қызмет көрсету, т.б.) бастау алдында, сондай-ақ, электр құралды тасымалдау және сақтау кезінде шығарыңыз.** Қосқыш/өшіргішке кездейсоқ тию жарақаттану қаупін тудырады.

- ▶ **Жақсы әрі сенімді жұмыс істеу үшін электр құралы мен желдеткіш тесікті таза ұстаңыз.**

Өнімдерді олардың сақтығын қамтамасыз ететін, өнімдерге атмосфералық жауын-шашынның тиюіне және асқын температура көздерінің (температураның шұғыл өзгерісінің), соның ішінде күн сәулелерінің әсер етуіне жол бермейтін дүкендерде, бөлімдерде (секцияларда), павильондар мен киоскілерде сақтауға болады.

Сатушы (өндіруші) сатып алушыға өнімдер туралы қажетті және шынайы ақпаратты беріп, өнімдерді тиісінше таңдау мүмкіндігін қамтамасыз етуге міндетті. Өнімдер туралы ақпарат міндетті түрде тізімі Ресей Федерациясының заңнамасымен белгіленген мәліметтерді қамтуы тиіс.

Егер тұтынушы сатып алатын өнімдер әлдеқашан пайдаланылған немесе өнімдерде ақаулық (ақаулықтар) жойылған болса, тұтынушыға бұл туралы ақпарат берілуі тиіс.

Өнімдерді сату процесінің аясында төмендегі қауіпсіздік талаптары орындалуы тиіс:

- Сатушы сатып алушыға ұйымының фирмалық атауы, орналасқан жері (мекенжайы) және жұмыс режимі туралы мәліметтер беруге міндетті;
- Сауда бөлмелеріндегі өнімдердің сынамалары сатып алушыға бұйымдардағы жазбалармен танысуға мүмкіндік беруі және визуалды тексерістен басқа

бұйымдардың іске қосылуына әкелетін, сатып алушылар өз бетінше орындайтын ешқандай әрекеттерге жол бермеуі тиіс;

- Сатушы осы бұйымдардың белгіленген талаптарға сәйкестігінің растамасы, сертификаттардың немесе сәйкестік жөніндегі мәлімдемелердің бар болуы туралы ақпаратты сатып алушыға беруге міндетті;
- Идентификациялық сипаттары жоқ (жоғалған), жарамдылық мерзімі өтіп кеткен, бұзылу белгілері бар және пайдалану бойынша нұсқаулығы (кітапшасы), міндетті сәйкестік сертификаты немесе сәйкестік белгісі жоқ өнімдерді сатуға тыйым салынады.

Техникалық қызмет көрсету жоспары

- Қорапты **(12)** тазалаңыз. Жұмыс кезінде қорапта жиналатын пластик немесе ағаш жоңқасын шығарып

алыңыз. Электр құралын жүйелі түрде сығылған ауамен тазалап тұрыңыз.

Шара	Дәлел	Орындалуы
Қорапты (12) және қорап қалқанын (13) тазалаңыз.	Шеге қысылуына жол бермейді.	– Қорап/қорап қалқанының механизмін сығылған ауамен күн сайын тазалап тұрыңыз.
Іске қосу сақтандырғышының (2) тиісінше жұмыс істеуін қамтамасыз етіңіз.	Жұмыс қауіпсіздігін және электр құралының тиімді жұмыс істеуін қамтамасыз етеді.	– Іске қосу сақтандырғышының механизмін күн сайын сығылған ауамен тазалап тұрыңыз.

Ақаулықтарды жою

Мәселе	Себебі	Шешімі
Электр құралы жұмысқа дайын емес.	Аккумулятор зарядталмаған немесе аккумулятор бұзылған.	– Аккумуляторды толық зарядтаңыз немесе оны алмастырыңыз.
	Аккумулятор дұрыс орнатылмаған.	– Аккумулятордың тұтқаға тірелгенін қамтамасыз етіңіз.
	Аккумулятор температурасы тым жоғары немесе тым төмен.	– Аккумулятор оңтайлы жұмыс температурасына (қайта) жеткенше күтіңіз.
	Аккумулятор контактері ластанған немесе бұзылған.	– Өкілетті Bosch қызмет көрсету орталығына хабарласыңыз. Сол жерде бөлікті алмастырыңыз.
	Қорап (12) іші бос.	– Қорапты қайта жабдықтаңыз. (қараңыз „Қорапты жабдықтау (A1-A4) суреттерін қараңыз“, Бет 189)
	Іске қосу сақтандырғышы (2) қисайған.	– Өкілетті Bosch қызмет көрсету орталығына хабарласыңыз. Сол жерде бөлікті алмастырыңыз.
	Электроника бұзылған.	– Өкілетті Bosch қызмет көрсету орталығына хабарласыңыз.
Пайдаланушы интерфейсі (9) ақаулы.	– Өкілетті Bosch қызмет көрсету орталығына хабарласыңыз.	
	Төмендегі құрамдас бөліктердің ықтимал ақауы:	– Өкілетті Bosch қызмет көрсету орталығына хабарласыңыз. Сол жерде бөлікті алмастырыңыз.
	– Іске қосу құрылғысы (5)	
	– Таңба	
	– Қозғалтқыш немесе трансмиссиялық таспа	

Мәселе	Себебі	Шешімі
	– Электроника	
	Бөгде заттар қағу механизмінде жиналды.	– Өкілетті Bosch қызмет көрсету орталығына хабарласыңыз. Сол жерде бөлікті алмастырыңыз.
	Бөгде заттар ауызда (15) немесе қорапта (12) жиналды.	– Ауызды (15) немесе қорапты (12) тазалаңыз.
	Бір шеге итергіш каналда қысылып қалды.	– Қысылған жерді босатыңыз. (қараңыз „Қысылған жерлерді босату (E1–E2) суреттерін қараңыз“ , Бет 191)
	Қорап қалқаны (13) ақаулы.	– Қажет болса, қорап қалқанын (13) тазалаңыз да, қораптың (12) ластанбағанына көз жеткізіңіз.
	Қорап қалқанының серіппесі тым әлсіз немесе бұзылған.	– Өкілетті Bosch қызмет көрсету орталығына хабарласыңыз. Сол жерде бөлікті алмастырыңыз.
	Пайдаланылатын қағылатын заттар рұқсат етілмейді.	– Тек түпнұсқа керек-жарақтарды пайдаланыңыз. Тек "Техникалық деректер" кестесінде белгіленген қағылатын заттарды (шеге, қапсырма және т.б.) пайдалануға болады.
	Қорап (12) іші бос.	– Қорапты қайта жабдықтаңыз. (қараңыз „Қорапты жабдықтау (A1–A4) суреттерін қараңыз“ , Бет 189)
Шегелер тым терең қағылып жатыр.	Тереңдік шектегіші тым терең реттелген.	– Тереңдік шектегішін қажетті тереңдікке дейін реттеңіз. (қараңыз „Тереңдік шектегішін реттеу (D) суретін қараңыз“ , Бет 191)
	Буфер тозған.	– Өкілетті Bosch қызмет көрсету орталығына хабарласыңыз. Сол жерде бөлікті алмастырыңыз.
Шегелер қажетті тереңдікте қағылмай жатыр.	Аккумулятор зарядталмаған немесе аккумулятор бұзылған.	– Аккумуляторды толық зарядтаңыз немесе оны алмастырыңыз.
	Қағылатын заттар тым ұзын.	– Тек түпнұсқа керек-жарақтарды пайдаланыңыз. Тек "Техникалық деректер" кестесінде белгіленген қағылатын заттарды (шеге, қапсырма және т.б.) пайдалануға болады.
	Тереңдік шектегіші тым жоғары реттелген.	– Тереңдік шектегішін қажетті тереңдікке дейін реттеңіз. (қараңыз „Тереңдік шектегішін реттеу (D) суретін қараңыз“ , Бет 191)
Электр құралы шегелерді өткізіп жатыр немесе ырғағы тым жоғары.	Пайдаланылатын қағылатын заттар рұқсат етілмейді.	– Тек түпнұсқа керек-жарақтарды пайдаланыңыз. Тек "Техникалық деректер" кестесінде белгіленген қағылатын заттарды (шеге, қапсырма және т.б.) пайдалануға болады.

Мәселе	Себебі	Шешімі
	Қорап қалқанының серіппесі тым әлсіз немесе бұзылған.	– Өкілетті Bosch қызмет көрсету орталығына хабарласыңыз. Сол жерде бөлікті алмастырыңыз.
Шегелер итергіш каналда жиі қысылып қалады.	Пайдаланылатын қағылатын заттар рұқсат етілмейді.	– Тек түпнұсқа керек-жарақтарды пайдаланыңыз. Тек "Техникалық деректер" кестесінде белгіленген қағылатын заттарды (шеге, қапсырма және т.б.) пайдалануға болады. – Өкілетті Bosch қызмет көрсету орталығына хабарласыңыз.
Шығарылған шегелер қисайған.	Таңба зақымдалған.	– Өкілетті Bosch қызмет көрсету орталығына хабарласыңыз. Сол жерде бөлікті алмастырыңыз.

Тұтынушыға қызмет көрсету және пайдалану кеңестері

Қызмет көрсету орталығы өнімді жөндеу және оған техникалық қызмет көрсету, сондай-ақ қосалқы бөлшектер туралы сұрақтарға жауап береді. Құрамдас бөлшектер бойынша кескін мен қосалқы бөлшектер туралы мәліметтер төмендегі мекенжай бойынша қолжетімді: www.bosch-pt.com

Bosch қызметтік кеңес беру тобы біздің өнімдер және олардың керек-жарақтары туралы сұрақтарыңызға жауап береді.

Сұрақтар қою және қосалқы бөлшектерге тапсырыс беру кезінде міндетті түрде өнімнің фирмалық тақтайшасындағы 10 таңбалы өнім нөмірін беріңіз.

Өндіруші талаптары мен нормаларының сақталуымен электр құралын жөндеу және кепілді қызмет көрсету барлық мемлекеттер аумағында тек "Роберт Бош" фирмалық немесе авторизацияланған қызмет көрсету орталықтарында орындалады. ЕСКЕРТУ! Заңсыз жолмен әкелінген өнімдерді пайдалану қауіпті, денсаулығыңызға зиян келтіруі мүмкін. Өнімдерді заңсыз жасау және тарату әкімшілік және қылмыстық тәртіп бойынша Заңмен қудаланады.

Қазақстан

Тұтынушыларға кеңес беру және шағымдарды қабылдау орталығы:

"Роберт Бош" (Robert Bosch) ЖШС

Алматы қ.,

Қазақстан Республикасы

050012

Муратбаев к., 180 үй

"Гермес" БО, 7 қабат

Тел.: +7 (727) 331 31 00

Факс: +7 (727) 233 07 87

E-Mail: ptka@bosch.com

Сервистік қызмет көрсету орталықтары мен қабылдау пунктерінің мекен-жайы туралы толық және өзекті ақпаратты Сіз: www.bosch-professional.kz ресми сайттан ала аласыз

Қызмет көрсету орталықтарының басқа да мекенжайларын мына жерден қараңыз:

www.bosch-pt.com/serviceaddresses

Электр құралы кепілді пайдалану мерзімінің ішінде өндірушінің кесірінен істен шыққан жағдайда, өнім иесі төмендегі шарттар орындалғанда кепілдік бойынша тегін жөндеуге құқылы болады:

- механикалық зақымдардың жоқтығы;
- пайдалану бойынша нұсқаулық талаптарының бұзылуы белгілерінің жоқтығы;
- пайдалану бойынша нұсқаулықта сатушының сату туралы белгісінің және сатып алушы қолтаңбасының бар болуы;
- электр құралы сериялық нөмірінің және кепілдік талонындағы сериялық нөмірдің сәйкестігі;
- біліксіз жөндеу белгілерінің жоқтығы.

Кепілдік төмендегі жағдайларда қолданылмайды:

- форс-мажор жағдайларына байланысты кез келген сынықтар;
- барлық электр құралдарындағыдай электр құралының қалыпты тозуы.

Жалғағыш контактілер, сымдар, қылшақтар және т.б. сияқты құрал бөліктерінің қызмет ету мерзімін қысқартатын қалыпты тозу нәтижесінде қажеттілігі туындаған жөндеу кепілдік аясына кірмейді:

- табиғи тозу (ресурстың толық пайдаланылуы);
- қате орнату, рұқсатсыз модификациялау, қате қолдану, қызмет көрсету немесе сақтау ережелерін бұзу нәтижесінде істен шыққан жабдық пен оның бөліктері;
- электр құралына артық жүктеме түскеннен орын алған ақаулар. (Құралға артық жүктеме түсудің шартсыз белгілеріне мыналар жатады: құбылу түсінің пайда болуы немесе электр құралы бөліктері мен түйіндерінің деформациясы немесе қорытылуы, жоғары температура әсерінен электр қозғалтқышындағы сымдар оқшаулағышының қараюы немесе көмірленуі.)

Тасымалдау

Ұсынған литий-иондық аккумуляторлар қауіпті тауарларға қойылатын талаптарға бағынады. Пайдаланушы аккумуляторларды көшеде қосымша құжаттарсыз тасымалдай алады.

Үшінші тұлғалар (мысалы, әуе көлігі немесе жіберу) орамаға және маркаларға қойылатын арнайы талаптарды сақтау керек. Жіберуге дайындау кезінде қауіпті жүктерді тасымалдау маманымен хабарласу керек.

Аккумуляторды корпусы зақымдалған болса ғана жіберіңіз. Ашық түйіспелерді желімдеңіз және аккумуляторды орамада қозғалмайтындай ораңыз. Қажет болса, қосымша ұлттық ережелерді сақтаңыз.

Кәдеге жарату



Электр құралдарды, аккумуляторларды, керек-жарақтарды және орау материалдарын экологиялық тұрғыдан дұрыс утилизациялауға тапсыру керек.



Электр құралдарды және аккумуляторларды/батареяларды үй қоқысына тастамаңыз!

Тек қана ЕО елдері үшін:

Ескі электрлік және электрондық құрылғылар туралы 2012/19/EU еуропалық директивасы және оның ұлттық заңнамада қолданылуы бойынша пайдалануға бұдан былай жарамсыз электрлік құралдарды және 2006/66/ЕС еуропалық директивасы бойынша зақымдалған немесе ескірген аккумуляторларды/батареяларды бөлек жинап, қоршаған орта үшін қауіпсіз жолмен қайта өңдеуге жіберу қажет.

Қате жолмен кәдеге жаратылған ескі электрлік және электрондық құрылғылар қауіпті заттардың болу мүмкіндігіне байланысты қоршаған ортаға және адам денсаулығына зиянды әсер тигізуі мүмкін.

Аккумуляторлар/батареялар:

Литий-иондық:

Тасымалдау бөліміндегі нұсқауларды орындаңыз (қараңыз „Тасымалдау“, Бет 195).

Пәстраți toate indicațiile de avertizare și instrucțiunile în vederea utilizărilor viitoare.

Termenul "sculă electrică" folosit în indicațiile de avertizare se referă la sculele electrice alimentate de la rețea (cu cablu de alimentare) sau la sculele electrice cu acumulator (fără cablu de alimentare).

Siguranța la locul de muncă

- ▶ **Mențineți-vă sectorul de lucru curat și bine iluminat.** Dezordinea sau sectoarele de lucru neluminate pot duce la accidente.
- ▶ **Nu lucrați cu sculele electrice în mediu cu pericol de explozie, în care există lichide, gaze sau pulberi inflamabile.** Sculele electrice generează scânteii care pot aprinde praful sau vaporii.
- ▶ **Nu permiteți accesul copiilor și al spectatorilor în timpul utilizării sculei electrice.** Dacă vă este distrasă atenția puteți pierde controlul.

Siguranță electrică

- ▶ **Ștecherul sculei electrice trebuie să fie potrivit prizei electrice. Nu modificați niciodată ștecherul. Nu folosiți fișe adaptoare la sculele electrice cu împământare (legate la masă).** Ștecherurile nemodificate și prizele corespunzătoare diminuează riscul de electrocutare.
- ▶ **Evitați contactul corporal cu suprafețe împământate sau legate la masă ca țevi, instalații de încălzire, plite și frigider.** Există un risc crescut de electrocutare atunci când corpul vă este împământat sau legat la masă.
- ▶ **Feriți sculele electrice de ploaie sau umezeală.** Pătrunderea apei într-o sculă electrică mărește riscul de electrocutare.
- ▶ **Nu schimbați destinația cablului. Nu folosiți niciodată cablul pentru transportarea sau suspendarea sculei electrice ori pentru a trage ștecherul afară din priză. Feriți cablul de căldură, ulei, muchii ascuțite sau componente aflate în mișcare.** Cablurile deteriorate sau încurcate măresc riscul de electrocutare.
- ▶ **Atunci când lucrați cu o sculă electrică în aer liber, folosiți numai cabluri prelungitoare adecvate pentru mediul exterior.** Folosirea unui cablu prelungitor adecvat pentru mediul exterior diminuează riscul de electrocutare.
- ▶ **Dacă nu poate fi evitată folosirea sculei electrice în mediu umed, folosiți o alimentare protejată printr-un dispozitiv de curent rezidual (RCD).** Utilizarea unui dispozitiv RCD reduce riscul de electrocutare.

Siguranța persoanelor

- ▶ **Fiți atenți, aveți grijă de ceea ce faceți și procedați rațional atunci când lucrați cu o sculă electrică. Nu folosiți scula electrică atunci când sunteți obosiți sau vă aflați sub influența drogurilor, a alcoolului sau a medicamentelor.** Un moment de neatenție în timpul utilizării sculelor electrice poate duce la răni grave.
- ▶ **Purtați echipament personal de protecție. Purtați întotdeauna ochelari de protecție.** Purtarea

Română

Instrucțiuni de siguranță

Indicații generale de avertizare pentru scule electrice

⚠ AVERTISMENT

Citiți toate indicațiile de avertizare și instrucțiunile. Nerespectarea indicațiilor de avertizare și a

instrucțiunilor poate provoca electrocutare, incendii și/sau răni grave.

echipamentului personal de protecție, ca masca pentru praf, încălțăminte de siguranță antiderapantă, casca de protecție sau protecția auditivă, în funcție de tipul și utilizarea sculei electrice, diminuează riscul rănilor.

- ▶ **Evitați o punere în funcțiune involuntară. Înainte de a introduce ștecherul în priză și/sau de a introduce acumulatorul în scula electrică, de a o ridica sau de a o transporta, asigurați-vă că aceasta este oprită.** Dacă atunci când transportați scula electrică țineți degetul pe întrerupător sau dacă porniți scula electrică înainte de a racorda la rețeaua de curent, puteți provoca accidente.
- ▶ **Înainte de pornirea sculei electrice îndepărtați cleștii de reglare sau cheile fixe din aceasta.** O cheie sau un clește atașat la o componentă rotativă a sculei electrice poate provoca răni.
- ▶ **Nu vă întindeți pentru a lucra cu scula electrică. Mențineți-vă întotdeauna stabilitatea și echilibrul.** Astfel veți putea controla mai bine scula electrică în situații neașteptate.
- ▶ **Purtați îmbrăcăminte adecvată. Nu purtați îmbrăcăminte largă sau podoabe. Feriți părul, îmbrăcăminte și mănușile de piesele aflate în mișcare.** Îmbrăcăminte largă, părul lung sau podoabele pot fi prinse în piesele aflate în mișcare.
- ▶ **Dacă pot fi montate echipamente de aspirare și colectare a prafului, asigurați-vă că acestea sunt racordate și folosite în mod corect.** Folosirea unei instalații de aspirare a prafului poate duce la reducerea poluării cu praf.

Utilizarea și manevrarea atentă a sculelor electrice

- ▶ **Nu suprasolicitați scula electrică. Folosiți pentru executarea lucrării dv. scula electrică destinată aceluși scop.** Cu scula electrică potrivită lucrați mai bine și mai sigur în domeniul de putere indicat.
- ▶ **Nu folosiți scula electrică dacă aceasta are întrerupătorul defect.** O sculă electrică, care nu mai poate fi pornită sau oprită, este periculoasă și trebuie reparată.
- ▶ **Scoateți ștecherul afară din priză și/sau îndepărtați acumulatorul, înainte de a executa reglaje, a schimba accesoriul sau de a depozita sculele electrice.** Această măsură de prevenire împiedică pornirea involuntară a sculei electrice.
- ▶ **Păstrați sculele electrice nefolosite la loc inaccesibil copiilor și nu lăsați să lucreze cu scula electrică persoane care nu sunt familiarizate cu aceasta sau care nu au citit prezentele instrucțiuni.** Sculele electrice devin periculoase atunci când sunt folosite de persoane lipsite de experiență.
- ▶ **Întrețineți sculele electrice. Verificați alinierea corespunzătoare, controlați dacă, componentele mobile ale sculei electrice nu se blochează, sau dacă există piese rupte sau deteriorate care să afecteze funcționarea sculei electrice. Înainte de utilizare dați la reparat scula electrică defectă.** Cauza multor

accidente a fost întreținerea necorespunzătoare a sculelor electrice.

- ▶ **Mențineți bine dispozitivele de tăiere bine ascuțite și curate.** Dispozitivele de tăiere întreținute cu grijă, cu tășuri ascuțite se înțepenesec în mai mică măsură și pot fi conduse mai ușor.
- ▶ **Folosiți scula electrică, accesoriile, dispozitivele de lucru etc. conform prezentelor instrucțiuni, ținând cont de condițiile de lucru și de activitatea care trebuie desfășurată.** Folosirea sculelor electrice în alt scop decât pentru utilizările prevăzute, poate duce la situații periculoase.

Manevrarea și utilizarea atentă a sculelor electrice cu acumulator

- ▶ **Încărcați acumulatorii numai în încărcătoarele recomandate de producător.** Dacă un încărcător destinat unui anumit tip de acumulator este folosit la încărcarea altor tipuri de acumulator decât cele prevăzute pentru el, există pericol de incendiu.
- ▶ **Folosiți numai acumulatori special destinați sculelor electrice respective.** Utilizarea altor acumulatori poate duce la răni și pericol de incendiu.
- ▶ **Feriți acumulatorii nefolosiți de agrafele de birou, monede, chei, cuie, șuruburi sau alte obiecte metalice mici, care ar putea provoca șuntarea bornelor.** Un scurtcircuit între bornele acumulatorului poate duce la arsuri sau incendiu.
- ▶ **În cazul utilizării greșite, se poate scurge lichid din acumulator; evitați contactul cu acesta. În cazul contactului accidental cu acesta, clătiți cu apă zona afectată. În cazul contactului lichidului cu ochii, consultați de asemenea un medic.** Lichidul scurs din acumulator poate produce iritații ale pielii sau arsuri.

Întreținere

- ▶ **Încredințați scula electrică pentru reparare personalului de specialitate, calificat în acest scop, repararea făcându-se numai cu piese de schimb originale.** Astfel veți fi siguri că este menținută siguranța sculei electrice.

Instrucțiuni de siguranță pentru capsatoare

- ▶ **Plecați întotdeauna de la premisa să unealta conține material de capsare.** Manevrarea neatență a capsatorului poate duce la împușcarea accidentală a materialului de capsare și poate provoca vătămări corporale.
- ▶ **Nu îndreptați unealta spre dumneavoastră sau spre cei aflați în preajmă.** Declanșarea involuntară va determina împușcarea materialului de capsare și va provoca răni.
- ▶ **Nu acționați unealta decât atunci când aceasta se sprijină ferm pe piesa de lucru.** Dacă unealta nu se află în contact cu piesa de lucru, materialul de capsare poate fi deviat în altă direcție, departe de ținta dumneavoastră.
- ▶ **Deconectați unealta de la rețeaua de curent în cazul în care materialul de capsare dr blochează în aceasta. În**

momentul scoaterii materialului de capsare blocat, capsatorul se poate activa în mod accidental dacă este conectat la priza de curent.

- ▶ **Fiți prudenți atunci când scoateți materialul de capsare blocat.** Mecanismul poate fi în stare de compresie iar materialul de capsare poate fi împușcat în mod forțat atunci când se încearcă îndepărtarea blocajului.
- ▶ **Nu folosiți capsatorul pentru fixarea cablurilor electrice.** Nu este conceput pentru instalarea de cabluri electrice și poate deteriora izolația acestora, ducând astfel la electrocutare sau pericol de incendiu.
- ▶ **Folosiți detectoare adecvate pentru a localiza conducte de alimentare ascunse sau adresați-vă în acest scop regiei locale furnizoare de utilități.** Contactul cu conductorii electrice poate duce la incendiu și electrocutare. Deteriorarea unei conducte de gaz poate provoca explozii. Străpungerea unei conducte de apă provoacă pagube materiale.
- ▶ **În cazul deteriorării sau utilizării necorespunzătoare a acumulatorului, se pot degaja vapori. Acumulatorul poate arde sau exploda.** Aerisiți bine încăperea și solicitați asistență medicală dacă starea dumneavoastră de sănătate se înrăutățește. Vaporii pot irita căile respiratorii.
- ▶ **Nu deschideți acumulatorul.** Există pericol de scurtcircuit.
- ▶ **În urma contactului cu obiecte ascuțite ca de exemplu cuie sau șurubelnițe sau prin acțiunea unor forțe exterioare asupra sa, acumulatorul se poate deteriora.** Se poate produce un scurtcircuit intern în urma căruia acumulatorul să se aprindă, să scoată fum, să explodeze sau să se supraîncălzească.
- ▶ **Utilizați acumulatorul numai pentru produsele oferite de același producător.** Numai astfel acumulatorul va fi protejat împotriva unei suprasolicitări periculoase.



Feriți acumulatorul de căldură, de asemenea, de exemplu, de radiații solare continue, foc, murdărie, apă și umezeală. În caz contrar, există pericolul de explozie și scurtcircuit.



Descrierea produsului și a performanțelor sale



Citiți toate indicațiile și instrucțiunile de siguranță. Nerespectarea instrucțiunilor și indicațiilor de siguranță poate provoca electrocutare, incendiu și/sau răni grave.

Țineți seama de ilustrațiile din partea anterioară a instrucțiunilor de folosire.

Utilizarea conform destinației

Scula electrică este destinată executării îmbinărilor în cazul lucrărilor de montare de acoperișuri, cofraje și șipci, precum și în cazul realizării elementelor de perete/plafon, fațadelor din lemn, paleților, gardurilor din lemn, pereților cu izolație fonică și cutiilor.

Pot fi utilizate numai elementele de fixare (cuie, capse etc.) care sunt specificate în tabelul „Date tehnice”.

Observație: Scula electrică nu este destinată introducerii de cuie în metal sau beton.

GNH 18V-64 M: Nu utiliza scula electrică în modul de declanșare prin contact cu revenire automată în timp ce lucrați pe o șelă, o scară sau pe o altă platformă și este necesară schimbarea poziției de lucru. În acest caz, utilizează numai modul de declanșare individuală cu secvență de siguranță.

Componentele ilustrate

Numerotarea elementelor componente se referă la schița sculei electrice de pe pagina grafică.

- (1) Protecție pentru piesa de prelucrat
 - (2) Siguranță de declanșare
 - (3) Pârghie de tensionare pentru deschiderea/închiderea canalului de ejectare
 - (4) Rozetă de reglare pentru reglarea limitatorului de reglare a adâncimii
 - (5) Declanșator
 - (6) Tastă de deblocare a acumulatorului
 - (7) Acumulator
 - (8) Mâner (suprafață izolată de prindere)
 - (9) Interfață pentru utilizator
 - (10) Compartiment de depozitare pentru depozitarea protecției pentru piesa de prelucrat
 - (11) Cârlig de prindere la centură
 - (12) Magazie
 - (13) Glisorul magaziei
 - (14) Transportor de cuie
 - (15) Vârf
 - (16) Bandă de cuie³⁾
 - (17) Arcul magaziei
 - (18) Tasta comutatorului de pornire/oprire (interfață pentru utilizator)
 - (19) Starea comutatorului de pornire/oprire (interfață pentru utilizator)
 - (20) Indicatorul declanșării individuale (interfață pentru utilizator) (GNH 18V-64 M)
 - (21) Indicatorul declanșării prin contact (interfață pentru utilizator) (GNH 18V-64 M)
- a) **Accesoriile ilustrate sau descrise nu sunt cuprinse în setul de livrare standard. Puteți găsi accesoriile complete în programul nostru de accesorii.**

Date tehnice

Pistol de împușcat cuie cu acumulator		GNH 18V-64	GNH 18V-64 M
Număr de identificare		3 601 D81 1..	3 601 D81 0..
Tensiune nominală	V=	18	18
Sisteme de declanșare			
- Declanșare individuală cu secvență de siguranță		●	●
- Declanșare prin contact cu revenire automată		-	●
Element de fixare			
- Tip		Cui cu cap înecat	Cui cu cap înecat
- Lungime	mm	32-64	32-64
- Diametru	mm	1,6	1,6
- Unghi		20°	20°
Capacitate maximă magazie		105	105
Dimensiuni (fără acumulator)			
- Înălțime	mm	282	282
- Lățime	mm	97	97
- Lungime cu protecție pentru piesa de prelucrat	mm	337	337
Greutate conform EPTA-Procedure 01:2014 ^{A)}	kg	3,3-4,3	3,3-4,3
Temperatură ambientă recomandată în timpul încărcării	°C	0 ... +35	0 ... +35
Temperatură ambientă admisă în timpul funcționării ^{B)} și pe perioada depozitării	°C	-15 ... +50	-15 ... +50
Acumulatori recomandați		GBA 18V... ProCORE18V...	GBA 18V... ProCORE18V...
Încărcătoare recomandate		GAL 18... GAX 18V... GAL 36...	GAL 18... GAX 18V... GAL 36...

A) în funcție de acumulatorul folosit

B) putere mai redusă la temperaturi <0 °C

C) Putere mai redusă cu GBA 18V...

Informații privind zgomotul/vibrațiile

		GNH 18V-64	GNH 18V-64 M
Valorile zgomotului emis au fost determinate conform EN 60745-2-16 .			
Nivelul de zgomot al sculei electrice evaluat după curba de filtrare A este în parametri normali:			
Nivel de presiune sonoră	dB(A)	85	84
Nivel de putere sonoră	dB(A)	96	95
Incertitudinea K	dB	3	3
Poartă câști antifonice!			
Valorile totale ale vibrațiilor a_h (suma vectorială a trei direcții) și incertitudinea K au fost determinate conform EN 60745-2-16 :			
a_h	m/s ²	<2,5	<2,5
K	m/s ²	1,5	1,5

Nivelul vibrațiilor și nivelul zgomotelor emise specificate în prezentele instrucțiuni au fost măsurate conform unei proceduri de măsurare standardizate și pot fi utilizate la compararea diferitelor scule electrice. Acestea pot fi folosite și pentru evaluarea provizorie a vibrațiilor și zgomotului emis.

Nivelul specificat al vibrațiilor și al zgomotului emis se referă la cele mai frecvente utilizări ale sculei electrice. În eventualitatea în care scula electrică este utilizată pentru alte aplicații, împreună cu alte accesorii decât cele indicate sau nu, beneficiază de o întreținere satisfăcătoare, nivelul vibrațiilor și nivelul zgomotului emis se pot abate de la valorile specificate. Aceasta poate amplifica considerabil vibrațiile și zgomotul de-a lungul întregului interval de lucru. Pentru o evaluare exactă a vibrațiilor și a zgomotului ar trebui luate în calcul și intervalele de timp în care scula electrică este deconectată sau funcționează, dar nu este folosită efectiv. Această metodă de calcul ar putea duce la reducerea considerabilă a zgomotului pe întreg intervalul de lucru. Stabiliți măsuri de siguranță suplimentare pentru protejarea utilizatorului împotriva efectului vibrațiilor, ca de exemplu: întreținerea sculei electrice și a accesoriilor, menținerea căldurii mâinilor, organizarea proceselor de muncă.

Montarea

Încărcarea acumulatorului

► **Folosiți numai încărcătoarele specificate în datele tehnice.** Numai aceste încărcătoare sunt adaptate la acumulatorul cu tehnologie litiu-ion montat la scula dumneavoastră electrică.

Observație: Acumulatorul este parțial încărcat la livrare. Pentru a asigura funcționarea la capacitatea nominală a acumulatorului, înainte de prima utilizare, încarcă complet acumulatorul în încărcător.

Acumulatorul litiu-ion poate fi încărcat în orice moment, fără ca prin aceasta să i se reducă durata de viață utilă. Întreruperea procesului de încărcare nu afectează acumulatorul.

Acumulatorul litiu-ion este protejat împotriva descărcării profunde prin „Electronic Cell Protection” (ECP). Când acumulatorul este descărcat, produsul în care este utilizat acumulatorul este deconectat prin intermediul unui circuit de protecție. Nu mai sunt ejectate elemente de fixare.

► **După deconectarea automată, nu mai apăsa declanșatorul.** Acumulatorul s-ar putea deteriora.

Respectați instrucțiunile privind eliminarea.



Extragerea acumulatorului

Acumulatorul (7) este prevăzut cu două trepte de blocare care au rolul de a preveni căderea acumulatorului din scula electrică în cazul apăsării involuntare a tastei de deblocare a acumulatorului (6). Atât timp cât acumulatorul se află în interiorul sculei electrice, acesta este menținut în poziție prin forța elastică a unui arc.

- Pentru extragerea acumulatorului (7), apăsa tasta de deblocare (6) și extrage acumulatorul din scula electrică. **Nu forța.**

Indicatorul stării de încărcare a acumulatorului

LED-urile verzi ale indicatorului stării de încărcare a acumulatorului indică starea de încărcare a acumulatorului. Din considerente legate de siguranță, verificarea stării de încărcare este posibilă numai cu scula electrică oprită.

Pentru indicarea stării de încărcare, apăsa tasta  sau . Acest lucru este posibil și când acumulatorul nu este montat pe scula electrică.

Dacă, după apăsarea tastei pentru indicarea stării de încărcare, nu se aprinde niciun LED, înseamnă că acumulatorul este defect și trebuie înlocuit.

Tip de acumulator GBA 18V...



LED-uri	Capacitate
Aprindere continuă de 3 ori cu iluminare de culoare verde	60–100 %
Aprindere continuă de 2 ori cu iluminare de culoare verde	30–60 %
Aprindere continuă o dată cu iluminare de culoare verde	5–30 %
Aprindere intermitentă o dată cu iluminare de culoare verde	0–5 %

Tip de acumulator ProCORE18V...



LED-uri	Capacitate
Aprindere continuă de 5 ori cu iluminare de culoare verde	80–100 %
Aprindere continuă de 4 ori cu iluminare de culoare verde	60–80 %
Aprindere continuă de 3 ori cu iluminare de culoare verde	40–60 %
Aprindere continuă de 2 ori cu iluminare de culoare verde	20–40 %
Aprindere continuă o dată cu iluminare de culoare verde	5–20 %
Aprindere intermitentă o dată cu iluminare de culoare verde	0–5 %

Alimentarea magaziei (consultă imaginile A1–A4)

- **Scoate acumulatorul înaintea de efectuarea de setări la aparat, înlocuirea accesoriilor sau așezarea de-o parte a sculei electrice.** Această măsură preventivă împiedică pornirea accidentală a sculei electrice.

Utilizează numai accesoriile Bosch originale. Piese de precizie ale sculei electrice, precum magazia, vârful și canalul de ejectare sunt destinate utilizării cu capse, cuie și știfturi ale **Bosch**. Alți producători folosesc alte calități de oțel și dimensiuni.

Utilizarea elementelor de fixare nepermise poate duce la deteriorarea sculei electrice și poate provoca răni.

În timpul alimentării magaziei, ține scula electrică astfel încât vârful **(15)** să nu fie orientat nici spre corpul tău și nici spre o altă persoană.

- Dacă este necesar, curăță glisorul magaziei **(13)** și asigură-te că magazia **(12)** nu este murdară.
- Introdu o bandă de cuie adecvată **(16)** în fanta în formă de T de la capătul magaziei **(12)**.
- Împinge spre înainte banda de cuie până când ultimul cui se așează în fața arcului magaziei **(17)**.

Observație: Un dispozitiv de blocare a glisorului magaziei împiedică punerea în funcțiune a sculei electrice cu o magazie goală. Astfel, siguranța de declanșare nu poate fi apăsată, iar tragerile în gol sunt astfel evitate.

- Apasă transportorul de cuie pretensionat **(14)** pe glisorul magaziei **(13)** și, simultan, trage complet glisorul magaziei până la capătul magaziei **(12)**.

Observație: Glisorul magaziei trebuie să poată fi împins înapoi fără prea mult efort (numai cu forța degetului). Un glisor al magaziei cu funcționare rigidă determină împușcarea cuielor într-un unghi greșit.

- Ghidează cu atenție spre înainte glisorul magaziei **(13)** cu transportul de cuie apăsat **(14)**, până când transportul de cuie este împins peste ultimul cui și împinge astfel complet spre înainte banda de cuie în magazie.

Observație: Nu lăsa glisorul magaziei să se fixeze înapoi fără a fi ghidat. Glisorul magaziei ar putea astfel să se deterioreze și există pericolul să-ți prinzi degetele.

Funcționarea

Sisteme de declanșare

Declanșare individuală cu secvență de siguranță

În cazul acestui sistem de declanșare, siguranța de declanșare **(2)** trebuie să fie mai întâi așezată ferm pe piesa de prelucrat. Un element de fixare este ejectat numai atunci când declanșatorul **(5)** este apăsat.

Apoi, procesele ulterioare de introducere pot fi declanșate numai după ce declanșatorul și siguranța de declanșare au fost readuse anterior în poziția inițială.

Declanșare prin contact cu revenire automată

(GNH 18V-64 M)

În cazul acestui sistem de declanșare, declanșatorul **(5)** trebuie să fie mai întâi apăsat și menținut în această poziție. Apoi, siguranța de declanșare trebuie să fie așezată ferm pe piesa de prelucrat, pentru a ejecta elementul de fixare. Atât timp cât declanșatorul **(5)** este apăsat, procesele ulterioare de introducere pot fi declanșate prin reaşezarea într-un alt loc.

În modul **Declanșare prin contact**, un cui poate fi introdus și prin declanșare individuală.

Punerea în funcțiune

- ▶ **Înainte oricăror intervenții asupra sculei electrice (de ex. întreținere, schimbarea accesoriilor, etc.) cât și în timpul transportului și depozitării acestora extrageți acumulatorul din scula electrică.** În cazul acționării involuntare a întrerupătorului pornit/oprit există pericol de rănire.

Montarea acumulatorului

- Împinge acumulatorul încărcat **(7)** în compartimentul pentru acumulator al sculei electrice până când acumulatorul este blocat în siguranță în interiorul acesteia.

Pornirea/Oprirea (consultă imaginea B1–B2)

- Pentru **pornirea** sculei electrice, apasă tasta comutatorului de pornire/oprire **(18)** timp de cel puțin 1 secundă.

Indicatorul comutatorului de pornire/oprire **(19)** se aprinde în verde.

GNH 18V-64 M: Declanșarea individuală este activată, indicatorul **(20)** se aprinde în alb.

- Pentru **oprirea** sculei electrice, apasă tasta comutatorului de pornire/oprire **(18)** timp de cel puțin 1 secundă.

Expulzarea cuielor – declanșare individuală (consultă imaginea B1–B2)

- Pornește scula electrică.
- Așază ferm pe piesa de prelucrat vârful **(15)** sau, dacă este necesar, protecția cauciucată pentru piesa de prelucrat **(1)** până când siguranța de declanșare **(2)** este apăsată complet.
- Apoi apasă scurt declanșatorul **(5)** și eliberează-l. Este ejectat un cui.
- Lasă scula electrică să sară înapoi de pe piesa de prelucrat.
- Pentru efectuarea unui alt proces de introducere, ridică complet scula electrică de pe piesa de prelucrat și așază-o din nou ferm pe următorul loc dorit.

Expulzarea cuielor – declanșare prin contact (consultă imaginea B1)

(GNH 18V-64 M)

- Pornește scula electrică.
- Activează declanșarea prin contact apăsând scurt tasta comutatorului de pornire/oprire **(18)**. Indicatorul declanșării prin contact **(21)** se aprinde în alb.
- Menține apăsat declanșatorul **(5)**.
- Așază ferm pe piesa de prelucrat vârful **(15)** sau, dacă este necesar, protecția cauciucată pentru piesa de prelucrat **(1)** până când siguranța de declanșare **(2)** este apăsată complet. Este ejectat un cui.
- Pentru efectuarea unui alt proces de introducere, menține în continuare apăsat declanșatorul **(5)** și ridică

complet scula electrică de pe piesa de prelucrat. Așaz-o din nou ferm pe următorul loc dorit.

Instrucțiuni de lucru

- **Înainte oricărui intervenții asupra sculei electrice (de ex. întreținere, schimbarea accesoriilor, etc.) cât și în timpul transportului și depozitării acesteia extrageți acumulatorul din scula electrică.** În cazul acționării involuntare a întrerupătorului pornit/oprit există pericol de rănire.

Înainte de fiecare începere a operațiunilor, verificați funcționarea impecabilă a dispozitivelor de siguranță și de declanșare, precum și poziția fermă a tuturor șuruburilor și piulițelor.

Deconectează imediat de la sursa de alimentare cu energie o sculă electrică defectă sau care nu funcționează impecabil și contactează un centru de service Bosch autorizat.

Nu manipula incorect scula electrică. Nu demonta și nu bloca nicio piesă a sculei electrice, cum ar fi, de exemplu, siguranța de declanșare.

Nu efectua „reparații de urgență” cu mijloace neadecvate. Scula electrică trebuie întreținută cu regularitate și în mod corespunzător.

Evită orice diminuare a capacității de funcționare și deteriorarea sculei electrice, de exemplu, prin:

- lovire sau gravare,
- măsuri de conversie constructivă neaprobate de producător,
- ghidarea pe șabloane care sunt realizate din material dur, de exemplu, oțel,
- căderea sau împingerea pe pardoseală,
- utilizarea pe post de ciocan,
- orice tip de aplicare a forței.

Verifica ce se află sub sau în spatele piesei de prelucrat. Nu împușca cuiu în pereți, plăfoane sau pardoseli dacă în spatele acestora se află persoane. Cuiile pot străpunge piesa de prelucrat și pot provoca răni.

Nu împușca cuiu pe un cui deja introdus. În caz contrar, cuiile se pot deforma, bloca sau scula electrică se poate deplasa necontrolat.

Dacă scula electrică este utilizată la temperaturi scăzute, primele cuiu sunt introduse mai lent decât de obicei. După ce scula electrică s-a încălzit în timpul lucrului, poate fi atinsă din nou viteza normală de lucru.

Evită tragerile în gol pentru a limita uzura poansonului percutor.

În cazul pauzelor de lucru mai lungi sau la finalul lucrului, oprește scula electrică, extrage acumulatorul și golește pe cât posibil magazia.

Golirea magaziei (consultă imaginile C1–C2)

- Trage spre înapoi glisorul magaziei (13) cu transportorul de cuiu apăsat (14) până când transportorul de cuiu eliberează ultimul cui, iar apoi ghidează cu atenție spre înainte glisorul magaziei până la capătul de început al magaziei (12).

Observație: Nu lăsa glisorul magaziei să se fixeze înapoi fără a fi ghidat. Glisorul magaziei ar putea astfel să se deterioreze și există pericolul să-ți prinzi degetele.

- Rotește scula electrică astfel încât cuiile din magazie să alunece spre înapoi până la arcul magaziei (17).
- Apasă în jos arcul magaziei și lasă cuiile să alunece pe lângă transportorul de cuiu (14) din magazie (12).

Reglarea limitatorului de reglare a adâncimii (consultă imaginea D)

Adâncimea de introducere a cuielor poate fi reglată cu rozeta de reglare (4).

- Golește magazia (12).
- **Cuiile sunt introduse prea adânc:** Pentru a reduce adâncimea de introducere, rotește rozeta de reglare (4) în sens antiorar.
- **Cuiile nu sunt introduse suficient de adânc:** Pentru a crește adâncimea de introducere, rotește rozeta de reglare (4) în sens orar.



- Alimentează din nou magazia.
- Testează noua adâncime de introducere pe o piesă de probă. Dacă este necesar, repetă etapele de lucru.

Eliberarea blocajelor (consultă imaginile E1–E2)

Cuiile individuale se pot bloca în canalul de ejectare. Dacă acest lucru se întâmplă frecvent, contactează un centru de service Bosch autorizat.

Observație: Dacă poansonul percutor nu revine după eliberarea blocajului, contactează un centru de service Bosch autorizat.

- Eliberează declanșatorul (5).
- Oprește scula electrică și extrage acumulatorul (7).
- Golește magazia (12).
- Apasă în jos pârghia de tensionare (3) astfel încât canalul de ejectare să se poată deschide.
- Scoate cuiile blocate. Dacă este necesar, folosește un clește.
- Închide canalul de ejectare, fixează clemă pârghiei de tensionare (3) în cârligele de la canalul de ejectare, iar apoi apasă din nou în sus pârghia de tensionare.
- Alimentează din nou magazia.

Înlocuirea protecției pentru piesa de prelucrat (consultă imaginea F)

Protecția pentru piesa de prelucrat (1) de la capătul siguranței de declanșare (2) protejează piesa de prelucrat până când scula electrică este poziționată corect pentru procesul de introducere. Protecția pentru piesa de prelucrat poate fi scoasă și înlocuită

- Eliberează declanșatorul (5).
- Oprește scula electrică și extrage acumulatorul (7).
- Golește magazia (12).

- Trage protecția pentru piesa de prelucrat de pe siguranța de declanșare.
- Împinge noua protecție pentru piesa de prelucrat cu capătul deschis peste siguranța de declanșare.

Observație: O protecție de schimb pentru piesa de prelucrat poate fi depozitată pe partea superioară a magaziei (12). Pentru aceasta, introdu protecția pentru piesa de prelucrat în compartimentul de depozitare (10).

Transportul și depozitarea

Pentru transport, deconectează scula electrică, mai ales dacă utilizezi scări sau te deplasezi adoptând o poziție corporală neobișnuită.

Transportă scula electrică la spațiul de lucru ținând-o numai de mâner (8) și fără a acționa declanșatorul (5).

Păstrează scula electrică întotdeauna separat de acumulator și într-un loc uscat, cald.

Planul de întreținere

- Curăță magazia (12). Îndepărtează așchiile de plastic sau de lemn care se pot acumula în magazie în timpul lucrului.

Dacă scula electrică nu este utilizată pentru o perioadă mai lungă de timp, acoperă cu un strat subțire de ulei piesele din oțel ale sculei. Acest lucru previne formarea ruginii.

Întreținere și service

Întreținere și curățare

- ▶ **Înainte oricărui intervenții asupra sculei electrice (de ex. întreținere, schimbarea accesoriilor, etc.) cât și în timpul transportului și depozitării acestora extrageți acumulatorul din scula electrică.** În cazul acționării involuntare a întrerupătorului pornit/oprit există pericol de rănire.
- ▶ **Pentru a putea lucra bine și sigur, mențineți curate scula electrică și fantele de aerisire ale acesteia.**

Curăță periodic scula electrică suflând-o cu aer comprimat.

Măsură	Motiv	Execuție
Curăță magazia (12) și glisorul magaziei (13).	Împiedică blocarea unui cui.	– Suflă zilnic cu aer comprimat mecanismul magaziei/glisorului magaziei.
Asigură-te că siguranța de declanșare (2) funcționează corespunzător.	Favorizează siguranța ta în timpul lucrului și utilizarea eficientă a sculei electrice.	– Suflă zilnic cu aer comprimat mecanismul siguranței de declanșare.

Remediarea defecțiunilor

Problemă	Cauză	Remediere
Scula electrică nu este pregătită pentru funcționare.	Acumulatorul nu este încărcat sau este defect.	– Încarcă complet acumulatorul sau înlocuiește-l.
	Acumulatorul nu este introdus corect.	– Asigură-te că acumulatorul este fixat pe mâner.
Scula electrică nu este pregătită pentru funcționare.	Temperatura acumulatorului este prea ridicată sau prea scăzută.	– Așteaptă până când acumulatorul a atins (din nou) temperatura optimă de funcționare.
	Contactele acumulatorului sunt murdare sau defecte.	– Contactează un centru de service Bosch autorizat. Solicită înlocuirea componentei.
Scula electrică nu este pregătită pentru funcționare.	Magazia (12) este goală.	– Alimentează din nou magazia. (vezi „Alimentarea magaziei (consultă imaginile A1 - A4)”, Pagina 199)
	Siguranța de declanșare (2) este îndoită.	– Contactează un centru de service Bosch autorizat. Solicită înlocuirea componentei.
Scula electrică nu este pregătită pentru funcționare.	Sistemul electronic este defect.	– Contactează un centru de service Bosch autorizat.
	Interfața pentru utilizator (9) este defectă.	– Contactează un centru de service Bosch autorizat.

Problemă	Cauză	Remediere
Scula electrică este pregătită pentru funcționare, dar nu sunt ejectate cuie.	Posibilă defectare a următoarelor componente: <ul style="list-style-type: none"> – Declanșatorul (5) – Poansonul percutor – Motorul sau cureaua de transmisie – Sistemul electronic 	– Contactează un centru de service Bosch autorizat. Solicită înlocuirea componentei.
	În mecanismul de tragere s-au acumulat corpuri străine.	– Contactează un centru de service Bosch autorizat. Solicită înlocuirea componentei.
	În vârful (15) sau în magazia (12) s-au acumulat corpuri străine.	– Curăță vârful (15) sau magazia (12).
	Un cui s-a blocat în canalul de ejectare.	– Eliberează blocajul. (vezi „Eliberarea blocajelor (consultă imaginile E1-E2)”, Pagina 201)
	Glisorul magaziei (13) este defect.	– Dacă este necesar, curăță glisorul magaziei (13) și asigură-te că magazia (12) nu este murdară.
Cuiile sunt împușcate prea adânc.	Arcul glisorului magaziei este prea slab sau este defect.	– Contactează un centru de service Bosch autorizat. Solicită înlocuirea componentei.
	Elementele de fixare utilizate nu sunt admise.	– Utilizează numai accesorii originale. Pot fi utilizate numai elementele de fixare (cui, capse etc.) care sunt specificate în tabelul „Date tehnice”.
	Magazia (12) este goală.	– Alimentează din nou magazia. (vezi „Alimentarea magaziei (consultă imaginile A1-A4)”, Pagina 199)
Cuiile nu sunt împușcate suficient de adânc.	Limitatorul de reglare a adâncimii este reglat la o adâncime prea mare.	– Reglează limitatorul de reglare a adâncimii la adâncimea dorită. (vezi „Reglarea limitatorului de reglare a adâncimii (consultă imaginea D)”, Pagina 201)
	Pufferul este uzat.	– Contactează un centru de service Bosch autorizat. Solicită înlocuirea componentei.
Scula electrică omite cui sau are un avans prea mare.	Acumulatorul nu este încărcat sau este defect.	– Încarcă complet acumulatorul sau înlocuiește-l.
	Elementele de fixare sunt prea lungi.	– Utilizează numai accesorii originale. Pot fi utilizate numai elementele de fixare (cui, capse etc.) care sunt specificate în tabelul „Date tehnice”.
	Limitatorul de reglare a adâncimii este reglat la un nivel prea mare.	– Reglează limitatorul de reglare a adâncimii la adâncimea dorită. (vezi „Reglarea limitatorului de reglare a adâncimii (consultă imaginea D)”, Pagina 201)
	Elementele de fixare utilizate nu sunt admise.	– Utilizează numai accesorii originale. Pot fi utilizate numai elementele de fixare (cui, capse etc.) care sunt specificate în tabelul „Date tehnice”.

Problemă	Cauză	Remediere
	Arcul glisorului magaziei este prea slab sau este defect.	– Contactează un centru de service Bosch autorizat. Solicită înlocuirea componentei.
Cuiele se blochează frecvent în canalul de ejectare.	Elementele de fixare utilizate nu sunt admise.	– Utilizează numai accesorii originale. Pot fi utilizate numai elementele de fixare (cuie, capse etc.) care sunt specificate în tabelul „Date tehnice”. – Contactează un centru de service Bosch autorizat.
Cuiele împușcate sunt îndoite.	Poansonul percutor este deteriorat.	– Contactează un centru de service Bosch autorizat. Solicită înlocuirea componentei.

Serviciu de asistență tehnică post-vânzări și consultanță clienți

Serviciul nostru de asistență tehnică răspunde întrebărilor tale atât în ceea ce privește întreținerea și repararea produsului tău, cât și referitor la piesele de schimb. Pentru desenele descompuse și informații privind piesele de schimb, poți de asemenea să accesezi:

www.bosch-pt.com

Echipa de consultanță Bosch îți stă cu plăcere la dispoziție pentru a te ajuta în chestiuni legate de produsele noastre și accesoriile acestora.

În caz de reclamații și comenzi de piese de schimb, te rugăm să specifice neapărat numărul de identificare compus din 10 cifre, indicat pe plăcuța cu date tehnice a produsului.

România

Robert Bosch SRL

PT/MKV1-EA

Service scule electrice

Strada Horia Măcelariu Nr. 30–34, sector 1

013937 București

Tel.: +40 21 405 7541

Fax: +40 21 233 1313

E-Mail: BoschServiceCenter@ro.bosch.com

www.bosch-pt.ro

Mai multe adrese ale unităților de service sunt disponibile la:

www.bosch-pt.com/serviceaddresses

Transport

Acumulatorii litiu-ion recomandați respectă cerințele legislației privind transportul mărfurilor periculoase. Acumulatorii pot fi transportați rutier fără restricții de către utilizator.

În cazul transportului de către terți (de exemplu: transport aerian sau prin firmă de expediții) trebuie respectate cerințe speciale privind ambalarea și marcarea. În această situație, la pregătirea expedierii trebuie consultat un expert în transportul mărfurilor periculoase.

Expediați acumulatorii numai în cazul în care carcasa acestora este intactă. Acoperiți cu bandă de lipit contactele deschise și ambalați astfel acumulatorul încât să nu se poată

deplasa în interiorul ambalajului. Vă rugăm să respectați eventualele norme naționale suplimentare.

Eliminare



Sculele electrice, acumulatorii, accesoriile și ambalajele trebuie direcționate către o stație de revalorificare ecologică.



Nu aruncați sculele electrice și acumulatorii/bateriile în gunoii menajer!

Numai pentru țările UE:

Conform Directivei Europene 2012/19/UE privind deșeurile de echipamente electrice și electronice și transpunerea acesteia în legislația națională, sculele electrice scoase din uz și, conform Directivei Europene 2006/66/CE, acumulatorii/bateriile defecte/defecte sau uzate/uzate trebuie colectați/colectate separat și predați/predate la un centru de reciclare ecologică.

În cazul eliminării necorespunzătoare, aparatele electrice și electronice pot avea un efect nociv asupra mediului și sănătății din cauza posibilei prezențe a substanțelor periculoase.

Acumulatori/baterii:

Li-Ion:

Vă rugăm să respectați indicațiile de la paragraful Transport (vezi „Transport”, Pagina 204).

Български

Указания за сигурност

Общи указания за безопасна работа

⚠ ПРЕДУПРЕЖДЕНИЕ - Прочетете внимателно всички указания. Неспазването на прив-

дените по-долу указания може да доведе до токов удар, пожар и/или тежки травми.

Съхранявайте тези указания на сигурно място.

Използваният по-долу термин "електроинструмент" се отнася до захранвани от електрическата мрежа електроинструменти (със захранващ кабел) и до захранвани от акумулаторна батерия електроинструменти (без захранващ кабел).

Безопасност на работното място

- ▶ **Пазете работното си място чисто и добре осветено.** Разхвърляните или тъмни работни места са предпоставка за инциденти.
- ▶ **Не работете с електроинструмента в среда с повишена опасност от възникване на експлозия, в близост до леснозапалими течности, газове или прахообразни материали.** По време на работа в електроинструментите се отделят искри, които могат да възпламенят прахообразни материали или пари.
- ▶ **Дръжте деца и странични лица на безопасно разстояние, докато работите с електроинструмента.** Ако вниманието Ви бъде отклонено, може да загубите контрола над електроинструмента.

Безопасност при работа с електрически ток

- ▶ **Щепселът на електроинструмента трябва да е подходящ за ползвания контакт. В никакъв случай не се допуска изменение на конструкцията на щепсела.** Когато работите със занулени електроуреди, не използвайте адаптери за щепсела. Ползването на оригинални щепсели и контакти намалява риска от възникване на токов удар.
- ▶ **Избягвайте допира на тялото Ви до заземени тела, напр. тръби, отоплителни уреди, печки и хладилници.** Когато тялото Ви е заземено, рискът от възникване на токов удар е по-голям.
- ▶ **Предпазвайте електроинструмента си от дъжд и влага.** Проникването на вода в електроинструмента повишава опасността от токов удар.
- ▶ **Не използвайте захранващия кабел за цели, за които той не е предвиден. Никога не използвайте захранващия кабел за пренасяне, теглене или откачване на електроинструмента. Предпазвайте кабела от нагряване, омасляване, допир до остри ръбове или до подвижни звена на машини.** Повредени или усукани кабели увеличават риска от възникване на токов удар.
- ▶ **Когато работите с електроинструмент навън, използвайте само удължителни кабели, подходящи за работа на открито.** Използването на удължител, предназначен за работа на открито, намалява риска от възникване на токов удар.
- ▶ **Ако се налага използването на електроинструмента във влажна среда, използвайте предпазен прекъсвач за утечни токове.** Използването на предпазен прекъсвач за утечни токове намалява опасността от възникване на токов удар.

Безопасен начин на работа

- ▶ **Бъдете концентрирани, следете внимателно действията си и постъпвайте предпазливо и разумно. Не използвайте електроинструмента, когато сте уморени или под влиянието на наркотични вещества, алкохол или упойващи лекарства.** Един миг разсеяност при работа с електроинструмент може да има за последиствие изключително тежки наранявания.
- ▶ **Работете с предпазващо работно облекло. Винаги носете предпазни очила.** Носенето на подходящи за ползвания електроинструмент и извършваната дейност лични предпазни средства, като дихателна маска, здрави плътнотазворени обувки със стабилен грайфер, защитна каска или шумозаглушители (антифони), намалява риска от възникване на трудова злополука.
- ▶ **Избягвайте опасността от включване на електроинструмента по невнимание. Преди да включите щепсела в контакта или да поставите батерията, както и при пренасяне на електроинструмента, се уверявайте, че пусковият прекъсвач е позиция "изключено".** Носенето на електроинструменти с пръст върху пусковия прекъсвач или подаването на захранващо напрежение, докато пусковият прекъсвач е включен, увеличава опасността от трудови злополуки.
- ▶ **Преди да включите електроинструмента, се уверявайте, че сте отстранили от него всички помощни инструменти и гаечни ключове.** Помощен инструмент, забравен на въртящо се звено, може да причини травми.
- ▶ **Избягвайте неестествените положения на тялото. Работете в стабилно положение на тялото и във всеки момент поддържайте равновесие.** Така ще можете да контролирате електроинструмента по-добре и по-безопасно, ако възникне неочаквана ситуация.
- ▶ **Работете с подходящо облекло. Не работете с широки дрехи или украшения. Дръжте косата си, дрехите и ръкавици на безопасно разстояние от въртящи се звена на електроинструментите.** Широките дрехи, украшенията, дългите коси могат да бъдат захванати и увлечени от въртящи се звена.
- ▶ **Ако е възможно използването на външна аспирационна система, се уверявайте, че тя е включена и функционира изправно.** Използването на аспирационна система намалява рисковете, дължащи се на отделящи се при работа прахове.

Грижливо отношение към електроинструментите

- ▶ **Не претоварвайте електроинструмента. Използвайте електроинструментите само съобразно тяхното предназначение.** Ще работите по-добре и по-безопасно, когато използвате подходящия електроинструмент в зададения от производителя диапазон на натоварване.
- ▶ **Не използвайте електроинструмент, чиито пусков прекъсвач е повреден.** Електроинструмент, който не може да бъде изключван и включван по предвидения

от производителя начин, е опасен и трябва да бъде ремонтиран.

- ▶ **Преди да промените настройките на електроинструмента, да замените работни инструменти и допълнителни приспособления, както и когато продължително време няма да използвате електроинструмента, изключвайте щепсела от захранващата мрежа и/или изваждайте акумулаторната батерия.**

Тази мярка премахва опасността от задействане на електроинструмента по невнимание.

- ▶ **Съхранявайте електроинструментите на места, където не могат да бъдат достигнати от деца. Не допускайте те да бъдат използвани от лица, които не са запознати с начина на работа с тях и не са прочели тези инструкции.** Когато са в ръцете на неопитни потребители, електроинструментите могат да бъдат изключително опасни.
- ▶ **Поддържайте електроинструментите си грижливо.** Проверявайте дали подвижните звена функционират безукорно, дали не заклинват, дали има счупени или повредени детайли, които нарушават или изменят функциите на електроинструмента. Преди да използвате електроинструмента, се погрижете повредените детайли да бъдат ремонтирани. Много от трудовите злополуки се дължат на недобре поддържани електроинструменти и уреди.
- ▶ **Поддържайте режещите инструменти винаги добре заточени и чисти.** Добре поддържаните режещи инструменти с остри ръбове оказват по-малко съпротивление и се водят по-леко.
- ▶ **Използвайте електроинструментите, допълнителните приспособления, работните инструменти и т. н., съобразно инструкциите на производителя.** При това се съобразявайте и с конкретните работни условия и операции, които трябва да изпълните. Използването на електроинструменти за различни от предвидените от производителя приложения повишава опасността от възникване на трудови злополуки.

Грижливо отношение към акумулаторни електроинструменти

- ▶ **За зареждането на акумулаторните батерии използвайте само зарядните устройства, препоръчвани от производителя.** Когато използвате зарядни устройства за зареждане на неподходящи акумулаторни батерии, съществува опасност от възникване на пожар.
- ▶ **За захранване на електроинструментите използвайте само предвидените за съответния модел акумулаторни батерии.** Използването на различни акумулаторни батерии може да предизвика трудова злополука и/или пожар.
- ▶ **Предпазвайте неизползваните акумулаторни батерии от контакт с големи или малки метални предмети, напр. кламери, монети, ключове, пирони, винтове и др.п., тъй като те могат да предизвикат късо съединение.** Последствията от късото съединение могат да бъдат изгаряния или пожар.

- ▶ **При неправилно използване от акумулаторна батерия от нея може да изтече електролит. Избягвайте контакта с него. Ако въпреки това на кожата Ви попадне електролит, изплакнете мястото обилно с вода. Ако електролит попадне в очите Ви, след незабавно обилно изплакване потърсете помощ от лекар.** Електролитът може да предизвика изгаряния на кожата.

Поддържане

- ▶ **Допускайте ремонтът на електроинструментите Ви да се извършва само от квалифицирани специалисти и само с използването на оригинални резервни части.** По този начин се гарантира съхраняване на безопасността на електроинструмента.

Предупреждения за безопасност за такер

- ▶ **Винаги допускайте, че инструментът има фиксатори.** Небрежното боравене с такера може да доведе до неочаквано изстрелване на фиксатори и персонално нараняване.
- ▶ **Не насочвайте инструмента към себе си или към някой наблизо.** Неочакваното активиране ще освободи фиксатора и ще причини нараняване.
- ▶ **Не заактивирайте инструмента докато не е плътно поставен към детайла.** Ако инструментът не е в контакт с детайла, фиксаторът може да се отклони от вашата цел.
- ▶ **Разкачете инструмента от електрозахранването при блокиране на фиксатори в инструмента.** Докато отстранявате блокиран фиксатор, такерът може инцидентно да се активира, ако е включен.
- ▶ **Бъдете внимателни при изкарване на блокиран фиксатор.** Механизмът може да е под натиск и фиксаторът да се изкара със сила при опит за освобождаване на блокаж.
- ▶ **Не използвайте този такер за закрепване на електрически кабели.** Той не е предназначен за инсталация на електрически кабели и може да повреди izolацията на електрическите кабели и да причини електрически удар или рискове от пожар.
- ▶ **Използвайте подходящи прибори, за да откриете евентуално скрити под повърхността тръбопроводи, или се обърнете към съответното местно снабдително дружество.** Влизането в съприкосновение с проводници под напрежение може да предизвика пожар и токов удар. Увреждането на газопровод може да доведе до експлозия. Увреждането на водопровод предизвиква значителни материални щети.
- ▶ **При повреждане и неправилна експлоатация от акумулаторната батерия могат да се отделят пари.** Акумулаторната батерия може да се запали или да експлодира. Погрижете се за добро проветряване и при оплаквания се обърнете към лекар. Парите могат да раздразнят дихателните пътища.
- ▶ **Не отваряйте акумулаторната батерия.** Съществува опасност от възникване на късо съединение.

- ▶ **Акумулаторната батерия може да бъде повредена от остри предмети, напр. пирони или отвертки, или от силни удари.** Може да бъде предизвикано вътрешно късо съединение и акумулаторната батерия може да се запали, да запуши, да експлодира или да се прегрее.
- ▶ **Използвайте акумулаторната батерия само в продукти на производителя.** Само така тя е предпазена от опасно за нея претоварване.



Предпазвайте акумулаторната батерия от високи температури, напр. вследствие на продължително излагане на директна слънчева светлина, огън, мръсотия, вода и овлажняване. Има опасност от експлозия и късо съединение.



Описание на продукта и дейността



Прочетете внимателно всички указания и инструкции за безопасност. Пропуски при спазването на инструкциите за безопасност и указанията за работа могат да имат за последствие токов удар, пожар и/или тежки травми.

Моля, имайте предвид изображенията в предната част на ръководството за работа.

Употреба по предназначение

Електроинструментът е предназначен за свързващи дейности при работа по покриви, изоляции и обшивки, както и при изготвяне на стени и покривни елементи, дървени фасади, палети, дървени ограни, звукоизолирани стени и сандъци.

Могат да се използват само предметите за забиване (пирони, скоби и др.), които са посочени в таблицата "Технически данни".

Указание: Електроинструментът не е предвиден за забиване на пирони в метал или бетон.

GNH 18V-64 M: Моля, не използвайте електроинструмента в режим на активиране на контакт с автоматично връщане докато работите на скеле, стълба или друга платформа и е нужна смяна на работната позиция. В такъв

случай използвайте само режим на еднократно активиране с обезопасяване.

Изобразени елементи

Номерирането на елементите на електроинструмента се отнася до изображенията на страниците с фигурите.

- (1) Предпазител за обработваемия детайл
- (2) Предпазител срещу активиране
- (3) Затегателен лост за отваряне/затваряне на канала
- (4) Колело за регулиране на дълбочинния ограничител
- (5) Спусък
- (6) Освобождаващ бутон за акумулаторната батерия
- (7) Акумулаторна батерия
- (8) Ръкохватка (изолирана повърхност за захващане)
- (9) Потребителски интерфейс
- (10) Дено за съхранение на предпазителя за обработваемия детайл
- (11) Кука за колан
- (12) Пълнител
- (13) Избутвач на пълнителя
- (14) Захващач на пирони
- (15) Изходен отвор
- (16) Лента с телчета^{a)}
- (17) Пружина на пълнителя
- (18) Бутон на пусковия прекъсвач (потребителски интерфейс)
- (19) Статус на пусковия прекъсвач (потребителски интерфейс)
- (20) Индикатор единично активиране (потребителски интерфейс) (GNH 18V-64 M)
- (21) Индикатор контактно активиране (потребителски интерфейс) (GNH 18V-64 M)

a) **Изобразените на фигурите и описаните допълнителни приспособления не са включени в стандартната комплектация на уреда. Изчерпателен списък на допълнителните приспособления можете да намерите съответно в каталога ни за допълнителни приспособления.**

Технически данни

Акумулаторен такер		GNH 18V-64	GNH 18V-64 M
Каталожен номер		3 601 D81 1..	3 601 D81 0..
Номинално напрежение	V=	18	18
Системи за активиране			
- Единично активиране с предпазител		●	●
- Контактно активиране с автоматично връщане		-	●
Крепежен елемент			
- Вид		Пневматични пирони	Пневматични пирони
- Дължина	mm	32-64	32-64

Акумулаторен такер		GNH 18V-64	GNH 18V-64 M
– Диаметър	mm	1,6	1,6
– Ъгъл		20°	20°
Макс. капацитет на пълнителя		105	105
Размери (без акумулаторна батерия)			
– Височина	mm	282	282
– Широчина	mm	97	97
– Дължина с предпазител за обработваемия детайл	mm	337	337
Тегло съгласно EPTA-Procedure 01:2014 ^{A)}	kg	3,3–4,3	3,3–4,3
Препоръчителна температура на околната среда при зареждане	°C	0 ... +35	0 ... +35
Разрешена температура на околната среда при работа ^{B)C)} и при складиране	°C	-15 ... +50	-15 ... +50
Препоръчителни акумулаторни батерии		GBA 18V... ProCORE18V...	GBA 18V... ProCORE18V...
Препоръчителни зарядни устройства		GAL 18... GAX 18V... GAL 36...	GAL 18... GAX 18V... GAL 36...

A) в зависимост от използваната акумулаторна батерия

B) ограничена мощност при температури <0 °C

C) Ограничена мощност с GBA 18V...

Информация за излъчван шум и вибрации

		GNH 18V-64	GNH 18V-64 M
Стойностите на емисии на шум са установени съгласно EN 60745-2-16.			
Равнището A на генерирания от електроинструмента шум обикновено е:			
Равнище на звуковото налягане	dB(A)	85	84
Мощност на звука	dB(A)	96	95
Неопределеност K	dB	3	3
Работете с шумозаглушители!			
Пълните стойности на вибрациите a_h (векторната сума по трите направления) и неопределеността K са определени съгласно EN 60745-2-16:			
a_h	m/s^2	<2,5	<2,5
K	m/s^2	1,5	1,5

Посочените в това ръководство за експлоатация ниво на вибрациите и стойност на емисия на шум са измерени съгласно процедура, определена и може да служи за сравняване с други електроинструменти. Те са подходящи също така за предварителна оценка на емисиите на вибрации и шум.

Посочените ниво на вибрациите и стойност на емисии на шум са представителни за основните приложения на електроинструмента. Ако обаче електроинструментът бъде използван за други дейности, с различни работни инструменти или без необходимото техническо обслужване, нивото на вибрациите и стойността на емисии на шум може да се различават. Това би могло значително да увели-

чи вибрациите и шума през периода на ползване на електроинструмента.

За по-точното оценяване на вибрациите и шума трябва да се отчитат и периодите, в които електроинструментът е изключен или работи на празен ход. Това би могло значително да намали емисиите на вибрации и шум през периода на ползване на електроинструмента.

Предписвайте допълнителни мерки за предпазване на работещия с електроинструмента от въздействието на вибрациите, например: техническо обслужване на електроинструмента и работните инструменти, поддържане на ръцете топли, целесъобразна организация на работните стъпки.

Монтиране

Зареждане на акумулаторната батерия

► **Използвайте само посочените в раздела Технически данни зарядни устройства.** Само тези зарядни устройства са подходящи за използването във Вашия електроинструмент литиево-йонна акумулаторна батерия.

Указание: Акумулаторната батерия се доставя частично заредена. За да достигнете пълния капацитет на акумулаторната батерия, преди първото ѝ използване я заредете докрай в зарядното устройство.

Литиево-йонната акумулаторна батерия може да бъде зареждана по всяко време, без това да съкращава дълготрайността ѝ. Прекъсване на зареждането също не ѝ вреди.

Литиево-йонната акумулаторна батерия е защитена срещу дълбоко разреждане чрез електронната система "Electronic Cell Protection (ECP)". При изтощена акумулаторна батерия продуктът, в който се използва батерията, се изключва от предпазно изключване. Вече не се изкарват предмети за забиване.

► **След автоматичното изключване не продължавайте да натискате спусъка.** Акумулаторната батерия може да бъде повредена.

Спазвайте указанията за бракуване.



Изваждане на акумулаторната батерия

Акумулаторната батерия (7) разполага с две степени на блокиране, които трябва да предотвратяват при неволно натискане на бутона за деблокиране на акумулаторната батерия (6) последната да падне. Когато акумулаторната батерия е поставена в електроинструмента, се придържа в нужната позиция от пружина.

– За изваждане на акумулаторната батерия (7) натиснете бутона за освобождаване (6) и издърпайте акумулаторната батерия от електроинструмента. **При това не прилагайте сила.**

Индикатор за акумулаторната батерия

Зелените светодиоди на индикатора за акумулаторната батерия показват степента на зареденост на акумулаторната батерия. Поради съображения за сигурност проверката на степента на зареденост е възможна само когато електроинструментът е в покой.

За да видите степента на зареденост на батерията, натиснете бутона за индикация  или . Това е възможно също и при извадена акумулаторна батерия.

Ако след натискане на бутона за индикация не свети нито един светодиод, акумулаторната батерия е повредена и трябва да бъде заменена.

Акумулаторна батерия модел GBA 18V...



Светодиоди	Капацитет
Непрекъснато светене 3× зелено	60–100 %
Непрекъснато светене 2× зелено	30–60 %
Непрекъснато светене 1× зелено	5–30 %
Мигаща светлина 1× зелено	0–5 %

Акумулаторна батерия модел ProCORE18V...



Светодиоди	Капацитет
Непрекъснато светене 5× зелено	80–100 %
Непрекъснато светене 4× зелено	60–80 %
Непрекъснато светене 3× зелено	40–60 %
Непрекъснато светене 2× зелено	20–40 %
Непрекъснато светене 1× зелено	5–20 %
Мигаща светлина 1× зелено	0–5 %

Зареждане на пълнителя (вж. фиг. A1–A4)

► **Сваляйте акумулаторната батерия преди извършване на настройки по уреда, смяна на аксесоари или оставяне на електроинструмента.** Тази предпазна мярка предотвратява неволното включване на електроинструмента.

Използвайте само оригинални Bosch принадлежности. Прецизните части на електроинструмента като пълнител, изходен отвор и канал са съгласувани за скобите, пироните и щифовете на **Bosch**. Други производители използват различни марки стомана и класове на точност на размерите.

Използването на неразрешени предмети за забиване може да повреди електроинструмента и да причини наранявания.

Дръжте електроинструмента по време на зареждане на пълнителя така, че изходният отвор (15) да не е насочен нито към Вашето тяло, нито към други хора.

- При нужда почистете избутвача на пълнителя (13) и се уверете, че пълнителят (12) не е замърсен.
- Вкарайте подходяща лента с пирони (16) в Т-образния отвор в края на пълнителя (12).
- Вкарайте лентата с пирони в пълнителя дотолкова напред, че последният пирон да застане пред пружината на пълнителя (17).

Указание: Блокировка на избутвача на пълнителя не позволява използване на електроинструмент с празен пълнител. Предпазителът срещу активиране не може да се натисне и така ще се предотвратят празни изстрели.

- Натиснете предварително обтегнатия захващач на пирони (14) към избутвача на пълнителя (13) и същев-

ременно изтеглете избутвача на пълнителя докрай в края на пълнителя (12).

Указание: Избутвачът на пълнителя трябва да се избутва назад без голямо усилие (само с пръст). Трудно движещият се избутвач на пълнителя води до изстрелване на пироните под грешен ъгъл.

- Внимателно прекарайте напред избутвача на пълнителя (13) с натиснат захващач на пирони (14) докато захващачът не се избута над посления пирон и така избутайте докрай напред лентата с пирони в пълнителя.

Указание: Не оставяйте избутвача на пълнителя да се връща обратно самостоятелно. Избутвачът на пълнителя може да се повреди и има опасност от захващане на пръстите ви.

Работа

Системи за активиране

Единично активиране с предпазител

При тази система за активиране първо трябва предпазителят срещу активиране (2) да се постави здраво върху обработвания детайл. Предметът за забиване се изстрелва едва след натискане на спусъка (5).

След това можете да активирате други процеси по забиване само ако спусъкът и предпазителят срещу активиране преди това са преместени в изходно положение.

Контактно активиране с автоматично връщане (GNH 18V-64 M)

При тази система за активиране трябва първо да се натисне спусъкът (5) и да се задържи в тази позиция. След това предпазителят срещу активиране трябва да се постави здраво върху обработваемия детайл, за да се изстреля предмета за забиване. Докато спусъкът (5) е натиснат може да се извършват други забивания чрез повторно поставяне на друго място.

В режим **Контактно активиране** пирон може да се забие и с единично активиране.

Пускане в експлоатация

- ▶ **Преди да извършвате каквито и да е дейности по електроинструмента (напр. техническо обслужване, смяна на работния инструмент и т. н.), когато го транспортирате или съхранявате, демонтирайте акумулаторната батерия.** Съществува опасност от нараняване при задействане на пусковия прекъсвач по невнимание.

Поставяне на акумулаторната батерия

- Вкарайте заредената акумулаторна батерия (7) в крака на електроинструмента, докато бъде захваната здраво.

Включване/изключване (вж. фиг. В1–В2)

- За **включване** на електроинструмента натиснете бутона на пусковия прекъсвач (18) най-малко за 1 секунда.

Индикаторът на пусковия прекъсвач (19) светва в зелено.

GNH 18V-64 M: Единичното активиране е активирано, индикаторът (20) свети в бяло.

- За **изключване** на електроинструмента натиснете бутона на пусковия прекъсвач (18) най-малко за 1 секунда.

Изстрелване на пирони – единично активиране (вж. фиг. В1–В2)

- Включете електроинструмента.
- Поставете изходния отвор (15) или респ. гумирания предпазител за обработваемия детайл (1) здраво върху обработвания детайл докато предпазителят срещу активиране (2) не се притисне навътре докрай.
- След това за кратко натиснете спусъка (5) и го пуснете отново. Така се изстрелва пирон.
- Оставете електроинструмента да се отблъсне от обработвания детайл.
- За последващ процес на забиване повдигнете докрай електроинструмента от обработвания детайл и го поставете на следващото желано място.

Изстрелване на пирони – контактно активиране (вж. фиг. В1)

(GNH 18V-64 M)

- Включете електроинструмента.
- Активирайте контактното активиране като за кратко натиснете бутона на пусковия прекъсвач (18). Индикаторът за контактно активиране (21) свети в бяло.
- Задръжте спусъка (5) натиснат.
- Поставете изходния отвор (15) или респ. гумирания предпазител за обработваемия детайл (1) здраво върху обработвания детайл докато предпазителят срещу активиране (2) не се притисне навътре докрай. Така се изстрелва пирон.
- За допълнителен процес по забиване продължете да натискате спусъка (5) и повдигнете електроинструмента докрай от обработваемия детайл. Поставете го на следващото желано място.

Указания за работа

- ▶ **Преди да извършвате каквито и да е дейности по електроинструмента (напр. техническо обслужване, смяна на работния инструмент и т. н.), когато го транспортирате или съхранявате, демонтирайте акумулаторната батерия.** Съществува опасност от нараняване при задействане на пусковия прекъсвач по невнимание.

Проверявайте преди всяко начало на работата безупречното функциониране на предпазните и активиращи съоръжения, както и стабилното положение на всички винтове и гайки.

Веднага разкачете дефектния или работещия с пробле-

ми електроинструмент от енергозахранването и се свържете с оторизиран клиентски сервиз на Bosch.

Не извършвайте манипулации по електроинструмента, които не са предписани. Не демонтирайте или блокирайте части от електроинструмента, като напр. предпазителя срещу активиране.

Не извършвайте "аварийни ремонти" с неподходящи средства. Електроинструментът трябва да се поддържа редовно и професионално.

Избягвайте всякакво отслабване и повреда на електроинструмента, напр. чрез:

- щамповане или гравирание,
- неразрешени от производителя мерки по преоборудване,
- водене по шаблони, които са направени от твърд материал, напр. стомана,
- изпускане върху или влачене по пода,
- използване като чука,
- всякакъв вид действие с упражняване на сила.

Проверявайте какво има под или зад Вашия обработваем детайл. Не изстрелвайте пирони в стени, тавани или подове, ако зад тях има хора. Пироните могат да преминат през детайла и да наранят някого.

Не изстрелвайте приони върху вече забити пирони. При това пиرونът може да се деформира, пироните могат да се заклеят или електроинструментът да се премести неконтролирано.

Ако електроинструментът се използва при студени условия на околната среда, първите пирони ще се забият по-бавно от обичайното. След като електроинструментът се е загреял при работа, отново ще е възможна нормалната скорост на работа.

За да избегнете преждевременното износване на тласкача, избягвайте да предизвиквате изстрели без поставени скоби или пирони.

При дълги работни паузи или в края на работата изключвайте електроинструмента, изваждайте акумулаторната батерия и изпразвайте по възможност пълнителя.

Изпразване на пълнителя (вж. фиг. C1–C2)

- Изтеглете избутвача на пълнителя (13) с притиснат захващач на пирони (14) назад докато захващачът не освободи последния пирон и след това внимателно прекарайте избутвача напред до началото на пълнителя (12).

Указание: Не оставяйте избутвача на пълнителя да се връща обратно самостоятелно. Избутвачът на пълнителя може да се повреди и има опасност от захващане на пръстите ви.

- Завъртете електроинструмента така, че пироните в пълнителя да се плъзнат назад до пружината на пълнителя (17).
- Притиснете пружината на пълнителя и оставете пироните да се плъзнат покрай захващача на пирони (14) извън пълнителя (12).

Регулиране на дълбочинен ограничител (вж. фиг. D)

Дълбочината на забиване на пироните може да се регулира с колелото за регулиране (4).

- Изпразнете пълнителя (12).
- **Пироните се забиват твърде дълбоко:** За редуциране на дълбочината завъртете колелото за регулиране (4) обратно на часовника.
- **Пироните не се забиват достатъчно дълбоко:** За увеличаване на дълбочината завъртете колелото за регулиране (4) по часовника.



- Заредете пълнителя отново.
- Тествайте новата дълбочина на забиване върху пробен детайл.
- Повторете при нужда работните стъпки.

Освобождение на заклещвания (вж. фиг. E1–E2)

Отделни пирони могат да се заклеят в канала. Ако това се случва често, свържете се с оторизиран клиентски сервиз на Bosch.

Указание: Ако ударната щампа след освобождение на заклещването вече не се връща назад, свържете се с оторизиран клиентски сервиз на Bosch.

- Отпуснете спусъка (5).
- Изключете електроинструмента и извадете акумулаторната батерия (7).
- Изпразнете пълнителя (12).
- Натиснете затегателния лост (3) надолу, така че каналът да се отвори.
- Отстранете заклешения пирон. Използвайте за тази цел при нужда клещи.
- Затворете канала, окачете скобата на затегателния лост (3) в куките върху канала и след това отново притиснете нагоре затегателния лост.
- Заредете пълнителя отново.

Смяна на предпазителя за обработваемия детайл (вж. фиг. F)

Предпазителят за обработваемия детайл (1) в края на предпазителя срещу активиране (2) защитава детайла докато електроинструментът не се постави правилно за процеса на забиване. Предпазителят за обработваемия детайл може да се сваля и сменя

- Отпуснете спусъка (5).
- Изключете електроинструмента и извадете акумулаторната батерия (7).
- Изпразнете пълнителя (12).
- Изтеглете предпазителя за обработваемия детайл от предпазителя срещу активиране.
- Избутайте новия предпазител за обработваемия детайл с отворения край върху предпазителя срещу активиране.

Указание: Резервен предпазител за обработваемия детайл може да се съхранява от горната страна на

пълнителя (12). За целта избутайте предпазителя за обработваемия детайл в депото (10).

Транспортиране и съхранение

Изключете електроинструмента за транспортиране, поспециално при използване на стълби или придвижване в нетипично положение на тялото.

Носете електроинструмента на работното място само за ръкохватката (8) и с ненависнат спусък (5).

Съхранявайте електроинструмента винаги без акумулаторна батерия и на сухо и топло място.

Ако електроинструментът няма да се използва за по-дълго време, покривайте с фин слой масло частите от стомана. Това предотвратява ръждата.

План за поддръжка

- Почистете пълнителя (12). Отстранете пластмасовите или дървени стружки, които могат да се събират при

Поддържане и сервиз

Поддържане и почистване

- ▶ **Преди да извършвате каквито и да е дейности по електроинструмента (напр. техническо обслужване, смяна на работния инструмент и т. н.), когато го транспортирате или съхранявате, демонтирайте акумулаторната батерия.** Съществува опасност от нараняване при задействане на пусковия прекъсвач по невнимание.
- ▶ **За да работите качествено и безопасно, поддържайте електроинструмента и вентилационните му отвори чисти.**

работа в пълнителя. Редовно почиствайте електроинструмента, като го продухвате със състен въздух.

Мярка	Основание	Изпълнение
Почистване на пълнителя (12) и избутвача на пълнителя (13).	Не позволява блокиране на пирон.	– Ежедневно обдухвайте механизма на пълнителя/избутвача със състен въздух.
Уверявайте се, че предпазителят срещу активиране (2) функционира правилно.	Подпомага Вашата безопасност при работа и ефективното използване на електроинструмента.	– Обдухвайте механизма на предпазителя срещу активиране ежедневно със състен въздух.

Отстраняване на повреди

Проблем	Причина	Помощ
Електроинструментът не е готов за работа.	Акумулаторната батерия не е заредена или е дефектна.	– Заредете докрай акумулаторната батерия или я сменете.
	Акумулаторната батерия не е правилно поставена.	– Уверете се, че акумулаторната батерия е фиксирана върху ръкохватката.
	Температурата на акумулаторната батерия е твърде висока или твърде ниска.	– Изчакайте докато акумулаторната батерия (отново) достигне оптимална работна температура.
	Акумулаторните контакти са замърсени или дефектни.	– Обърнете се към оторизиран сервиз за електроинструменти на Bosch. Там осигурете смяна на компонента.
	Пълнителят (12) е празен.	– Заредете пълнителя отново. (вж. „Зареждане на пълнителя (вж. фиг. A1 - A4)“, Страница 209)
	Предпазителят срещу активиране (2) е огънат.	– Обърнете се към оторизиран сервиз за електроинструменти на Bosch. Там осигурете смяна на компонента.
	Електрониката е дефектна.	– Обърнете се към оторизиран сервиз за електроинструменти на Bosch.
Електроинструментът е готов за работа, но не се изстрелват пирони.	Потребителският интерфейс (9) е дефектен.	– Обърнете се към оторизиран сервиз за електроинструменти на Bosch.
	Възможен дефект на следните компоненти:	– Обърнете се към оторизиран сервиз за електроинструменти на Bosch.

Проблем	Причина	Помощ
	<ul style="list-style-type: none"> - Спусък (5) - Ударна щампа - Мотор или задвижващ ремък - Електроника 	Там осигурете смяна на компонента.
	Чужди тела са се събрали в изстрелващия механизъм.	Обърнете се към оторизиран сервиз за електроинструменти на Bosch. Там осигурете смяна на компонента.
	Чужди тела са се събрали в изходния отвор (15) или в пълнителя (12).	Почистете изходния отвор (15) или пълнителя (12).
	Пирон се е заклецил в канала.	Разхлабете заклещването. (вж. „Освобождаване на заклещвания (вж. фиг. E1-E2)“, Страница 211)
	Избутвачът на пълнителя (13) е дефектен.	При нужда почистете избутвача на пълнителя (13) и се уверете, че пълнителят (12) не е замърсен.
	Пружината на избутвача на пълнителя е твърде слаба или дефектна.	Обърнете се към оторизиран сервиз за електроинструменти на Bosch. Там осигурете смяна на компонента.
	Използваните предмети за забиване са неразрешени.	Използвайте само оригинални принадлежности. Могат да се използват само предметите за забиване (пирони, скоби и др.), които са посочени в таблицата "Технически данни".
	Пълнителят (12) е празен.	Заредете пълнителя отново. (вж. „Зареждане на пълнителя (вж. фиг. A1-A4)“, Страница 209)
Пироните се забиват твърде дълбоко.	Дълбочинният ограничител е настроен твърде дълбоко.	Настройте дълбочинния ограничител на желаната дълбочина. (вж. „Регулиране на дълбочинен ограничител (вж. фиг. D)“, Страница 211)
	Буферът е износен.	Обърнете се към оторизиран сервиз за електроинструменти на Bosch. Там осигурете смяна на компонента.
Пироните не се забиват твърде дълбоко.	Акумулаторната батерия не е заредена или е дефектна.	Заредете докрай акумулаторната батерия или я сменете.
	Предметите за забиване са твърде дълги.	Използвайте само оригинални принадлежности. Могат да се използват само предметите за забиване (пирони, скоби и др.), които са посочени в таблицата "Технически данни".
	Дълбочинният ограничител е настроен твърде високо.	Настройте дълбочинния ограничител на желаната дълбочина. (вж. „Регулиране на дълбочинен ограничител (вж. фиг. D)“, Страница 211)
Електроинструментът прескача приони или има твърде голям ходово преместване.	Използваните предмети за забиване са неразрешени.	Използвайте само оригинални принадлежности. Могат да се използват само предметите за забиване (пирони, скоби и др.), които са посочени в таблицата "Технически данни".

Проблем	Причина	Помощ
	Пружината на избутвача на пълнителя е твърде слаба или дефектна.	– Обърнете се към оторизиран сервиз за електроинструменти на Bosch. Там осигурете смяна на компонента.
Пироните се заклещват често в канала.	Използваните предмети за забиване са неразрешени.	– Използвайте само оригинални принадлежности. Могат да се използват само предметите за забиване (пирони, скоби и др.), които са посочени в таблицата "Технически данни".
		– Обърнете се към оторизиран сервиз за електроинструменти на Bosch.
Изстрелваните пирони са огънати.	Ударната щампа е повредена.	– Обърнете се към оторизиран сервиз за електроинструменти на Bosch. Там осигурете смяна на компонента.

Клиентска служба и консултация относно употребата

Сервизът ще отговори на въпросите Ви относно ремонти и поддръжка на закупения от Вас продукт, както и относно резервни части. Покомпонентни чертежи и информация за резервните части ще откриете и на:

www.bosch-pt.com

Екипът по консултация относно употребата на Bosch ще Ви помогне с удоволствие при въпроси за нашите продукти и техните аксесоари.

Моля, при въпроси и при поръчване на резервни части винаги посочвайте 10-цифрения каталожен номер, изписан на табелката на уреда.

България

Robert Bosch SRL
Service scule electrice
Strada Horia Măcelariu Nr. 30–34, sector 1
013937 București, România
Тел.: +359(0)700 13 667 (Български)
Факс: +40 212 331 313
Email: BoschServiceCenterBG@ro.bosch.com
www.bosch-pt.com/bg/bg/

Други сервизни адреси ще откриете на:

www.bosch-pt.com/serviceaddresses

Транспортиране

Препоръчителните литиево-йонни акумулаторни батерии трябва да изпълняват изисквания за транспортиране на опасни товари. Акумулаторните батерии могат да бъдат транспортирани от потребителя на публични места без допълнителни разрешителни.

При транспортиране от трети страни (напр. при въздушен транспорт или ползване на куриерски услуги) има специални изисквания към опаковането и обозначаването им. За целта при подготовката на пакетиранието се консултирайте с експерт в съответната област.

Изпращайте акумулаторни батерии само ако корпусът им не е повреден. Изолирайте открити контактни клеми с ле-

пящи ленти и опаковайте акумулаторните батерии така, че да не могат да се изместват в опаковката си. Моля, спазвайте също и допълнителни национални предписания.

Бракуване



Електроинструментите, акумулаторните батерии и допълнителните приспособления трябва да бъдат предавани за оползотворяване на съдържащите се в тях суровини.



Не изхвърляйте електроинструменти и акумулаторни или обикновени батерии при битовите отпадъци!

Само за страни от ЕС:

Съгласно европейска директива 2012/19/ЕС за старите електрически и електронни уреди и нейното транспортиране в националното право електроинструменти, които не могат да се ползват повече, а съгласно европейска директива 2006/66/ЕО повредени или изхабени обикновени или акумулаторни батерии, трябва да се събират и предават за оползотворяване на съдържащите се в тях суровини.

При неправилно изхвърляне старите електрически и електронни уреди поради възможното наличие на опасни вещества могат да оказат вредни влияния върху околната среда и човешкото здраве.

Акумулаторни или обикновени батерии:

Литиево-йонни:

Моля, спазвайте указанията в раздела Транспортиране (вж. „Транспортиране“, Страница 214).

Македонски

Безбедносни напомени

Општи предупредувања за безбедност на електрични алати

⚠ ПРЕДУ-ПРЕДУВАЊЕ Прочитајте ги сите напомени и упатства за безбедност. Грешките настанати како резултат од непридржување до безбедносните напомени и упатства може да предизвикаат електричен удар, пожар и/или тешки повреди.

Зачувајте ги безбедносните предупредувања и упатства за користење и за во иднина.

Поимот „електричен алат“ во безбедносните предупредувања се однесува на електрични апарати што користат струја (кабелски) или апарати што користат батерии (акумулаторски).

Безбедност на работниот простор

- ▶ **Работниот простор одржувајте го чист и добро осветлен.** Преполни или темни простории може да доведат до несреќа.
- ▶ **Не работете со електричните алати во експлозивна околина, како на пример, во присуство на запаливи течности, гасови или прашина.** Електричните алати создаваат искри коишто може да ја запалат прашината или гасовите.
- ▶ **Држете ги децата и присутните подалеку додека работите со електричен алат.** Невниманието може да предизвика да изгубите контрола.

Електрична безбедност

- ▶ **Приклучокот на електричниот алат мора да одговара на приклучницата. Никогаш не го менувајте приклучокот. Не користите приклучни адаптери со заземјените електрични алати.** Неизменетите приклучоци и соодветните приклучници го намалуваат ризикот од струен удар.
- ▶ **Избегнувајте телесен контакт со заземјени површини, како на пример, цевки, радијатори, метални ланци и ладилници.** Постои зголемен ризик од струен удар ако вашето тело е заземјено.
- ▶ **Не ги изложувајте електричните алати на дожд или влажни услови.** Ако влезе вода во електричниот алат, ќе се зголеми ризикот од струен удар.
- ▶ **Не постапувајте несоодветно со кабелот. Никогаш не го користете кабелот за носење, влечење или исклучување од струја на електричниот алат. Кабелот чувајте го подалеку од оган, масло, остри ивици или подвижни делови.** Оштетени или заплеткани кабли го зголемуваат ризикот од струен удар.
- ▶ **При работа со електричен алат на отворено, користете продолжен кабел соодветен за надворешна употреба.** Користењето на кабел

соодветен за надворешна употреба го намалува ризикот од струен удар.

- ▶ **Ако мора да работите со електричен алат на влажно место, користете заштитен уред за диференцијална струја (RCD).** Користењето на RCD го намалува ризикот од струен удар.

Лична безбедност

- ▶ **Бидете внимателни, внимавајте како работите и работете разумно со електричен алат. Не користете електричен алат ако сте уморни или под дејство на дроги, алкохол или лекови.** Еден момент на невнимание додека работите со електричните алати може да доведе до сериозна лична повреда.
 - ▶ **Користете лична заштитна опрема. Секогаш носете заштита за очи.** Заштитната опрема, како на пр., маска за прав, безбедносни чевли кои не се лизгаат, шлем или заштита за уши, кои се користат за соодветни услови, ќе доведат до намалување на лични повреди.
 - ▶ **Спречете ненамерно активирање. Проверете дали прекинувачот е исклучен пред да го вклучите во струја и/или со сетот на батерии, пред да го земете или носите алатот.** Носење на електричните алати со прстот позициониран на прекинувачот или вклучување во струја на електричните алати чијшто прекинувачот е вклучен, може да предизвика несреќа.
 - ▶ **Отстранете каков било клуч за регулирање или француски клуч пред да го вклучите електричниот алат.** Француски клуч или клуч прикачен за ротирачкиот дел на електричниот алат може да доведе до лична повреда.
 - ▶ **Не ги пречекорувајте ограничувањата. Постојано одржувајте соодветна положба и рамнотежа.** Ова овозможува подобра контрола на електричниот алат во непредвидливи ситуации.
 - ▶ **Облечете се соодветно. Не носете широка облека и накит. Косата, алиштата и ракавиците треба да бидат подалеку од подвижните делови.** Широката облека, накитот или долгата коса може да се закачат за подвижните делови.
 - ▶ **Ако се користат поврзани уреди за вадење прашина и собирање предмети, проверете дали се правилно поврзани и користени.** Собирањето прашина може да ги намали опасностите предизвикани од неа.
- #### Употреба и чување на електричните алати
- ▶ **Не го преоптоварувајте електричниот алат. Користете соодветен електричен алат за намената.** Со соодветниот електричен алат подобро, побезбедно и побрзо ќе ја извршите работата за која е наменет.
 - ▶ **Не користете електричен алат ако не можете да го вклучите и исклучите со помош на прекинувачот.** Секој електричен алат којшто не може да се контролира со прекинувачот е опасен и мора да се поправи.

- ▶ **Исклучете го електричниот алат од струја и/или сетот на батерии од електричниот алат, пред да правите некакви прилагодувања, менувате дополнителна опрема или го складирате електричниот алат.** Со овие превентивни безбедносни мерки се намалува ризикот од случајно вклучување на електричниот алат.
- ▶ **Чувајте ги електричните алати подалеку од дофат на деца и не дозволувајте лицата кои не ракувале со електричниот алат или не се запознаени со ова упатство да работат со истиот.** Електричните алати се опасни во рацете на необучени корисници.
- ▶ **Одржување на електрични алати.** Проверете го порамнувањето или прицврстување на подвижните делови, спојот на деловите и сите други услови што може негативно да влијаат врз функционирањето на електричниот алат. Ако е оштетен, однесете го електричниот алат на поправка пред да го користите. Многу несреќи се предизвикани заради несоодветно одржување на моќните алати.
- ▶ **Острете и чистете ги алатите за сечење.** Соодветно одржуваните ивици на алатите за сечење помалку се виткаат и полесно се контролираат.
- ▶ **Електричниот алат, дополнителната опрема, деловите и др., користете ги во согласност со ова упатство, внимавајте на работните услови и работата која ја вршите.** Користењето на електричниот алат за други намени може да доведе до опасни ситуации.

Употреба и чување на батериски алат

- ▶ **Полнете ја батеријата само со полнач наведен од производителот.** Полнач којшто е соодветен за еден тип сет на батерии може да предизвика опасност од пожар ако се користи за друг сет на батерии.
- ▶ **Електричните алати користете ги само со специјално наменети сетови на батерии.** Користењето на други сетови на батерии може да предизвика опасност од повреда или пожар.
- ▶ **Кога не го користите сетот на батерии, чувајте го подалеку од други метални предмети, како на пр., спојувалки, монети, клучеви, шајки, завртки или други помали метални предмети што може да предизвикаат спој од еден до друг извор.** Краток спој на батериските извори може да предизвика изгореници или пожар.
- ▶ **Под непредвидени околности, течноста може да истече од батеријата; избегнувајте контакт.** При случаен допир, измијте се со млаз вода. Ако течноста влезе во очите, побарајте дополнителна медицинска помош. Течност истечена од батеријата може да предизвика иритација или изгореници.

Сервисирање

- ▶ **Електричниот алат сервисирајте го кај квалификувано лице кое користи само идентични резервни делови.** Со ова се овозможува безбедно одржување на електричниот алат.

Безбедносни предупредувања за хефталка

- ▶ **Имајте предвид дека алатот секогаш содржи спојници.** Невнимателното ракување со хефталката може да доведе до неочекувано испуштање на спојниците и до повреда.
- ▶ **Не насочувајте го алатот кон вас или кон некој друг во просторијата.** Неочекуваното вклучување може да ги испушти спојниците и да доведе до повреда.
- ▶ **Не го вклучувајте алатот доколку не е цврсто поставен на работната површина.** Доколку алатот не е прицврстен на работната површина, спојницата нема да достигне до делот што се обработува.
- ▶ **Исклучете го алатот од струја и има заглавена спојница во него.** При отстранување на заглавената спојница, хефталката може ненадејно да се вклучи доколку не е исклучена од струја.
- ▶ **Бидете внимателни при отстранување на заглавена спојница.** Механизмот може да биде под притисок, а заглавената спојница може силно да се испушти кога се обидувате да ја одглавите.
- ▶ **Не ја користете оваа хефталка за поврзување на електрични кабли.** Не е наменета за електрична инсталација, и може да ја оштети изолацијата на електричните кабли и да доведе до струен удар или пожар.
- ▶ **Користете соодветни уреди за пребарување, за да ги пронајдете скриените електрични кабли или консултирајте се со локалното претпријатие за снабдување со електрична енергија.** Контактот со електрични кабли може да доведе до пожар и струен удар. Оштетувањето на гасоводот може да доведе до експлозија. Навлгувањето во водоводни цевки предизвикува оштетување.
- ▶ **При оштетување и непрописна употреба на батеријата може да излезе пареа.** Батеријата може да се запали или да експлодира. Внесете свеж воздух и доколку има повредени однесете ги на лекар. Пареата може да ги надразни дишните патишта.
- ▶ **Не ја отворајте батеријата.** Постои опасност од краток спој.
- ▶ **Батеријата може да се оштети од острите предмети како на пр. клинџи или одвртувач или со надворешно влијание.** Може да дојде до внатрешен краток спој и батеријата може да се запали, да пушти чад, да експлодира или да се прегрее.
- ▶ **Користете ја батеријата само во производи од производителот.** Само на тој начин батеријата ќе се заштити од опасно преоптоварување.



Заштитете ја батеријата од топлина, на пр. од долготрајно изложување на сончеви зраци, оган, нечистотии, вода и влага. Инаку, постои опасност од експлозија и краток спој.

Опис на производот и перформансите



Прочитајте ги сите безбедносни напомени и упатства. Грешките настанати како резултат од непридржување до безбедносните напомени и упатства може да предизвикаат електричен удар, пожар и/или тешки повреди.

Внимавајте на сликите во предниот дел на упатството за користење.

Употреба со соодветна намена

Електричниот алат е наменет за поврзување при кровопокривачки работи, поставување на оплати и летви, како и при изготвување на сидни/плафонски елементи, дрвени фасади, палети, дрвени огради, сидови за заштита од бучава и сандачи.

Смее да се користи само муниција (шајки, хефт-иглицы итн.), која е специфицирана во табелата „Технички податоци“.

Напомена: Електричниот алат не е наменет за користење на клинци во метал или бетон.

GNN 18V-64 M: Не го користете електричниот алат во режим на активирање контакт со автоматско враќање додека работите на скеље, скалила или друга платформа и е потребна промена на работната позиција. Во овој случај користете го само режимот на поединечно активирање со осигурувач.

Илустрација на компоненти

Нумерирањето на сликите со компоненти се однесува на приказот на електричниот алат на графичката страница.

- (1) Штитник за делот што се обработува
- (2) Осигурувач при активирање
- (3) Затегнувачки лост за отворање/затворање на каналот на пукање
- (4) Тркалце за подесување на длабочината на граничникот
- (5) Чкрапало
- (6) Копче за отворање на акумулаторска батерија
- (7) Батерија
- (8) Рачка (изолирана површина на рачката)
- (9) Кориснички интерфејс
- (10) Дело за чување на штитникот на делот што се обработува
- (11) Куки на појасот
- (12) Магацин
- (13) Лизгач за магацинот
- (14) Зафаќач на шајките
- (15) Отвор
- (16) Ленти со клинци^{a)}
- (17) Пружина на магацинот
- (18) Копче за вклучување/исклучување (кориснички интерфејс)
- (19) Статус за вклучување/исклучување (кориснички интерфејс)
- (20) Приказ за поединечно активирање (кориснички интерфејс) (**GNN 18V-64 M**)
- (21) Приказ за активирање на контактот (кориснички интерфејс) (**GNN 18V-64 M**)

a) **Илустрираната или опишана опрема не е дел од стандардниот обем на испорака. Целосната опрема може да ја најдете во нашата Програма за опрема.**

Технички податоци

Батериски пиштол		GNN 18V-64	GNN 18V-64 M
Број на дел		3 601 D81 1..	3 601 D81 0..
Номинален напон	V=	18	18
Системи за активирање			
– Безбедносно еднократно активирање		●	●
– Контактното активирање со автоматско враќање		–	●
Муниција			
– Тип		Шајки со глава за забивање	Шајки со глава за забивање
– Должина	mm	32–64	32–64
– Дијаметар	mm	1,6	1,6
– Агол		20°	20°
макс. капацитет за муниција		105	105
Димензии (без акумулаторска батерија)			
– Висина	mm	282	282

Батериски пиштол		GNH 18V-64	GNH 18V-64 M
– Ширина	mm	97	97
– Должина со штитникот на делот за обработка	mm	337	337
Тежина согласно EPTA-Procedure 01:2014 ^{A)}	kg	3,3–4,3	3,3–4,3
Препорачана околна температура при полнење	°C	0 ... +35	0 ... +35
Дозволена околна температура при работење ^{B)} и при складирање	°C	-15 ... +50	-15 ... +50
Препорачани акумулаторски батерии		GBA 18V... ProCORE18V...	GBA 18V... ProCORE18V...
Препорачани полначи		GAL 18... GAX 18V... GAL 36...	GAL 18... GAX 18V... GAL 36...

A) во зависност од употребената батерија

B) ограничена јачина при температури <0 °C

C) Ограничена јачина со GBA 18V...

Информации за бучава/вибрации

		GNH 18V-64	GNH 18V-64 M
Вредностите за емисија на бучава се одредуваат согласно EN 60745-2-16 .			
Нивото на звук на електричниот алат оценето со A типично изнесува:			
Ниво на звучен притисок	dB(A)	85	84
Ниво на звучна јачина	dB(A)	96	95
Несигурност K	dB	3	3

Носете заштита за слухот!

Вкупните вредности на вибрации a_h (векторски збир на три насоки) и несигурност K дадени се во согласност со **EN 60745-2-16**:

a_h	m/s^2	<2,5	<2,5
K	m/s^2	1,5	1,5

Нивото на вибрации наведено во овие упатства и вредноста на емисијата на бучава се измерени според мерни постапки и можат да се користат за споредба меѓу електрични алати. Исто така може да се прилагоди за предвремена процена на нивото на вибрации и емисијата на бучава.

Наведеното ниво на вибрации и вредноста на емисијата на бучава ги претставуваат главните примени на електричниот алат. Доколку електричниот алат се користи за други примени, алатот што се вметнува отстапува од нормите или недоволно се одржува, нивото на вибрации и вредноста на емисијата на бучава можат да отстапуваат. Ова може значително да го зголеми нивото на вибрации и емисијата на бучава во целокупниот период на работење.

За прецизно одредување на нивото на вибрации и емисијата на бучава, треба да се земе предвид периодот во кој уредот е исклучен или работи, а не во моментот кога е во употреба. Ова може значително да го намали

нивото на вибрации и емисијата на бучава во целокупниот период на работење.

Утврдете ги дополнителните мерки за безбедност за заштита на корисникот од влијанието од вибрациите, како на пр.: одржување на електричните алати и алатите за вметнување, одржување на топлината на дланките, организирање на текот на работата.

Монтажа

Полнење на батеријата

► **Користете ги само полначите коишто се наведени во техничките податоци.** Само овие полначи се погодни за литиум-јонската батерија за Вашиот електричен алат.

Напомена: Батеријата се испорачува делумно наполнета. За да ја наполните целосно акумулаторската батерија, пред првата употреба ставете ја на полнач додека не се наполни целосно.

Литиум-јонските батерии може да се наполнат во секое време, без да се намали нивниот животен век. Прекиноот при полнењето не ѝ наштетува на батеријата.

Литиум-јонската батерија е заштитена од длабоко празнење со „Electronic Cell Protection (ECP)“. Доколку акумулаторската батерија е испразнета, производот за кој се користи акумулаторската батерија се исклучува со заштитен прекинувач. Не се испукува повеќе муниција.

► По автоматското исклучување, не притискајте на чкрпалото. Батеријата може да се оштети.

Внимавајте на напомените за отстранување.

Вадење на батеријата



Батеријата (7) има два степена на блокирање што спречуваат да испадне при невнимателно притискање на копчето за отклучување на акумулаторската батерија (6). Сè додека е вметната акумулаторската батерија во електричниот алат, таа се држи во позиција со помош на пружина.

– За да ја извадите акумулаторската батерија (7) притиснете ги копицијата за отворање (6) и извлекете ја акумулаторската батерија од електричниот алат.

Притоа не употребувајте сила.

Приказ за наполнетост на батеријата

Трите зелени LED-светилки на приказот за наполнетост на батеријата ја покажуваат состојбата на наполнетост на батеријата. Од безбедносни причини, состојбата на наполнетост на батеријата може да ја проверите само доколку електричниот алат е во мирување.

Притиснете го копчето на приказот за наполнетост на батеријата,  или , за да се прикаже наполнетоста. Ова исто така е возможно и со извадена батерија.

Доколку по притискањето на копчето на приказот за наполнетост на батеријата не свети LED светилка, батеријата е дефектна и мора да се замени.

Тип на батерија GBA 18V...



LED светилки	Капацитет
Трајно светло 3× зелено	60–100 %
Трајно светло 2× зелено	30–60 %
Трајно светло 1× зелено	5–30 %
Трепкаво светло 1× зелено	0–5 %

Тип на батерија ProCORE18V...



LED светилки	Капацитет
Трајно светло 5× зелено	80–100 %
Трајно светло 4× зелено	60–80 %

LED светилки	Капацитет
Трајно светло 3× зелено	40–60 %
Трајно светло 2× зелено	20–40 %
Трајно светло 1× зелено	5–20 %
Трепкаво светло 1× зелено	0–5 %

Полнење на магациноот (види слики A1–A4)

► Извадете ја акумулаторската батерија пред да почнете да го подесувате уредот, да менувате делови од опремата или доколку долго време не сте го користеле електричниот алат. Овие мерки за предупредување го спречуваат невнимателниот старт на електричниот алат.

Користете само оригинална Bosch-опрема. Прецизните делови на електричниот алат како магациноот, отворот и каналот за пукање се прилагодени на хефт-иглиците, шајките и клинците на Bosch. Другите производители употребуваат друг квалитет на челик и димензии.

Користењето на недозволена муниција може да го оштети електричниот апарат и да предизвика повреди.

За време на полнењето муниција, држете го електричниот алат така што отворот (15) нема да биде насочен ниту кон Вашето тело ниту кон други лица.

- По потреба исчистете го и подмачкајте го лизгачот на магациноот (13) и проверете дали е извалкан (12).
- Ставете соодветна лента со шајки (16) во Т-процепот на крајот на магациноот (12).
- Ставете ја лентата со шајки напред во магациноот, сè додека последната шајка не застане пред пружината на магациноот (17).

Напомена: Блокадата на лизгачот на магациноот спречува употреба на електричниот алат со празен магацин. На тој начин осигурувачот на активирањето не може да се притисне и се спречува пукање во празно.

- Притиснете го претходно затегнатиот зафаќач на шајки (14) во правец на лизгачот на магациноот (13) и истовремено повлечете го лизгачот на магациноот сосема до крај на магациноот (12).

Напомена: Лизгачот на магациноот мора да се врати назад без многу сила (само со силата на прстот). Силно затегнатиот лизгач на магацин значи дека шајките ќе се испукуваат под погрешен агол.

- Водете го лизгачот на магациноот (13) со притиснат зафаќач на шајки (14) внимателно напред, сè додека зафаќачот на шајки не дојде над последната шајка и притоа притиснете ја лентата со шајки во магациноот сосема напред.

Напомена: Не допуштајте лизгачот на магациноот да се затвора без контрола. Притоа лизгачот на магациноот може да се оштети и постои опасност да ги згмечите прстите.

Употреба

Системи за активирање

Поединечно активирање со осигурувач

Кај овој систем за активирање најпрво мора стабилно да се постави осигурувачот за активирање **(2)** на делот што се обработува. Муницијата ќе се испука откако ќе се притисне чкрапалото **(5)**.

Потоа може да се активираат и други процеси на набивање, доколку чкрапалото и осигурувачот за активирање повторно се вратат во првобитната позиција.

Активирање на контактот со автоматско враќање (GNH 18V-64 M)

Кај овој систем за активирање најпрво мора да се притисне чкрапалото **(5)** и да се држи во оваа позиција. Потоа мора стабилно да се постави осигурувачот за активирање на делот што се обработува за да се исфрли. Се додека чкрапалото **(5)** го држите притиснато, понатамошните процеси на набивање може да се активираат со повторно допирање на друга точка. Во режимот за **активирање на контактот** може да се наби шајка со поединечно активирање.

Ставање во употреба

- **Пред било каква интервенција на електричниот алат (на пр. одржување, замена на алат итн.) како и при негов транспорт и складирање, извадете ја батеријата од него.** При невнимателно притискање на прекинувачот за вклучување/исклучување постои опасност од повреди.

Вметнување на батеријата

- Наполнетата акумулаторска батерија **(7)** ставете ја во отворот за акумулаторска батерија на електричниот алат, додека не се заклучи.

Вклучување/Исклучување (види слика В1–В2)

- За **вклучување** на електричниот алат држете притиснато на копчето за вклучување/исклучување **(18)** најмалку 1 секунда. Приказот на прекинувачот за вклучување/исклучување **(19)** свети зелено.
GNH 18V-64 M: Поединечното активирање е активирано, приказот свети бело **(20)**.
- За **исклучување** на електричниот алат држете притиснато на копчето за вклучување/исклучување **(18)** најмалку 1 секунда.

Испукување на шајки – Поединечно активирање (види слика В1–В2)

- Вклучете го електричниот алат.
- Поставете го отворот **(15)** или ев. гумираниот штитник на делот за обработка **(1)** цврсто на делот што се обработува, сè додека осигурувачот за активирање **(2)** не се притисне целосно.

- Потоа кратко притиснете го чкрапалото **(5)** и повторно пуштете го.
Притоа ќе се испука една шајка.
- Оставете го електричниот апарат да се врати назад од делот што се обработува.
- За следниот процес на набивање подигнете го електричниот апарат од делот што се обработува и поставете го цврсто на следното место.

Испукување на шајки – активирање на контактот (види слика В1)

(GNH 18V-64 M)

- Вклучете го електричниот алат.
- Активирајте го контактот со притискање на копчето за вклучување/исклучување **(18)**.
Приказот за активирање на контактот **(21)** свети бело.
- Држете го притиснато чкрапалото **(5)**.
- Поставете го отворот **(15)** или ев. гумираниот штитник на делот за обработка **(1)** цврсто на делот што се обработува, сè додека осигурувачот за активирање **(2)** не се притисне целосно.
Притоа ќе се испука една шајка.
- За следниот процес на набивање држете го електричниот алат **(5)** и подигнете го од делот што се обработува. Поставете го повторно цврсто на следното сакано место.

Совети при работењето

- **Пред било каква интервенција на електричниот алат (на пр. одржување, замена на алат итн.) како и при негов транспорт и складирање, извадете ја батеријата од него.** При невнимателно притискање на прекинувачот за вклучување/исклучување постои опасност од повреди.

Пред секој почеток на работата проверете дали беспрекорно функционираат уредите за безбедност и активирање, како и дали се цврсто поставени завртките и навртките.

Веднаш исклучете го електричниот апарат којшто е дефектен или не работи беспрекорно од доводот на енергија и контактирајте ја овластената сервисна служба на Bosch.

Не вршете недозволените интервенции на електричниот апарат. Не ги демантирајте или блокирајте деловите на електричниот апарат, како на пр. осигурувачот за активирање.

Не извршувајте „Итни поправки“ со несоодветни средства. Електричниот алат треба редовно и правилно да се одржува.

Избегнувајте ослабување и оштетување на електричниот апарат, на пр. при:

- забивање или гравирање
- доколку производителот не дозволил преправки,
- водење по шаблони, коишто се изработени од цврст материјал, на пр. челик,
- испаѓање и туркање преку под,
- употреба како чекан,

– секој вид на употреба на сила.

Проверете што се наоѓа под или зад Вашиот дел за обработка. Не испукувајте шајки во сидови, плафони или подови, доколку зад нив има лица. Шајките може да поминат низ материјалот и да повредат некого.

Не испукувајте шајка на веќе забиена шајка. Притоа шајката може да се деформира, да се заглават шајките или електричниот апарат да почне неконтролирано да се движи.

Доколку електричниот апарат се употреби при ладни амбиентални услови, првите шајки ќе се набиваат побавно од вообичаено. Откако ќе се стопли електричниот апарат за време на работата, повторно се враќа нормалната работна брзина.

Избегнете испукување во празно, за да избегнете изабување на втиснувачот.

При подолги паузи во работата или по завршување на работата исклучете го електричниот алат, извадете ја акумулаторската батерија и по можност испразнете го магацинот.

Празнење на магацинот (види слики C1–C2)

– Повлечете го лизгачот на магацинот (13) со притиснат зафаќач на шајки (14) наназад додека зафаќачот на шајки не ја ослободи последната шајка и внимателно водете го лизгачот на магацинот напред до почетокот на магацинот (12).

Напомена: Не допуштајте лизгачот на магацинот да се затвора без контрола. Притоа лизгачот на магацинот може да се оштети и постои опасност да ги згмечите прстите.

– Свртете го електричниот алат, така што шајките ќе лизгаат наназад до пружината на магацинот (17).
– Притиснете ја пружината на магацинот надолу и оставете ги шајките во зафаќачот (14) да слизнат од магацинот (12).

Поставување граничник за длабочина (види слика D)

Длабочината на забивање може да се подеси со тркалцето за подесување (4).

– Испразнете го магацинот (12).

– **Шајките се испукани предлабоко:** За да ја намалите длабочината на забивање, свртете го тркалцето за подесување (4) во правец спротивен на стрелките од часовникот.



– **Шајките не се испукани доволно длабоко:** За да ја зголемите длабочината на забивање, свртете го тркалцето за подесување (4) во правец на стрелките на часовникот.



– Повторно наполнете го магацинот.
– Тестирајте ја новата длабочина на забивање на пробен дел за обработка.
Доколку е потребно, повторете ги работните чекори.

Вадење на заглавената муниција (види слики E1–E2)

Поединечните шајки може да се заглават во каналот за пукање. Доколку ова често се случува, контактирајте ја овластената сервисна служба на Bosch.

Напомена: Доколку втиснувачот не се враќа назад по ослободувањето на заглавената муниција, контактирајте ја овластената сервисна служба на Bosch.

- Отпуштете го чкрапалото (5).
- Исклучете го електричниот алат и извадете ја акумулаторската батерија (7).
- Испразнете го магацинот (12).
- Притиснете го затегнувачкиот лост (3) надолу, за да може да се отвори каналот за пукање.
- Отстранете ги заглавените шајки. По потреба употребете клешти.
- Затворете го каналот за пукање, закачете ја дршката на затегнувачкиот лост (3) во куките на каналот за пукање и повторно притиснете го затегнувачкиот лост нагоре.
- Повторно наполнете го магацинот.

Замена на штитникот за делот за обработка (види слика F)

Штитникот за делот за обработка (1) на крајот на осигурувачот за активирање (2) го штити делот за обработка, додека електричниот алат не се постави точно за процесот на забивање. Штитникот на делот за обработка може да се отстрани и замени

- Отпуштете го чкрапалото (5).
- Исклучете го електричниот алат и извадете ја акумулаторската батерија (7).
- Испразнете го магацинот (12).
- Извлечете го штитникот од осигурувачот за активирање.
- Поместете го новиот штитник за делот за обработка со отворениот крај преку осигурувачот за активирање.

Напомена: Резервниот штитник за делот за обработка може да се чува на горната страна на магацинот (12). Ставете го штитникот на делот за обработка во депото (10).

Транспорт и складирање

Доколку треба да го транспортирате електричниот алат, исклучете го, особено доколку користите скали или имате невообичаено движење на телото.

На работното место држете го електричниот алат само за дршката (8) и со неактивирано чкрапало (5).

Електричниот апарат постојано треба да се складира со извадена акумулаторска батерија и на суво, топло место.

Доколку електричниот апарат не се користи подолг период премачкајте ги челичните делови со тенок слој масло. На тој начин ќе го спречите зарѓувањето.

Одржување и сервис

Одржување и чистење

- Пред било каква интервенција на електричниот алат (на пр. одржување, замена на алат итн.) како и при негов транспорт и складирање, извадете ја

батеријата од него. При невнимателно притискање на прекинувачот за вклучување/исклучување постои опасност од повреди.

- **Одржувајте ги чисти електричниот алат и отворите за проветрување, за да може добро и безбедно да работите.**

План за одржување

- Искристите го магаџинот (12). Отстранете ги пластичните или дрвените струготини, коишто може да

се насоберат во магаџинот за време на работењето. Чистете го електричниот алат редовно со помош на компресиран воздух.

Мерка	Образложение	Извршување
Искристите го магаџинот (12) и лизгачот на магаџинот (13).	Спречува заглавување на шајките.	– Секојдневно издувајте го механизмот на магаџинот/лизгачот на магаџинот со компресиран воздух.
Проверете дали осигурувачот за активирање (2) правилно функционира.	Придонесува за работна безбедност и ефикасна примена на електричниот апарат.	– Секојдневно издувајте го механизмот на осигурувачот за активирање со компресиран воздух.

Отстранување на пречки

Проблем	Причина	Помош
Електричниот апарат не е подготвен за работа.	Батеријата не е наполнета или е дефектна.	– Наполнете ја целосно или заменете ја акумулаторската батерија.
	Батеријата не е правилно ставена.	– Проверете дали акумулаторската батерија е правилно вклопена во рачката.
	Температурата на акумулаторската батерија е превисока или прениска.	– Почекајте додека акумулаторската батерија (повторно) не ја постигне оптималната работна температура.
	Контактите на акумулаторската батерија се извалкани или дефектни.	– Контактирајте ја овластената сервисна служба на Bosch. Оставете таму да се замени тој дел.
	Магаџинот (12) е празен.	– Повторно наполнете го магаџинот. (види „Полнење на магаџинот (види слики A1–A4)“, Страница 219)
	Осигурувачот за активирање (2) е искривен.	– Контактирајте ја овластената сервисна служба на Bosch. Оставете таму да се замени тој дел.
Електричниот апарат е подготвен за работа, но не се испукуваат шајки.	Електрониката е дефектна.	– Контактирајте ја овластената сервисна служба на Bosch.
	Корисничкиот интерфејс (9) е дефектен.	– Контактирајте ја овластената сервисна служба на Bosch.
	Можен дефект на следните компоненти:	– Контактирајте ја овластената сервисна служба на Bosch. Оставете таму да се замени тој дел.
	– Чкрапало (5) – Втиснувач – Мотор или погонски каиш – Електроника	

Проблем	Причина	Помош
	Се насобрале страни предмети во механизмот за пукање.	– Контактирајте ја овластената сервисна служба на Bosch. Оставете таму да се замени тој дел.
	Се насобрале страни предмети во отворот (15) или во магацинот (12).	– Исчистете го отворот (15) или магацинот (12).
	Во каналот за пукање се заглавила шајка.	– Отстранете ја заглавената шајка. (види „Вадење на заглавената муниција (види слики E1–E2)“, Страница 221)
	Лизгачот на магацинот (13) е дефектен.	– По потреба исчистете го и подмачкајте го лизгачот на магацинот (13) и проверете дали е извалкан (12).
	Пружината на лизгачот на магацинот е преслаба или дефектна.	– Контактирајте ја овластената сервисна служба на Bosch. Оставете таму да се замени тој дел.
	Употребената муниција е недоволна.	– Користете само оригинална опрема. Смеете да се користи само муниција (шајки, хефт-иглици итн.), која е специфицирана во табелата „Технички податоци“.
	Магацинот (12) е празен.	– Повторно наполнете го магацинот. (види „Полнење на магацинот (види слики A1–A4)“, Страница 219)
Шајките се испукани предлабоко.	Граничникот за длабочина е поставен предлабоко.	– Поставете го граничникот за длабочина на саканата длабочина. (види „Поставување граничник за длабочина (види слика D)“, Страница 221)
	Одбојникот е истрошен.	– Контактирајте ја овластената сервисна служба на Bosch. Оставете таму да се замени тој дел.
Шајките не се испукани доволно длабоко.	Батеријата не е наполнета или е дефектна.	– Наполнете ја целосно или заменете ја акумулаторската батерија.
	Муницијата е предолга.	– Користете само оригинална опрема. Смеете да се користи само муниција (шајки, хефт-иглици итн.), која се специфицирана во табелата „Технички податоци“.
	Граничникот за длабочина е поставен превисоко.	– Поставете го граничникот за длабочина на саканата длабочина. (види „Поставување граничник за длабочина (види слика D)“, Страница 221)
Електричниот апарат ги прескокнува шајките или има преголемо поместување на тактот.	Употребената муниција е недоволна.	– Користете само оригинална опрема. Смеете да се користи само муниција (шајки, хефт-иглици итн.), која е специфицирана во табелата „Технички податоци“.
	Пружината на лизгачот на магацинот е преслаба или дефектна.	– Контактирајте ја овластената сервисна служба на Bosch. Оставете таму да се замени тој дел.

Проблем	Причина	Помош
Шајките често се заглавуваат во каналот за пукање.	Употребената муниција е недоволна.	– Користете само оригинална опрема. Сметте да се користи само муниција (шајки, хефт-иглици итн.), која е специфицирана во табелата „Технички податоци“. – Контактирајте ја овластената сервисна служба на Bosch.
Испуканите шајки се искривени.	Втиснувачот е оштетен.	– Контактирајте ја овластената сервисна служба на Bosch. Оставете таму да се замени тој дел.

Сервисна служба и совети при користење

Сервисната служба ќе одговори на Вашите прашања во врска со поправката и одржувањето на Вашиот производ како и резервните делови. Ознаки за експлозија и информации за резервните делови исто така ќе најдете на: www.bosch-pt.com

Тимот за советување при користење на Bosch ќе ви помогне доколку имате прашања за нашите производи и опрема.

За сите прашања и нарачки на резервни делови, Ве молиме наведете го 10-цифрениот број од спецификационата плочка на производот.

Северна Македонија

Д.Д.Електрис
Сава Ковачевиќ 47Њ, број 3
1000 Скопје
Е-пошта: dimce.dimcev@servis-bosch.mk
Интернет: www.servis-bosch.mk
Тел./факс: 02/ 246 76 10
Моб.: 070 595 888

Д.П.Т.У “РОЈКА”
Јани Лукровски бб; Т.Ц Автокоманда локал 69
1000 Скопје
Е-пошта: servisrojka@yahoo.com
Тел: +389 2 3174-303
Моб: +389 70 388-520, -530

Дополнителни адреси на сервиси може да најдете под:

www.bosch-pt.com/serviceaddresses

Транспорт

Препорачаните литиум-јонски батерии подлежат на барањата на Законот за опасни материјали. Батериите може да се транспортираат само од страна на корисникот, без потреба од дополнителни квалификации.

При пренос на истите од страна на трети лица (на пр. воздушен транспорт или шпедиција) неопходно е да се внимава на специјалните напомени на амбалажата и ознаките. Во таков случај, при подготовката на пратката мора да се повика експерт за опасни супстанции.

Транспортирајте ги батериите само доколку куќиштето е нештетено. Залепете ги отворените контакти и спакувајте ја батеријата на тој начин што нема да се

движи во амбалажата. Ве молиме внимавајте на евентуалните дополнителни национални прописи.

Отстранување



Електричните апарати, батериите, опремата и амбалажите треба да се отстранат на еколошки прифатлив начин.



Не ги фрлајте електричните апарати и батериите во домашната канта за ѓубре!

Само за земјите од ЕУ:

Според европската директива 2012/19/EU за стари електрични и електронски уреди и нивната употреба во националното законодавство, електричните алати што се вон употреба и дефектните или искористените батерии според директивата 2006/66/EC мора одделно да се соберат и да се рециклираат за повторна употреба.

Доколку се отстрануваат неправилно, електричната и електронската опрема може да имаат штетни влијанија врз животната средина и здравјето на луѓето поради можното присуство на опасни материји.

Батерии:

Литиум-јонски:

Ве молиме внимавајте на напомените во делот Транспорт (види „Транспорт“, Страница 224).

Srpski

Bezbednosne napomene

Opšta upozorenja za električne alate

UPOZORENJE Čitajte sva upozorenja i uputstva.

Proпусти kod pridržavanja upozorenja i uputstava mogu imati za posledicu električni udar, požar i/ili teške povrede.

Čuvajte sva upozorenja i uputstva za buduću upotrebu.

Pojam „električni alat“ upotrebljen u upozorenjima odnosi se na električne alate sa pogonom na struju (sa kablom) i na električne alate sa akumulatorskim pogonom (bez kabla).

Sigurnost radnog područja

- ▶ **Držite vaše radno područje čisto i dobro osvetljeno.** Nered ili neosvetljena radna područja mogu voditi nesrećama.
- ▶ **Ne radite sa električnim alatom u okolini ugroženoj eksplozijom, u kojoj se nalaze zapaljive tečnosti, gasovi ili prašina.** Električni alati stvaraju varnice koje mogu zapaliti prašinu ili isparenja.
- ▶ **Držite podalje decu i druge osobe za vreme korišćenja električnog alata.** Stvari koje vam odvrćaju pažnju mogu dovesti do gubitka kontrole.

Električna sigurnost

- ▶ **Priključni utikač električnog alata mora odgovarati utičnici. Utikač ne sme nikako da se menja. Ne upotrebljavajte adaptere utikača zajedno sa električnim alatima zaštićenim uzemljenjem.** Nemodifikovani utikači i odgovarajuće utičnice smanjuju rizik od električnog udara.
- ▶ **Izbegavajte kontakt telom sa uzemljenim površinama kao što su cevi, radijatori, šporeti i frižideri.** Postoji povećani rizik od električnog udara ako je vaše telo uzemljeno.
- ▶ **Držite električni alat što dalje od kiše ili vlage.** Prodor vode u električni alat povećava rizik od električnog udara.
- ▶ **Kabl ne koristite u druge svrhe. Nikada ne koristite kabl za nošenje električnog alata, ne vucite ga i ne izvlačite ga iz utičnice. Držite kabl dalje od vreline, ulja, oštiri ivica ili pokretnih delova.** Oštećeni ili umršeni kablovi povećavaju rizik od električnog udara.
- ▶ **Ako sa električnim alatom radite na otvorenom, upotrebljavajte samo produžne kablove koji su pogodni za upotrebu na otvorenom.** Upotreba kabla pogodnog za upotrebu na otvorenom smanjuje rizik od električnog udara.
- ▶ **Ako ne možete da izbegnete rad sa električnim alatom u vlažnoj okolini, koristite zaštitni uređaj diferencijalne struje (RCD).** Upotreba zaštitnog uređaja diferencijalne struje smanjuje rizik od električnog udara.

Sigurnost osoblja

- ▶ **Budite pažljivi, pazite na to šta radite i postupajte razumno tokom rada sa vašim električnim alatom. Ne koristite električni alat ako ste umorni ili pod uticajem droge, alkohola ili lekova.** Momenat nepažnje kod upotrebe električnog alata može rezultirati ozbiljnim povredama.
- ▶ **Nosite ličnu zaštitnu opremu. Uvek nosite zaštitne naočare.** Zaštitna oprema, kao što su maske za prašinu, sigurnosne cipele koje se ne klizaju, šlem ili zaštita za sluh, smanjuju rizik od povreda kada se koriste u odgovarajućim uslovima.
- ▶ **Izbegavajte nenamerno puštanje u rad. Uverite se da je električni alat isključen, pre nego što ga priključite**

na struju i/ili na akumulator, uzmete ga ili nosite.

Nošenje električnog alata sa prstom na prekidaču ili priključivanje na struju uključenog električnog alata vodi do nesreće.

- ▶ **Uklonite bilo kakve ključeve za podešavanje ili ključeve za zavrtnjeve, pre nego što uključite električni alat.** Ostavljanje ključa za zavrtnjeve ili ključa prikačenog na rotirajući deo električnog alata može rezultirati ličnom povredom.
- ▶ **Izbegavajte neprirodno držanje tela. Pobrnite se uvek da stabilno stojite i u svako doba održavajte ravnotežu.** Ovo omogućava bolje upravljanje električnim alatom u neočekivanim situacijama.
- ▶ **Nosite pogodnu odeću. Ne nosite široku odeću ili nakit. Držite kosu, odeću i rukavice dalje od pokretnih delova.** Široku odeću, nakit ili dugu kosu mogu zahvatiti pokretni delovi.
- ▶ **Ako mogu da se montiraju uređaji za usisavanje i skupljanje prašine, uverite se da li su priključeni i upotrebljeni kako treba.** Usisavanje prašine može smanjiti rizike koji su povezani sa prašinom.

Upotreba i briga o električnim alatima

- ▶ **Ne preopterećujte aparat. Upotrebljavajte električni alat koji je pogodan za vaš zadatak.** Odgovarajući električni alat radi bolje i sigurnije tempom za koji je projektovan.
- ▶ **Ne koristite električni alat čiji je prekidač u kvaru.** Svaki električni alat koji se ne može kontrolisati prekidačem je opasan i mora se popraviti.
- ▶ **Izvcite utikač iz utičnice i/ili uklonite akumulator pre nego što preduzmete podešavanja na aparatu, promenu delova pribora ili ostavite aparat.** Takve preventivne sigurnosne mere smanjuju rizik od slučajnog pokretanja električnog alata.
- ▶ **Čuvajte nekorišćene električne alate izvan dometa dece i ne dozvoljavajte korišćenje alata osobama koje ne poznaju isti ili nisu pročitale ova uputstva.** U rukama neobučanih korisnika električni alati postaju opasni.
- ▶ **Održavajte brižljivo električni alat. Proverite da li pokretni delovi aparata besprekorno funkcionišu i da li su dobro povezani, da li su delovi možda polomljeni ili su tako oštećeni da je ugroženo funkcionisanje električnog alata. Pre upotrebe popravite alat ukoliko je oštećen.** Mnoge nesreće su prouzrokovane lošim održavanjem električnih alata.
- ▶ **Održavajte alate za sečenje oštre i čiste.** Sa adekvatno održanim alatom za sečenje sa oštirim sečivima manja je verovatnoća da će doći do zapinjanja i upravljanje je jednostavnije.
- ▶ **Upotrebljavajte električni alat, pribor, alate koji se umecu itd. prema ovim uputstvima. Obratite pažnju pritom na uslove rada i posao koji morate obaviti.** Upotreba električnog alata za namene drugačije od predviđenih može voditi opasnim situacijama.

Upotreba i briga o alatu na akumulatorski pogon

- ▶ **Punite samo u aparatima za punjenje, koje je preporučio proizvođač.** Punjač koji je pogodan za jednu vrstu akumulatorske baterije može stvoriti rizik od požara ako se koristi za drugačiju akumulatorsku bateriju.
- ▶ **Upotrebljavajte električni alat samo zajedno sa akumulatorskim baterijama namenjenim za njih.** Upotreba bilo kojih drugih akumulatorskih baterija može stvoriti rizik od povrede ili požara.
- ▶ **Držite nekorišćenu akumulatorsku bateriju dalje od drugih metalnih objekata, poput kancelarijskih spajalica, novčića, ključeva, eksera, zavrtnja ili drugih malih metalnih predmeta, koji mogu prouzrokovati povezivanje jednog terminala sa drugim.** Kratak spoj između baterijskih terminala može prouzrokovati opekotine ili požar.
- ▶ **Kod pogrešne primene iz akumulatorske baterije može biti izbačena tečnost. Izbegavajte kontakt sa njom. Kod slučajnog kontakta isperite sa vodom. Ako tečnost dospe u oči, potražite i dodatnu lekarsku pomoć.** Tečnost iz akumulatora može prouzrokovati iritaciju ili opekotine.

Servisiranje

- ▶ **Neka vam vaš električni alat popravlja samo kvalifikovano osoblje, koristeći samo originalne rezervne delove.** Ovo će osigurati očuvanje bezbednosti električnog alata.

Bezbednosna upozorenja za heftalicu

- ▶ **Uvek pretpostavite da alat sadrži pričvršćivače.** Nesavesno rukovanje heftalicom može dovesti do neočekivanog otpuštanja pričvršćivača i do telesnih povreda.
- ▶ **Ne usmeravajte alat prema sebi ili bilo kome drugom u blizini.** Neočekivano aktiviranje će otpustiti pričvršćivač i dovesti do povrede.
- ▶ **Ne aktivirajte alat ukoliko nije postavljen čvrsto na predmet obrade.** Ako alat nije u kontaktu sa predmetom obrade, pričvršćivač se može odbiti od vaše mete.
- ▶ **Isključite alat sa izvora napajanja kada se pričvršćivač zaglavi u alatu.** Dok uklanjate zaglavljene pričvršćivač, heftalica se može slučajno aktivirati ukoliko je uključena.
- ▶ **Budite pažljivi prilikom uklanjanja zaglavljene pričvršćivača.** Mehanizam može biti pod pritiskom i pričvršćivač može biti prisilno otpušten dok pokušavate da ga odglavite.
- ▶ **Ne koristite ovu heftalicu za pričvršćivanje električnih kablova.** Ona nije namenjena za električnu instalaciju i može oštetiti izolaciju električnih kablova i time izazvati električni udar ili rizik od požara.
- ▶ **Koristite odgovarajuće aparate za detekciju, da biste pronašli skrivene vodove snabdevanja, ili pozovite lokalnog distributera električne energije.** Kontakt sa električnim vodovima može da dovede do požara i strujnog udara. Oštećenja gasovoda mogu da dovedu do

eksplozije. Prodiranje u cevovod sa vodom može da uzrokuje materijalnu štetu.

- ▶ **Kod oštećenja i nestručne upotrebe akumulatora može doći do isparavanja. Akumulator može da izgori ili da eksplodira.** Uzmite svež vazduh i potražite lekara ako dođe do tegoba. Para može nadražiti disajne puteve.
- ▶ **Ne otvarajte bateriju.** Postoji opasnost od kratkog spoja.
- ▶ **Baterija može da se ošteti oštrim predmetima, kao npr. ekserima ili odvijačima zavrtnjeva ili usled dejstva neke spoljne sile.** Može da dođe do internog kratkog spoja i akumulatorska baterija može da izgori, dimi, eksplodira ili da se pregreje.
- ▶ **Koristite akumulator samo sa proizvodima ovog proizvođača.** Samo tako se akumulator štiti od opasnog preopterećenja.



Zaštitite akumulator od izvora toplote, npr. i od trajnog sunčevog zračenja, vatre, prljavštine, vode i vlage. Postoji opasnost od eksplozije i kratkog spoja.

Opis proizvoda i primene



Pročitajte sve bezbednosne napomene i uputstva. Propusti u poštovanju bezbednosnih napomena i uputstava mogu da prouzrokuju električni udar, požar i/ili teške povrede.

Vodite računa o slikama u prednjem delu uputstva za rad.

Namenska upotreba

Električni alat je namenjen za radove povezivanja kod krovnih radova, oplata i letvi, kao i u izradi zidnih / plafonskih elemenata, drvenih fasada, paleta, drvenih ograda, zvučno izolovanih zidova i kutija.

Mogu se koristiti samo predmeti za zakivanje (ekseri, spajalice itd.), koji su navedeni u tabeli „Tehnički podaci“.

Napomena: Električni alat nije namenjen za ukucavanje eksera u metal ili beton.

GNH 18V-64 M: Molimo nemojte da koristite električni alat u režimu kontaktnog okidanja sa automatskim povraćajem dok radite na skeli, merdevinama ili drugoj platformi i neophodna je promena radnog položaja. U tom slučaju, režim pojedinačnog okidanja koristite isključivo sa sigurnosnim redosledom.

Prikazane komponente

Označavanje brojevima komponenti sa slika odnosi se na prikaz električnog alata na grafičkoj strani.

- (1) Zaštita radnog komada
- (2) Osigurač okidača
- (3) Stezna poluga za otvaranje/zatvaranje kanala za ispaljivanje
- (4) Točkić za podešavanje graničnika za dubinu
- (5) Okidač

- (6) Taster za otključavanje akumulatora
 - (7) Akumulator
 - (8) Ručka (izolirana površina za držanje)
 - (9) Korisnički interfejs
 - (10) Depo za čuvanje zaštite radnog komada
 - (11) Pojasna kuka
 - (12) Magacin
 - (13) Klizač magacina
 - (14) Prihvatač eksera
 - (15) Otvor
 - (16) Traka sa ekserima^{a)}
 - (17) Opruga magacina
 - (18) Taster prekidača za uključivanje/isključivanje (korisnički interfejs)
 - (19) Status prekidača za uključivanje/isključivanje (korisnički interfejs)
 - (20) Prikaz pojedinačnog okidanja (korisnički interfejs) (GNH 18V-64 M)
 - (21) Prikaz kontaktnog okidanja (korisnički interfejs) (GNH 18V-64 M)
- a) **Prikazani ili opisani pribor ne spada u standardno pakovanje. Kompletni pribor možete da nadete u našem programu pribora.**

Tehnički podaci

Akumulatorski zakivač		GNH 18V-64	GNH 18V-64 M
Broj artikla		3 601 D81 1..	3 601 D81 0..
Nominalni napon	V=	18	18
Sistemi okidanja			
- Pojedinačno okidanje sa sigurnosnom sekvencom		●	●
- Kontaktno okidanje sa automatskim vraćanjem		-	●
Predmet za zakivanje			
- Tip		Ekseri sa sabijenom glavom	Ekseri sa sabijenom glavom
- Dužina	mm	32-64	32-64
- Prečnik	mm	1,6	1,6
- Ugao		20°	20°
Maks. kapacitet magacina		105	105
Dimenzije (bez akumulatora)			
- Visina	mm	282	282
- Širina	mm	97	97
- Dužina sa zaštitnikom radnog komada	mm	337	337
Težina u skladu sa EPTA-Procedure 01:2014 ^{A)}	kg	3,3-4,3	3,3-4,3
Preporučena temperatura okruženja prilikom punjenja	°C	0 ... +35	0 ... +35
Dozvoljena temperatura okruženja tokom rada ^{B)C)} i prilikom skladištenja	°C	-15 ... +50	-15 ... +50
Preporučeni akumulatori		GBA 18V... ProCORE18V...	GBA 18V... ProCORE18V...
Preporučeni punjači		GAL 18... GAX 18V... GAL 36...	GAL 18... GAX 18V... GAL 36...

A) zavisi od upotrebljene akumulatorske baterije

B) ograničena snaga pri temperaturama <0 °C

C) Ograničena snaga sa GBA 18V...

Informacije o buci/vibracijama

		GNH 18V-64	GNH 18V-64 M
Vrednosti emisije buke utvrđene u skladu sa EN 60745-2-16 .			
Pod A klasifikovan nivo buke električnog alata tipično iznosi:			
Nivo zvučnog pritiska	dB(A)	85	84
Nivo zvučne snage	dB(A)	96	95
Nesigurnost K	dB	3	3
Nosite zaštitu za sluh!			
Ukupne vrednosti vibracija a_h (vektorski zbir tri pravca) i nesigurnost K utvrđeni u skladu sa EN 60745-2-16 :			
a_h	m/s^2	<2,5	<2,5
K	m/s^2	1,5	1,5

Nivo vibracija i vrednosti emisije buke, koji su navedeni u ovim uputstvima, su izmereni prema standardizovanom mernom postupku i mogu se koristiti za međusobno poređenje električnih alata. Pogodni su i za privremenu procenu emisije vibracije i buke.

Navedeni nivo vibracija i vrednost emisije buke predstavljaju realnu upotrebu električnog alata. Međutim, ako se električni alat upotrebljava za druge namene, sa drugim umetnim alatima ili ako se nedovoljno održava, može doći do odstupanja nivoa vibracija i vrednosti emisije buke. Ovo može u značajnoj meri povećati emisiju vibracija i buke tokom celokupnog perioda korišćenja.

Za tačnu procenu emisije vibracija i buke trebalo bi uzeti u obzir i vreme u kojem je uređaj isključen ili u situaciji da radi, ali nije zaista u upotrebi. Ovo može značajno redukovati emisije vibracija i buke tokom celokupnog perioda korišćenja.

Utvrđite dodatne sigurnosne mere radi zaštite korisnika od delovanja vibracija kao na primer: održavanje električnog alata i umetnog alata, održavanje toplih ruku, organizacija radnih postupaka.

Montaža

Punjenje akumulatora

- **Koristite samo punjače koji su navedeni u tehničkim podacima.** Samo ovi punjači su usklađeni sa litijum-jonskom akumulatorom koji koristi vaš električni alat.

Napomena: Akumulator se isporučuje delimično napunjen. Da biste osigurali punu snagu akumulatora, pre prve upotrebe ga potpuno napunite u punjaču.

Litijum-jonski akumulator može da se puni u svakom trenutku, a da mu se ne skraćuje vek trajanja. Prekidanje punjenja ne šteti akumulatoru.

Litijum-jonski akumulator je zaštićen od dubinskog pražnjenja zahvaljujući funkciji „Electronic Cell Protection (ECP)“. Kada se akumulator isprazni, proizvod, u kom se koristi akumulator, isključuje se preko zaštitnog prekidača. Više se ne ispaljuju nikakvi predmeti za zakivanje.

- **Nakon automatskog isključivanja, više ne pritiskajte okidač.** Akumulator se može oštetiti.

Obratite pažnju na uputstva za uklanjanje đubreta.



Vađenje akumulatora

Akumulator (7) raspolaže sa dva stepena zaključavanja, koji treba da spreče ispadanje akumulatora ukoliko nehotično pritisnete taster za otključavanje akumulatora (6). Dokle god se akumulator nalazi u električnom alatu, opruga ga drži na mestu.

- Za vađenje akumulatora (7), pritisnite taster za otključavanje (6) i povucite akumulator iz električnog alata. **Ne koristite pritom silu.**

Prikaz statusa napunjenosti akumulatora

Zeleni LED indikatori prikaza napunjenosti akumulatora prikazuju status napunjenosti akumulatora. Iz sigurnosnih razloga, provera stanja napunjenosti je moguća samo kada je električni alat u stanju mirovanja.

Pritisnite taster za prikaz statusa napunjenosti  ili  da bi bio prikazan status napunjenosti. To je moguće i kada je demontiran akumulator.

Ukoliko nakon pritiskanja tastera za prikaz statusa napunjenosti ne svetli nijedan LED indikator, znači da je akumulator neispravan i da mora biti zamenjen.

Tip akumulatora GBA 18V...



LED indikatori	Kapacitet
Trajno svetlo 3× zeleno	60–100 %
Trajno svetlo 2× zeleno	30–60 %
Trajno svetlo 1× zeleno	5–30 %
Trepćuće svetlo 1× zeleno	0–5 %

Tip akumulatora ProCORE18V...

LED indikatori	Kapacitet
Trajno svetlo 5× zeleno	80–100 %
Trajno svetlo 4× zeleno	60–80 %
Trajno svetlo 3× zeleno	40–60 %
Trajno svetlo 2× zeleno	20–40 %
Trajno svetlo 1× zeleno	5–20 %
Trepćuće svetlo 1× zeleno	0–5 %

Opremanje magacina (videti slike A1–A4)

► **Skinitite akumulator, pre nego što izvršite podešavanja uređaja, zamenite dodatke ili odložite električni alat.**

Ova mera opreza sprečava nenamerno pokretanje električnog alata.

Koristite samo originalni Bosch pribor. Precizni delovi električnog alata, kao što su magacin, otvor i kanal za ispaljivanje odgovaraju spajalicama, ekserima i čivijama **Bosch**. Drugi proizvođači upotrebljavaju drugi kvalitet čelika i dimenzije.

Korišćenje nedozvoljenih predmeta za zakivanje može da ošteti električni alat i prouzrokuje povrede.

Električni alat tokom opremanja magacina držite tako da otvor **(15)** nije usmeren niti na vaše telo niti na druge osobe.

- Po potrebi očistite klizač magacina **(13)** i uverite se da magacin **(12)** nije zaprljan.
- Odgovarajuću traku sa ekserima **(16)** gurnite u T-prorez na kraju magacina **(12)**.
- Traku sa ekserima gurajte unapred u magacin sve dok poslednji ekser ne nalegne na oprugu magacina **(17)**.

Napomena: Blokada klizača magacina sprečava da se električni alat pusti u rad sa praznim magacinom. Osigurač okidača se samim tim ne može pritisnuti i na taj način se sprečava ispaljivanje u prazno.

- Prenapregnut prihvatač eksera **(14)** pritisnite prema klizaču magacina **(13)** i istovremeno u potpunosti povucite klizač magacina do kraja magacina **(12)**.

Napomena: Klizač magacina se mora vraćati nazad bez velike primene sile (samo pomoću prsta). Kruto pomeran klizač magacina dovodi do zabijanja eksera pod pogrešnim uglom.

- Klizač magacina **(13)** pomerite pažljivo unapred sa pritisnutim prihvatačem eksera **(14)**, sve dok se prihvatač eksera ne pomeri preko poslednjeg eksera i tako traku sa ekserima gurajte sasvim unapred u magacin.

Napomena: Ne dozvolite da klizač magacina sklizne unazad bez navođenja. Klizač magacina se pritom može oštetiti i postoji opasnost od prignječenja vaših prstiju.

Režim rada**Sistemi okidanja****Pojedinačno okidanje sa sigurnosnim redosledom**

Kod ovog sistema okidanja, osigurač okidača **(2)** mora biti čvrsto postavljen na radni komad. Predmet za zakivanje neće biti izbačen sve dok se ne pritisne okidač **(5)**.

Posle toga, dalji postupci zakivanja mogu se pokrenuti samo ako su okidač i osigurač okidača prethodno vraćeni u početni položaj.

Kontaktno okidanje sa automatskim povraćajem (GNH 18V-64 M)

Kod ovog sistema okidanja, najpre se mora pritisnuti okidač **(5)** i zadržati u ovom položaju. Nakon toga, osigurač okidača mora biti čvrsto postavljen na radni komad, kako bi se ispalio predmet za zakivanje. Sve dok se okidač **(5)** pritiska, dodatni postupci zakivanja se mogu aktivirati ponovnim postavljanjem na drugom mestu.

U režimu **Kontaktno okidanje**, ekser se može zakucati i pojedinačnim okidanjem.

Puštanje u rad

- **Izvadite bateriju pre svih radova na električnom alatu (na primer održavanja, promene pribora itd.) kao i kod njegovog transporta i čuvanja.** Kod slučajnog aktiviranja prekidača za uključivanje/isključivanje postoji opasnost od povrede.

Ubacivanje akumulatora

- Napunjen akumulator **(7)** gurajte u pregradu za akumulator električnog alata, sve dok se akumulator sigurno ne zaključa.

Prekidač za uključivanje/isključivanje (videti slike B1–B2)

- Za **uključivanje** električnog alata, pritisnite taster prekidača za uključivanje/isključivanje **(18)** u trajanju od najmanje 1 sekunde. Prikaz prekidača za uključivanje/isključivanje **(19)** svetli zeleno.

GNH 18V-64 M: Pojedinačno okidanje je aktivirano, prikaz **(20)** svetli belo.

- Za **isključivanje** električnog alata, pritisnite taster prekidača za uključivanje/isključivanje **(18)** u trajanju od najmanje 1 sekunde.

Ispaljivanje eksera – pojedinačno okidanje (videti sliku B1B2)

- Uključite električni alat.
- Otvor **(15)** ili po potrebi gumiranu zaštitu radnog komada **(1)** postavite čvrsto na radni komad, sve dok se potpuno ne pritisne osigurač okidača **(2)**.
- Zatim nakratko pritisnite okidač **(5)** i ponovo ga otpustite. Pritom se ispaljuje ekser.
- Ostavite električni alat da se odbije nazad od radnog komada.

- Za sledeći postupak zakivanja, radni komad podignite u potpunosti i ponovo ga fiksno postavite na sledećem željenom mestu.

Ispaljivanje eksera – kontaktno okidanje (videti sliku B1) (GNH 18V-64 M)

- Uključite električni alat.
- Aktivirajte kontaktno okidanje, tako što ćete nakratko pritisnuti taster prekidača za uključivanje/isključivanje (18).
Prikaz kontaktnog okidača (21) svetli belo.
- Držite okidač (5) pritisnutim.
- Otvor (15) ili po potrebi gumiranu zaštitu radnog komada (1) postavite čvrsto na radni komad, sve dok se potpuno ne pritisne osigurač okidača (2).
Pritom se ispaljuje ekser.
- Za sledeći postupak zakivanja, okidač (5) i dalje držite pritisnutim i električni alat u potpunosti podignite sa radnog komada. Ponovo ga fiksno postavite na sledećem željenom mestu.

Napomene za rad

- **Izvadite bateriju pre svih radova na električnom alatu (na primer održavanja, promene pribora itd.) kao i kod njegovog transporta i čuvanja.** Kod slučajnog aktiviranja prekidača za uključivanje/isključivanje postoji opasnost od povrede.

Pre svakog početka rada proverite besprekorno funkcionisanje sigurnosnih i okidačkih mehanizama, kao i fiksnog naleganja svih zavrtnjeva i navrtki. Električni alat koji je neispravan ili ne radi besprekorno odmah razdvojite sa dovoda energije i kontaktirajte ovlašćeni Bosch korisnički servis.

Ne vršite nikakve nepropisne manipulacije na električnom alatu. Nemojte demontirati ili blokirati nikakve delove električnog alata, kao npr. osigurač okidača.

Ne vršite nikakve „hitne popravke“ sa neodgovarajućim sredstvima. Električni alat održavajte redovno i propisno.

Izbegavajte bilo kakvo slabljenje i oštećenje električnog alata, npr. zbog:

- udaranja ili urezivanja,
- mera prepravki koje proizvođač nije odobrio,
- vođenja po šablonima izrađenih od tvrdog materijala, npr. čelika,
- ispuštanja na pod ili guranja po podu,
- korišćenja kao čekić,
- primene svake vrste sile.

Uverite se šta se nalazi ispod ili iza vašeg radnog komada. Ne ukucavajte eksere u zidove, plafone ili podove, ako se iza njih nalaze ljudi. Ekser može da probije radni komad i nekoga da povredi.

Ne ispaljujte eksere na već ukucane eksere. Ekser se pritom može deformisati, ekseri se mogu zaglaviti ili električni alat se može nekontrolisano pomerati.

Ukoliko se električni alat koristi u hladnim okolnim uslovima, prvi ekseri se ukucavaju sporije nego što je to uobičajeno.

Nakon što se električni alat zagrejeo tokom rada, opet je omogućena normalna radna brzina.

Izbegavajte ispaljivanja na prazno, kako biste sprečili habanje udarnog utiskivača.

Tokom dužih pauzi u radu ili pri kraju rada isključite električni alat, izvadite akumulator i po mogućstvu ispraznite magacin.

Pražnjenje magacina (videti slike C1–C2)

- Klizač magacina (13) pomerite pažljivo unazad sa pritisnutim prihvatačem eksera (14), sve dok se prihvatač eksera ne pomeri preko poslednjeg eksera i zatim klizač magacina gurajte pažljivo unapred do početka magacina (12).

Napomena: Ne dozvolite da klizač magacina sklizne unazad bez navođenja. Klizač magacina se pritom može oštetiti i postoji opasnost od prignječenja vaših prstiju.

- Električni alat okrenite tako da ekseri u magacinu kliznu unazad sve do opruge magacina (17).
- Utisnite oprugu magacina i pustite da ekser na prihvataču eksera (14) sklizne iz magacina (12).

Podešavanje graničnika za dubinu (videti sliku D)

Dubina zabijanja eksera može se podesiti pomoću točkića za podešavanje (4).

- Ispraznite magacin (12).
- **Ekseri se zabijaju previše duboko:** Kako biste smanjili dubinu zabijanja, točkić za podešavanje (4) okrenite suprotno od smeru kretanja kazaljki na satu.
- **Ekseri se ne zabijaju previše duboko:** Kako biste povećali dubinu zabijanja, točkić za podešavanje (4) okrenite u smeru kretanja kazaljki na satu.



- Opet opremite magacin.
- Novu dubinu zabijanja testirajte na novom radnom komadu.
Po potrebi, ponovite radne korake.

Otklanjanje zaglavlivanja (videti slike E1–E2)

Pojedinačni ekseri mogu se zaglaviti u kanalu za ispaljivanje. Ukoliko se to često dešava, kontaktirajte ovlašćeni Bosch korisnički servis.

Napomena: Ako se udarni utiskivač ne pomeri unazad nakon otklanjanja zaglavlivanja, kontaktirajte ovlašćeni Bosch korisnički servis.

- Otpustite okidač (5).
- Isključite električni alat i izvadite akumulator (7).
- Ispraznite magacin (12).
- Pritisnite steznu polugu (3) nadole, tako da se kanal za ispaljivanje može otvoriti.
- Uklonite zaglavljene ekser. Po potrebi, za to koristite klešta.
- Zatvorite kanal za ispaljivanje, zakačite luk stezne poluge (3) u kuku kanala za ispaljivanje i potom steznu polugu opet pritisnite nagore.
- Opet opremite magacin.

Zamena zaštite radnog komada (videti sliku F)

Zaštita radnog komada (1) na kraju osigurača okidača (2) štiti radni komad, sve dok se električni alat ne postavi pravilno za postupak zakivanja. Zaštita radnog komada može da se ukloni i zameni

- Otpustite okidač (5).
- Isključite električni alat i izvadite akumulator (7).
- Ispraznite magacin (12).
- Skinite zaštitu radnog komada sa osigurača okidača.
- Pomerajte novu zaštitu radnog komada sa otvorenim krajem preko osigurača okidača.

Napomena: Rezervna zaštita radnog komada može se čuvati na gornjoj strani magacina (12). U tu svrhu pomerite zaštitu radnog komada u depo (10).

Transport i čuvanje

Za transportovanje isključite električni alat, naročito kada koristite merdevine ili se krećete uz nepovoljno držanje tela.

Električni alat na radnom mestu nosite samo za ručku (8) i sa neaktiviranim okidačem (5).

Električni alat čuvajte uvek odvojeno od akumulatora i na suvom, toplom mestu.

Kada se električni alat ne koristi duže vreme, delove alata od čelika premažite tankim slojem ulja. To sprečava stvaranje rde.

Održavanje i servis**Održavanje i čišćenje**

- ▶ **Izvadite bateriju pre svih radova na električnom alatu (na primer održavanja, promene pribora itd.) kao i kod njegovog transporta i čuvanja.** Kod slučajnog aktiviranja prekidača za uključivanje/isključivanje postoji opasnost od povrede.
- ▶ **Držite električni alat i proreze za ventilaciju čiste, da bi dobro i sigurno radili.**

Plan održavanja

- Očistite magacin (12). Uklonite plastičnu ili drvenu piljevinu, koja se nakupila u magacinu tokom rada. Čistite

električni alat u redovnim intervalima pomoću komprimovanog vazduha.

Mera	Razlog	Izvršenje
Očistite magacin (12) i klizač magacina (13).	Sprečava da se zaglavi ekser.	- Svakodnevno izduvavajte mehanizam magacina/klizača magacina pomoću komprimovanog vazduha.
Uverite se da osigurač okidača (2) pravilno funkcioniše.	Unapređuje vašu sigurnost u radu i efikasno korišćenje električnog alata.	- Svakodnevno izduvavajte mehanizam osigurača okidača pomoću komprimovanog vazduha.

Otklanjanje smetnji

Problem	Uzrok	Rešenje
Električni alat nije spreman za rad.	Akumulator nije napunjen ili je neispravan.	- Akumulator u potpunosti napunite ili ga zamenite.
	Akumulator nije pravilno postavljen.	- Uverite se da je akumulator uklopljen na ručki.
	Temperatura akumulatora je previsoka ili preniska.	- Sačekajte dok akumulator (opet) ne dostigne optimalnu radnu temperaturu.
	Kontakti akumulatora su zaprljani ili neispravni.	- Kontaktirajte ovlašćeni Bosch korisnički servis. Tamo zamenite komponentu.
	Magacin (12) je prazan.	- Opet opremite magacin. (videti „Opremanje magacina (videti slike A1 - A4)“, Strana 229)
	Osigurač okidača (2) je savijen.	- Kontaktirajte ovlašćeni Bosch korisnički servis. Tamo zamenite komponentu.
Elektronika je neispravna.		- Kontaktirajte ovlašćeni Bosch korisnički servis.
	Korisnički interfejs (9) je neispravan.	- Kontaktirajte ovlašćeni Bosch korisnički servis.

Problem	Uzrok	Rešenje
Električni alat je spreman za rad, ali ekseri se ne ispaljuju.	Moguć kvar na sledećim komponentama:	– Kontaktirajte ovlašćeni Bosch korisnički servis. Tamo zamenite komponentu.
	– Okidač (5)	
	– Udarni utiskivač	
	– Motor ili pogonski kaiš	
	– Elektronika	
	Strane čestice su se nakupile u mehanizmu za ispaljivanje.	– Kontaktirajte ovlašćeni Bosch korisnički servis. Tamo zamenite komponentu.
	Strane čestice su se nakupile u otvoru (15) ili u magacinu (12) .	– Očistite otvor (15) ili magacin (12) .
Ekser se zaglavio u kanalu za ispaljivanje.	– Otklonite zaglavljivanje. (videti „Otklanjanje zaglavljivanja (videti slike E1-E2)“, Strana 230)	
Klizač magacina (13) je neispravan.	– Po potrebi očistite klizač magacina (13) i uverite se da magacin (12) nije zaprljan.	
Opruga klizača magacina je preslaba ili neispravna.	– Kontaktirajte ovlašćeni Bosch korisnički servis. Tamo zamenite komponentu.	
Korišćeni predmeti za zakivanje su nedozvoljeni.	– Koristite samo originalni pribor. Mogu se koristiti samo predmeti za zakivanje (ekseri, spajalice itd.), koji su navedeni u tabeli „Tehnički podaci“.	
Magacin (12) je prazan.	– Opet opremite magacin. (videti „Opremanje magacina (videti slike A1-A4)“, Strana 229)	
Ekseri se zabijaju previše duboko.	Graničnik za dubinu je previše duboko podešen.	– Podesite graničnik za dubinu na željenu dubinu. (videti „Podešavanje graničnika za dubinu (videti sliku D)“, Strana 230)
	Odbojnik je potrošen.	– Kontaktirajte ovlašćeni Bosch korisnički servis. Tamo zamenite komponentu.
Ekseri se ne zabijaju dovoljno duboko.	Akumulator nije napunjen ili je neispravan.	– Akumulator u potpunosti napunite ili ga zamenite.
	Predmeti za zakivanje su predugački.	– Koristite samo originalni pribor. Mogu se koristiti samo predmeti za zakivanje (ekseri, spajalice itd.), koji su navedeni u tabeli „Tehnički podaci“.
	Graničnik za dubinu je previše visoko podešen.	– Podesite graničnik za dubinu na željenu dubinu. (videti „Podešavanje graničnika za dubinu (videti sliku D)“, Strana 230)
Električni alat preskače eksera ili ima previše veliki taktni pomak.	Korišćeni predmeti za zakivanje su nedozvoljeni.	– Koristite samo originalni pribor. Mogu se koristiti samo predmeti za zakivanje (ekseri, spajalice itd.), koji su navedeni u tabeli „Tehnički podaci“.

Problem	Uzrok	Rešenje
	Opruga klizača magacina je preslaba ili neispravna.	– Kontaktirajte ovlašćeni Bosch korisnički servis. Tamo zamenite komponentu.
Ekseri se često mogu zaglaviti u kanalu za ispaljivanje.	Korišćeni predmeti za zakivanje su nedozvoljeni.	– Koristite samo originalni pribor. Mogu se koristiti samo predmeti za zakivanje (ekseri, spajalice itd.), koji su navedeni u tabeli „Tehnički podaci“. – Kontaktirajte ovlašćeni Bosch korisnički servis.
Zabijeni ekseri su iskrivljeni.	Udarni utiskivač je oštećen.	– Kontaktirajte ovlašćeni Bosch korisnički servis. Tamo zamenite komponentu.

Servis i saveti za upotrebu

Servis odgovara na vaša pitanja u vezi sa popravkom i održavanjem vašeg proizvoda kao i u vezi sa rezervnim delovima. Šematske prikaze i informacije u vezi rezervnih delova naći ćete u pod: www.bosch-pt.com

Bosch tim za konsultacije vam rado pomaže tokom primene, ukoliko imate pitanja o našim proizvodima i njihovom priboru.

Molimo da kod svih pitanja i naručivanja rezervnih delova neizostavno navedete broj artikla sa 10 brojčanih mesta prema tipskoj pločici proizvoda.

Srpski

Bosch Elektroservis
Dimitrija Tucovića 59
11000 Beograd
Tel.: +381 11 644 8546
Tel.: +381 11 744 3122
Tel.: +381 11 641 6291
Fax: +381 11 641 6293
E-Mail: office@servis-bosch.rs
www.bosch-pt.rs

Dodatne adrese servisa pogledajte na:

www.bosch-pt.com/serviceaddresses

Transport

Preporučeni litijum-jonski akumulatori podležu zahtevima propisa o opasnim materijama. Korisnik može bez dodatnih uslova transportovati akumulator na drumu.

Kod slanja preko trećih lica (na primer vazdušnih transportom ili špedicijom) mora se obratiti pažnja na posebne zahteve u pogledu pakovanja i označavanja. Tada se kod pripreme paketa za slanje mora pozvati stručnjak za opasne materije.

Akumulatorske baterije šaljite samo ako kućište nije oštećeno. Odlepite otvorene kontakte i upakujte akumulatorsku bateriju tako, da se ne pokreće u paketu. Molimo da obratite pažnju na eventualne dalje nacionalne propise.

Uklanjanje đubreta



Električne alate, akumulacione baterije, pribor i pakovanja treba predati na reciklažu koja je u skladu sa zaštitom životne sredine.



Ne bacajte električne alate i akumulator/baterije u kućno đubre!

Samo za EU-zemlje:

Prema evropskoj direktivi 2012/19/EU o starim električnim i elektronskim uređajima i njenoj primeni u nacionalnom pravu, električni alati koji se više ne mogu koristiti, a prema evropskoj direktivi 2006/66/EC akumulatori/baterije koje su u kvaru ili istrošene moraju se odvojeno sakupljati i uključiti u reciklažu koja ispunjava ekološke uslove.

Ukoliko se elektronski i električni uređaji otklone u otpad na neispravan način, moguće opasne materije mogu da imaju štetno dejstvo na životnu sredinu i zdravlje ljudi.

Akumulatorske baterije/baterije:

Li-jonska:

Molimo da obratite pažnju na napomene u odeljku Transport (videti „Transport“, Strana 233).

Slovenščina

Varnostna opozorila

Splošna varnostna navodila za električna orodja

⚠ OPOZORILO Preberite vsa varnostna opozorila in napotke. Neupoštevanje opozoril in napotkov lahko povzroči električni udar, požar in/ali hude telesne poškodbe.

Vsa opozorila in napotke shranite za prihodnjo uporabo.

Pojem električno orodje v opozorilih se nanaša na električna orodja z električnim pogonom (z električnim kablom) in na akumulatorska električna orodja (brez električnega kabla).

Varnost na delovnem mestu

- ▶ **Delovno mesto naj bo vedno čisto in dobro osvetljeno.** Nered in neosvetljena delovna mesta povečajo možnost nezgod.
- ▶ **Električnega orodja ne uporabljajte v okolju, v katerem lahko pride do eksplozij (prisotnost vnetljivih tekočin, plinov ali prahu).** Električna orodja povzročajo iskre, zaradi katerega se lahko prah ali hlapi vnamejo.
- ▶ **Med uporabo električnega orodja poskrbite, da v bližini ni otrok ali drugih oseb.** Odvratanje pozornosti lahko povzroči izgubo nadzora nad orodjem.

Električna varnost

- ▶ **Priključni vtič električnega orodja se mora prilegati vtičnici. Spreminjanje vtiča na kakršen koli način ni dovoljeno. Pri ozemljenih električnih orodjih ne uporabljajte adapterskih vtičev.** Nespremenjeni vtiči in ustrezne vtičnice zmanjšujejo tveganje električnega udara.
- ▶ **Izogibajte se telesnemu stiku z ozemljenimi površinami, kot so na primer cevi, grelci, hladilniki in štedilniki.** Tveganje električnega udara je večje, če je vaše telo ozemljeno.
- ▶ **Prosimo, da orodje zavarujete pred dežjem ali vlago.** Vdor vode v električno orodje povečuje tveganje za električni udar.
- ▶ **Kabel uporabljajte pravilno. Kabel zavarujte pred vročino, oljem, ostrimi robovi ali premikajočimi se deli.** Poškodovani ali zapleteni kabli povečujejo tveganje električnega udara.
- ▶ **Kadar uporabljate električno orodje na prostem, uporabljajte samo kabelske podaljške, ki so primerni za delo na prostem.** Uporaba kabelskega podaljška, ki je primeren za delo na prostem, zmanjšuje tveganje za električni udar.
- ▶ **Če je uporaba električnega orodja v vlažnem okolju neizogibna, uporabljajte stikalo za zaščito pred kvarnim tokom.** Uporaba zaščitnega stikala zmanjšuje tveganje električnega udara.

Osebna varnost

- ▶ **Bodite pozorni, pazite, kaj delate, in se dela z električnim orodjem lotite z razumom. Električnega orodja ne uporabljajte, če ste utrujeni oziroma če ste pod vplivom mamil, alkohola ali zdravil.** Trenutek nepazljivosti pri uporabi električnega orodja je lahko vzrok za hude telesne poškodbe.
- ▶ **Uporabljajte osebno zaščitno opremo. Vedno uporabljajte zaščito za oči.** Z uporabo zaščitne opreme, kot so protiprašna maska, varnostni čevlji, ki ne drsijo, čelada ali zaščita za sluh, v ustreznih okoliščinah zmanjšate nevarnost poškodb.
- ▶ **Preprečite nenameren vklop orodja. Pred priključitvijo električnega orodja na električno**

omrežje in/ali na akumulatorsko baterijo in pred dviganjem ali nošenjem se prepričajte, da je električno orodje izklopljeno. Če električno orodje nosite in imate pri tem prst na stikalu ali pa orodje napajate, ko je stikalo v položaju za vklop, lahko pride do nesreče.

- ▶ **Odstranite vse ključe in izvijače za prilagajanje orodja, preden orodje vklopite.** Ključ ali izvijač, ki ga ne odstranite z vrtečega se dela električnega orodja, lahko povzroči telesne poškodbe.
- ▶ **Ne precenjujte svojih sposobnosti. Ves čas trdno stojte in vzdržujte ravnovesje.** S tem izboljšate nadzor nad električnim orodjem v nepričakovanih situacijah.
- ▶ **Bodite primerno oblečeni. Ne nosite ohlapnih oblačil ali nakita. Las, oblačil in rokavic ne približujte premikajočim se delom.** Ohlapna oblačila, nakit ali dolgi lasje se lahko ujamejo v premikajoče se dele.
- ▶ **Če imate na voljo naprave za priklop sesalnika za prah ali zbiralne posode, se prepričajte, da so te ustrezno priključene.** Uporaba sistema za zbiranje prahu lahko zmanjša nevarnosti, povezane s prahom.

Uporaba in vzdrževanje električnega orodja

- ▶ **Električnega orodja ne preobremenjujte. Za delo uporabite ustrezno električno orodje.** Pravo električno orodje bo delo opravilo bolje in varneje, in sicer s hitrostjo, za katero je bilo zasnovano.
- ▶ **Električnega orodja ne uporabljajte, če ga s stikalom ne morete vklopiti in izklopiti.** Vsako električno orodje, ki ga ni mogoče nadzirati s stikalom, je nevarno in ga je treba popraviti.
- ▶ **Izvlcite vtič iz vtičnice in/ali odstranite akumulatorsko baterijo iz električnega orodja, preden se lotite nastavljanja in menjavanja nastavkov ter preden orodje shranite.** Ti preventivni varnostni ukrepi zmanjšajo tveganje za nenamerni zagon aparata.
- ▶ **Ko električnih orodij ne uporabljate, jih shranite izven dosega otrok. Osebam, ki orodja ne poznajo ali niso prebrale teh navodil za uporabo, električnega orodja ne dovolite uporabljati.** Električna orodja so nevarna, če jih uporabljajo neizkušene osebe.
- ▶ **Poskrbite za redno vzdrževanje orodja. Prepričajte se, da so premikajoči se deli pravilno poravnani in da se ne zatikajo ter da deli niso polomljeni. Prav tako preverite, ali je na orodju še kaj drugega, kar bi lahko vplivalo na njegovo delovanje. Če je električno orodje poškodovano, mora biti pred uporabo popravljeno.** Slabo vzdrževana električna orodja so vzrok za mnoge nezgode.
- ▶ **Rezalna orodja naj bodo vedno ostrina in čista.** Skrbno negovana rezalna orodja z ostrimi rezalnimi robovi se manj zatikajo in so lažje vodljiva.
- ▶ **Električna orodja, pribor, vsadna orodja in podobno uporabljajte v skladu s temi navodili, pri čemer upoštevajte delovne pogoje in dejavnost, ki jo boste opravljali.** Uporaba električnih orodij v namene, ki so

drugačni od predpisanih, lahko privede do nevarnih situacij.

Uporaba in vzdrževanje akumulatorskih orodij

- ▶ **Akumulatorske baterije polnite samo s polnilniki, ki jih priporoča proizvajalec.** Polnilnik, ki je namenjen določeni vrsti akumulatorskih baterij, se lahko vname, če ga boste uporabljali za polnjenje drugačnih akumulatorskih baterij.
- ▶ **V električnih orodjih uporabljajte le akumulatorske baterije, ki so zanje predvidene.** Uporaba drugih akumulatorskih baterij lahko povzroči telesne poškodbe ali požar.
- ▶ **Akumulatorska baterija, ki je ne uporabljate, ne sme priti v stik s kovinskimi predmeti, kot so pisarniške sponke, kovanci, ključi, žebliji, vijaki in drugi manjši kovinski predmeti, ki bi lahko povzročili premostitev kontaktov.** Kratak stik med akumulatorskimi kontakti ima lahko za posledico opekline ali požar.
- ▶ **V primeru napačne uporabe lahko iz akumulatorske baterije izteče tekočina. Izogibajte se stiku z njo. Če tekočina vseeno po naključju pride v stik s kožo, jo sperite z vodo. Če pride tekočina v oči, poiščite zdravniško pomoč.** Iztekajoča akumulatorska tekočina lahko povzroči draženje ali opekline.

Servisiranje

- ▶ **Vaše električno orodje naj popravlja samo usposobljeno strokovno osebje, ki naj pri tem uporabi zgolj originalne rezervne dele.** S tem boste zagotovili, da bo orodje varno za uporabo.

Varnostna opozorila za spenjalnik

- ▶ **Vedno predvidevajte, da so v orodju sponke.** Nepremišljeno ravnanje s spenjalnikom lahko pripelje do nepričakovane sprožitve sponk in posledično poškodb.
- ▶ **Orodja ne obračajte proti sebi ali drugim.** Nepričakovana aktivacija sproži sponko in povzroči poškodbe.
- ▶ **Orodje vklopite le, če je trdno nameščeno ob obdelovanec.** Če orodje ni v stiku z obdelovancem, se lahko sponka odbije od obdelovanca.
- ▶ **Če se sponka zatakne v orodju, orodje izključite z napajanja.** Pri odstranjevanju zatakne sponke se lahko spenjalnik nehote aktivira, če je orodje priključeno na električno omrežje.
- ▶ **Zataknjeno sponko previdno odstranite.** Mehanizem je lahko pod tlakom, zato se lahko sponka med odstranjevanjem sproži.
- ▶ **Tega spenjalnika ne uporabljajte za pritrjevanje električnih kablov.** Spenjalnik ni namenjen za nameščanje električnih kablov in lahko poškoduje izolacijo električnih kablov, zaradi česar lahko nastane nevarnost električnega udara ali požara.
- ▶ **Za iskanje skritih oskrbovalnih vodov uporabljajte ustrezne iskalne naprave ali se o tem pozanimajte pri lokalnem podjetju za oskrbo z vodo, elektriko ali**

plinom. Stik z električnim vodom lahko povzroči požar ali električni udar. Poškodbe na plinovodu so lahko vzrok za eksplozijo, vdor v vodovodno omrežje pa ima za posledico materialno škodo.

- ▶ **Če je akumulatorska baterija poškodovana ali če jo nepravilno uporabljate, lahko iz nje uhajajo pare. Akumulatorska baterija se lahko vname ali eksplodira.** Poskrbite za dovod svežega zraka in se v primeru težav obrnite na zdravnika. Pare lahko povzročijo draženje dihalnih poti.
- ▶ **Akumulatorske baterije ne odpirajte.** Nevarnost kratkega stika.
- ▶ **Koničasti predmeti, kot so na primer žebliji ali izvijači, in zunanji vplivi lahko poškodujejo akumulatorsko baterijo.** Pojavi se lahko kratak stik, zaradi katerega lahko akumulatorska baterija zgori, se osmudi, pregreje ali eksplodira.
- ▶ **Akumulatorsko baterijo uporabljajte samo z izdelki proizvajalca.** Le tako je akumulatorska baterija zaščiten pred nevarno preobremenitvijo.



Akumulatorsko baterijo zaščitite pred vročino, npr. tudi pred neposredno sončno svetlobo, ognjem, umazanijo, vodo in vlago. Obstaja nevarnost eksplozije in kratkega stika.

Opis izdelka in storitev



Preberite vsa varnostna opozorila in navodila. Neupoštevanje varnostnih opozoril in navodil lahko povzroči električni udar, požar in/ali hude poškodbe.

Upoštevajte slike na začetku navodil za uporabo.

Namen uporabe

Električno orodje je namenjeno za pritrjevalna dela v krovstvu, pri opažnih delih in montaži strešnih letev ter pritrjevanje stenskih in stropnih elementov, lesenih fasad, palet, lesenih ograj, protihrupnih ograj in zabojev. Dovoljena je le uporaba elementov za pribijanje (žebļjev, sponk itd.), navedenih v preglednici „Tehnični podatki“.

Opomba: električno orodje ni namenjeno za pribijanje žebļjev v kovino ali beton.

GNH 18V-64 M: med delom na delovnem odru, lestvi ali drugi ploščadi, ko morate zamenjati delovni položaj, električnega orodja ne uporabljajte v načinu kontaktne sprožitve s samodejnim povratkom. V tem primeru je dovoljena le uporaba načina enkratne sprožitve z varnostnim zaporedjem.

Komponente na sliki

Oštevilčenje komponent, ki so prikazane na sliki, se nanaša na prikaz električnega orodja na strani z grafikom.

- (1) Ščitnik za obdelovanec
- (2) Zaščita pred nenamerno sprožitvijo

- (3) Vpenjalna ročica za odpiranje/zapiranje izstreljevalnega kanala
 - (4) Kolesce za nastavitev omejevalnika globine
 - (5) Sprožilec
 - (6) Tipka za sprostitvev akumulatorske baterije
 - (7) Akumulatorska baterija
 - (8) Ročaj (izolirana oprijemalna površina)
 - (9) Uporabniški vmesnik
 - (10) Prostor za shranjevanje ščitnika za obdelovanec
 - (11) Kavelj za pas
 - (12) Vlagalnik
 - (13) Pomikalo vlagalnika
 - (14) Vpenjalo žeblijev
 - (15) Ustje
 - (16) Trak z žeblija^{a)}
 - (17) Vzmet vlagalnika
 - (18) Tipka stikala za vklop/izklop (uporabniški vmesnik)
 - (19) Stanje stikala za vklop/izklop (uporabniški vmesnik)
 - (20) Prikaz enkratne sprožitve (uporabniški vmesnik) (GNH 18V-64 M)
 - (21) Prikaz kontaktne sprožitve (uporabniški vmesnik) (GNH 18V-64 M)
- a) Prikazan ali opisan pribor ni del standardnega obsega dobave. Celoten pribor je del našega programa pribora.

Tehnični podatki

Akumulatorski žeblijalnik		GNH 18V-64	GNH 18V-64 M
Kataloška številka		3 601 D81 1..	3 601 D81 0..
Nazivna napetost	V=	18	18
Sistemi sprožitve			
– Enkratna sprožitev z varnostnim zaporedjem		●	●
– Kontaktne sprožitve s samodejnim povratkom		-	●
Element za pribijanje			
– Tip		Žebliji s topo glavico	Žebliji s topo glavico
– Dolžina	mm	32–64	32–64
– Premer	mm	1,6	1,6
– Kot		20°	20°
Najv. kapaciteta vlagalnika		105	105
Mere (brez akumulatorske baterije)			
– Višina	mm	282	282
– Širina	mm	97	97
– Dolžina s ščitnikom za obdelovanec	mm	337	337
Teža po EPTA-Procedure 01:2014 ^{A)}	kg	3,3–4,3	3,3–4,3
Priporočena zunanja temperatura med polnjenjem	°C	0 ... +35	0 ... +35
Dovoljena zunanja temperatura med delovanjem ^{B)} in med skladiščenjem	°C	-15 ... +50	-15 ... +50
Priporočene akumulatorske baterije		GBA 18V... ProCORE18V...	GBA 18V... ProCORE18V...
Priporočeni polnilniki		GAL 18... GAX 18V... GAL 36...	GAL 18... GAX 18V... GAL 36...

A) odvisno od uporabljene akumulatorske baterije

B) omejena zmogljivost pri temperaturah pod 0 °C

C) Omejena zmogljivost z GBA 18V...

Podatki o hrupu/tresljajih

		GNH 18V-64	GNH 18V-64 M
Podatki o emisijah hrupa, pridobljeni v skladu s standardom EN 60745-2-16 .			
A-vrednotena raven hrupa za električno orodje običajno znaša:			
Raven zvočnega tlaka	dB(A)	85	84
Raven zvočne moči	dB(A)	96	95
Negotovost K	dB	3	3
Uporabite zaščito za sluh!			
Skupne vrednosti tresljajev a_h (vektorska vsota treh smeri) in negotovost K so določene v skladu s standardom EN 60745-2-16 :			
a_h	m/s^2	<2,5	<2,5
K	m/s^2	1,5	1,5

Vrednosti nivoja tresljajev in hrupa, podane v teh navodilih, so bile izmerjene v skladu s standardiziranim merilnim postopkom in se lahko uporabljajo za medsebojno primerjavo električnih orodij. Primerne so tudi začasno oceno oddajanja tresljajev in hrupa.

Naveden nivo tresljajev in hrupa je določen na osnovi glavnih načinov uporabe električnega orodja. Pri uporabi orodja v drugačne namene, z drugačnimi nastavki ali pri nezadostnem vzdrževanju lahko nivo hrupa in tresljajev odstopa. To lahko obremenjenost s hrupom in tresljaji v celotnem obdobju uporabe občutno poveča.

Za natančnejšo oceno obremenjenosti s hrupom in tresljaji morate upoštevati tudi čas, ko je orodje izklopljeno, in čas, ko orodje deluje, vendar dejansko ni v uporabi. To lahko občutno zmanjša obremenjenost s hrupom in tresljaji, ki je razporejena na celotno obdobje uporabe.

Določite dodatne varnostne ukrepe za zaščito uporabnika pred vplivi tresljajev, npr. vzdrževanje električnega orodja in nastavkov, segrevanje rok, organizacija delovnih postopkov.

Namestitev

Polnjenje akumulatorske baterije

- **Uporabljajte samo polnilnike, ki so navedeni v tehničnih podatkih.** Samo ti polnilniki so združljivi z litij-ionsko akumulatorsko baterijo, ki je nameščena v vašem električnem orodju.

Opomba: akumulatorska baterija je ob dobavi delno napolnjena. Za polno zmogljivost akumulatorske baterije jo pred prvo uporabo popolnoma napolnite v polnilniku.

Litij-ionsko akumulatorsko baterijo lahko kadar koli napolnite, ne da bi s tem skrajšali njeno življenjsko dobo. Prekinitev polnjenja ne poškoduje akumulatorske baterije.

Sistem za zaščito celic „Electronic Cell Protection“ (ECP) ščiti litij-ionsko akumulatorsko baterijo pred prekomernim praznjenjem. Ko se akumulatorska baterija izprazni, se električno orodje izklopi s pomočjo zaščitnega stikala. Elementi za pribijanje se nehajo pribijati.

- **Po samodejnem izklopu ne smete znova pritisniti na sprožilec.** S tem lahko poškodujete akumulatorsko baterijo.

Upoštevajte navodila za odstranjevanje.


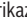
Odstranitev akumulatorske baterije

Akumulatorska baterija (7) ima dve stopnji zaklepa, ki preprečujeta, da bi akumulatorska baterija izpadla, če nenamerno pritisnete tipko za sprostitve akumulatorske baterije (6). Ko je akumulatorska baterija vstavljena v električno orodje, jo varuje vzmet.

- Če želite odstraniti akumulatorsko baterijo (7), pritisnite tipko za sprostitve akumulatorske baterije (6) in akumulatorsko baterijo izvlecite iz električnega orodja. **Pri tem ne uporabljajte sile.**

Prikaz stanja napoljenosti akumulatorske baterije

Tri zelene LED-lučke prikaza stanja napoljenosti akumulatorske baterije prikazujejo stanje napoljenosti akumulatorske baterije. Iz varnostnih razlogov je stanje napoljenosti mogoče prikazati le, ko je električno orodje izklopljeno.

Za prikaz stanja napoljenosti pritisnite tipko  ali  na prikazu stanja napoljenosti. To je mogoče tudi takrat, ko akumulatorska baterija ni vstavljena.

Če po pritisku tipke za prikaz stanja napoljenosti LED-diode ne zasvetijo, je akumulatorska baterija okvarjena in jo je treba zamenjati.

Vrsta akumulatorske baterije GBA 18V...



LED-diode	Napoljenost
3 zelene LED-diode neprekinjeno svetijo	60–100 %
2 zeleni LED-diodi neprekinjeno svetita	30–60 %
1 zelena LED-dioda neprekinjeno sveti	5–30 %
1 zelena LED-dioda utripa	0–5 %

Vrsta akumulatorske baterije ProCORE18V...

LED-diode	Napolnjenost
5 zelenih LED-diod neprekinjeno sveti	80–100 %
4 zelene LED-diode neprekinjeno svetijo	60–80 %
3 zelene LED-diode neprekinjeno svetijo	40–60 %
2 zeleni LED-diodi neprekinjeno svetita	20–40 %
1 zelena LED-dioda neprekinjeno sveti	5–20 %
1 zelena LED-dioda utripa	0–5 %

Polnjenje vlagalnika (glejte slike A1–A4)

- **Pred nastavljanjem orodja, zamenjavo delov pribora ali odlaganjem električnega orodja odstranite akumulatorsko baterijo.** S tem previdnostnim ukrepom boste preprečili nenamerni zagon električnega orodja.

Uporabljajte le originalni pribor Bosch. Fini deli električnega orodja, kot so npr. vlagalnik, ustje in izstreljalni kanal, so združljivi s sponkami, žebli in žičniki podjetja **Bosch**. Drugi proizvajalci uporabljajo jeklo drugačne kakovosti in drugačnih dimenzij. Uporaba neodobrenih elementov za pribijanje lahko poškoduje električno orodje in privede do telesnih poškodb. Električno orodje med polnjenjem vlagalnika držite tako, da je ustje **(15)** usmerjeno stran od vašega telesa in drugih oseb.

- Po potrebi očistite pomikalo vlagalnika **(13)** in se prepričajte, da je vlagalnik **(12)** prost umazanje.
- Primeren trak z žebli **(16)** vstavite v režo v obliki črke T na koncu vlagalnika **(12)**.
- Trak z žebli vstavite v vlagalnik tako globoko, da je zadnji žebelj pred vzmetjo vlagalnika **(17)**.

Opomba: zapora pomikala vlagalnika preprečuje uporabo električnega orodja s praznim vlagalnikom. Zaščitite pred nenamerno sprožitvijo zato ni mogoče pritisniti, kar prepreči sprožitev s praznim zalogovnikom.

- Napeto vpenjalo žebeljev **(14)** potisnite ob pomikalo vlagalnika **(13)** in pomikalo vlagalnika hkrati povlecite povsem nazaj do konca vlagalnika **(12)**.

Opomba: pomikalo vlagalnika se mora prosto premikati brez uporabe sile (le s prsti). Če se pomikalo vlagalnika le stežka premika, se žebli lahko zabijajo pod napačnim kotom.

- Pomikalo vlagalnika **(13)** z vpetim vpenjalom žebeljev **(14)** previdno potisnite naprej, dokler vpenjalo žebeljev ne vgne zadnjega žeblija in se s tem prepričate, da je trak z žebli pomaknjen povsem do začetka vlagalnika.

Opomba: pomikalo vlagalnika se ne sme nenadzorovano zaskočiti. Pomikalo vlagalnika se lahko s tem poškoduje in uklesti vaše prste.

Delovanje**Sistemi sprožitve****Enkratna sprožitev z varnostnim zaporedjem**

Pri tem načinu sprožitve najprej zaščitno pred nenamerno sprožitvijo **(2)** plosko namestite na obdelovanec. Element za pribijanje se bo sprožil šele, ko pritisnete sprožilec **(5)**. Orodje se za vsako nadaljnje pribijanje sproži šele, ko se sprožilec in zaščitna pred nenamerno sprožitvijo vrneta v začetni položaj.

Kontaktna sprožitev s samodejnim povratkom (GNH 18V-64 M)

Pri tem načinu sprožitve morate pritisniti in pridržati sprožilec **(5)**. Nato zaščitno pred nenamerno sprožitvijo pritisnite ob obdelovanec, da sprožite element za pribijanje. Dokler je sprožilec **(5)** pritisnjen, lahko nadaljujete s pribijanjem tako, da orodje znova položite na drugo mesto. V načinu **kontaktne sprožitve** lahko žebelj sprožite tudi z enkratno sprožitvijo.

Uporaba

- **Pred začetkom kakršnihkoli del na električnem orodju (na primer vzdrževanje, zamenjava orodja in podobno) kakor tudi med transportiranjem in shranjevanjem je treba iz električnega orodja odstraniti akumulatorsko baterijo.** Pri nenamernem aktiviranju vklopno/izklopnega stikala obstaja nevarnost telesnih poškodb.

Namestitev akumulatorske baterije

- Akumulatorsko baterijo **(7)** potisnite v režo za akumulatorsko baterijo električnega orodja tako daleč, da se dobro zaskoči.

Vklop/izklop (glejte slike B1–B2)

- Za **vklop** električnega orodja tipko stikala za vklop/izklop **(18)** pridržite vsaj 1 sekundo. Prikaz stikala za vklop/izklop **(19)** sveti zeleno. **GNH 18V-64 M:** Enkratna sprožitev je vklopljena, prikaz **(20)** sveti belo.
- Za **izklop** električnega orodja tipko stikala za vklop/izklop **(18)** pridržite vsaj 1 sekundo.

Pribijanje žebeljev – enkratna sprožitev (glejte sliko B1–B2)

- Vklpite električno orodje.
- Ustje **(15)** ali po potrebi z gumo prevlečeni ščitnik za obdelovanec **(1)** pritisnite trdno na obdelovanec, da se zaščitna pred nenamerno sprožitvijo **(2)** povsem ugrezne.
- Nato na kratko pritisnite sprožilec **(5)** in ga znova izpustite. S tem se sproži žebelj.
- Dovolite, da se električno orodje odskoči z obdelovanca.
- Če želite nadaljevati s pribijanjem, električno orodje povsem dvignite z obdelovanca in ga znova trdno pritisnite ob zeleno mesto.

Pribijanje žebeljev – kontaktna sprožitev (glejte sliko B1) (GNH 18V-64 M)

- Vklpote električno orodje.
- Kontaktno sprožitev vklpote tako, da na kratko pritisnete tipko stikala za vklop/izklop (18).
- Prikaz kontaktne sprožitve (21) sveti belo.
- Pritisnite sprožilec (5) in ga pridržite.
- Ustje (15) ali po potrebi z gumo prevlečeni ščitnik za obdelovanec (1) pritisnite trdno na obdelovanec, da se zaščita pred nenamerno sprožitvijo (2) povsem ugrezne. S tem se sproži žebelj.
- Če želite nadaljevati s pribijanjem, še naprej držite sprožilec (5) in električno orodje povsem dvignite z obdelovanca. Znova ga trdno pritisnite ob želeno mesto.

Navodila za delo

- **Pred začetkom kakršnihkoli del na električnem orodju (na primer vzdrževanje, zamenjava orodja in podobno) kakor tudi med transportiranjem in shranjevanjem je treba iz električnega orodja odstraniti akumulatorsko baterijo.** Pri nenamernem aktiviranju vklopno/izklopnega stikala obstaja nevarnost telesnih poškodb.

Preden začnete z delom, se prepričajte, da varnostne funkcije in priprave za sprožitev brezhibno delujejo ter da so vsi vijaki in matice trdno priti.

Okvarjeno električno orodje ali orodje, ki ne deluje brezhibno, nemudoma odklopite z električnega napajanja in se obrnite na pooblaščenega Boschevega serviserja.

Električnega orodja ne spreminjajte v nasprotju s predpisi. Ne odstranite ali blokirajte delov električnega orodja, kot je npr. zaščita pred nenamerno sprožitvijo.

Ne izvajajte „nujnih popravil“ z neprimernimi sredstvi.

Električno orodje morate redno in strokovno vzdrževati.

Ne omejte delovanja električnega orodja in ga ne poškodujte, npr. z:

- udarci ali vgraviranjem,
- poskusi predelave, ki jih proizvajalec ni odobril,
- vodenjem s šablonami iz trdega materiala, npr. jekla,
- padcem ob tla ali zalučanjem po tleh,
- uporabo orodja namesto kladiva,
- kakršno koli silo.

Preverite, kaj je pod obdelovancem ali za njim. Žebeljev ne pribijajte v stene, strope ali tla, če so za njimi druge osebe. Žebliji lahko prebijajo obdelovanec in povzročijo telesne poškodbe.

Žebeljev ne pribijajte v druge že pribite žebelje. Pri tem se lahko žebelj skrivi, žeblija se lahko zatakne ali pa električno orodje uide izpod nadzora.

Če električno orodje uporabljate pri nizkih temperaturah, se bodo prvi žebliji sprožili počasneje kot običajno. Ko se električno orodje ogreje z uporabo, bo znova delovalo z običajno delovno hitrostjo.

Izogibajte se praznim strelom, ki pospešijo obrabo udarjalnika.

Med daljšimi premori ali ob koncu dela izklopite električno orodje, odstranite akumulatorsko baterijo in, če je le možno, izpraznite vlagalnik.

Praznjenje vlagalnika (glejte slike C1–C2)

- Pomikalo vlagalnika (13) povlecite nazaj, ko je vpenjalo žebeljev (14) pritisnjeno, dokler vpenjalo žebeljev ne izpusti zadnjega žeblija, in nato pomikalo vlagalnika previdno potisnite naprej do začetka vlagalnika (12).

Opomba: pomikalo vlagalnika se ne sme nenadzorovano zaskočiti. Pomikalo vlagalnika se lahko s tem poškoduje in uklesti vaše prste.

- Električno orodje obrnite tako, da se žebliji v vlagalniku zakotalijo nazaj do vzmeti vlagalnika (17).
- Pritisnite na vzmet vlagalnika, da žebliji pri vpenjalu žebeljev (14) izpadejo iz vlagalnika (12).

Nastavitev omejevalnika globine (glejte sliko D)

Globino pribijanja žebeljev lahko nastavite z nastavitvenim kolescem (4).

- Izpraznite vlagalnik (12).
- **Žebliji se pribijajo pregloboko:** za zmanjšanje globine pribijanja nastavitevo kolesce (4) zavrtite v levo.
- **Žebliji se ne pribijajo dovolj globoko:** za povečanje globine pribijanja nastavitevo kolesce (4) zavrtite v desno.



- Vlagalnik znova napolnite.
- Novo globino pribijanja preverite na preskusnem obdelovancu.

Po potrebi ponovite te korake.

Odstranitev zataknenih žebeljev (glejte slike E1–E2)

Posamezni žebliji se lahko zataknejo v izstreljevalnem kanalu. Če do tega prihaja pogosto, se obrnite na pooblaščenega Boschevega serviserja.

Opomba: če se udarjalnik po odstranitvi zataknenega žeblija ne pomakne več nazaj, se obrnite na pooblaščenega Boschevega serviserja.

- Sprostite sprožilec (5).
- Električno orodje izklopite in odstranite akumulatorsko baterijo (7).
- Izpraznite vlagalnik (12).
- Vpenjalno ročico (3) potisnite navzdol, da lahko odprete izstreljevalni kanal.
- Odstranite zataknen žebelj. Po potrebi za to uporabite klešče.
- Zaprite izstreljevalni kanal, ročaj vpenjalne ročice (3) vpnite v kaveljček na izstreljevalnem kanalu in nato vpenjalno ročico znova potisnite navzgor.
- Vlagalnik znova napolnite.

Menjava ščitnika za obdelovanec (glejte sliko F)

Ščitnik za obdelovanec (1) na koncu zaščiti pred nenamerno sprožitvijo (2) zaščiti obdelovanec in poskrbi, da

je električno orodje pravilno nameščeno za pribijanje. Ščitnik za obdelovanec lahko odstranite in zamenjate.

- Sprostite sprožilec **(5)**.
- Električno orodje izklopite in odstranite akumulatorsko baterijo **(7)**.
- Izpraznite vlagalnik **(12)**.
- Ščitnik za obdelovanec povlecite iz zaščite pred nenamerno sprožitvijo.
- Nov ščitnik za obdelovanec z odprtim koncem potisnite na zaščito pred nenamerno sprožitvijo.

Opomba: nadomestni ščitnik za obdelovanec lahko shranite na zgornjem delu vlagalnika **(12)**. Ščitnik za obdelovanec potisnite v prostor za shranjevanje **(10)**.

Transport in shranjevanje

Pred premeščanjem električnega orodja ga izklopite, zlasti če uporabljate lestev in je vaša telesna drža nenaravna.

Električno orodje med prenašanjem na delovnem mestu držite le za ročaj **(8)** in poskrbite, da sprožilec **(5)** pri tem ni pritisnjen.

Načrt vzdrževanja

- Očistite vlagalnik **(12)**. Odstranite plastične ali lesene delce, ki so se morda pri delu nabrali v vlagalniku.

Električno orodje vedno shranite na suhem in toplem mestu ločeno od akumulatorske baterije.

Če električnega orodja dlje časa ne boste uporabljali, na jeklene dele orodja nanosite tanek sloj olja. S tem preprečite rjavenje.

Vzdrževanje in servisiranje

Vzdrževanje in čiščenje

- ▶ **Pred začetkom kakršnihkoli del na električnem orodju (na primer vzdrževanje, zamenjava orodja in podobno) kakor tudi med transportiranjem in shranjevanjem je treba iz električnega orodja odstraniti akumulatorsko baterijo.** Pri nenamernem aktiviranju vklopno/izklopnega stikala obstaja nevarnost telesnih poškodb.
- ▶ **Skrbite za čistočo električnega orodja in prežračevalnih utorov, da lahko dobro in varno delate.**

Električno orodje čistite v rednih razmakih s pomočjo stisnjenega zraka.

Ukrep	Utemeljitev	Izvedba
Očistite vlagalnik (12) in pomikalo vlagalnika (13) .	Prepreči zatikanje žebeljev.	– Mehanizem vlagalnika/pomikala vlagalnika dnevno izpihajte s stisnjanim zrakom.
Prepričajte se, da zaščita pred nenamerno sprožitvijo (2) pravilno deluje.	Izboljša varnost pri delu in učinkovitost pri uporabi orodja.	– Mehanizem zaščite pred nenamerno sprožitvijo dnevno izpihajte s stisnjanim zrakom.

Odpravljanje motenj

Težava	Vzrok	Ukrepi
Električno orodje ni pripravljeno na uporabo.	Akumulatorska baterija je izpraznjena ali okvarjena.	– Akumulatorsko baterijo povsem napolnite ali jo zamenjajte.
	Akumulatorska baterija ni pravilno vstavljena.	– Prepričajte se, da se je akumulatorska baterija zaskočila v ročaju.
	Temperatura akumulatorske baterije je previsoka ali prenizka.	– Počakajte, da akumulatorska baterija (znova) doseže optimalno delovno temperaturo.
	Kontakti na akumulatorski bateriji so umazani ali okvarjeni.	– Kontaktirajte pooblaščen servis podjetja Bosch. Naj zamenjajo komponento.
	Vlagalnik (12) je prazen.	– Vlagalnik znova napolnite. (glejte „Polnjenje vlagalnika (glejte slike A1 - A4)“, Stran 238)
	Zaščita pred nenamerno sprožitvijo (2) je skrivljena.	– Kontaktirajte pooblaščen servis podjetja Bosch. Naj zamenjajo komponento.
	Elektronski sistem je okvarjen.	– Kontaktirajte pooblaščen servis podjetja Bosch.

Težava	Vzrok	Ukrepi
	Uporabniški vmesnik (9) je okvarjen.	– Kontaktirajte pooblaščen servis podjetja Bosch.
Električno orodje je pripravljeno na uporabo, vendar ne pribija žebeljev.	Možna okvara naslednjih komponent: – Sprožilec (5) – Udarjalnik – Motor ali jermen – Elektronski sistem	– Kontaktirajte pooblaščen servis podjetja Bosch. Naj zamenjajo komponento.
	V izstreljevalnem mehanizmu so se nabrali tujki.	– Kontaktirajte pooblaščen servis podjetja Bosch. Naj zamenjajo komponento.
	V ustju (15) ali vlagalniku (12) so se nabrali tujki.	– Očistite ustje (15) ali vlagalnik (12) .
	V izstreljevalnem kanalu se je zataknil žebelj.	– Odstranite zatakneni žebelj. (glejte „Odstranitev zataknenih žebeljev (glejte slike E1-E2)“, Stran 239)
	Pomikalo vlagalnika (13) je okvarjeno.	– Po potrebi očistite pomikalo vlagalnika (13) in se prepričajte, da je vlagalnik (12) prost umazanije.
	Vzmet pomikala vlagalnika je oslabela ali okvarjena.	– Kontaktirajte pooblaščen servis podjetja Bosch. Naj zamenjajo komponento.
	Uporabljeni elementi za pribijanje niso dovoljeni.	– Uporabljajte le originalni pribor. Dovoljena je le uporaba elementov za pribijanje (žebeljev, sponk itd.), navedenih v preglednici „Tehnični podatki“.
	Vlagalnik (12) je prazen.	– Vlagalnik znova napolnite. (glejte „Polnjenje vlagalnika (glejte slike A1-A4)“, Stran 238)
Žebliji se pribijajo pregloboko.	Omejevalnik globine je nastavljen pregloboko.	– Globinski omejevalnik nastavite na zeleno globino. (glejte „Nastavitev omejevalnika globine (glejte sliko D)“, Stran 239)
	Blažilnik je obrabljen.	– Kontaktirajte pooblaščen servis podjetja Bosch. Naj zamenjajo komponento.
Žebliji se ne pribijajo dovolj globoko.	Akumulatorska baterija je izpraznjena ali okvarjena.	– Akumulatorsko baterijo povsem napolnite ali jo zamenjajte.
	Elementi za pribijanje so predolgi.	– Uporabljajte le originalni pribor. Dovoljena je le uporaba elementov za pribijanje (žebeljev, sponk itd.), navedenih v preglednici „Tehnični podatki“.
	Omejevalnik globine je nastavljen previsoko.	– Globinski omejevalnik nastavite na zeleno globino. (glejte „Nastavitev omejevalnika globine (glejte sliko D)“, Stran 239)
Električno orodje preskakuje žebelje ali jih pomika presunkovito.	Uporabljeni elementi za pribijanje niso dovoljeni.	– Uporabljajte le originalni pribor. Dovoljena je le uporaba elementov za pribijanje (žebeljev, sponk itd.), navedenih v preglednici „Tehnični podatki“.

Težava	Vzrok	Ukrepi
	Vzmet pomikala vlagalnika je oslabela ali okvarjena.	– Kontaktirajte pooblaščen servis podjetja Bosch. Naj zamenjajo komponento.
Žebliji se pogosto zatikajo v izstreljevalnem kanalu.	Uporabljeni elementi za pribijanje niso dovoljeni.	– Uporabljajte le originalni pribor. Dovoljena je le uporaba elementov za pribijanje (žebļjev, sponk itd.), navedenih v preglednici „Tehnični podatki“. – Kontaktirajte pooblaščen servis podjetja Bosch.
Pribiti žebļji so skrivljeni.	Udarjalnik je poškodovan.	– Kontaktirajte pooblaščen servis podjetja Bosch. Naj zamenjajo komponento.

Servisna služba in svetovanje uporabnikom

Servis vam bo dal odgovore na vaša vprašanja glede popravila in vzdrževanja izdelka ter nadomestnih delov. Tehnične skice in informacije glede nadomestnih delov najdete na: www.bosch-pt.com

Boscheva skupina za svetovanje pri uporabi vam bo z veseljem odgovorila na vprašanja o naših izdelkih in pripadajočem priboru.

Ob vseh vprašanjih in naročilih rezervnih delov nujno sporočite 10-mestno številko na tipski ploščici izdelka.

Slovensko

Robert Bosch d.o.o.
Verovškova 55a
1000 Ljubljana
Tel.: +00 803931
Fax: +00 803931
Mail: servis.pt@si.bosch.com
www.bosch.si

Naslove drugih servisnih mest najdete na povezavi:

www.bosch-pt.com/serviceaddresses

Transport

Za priporočene litij-ionske akumulatorske baterije veljajo zahteve zakona o nevarnih snoveh. Uporabnik lahko akumulatorske baterije brez omejitev prevaža po cesti.

Pri pošiljkah, ki jih opravi tretje osebe (npr. zračni transport ali špedicija), je treba upoštevati posebne zahteve glede embalaže in oznak. Pri pripravi odpreme mora obvezno sodelovati strokovnjak za nevarne snovi.

Akumulatorske baterije pošiljajte samo, če je njihovo ohišje nepoškodovano. Prelepote odprte kontakte in akumulatorsko baterijo zapakirajte tako, da se v embalaži ne premika. Upoštevajte tudi morebitne druge nacionalne predpise.

Odlaganje



Poskrbite za okolju prijazen recikliranje električnih orodij, akumulatorskih baterij, pribora in embalaž.



Električni orodij in akumulatorskih/običajnih baterij ne smete odvreči med gospodinjske odpadke!

Zgolj za države Evropske unije:

V skladu z Direktivo 2012/19/EU o odpadni električni in elektronski opremi in njenim prenosom v nacionalno zakonodajo se morajo odslužena električna orodja zbirati ločeno in odstraniti na okolju prijazen način. Prav tako se morajo v skladu z Direktivo 2006/66/ES pokvarjene ali odslužene akumulatorske baterije in baterije za enkratno uporabo zbirati ločeno in odstraniti na okolju prijazen način. Odpadna električna in elektronska oprema, ki ni zavržena strokovno, lahko negativno vpliva na okolje in zdravje ljudi, saj morda vsebuje nevarne snovi.

Akumulatorske/običajne baterije:

Litijevi ioni:

Upoštevajte navodila v poglavju „Transport“ (glejte „Transport“, Stran 242).

Hrvatski

Sigurnosne napomene

Opće upute za sigurnost za električne alate

⚠ UPOZORENJE Treba pročitati sve napomene o sigurnosti i upute. U slučaju nepoštivanja napomena o sigurnosti i uputa može doći do strujnog udara, požara i/ili teške ozljede.

Sačuvajte sve napomene o sigurnosti i upute za buduću primjenu.

Pojam „električni alat“ u upozorenjima odnosi se na električne alate s priključkom na električnu mrežu (s mrežnim kabelom) i električne alate s napajanjem na akumulatorsku bateriju (bez mrežnog kabela).

Sigurnost na radnom mjestu

- ▶ **Održavajte radno mjesto čistim i dobro osvijetljenim.** Nered ili neosvijetljeno radno mjesto mogu uzrokovati nezgode.
- ▶ **Ne radite s električnim alatima u eksplozivnim atmosferama, primjerice onima u kojima ima zapaljivih tekućina, plinova ili prašine.** Električni alati proizvode iskre koje mogu zapaliti prašinu ili pare.
- ▶ **Tijekom upotrebe električnog alata djecu i druge osobe držite podalje od mjesta rada.** Svako odvratanje pozornosti može uzrokovati gubitak kontrole nad uređajem.

Električna sigurnost

- ▶ **Priključni utikač električnog alata mora odgovarati utičnici. Sve su preinake utikača zabranjene. Nemojte upotrebljavati adapterske utikače zajedno sa zaštitno uzemljenim električnim alatima.** Utikač na kojem nisu vršene preinake i odgovarajuća utičnica smanjuju opasnost od strujnog udara.
- ▶ **Izbjegavajte dodir tijela s uzemljenim površinama kao što su cijevi, radijatori, štednjaci i hladnjaci.** Opasnost od električnog udara je veća ako je vaše tijelo uzemljeno.
- ▶ **Električne alate držite dalje od kiše ili vlage.** Prodiranje vode u električni alat povećava opasnost od strujnog udara.
- ▶ **Ne zloupotrebljavajte priključni kabel. Nikada nemojte upotrebljavati priključni kabel za nošenje, vješanje električnog alata ili za izvlačenje utikača iz mrežne utičnice. Priključni kabel držite dalje od izvora topline, ulja, oštih rubova ili pomičnih dijelova uređaja.** Oštećen ili zapleten priključni kabel povećava opasnost od strujnog udara.
- ▶ **Ako s električnim alatom radite na otvorenom, upotrebljavajte isključivo produžni kabel prikladan za upotrebu na otvorenom.** Upotreba produžnog kabela prikladnog za rad na otvorenom smanjuje opasnost od strujnog udara.
- ▶ **Ako ne možete izbjeći upotrebu električnog alata u vlažnoj okolini, upotrijebite diferencijalnu strujnu zaštitnu sklopku.** Primjenom diferencijalne strujne zaštitne sklopke izbjegava se opasnost od strujnog udara.

Sigurnost ljudi

- ▶ **Budite pažljivi, pazite što činite i postupajte oprezno dok radite s električnim alatom. Nemojte upotrebljavati alat ako ste umorni ili pod utjecajem droga, alkohola ili lijekova.** Trenutak nepažnje kod upotrebe električnog alata može uzrokovati ozbiljne ozljede.
- ▶ **Nosite osobnu zaštitnu opremu. Uvijek nosite zaštitne naočale.** Nošenje osobne zaštitne opreme, kao što je maska za prašinu, zaštitna obuća s protukliznim potplatom, zaštitna kaciga ili štitnik za sluh, ovisno od vrste i primjene električnog alata, smanjuje opasnost od ozljeda.

- ▶ **Spriječite svako nehotično uključivanje uređaja. Prije nego što ćete utaknuti utikač u utičnicu i/ili staviti komplet baterija, provjerite je li električni alat isključen.** Ako kod nošenja električnog alata imate prst na prekidaču ili se uključen uređaj priključi na električno napajanje, to može dovesti do nezgoda.
- ▶ **Prije uključivanja električnog alata uklonite alate za podešavanje ili ključ.** Alat ili ključ koji se nalazi u rotirajućem dijelu uređaja može dovesti do nezgoda.
- ▶ **Izbjegavajte neuobičajene položaje tijela. Zauzmite siguran i stabilan položaj tijela i u svakom trenutku održavajte ravnotežu.** Na taj način možete električni alat bolje kontrolirati u neočekivanim situacijama.
- ▶ **Nosite prikladnu odjeću. Ne nosite široku odjeću ni nakit. Kosu, odjeću i rukavice držite dalje od pomičnih dijelova.** Široku odjeću, dugu kosu ili nakit mogu zahvatiti pomični dijelovi.
- ▶ **Ako uređaji imaju priključak za usisavače za prašinu, provjerite jesu li isti priključeni i mogu li se ispravno upotrebljavati.** Upotreba sustava za usisavanje može smanjiti mogućnost nastanka opasnih situacija koje uzrokuje prašina.

Upotreba i održavanje električnog alata

- ▶ **Ne preopterećujte uređaj. Za svaki posao upotrebljavajte prikladan i za to predviđen električni alat.** S odgovarajućim električnim alatom posao ćete obaviti lakše, brže i sigurnije.
- ▶ **Nemojte upotrebljavati električni alat čiji je prekidač neispravan.** Električni alat koji se više ne može uključivati i isključivati opasan je i mora se popraviti.
- ▶ **Izvučite utikač iz mrežne utičnice i/ili izvadite komplet akumulatora prije podešavanja električnog alata, zamjene pribora ili odlaganja električnog alata.** Ovim mjerama opreza izbjeći će se nehotično uključivanje električnog alata.
- ▶ **Električni alat koji ne upotrebljavate spremite izvan doseg djece. Rukovanje alatom zabranjeno je osobama koje nisu s njim upoznate ili koje nisu pročitale ove upute.** Električni alati su opasni ako s njima rade neiskusne osobe.
- ▶ **Održavajte električni alat s pažnjom. Kontrolirajte rade li besprijekorno pomični dijelovi uređaja, jesu li zaglavljivi, polomljeni ili oštećeni tako da to ugrožava daljnju upotrebu i rad električnog alata. Prije upotrebe oštećene dijelove treba popraviti.** Loše održavani električni alati uzrok su mnogih nezgoda.
- ▶ **Rezne alate održavajte oštrim i čistim.** Pažljivo održavani rezni alati s oštrim oštricama manje će se zaglavljivati i lakše se s njima radi.
- ▶ **Električni alat, pribor, radne alate, itd. upotrebljavajte prema ovim uputama i na način kako je propisano za određenu vrstu uređaja. Pritom uzmite u obzir radne uvjete i radove koje treba izvršiti.** Upotreba električnog alata za poslove izvan njegove predviđene upotrebe može dovesti do opasnih situacija.

Upotreba i održavanje akumulatorskih alata

- ▶ **Akumulatorsku bateriju puniti isključivo punjačima koje preporučuje proizvođač.** Ako punjač predviđen za jednu određenu vrstu kompleta baterija rabite s drugim kompletom baterija, postoji opasnost od požara.
- ▶ **Električne alate upotrebljavajte isključivo s posebnim, namjenskim kompletima baterija.** Upotreba drugih kompleta baterija može dovesti do ozljeda i opasnosti od požara.
- ▶ **Komplete baterija dok ih ne upotrebljavate držite dalje od uredskih spajalica, kovanica, ključeva, čavala, vijaka ili drugih sitnih metalnih predmeta koji bi mogli uzrokovati premošćenje kontakata.** Kratki spoj između kontakata baterije može uzrokovati opekline ili požar.
- ▶ **Kod pogrešne primjene iz baterije može isticati tekućina. Izbjegavajte kontakt s ovom tekućinom. Kod slučajnog kontakta zahvaćeno mjesto treba isprati vodom. Ako vam tekućina uđe u oči, zatražite pomoć liječnika.** Tekućina istekla iz baterije može uzrokovati nadražnost kože i opekline.

Servisiranje

- ▶ **Popravak električnog alata prepustite kvalificiranom osoblju ovlaštenog servisa i isključivo s originalnim rezervnim dijelovima.** Tako će biti zajamčen siguran rad s uređajem.

Sigurnosna upozorenja za pribijač

- ▶ **Uvijek pretpostavite da alat sadrži pričvršćivače.** Neoprezno rukovanje pribijačem može dovesti do neočekivanog izbacivanja pričvršćivača i osobnih ozljeda.
- ▶ **Ne usmjeravajte alat prema sebi ni prema drugima u svojoj blizini.** Ako dođe do neočekivane aktivacije, dolazi do izbacivanja pričvršćivača, što može prouzročiti ozljede.
- ▶ **Nemojte pokretati alat sve dok nije čvrsto postavljen uz izradak.** Ako alat nije u kontaktu s izratkom, pričvršćivač se može odbiti od zadane mete.
- ▶ **Iskopčajte alat iz napajanja ako dođe do zaglavlivanja pričvršćivača u alatu.** Dok uklanjate zaglavljeni pričvršćivač pribijač se može nehotično aktivirati ako je priključen na napajanje.
- ▶ **Budite oprezni prilikom uklanjanja zaglavljenog pričvršćivača.** Mehanizam može biti sabijen i može doći do prinudnog izbacivanja pričvršćivača prilikom pokušaja uklanjanja zaglavlivanja.
- ▶ **Nemojte upotrebljavati ovaj pribijač za pričvršćivanje električnih kabela.** Nije namijenjen za instalaciju električnih kabela i može oštetiti izolaciju električnih kabela i tako prouzročiti strujni udar ili požar.
- ▶ **Koristite prikladne detektore kako biste pronašli skrivene opskrbe vodove ili zatražite pomoć lokalnog distributera.** Kontakt s električnim vodovima može dovesti do požara i električnog udara. Oštećenje plinske cijevi može dovesti do eksplozije. Probijanje vodovodne cijevi uzrokuje materijalne štete.

- ▶ **U slučaju oštećenja i nestručne uporabe aku-baterije mogu se pojaviti pare. Aku-baterija može izgorjeti ili eksplodirati.** Dovedite svježi zrak i u slučaju potrebe zatražite liječničku pomoć. Pare mogu nadražiti dišne puteve.
- ▶ **Ne otvarajte aku-bateriju.** Postoji opasnost od kratkog spoja.
- ▶ **Oštrim predmetima kao što su npr. čavli, odvijači ili djelovanjem vanjske sile aku-baterija se može oštetiti.** Može doći do unutrašnjeg kratkog spoja i aku-baterija može izgorjeti, razviti dim, eksplodirati ili se pregrijati.
- ▶ **Aku-bateriju koristite samo u proizvodima proizvođača.** Samo na ovaj način je aku-baterija zaštićena od opasnog preopterećenja.



Zaštitite aku-bateriju od vrućine, npr. također od stalnog sunčevog zračenja, vatre, prljavštine, vode i vlage. Postoji opasnost od eksplozije i kratkog spoja.

Opis proizvoda i radova



Treba pročitati sve sigurnosne napomene i upute. Propusti do kojih može doći uslijed nepridržavanja sigurnosnih napomena i uputa mogu uzrokovati električni udar, požar i/ili teške ozljede.

Pridržavajte se slika na početku uputa za uporabu.

Namjenska uporaba

Električni alat je namijenjen za spajanje tijekom krovopokrivačkih radova, oplata i letava te u proizvodnji zidnih/stropnih elemenata, krovnih fasada, paleta, drvenih ograda, zvučno izoliranih zidova i sanduka.

Smiju se upotrebljavati samo elementi za pričvršćenje (čavli, spajalice itd.) koji su specifičirani u tablici „Tehnički podaci“.

Napomena: Električni alat nije namijenjen za zabijanje čavala u metal ili beton.

GNH 18V-64 M: Ne upotrebljavajte električni alat u načinu rada kontaktno okidanje s automatskim povratom dok radite na skeli, ljestvama ili nekoj drugoj platformi i dok je potrebna promjena radnog položaja. U tom slučaju upotrijebite samo način rada pojedinačno okidanje sa sigurnosnim redoslijedom.

Prikazani dijelovi alata

Numeriranje prikazanih dijelova odnosi se na prikaz električnog alata na stranici sa slikama.

- (1) Štitnik izratka
- (2) Okidni osigurač
- (3) Zatezna poluga za otvaranje/zatvaranje kanala za izbacivanje
- (4) Kotačić za namještanje graničnika dubine
- (5) Okidač
- (6) Tipka za deblokadu aku-baterije

- (7) Aku-baterija
 - (8) Ručka (izolirana površina zahvata)
 - (9) Korisničko sučelje
 - (10) Spremište za spremanje štitnika izratka
 - (11) Pojasna kuka
 - (12) Spremnik
 - (13) Klizač spremnika
 - (14) Zahvatnik čavla
 - (15) Otvor
 - (16) Uložak s čavlima^{a)}
 - (17) Opruga spremnika
 - (18) Tipka prekidača za uključivanje/isključivanje (korisničko sučelje)
 - (19) Status prekidača za uključivanje/isključivanje (korisničko sučelje)
 - (20) Indikator pojedinačnog okidanja (korisničko sučelje)
GNH 18V-64 M
 - (21) Indikator kontaktnog okidanja (korisničko sučelje)
GNH 18V-64 M
- a) **Prikazan ili opisan pribor ne pripada standardnom opsegu isporuke. Potpuni pribor možete naći u našem programu pribora.**

Tehnički podaci

Akumulatorski pribijač za čavle		GNH 18V-64	GNH 18V-64 M
Kataloški broj		3 601 D81 1..	3 601 D81 0..
Nazivni napon	V=	18	18
Okidni sustavi			
- Pojedinačno okidanje sa sigurnosnim redosljedom		●	●
- Kontaktno okidanje s automatskim povratom		-	●
Element za pričvršćenje			
- tip		igličasti čavli	igličasti čavli
- duljina	mm	32-64	32-64
- promjer	mm	1,6	1,6
- kut		20°	20°
Maks. kapacitet spremnika		105	105
Dimenzije (bez aku-baterije)			
- visina	mm	282	282
- širina	mm	97	97
- duljina sa štitnikom izratka	mm	337	337
Težina prema EPTA-Procedure 01:2014 ^{A)}	kg	3,3-4,3	3,3-4,3
Preporučena temperatura okoline kod punjenja	°C	0 ... +35	0 ... +35
Dopuštena temperatura okoline pri radu ^{B)C)} i kod skladištenja	°C	-15 ... +50	-15 ... +50
Preporučene aku-baterije		GBA 18V... ProCORE18V...	GBA 18V... ProCORE18V...
Preporučeni punjači		GAL 18... GAX 18V... GAL 36...	GAL 18... GAX 18V... GAL 36...

A) ovisno o korištenju aku-baterije

B) ograničeni učinak kod temperatura <0 °C

C) Ograničeni učinak s GBA 18V...

Informacije o buci i vibracijama

GNH 18V-64

GNH 18V-64 M

Emisijske vrijednosti buke utvrđene sukladno **EN 60745-2-16**.

Razina buke električnog alata prema ocjeni A iznosi obično:

		GNH 18V-64	GNH 18V-64 M
Razina zvučnog tlaka	dB(A)	85	84
Razina zvučne snage	dB(A)	96	95
Nesigurnost K	dB	3	3

Nosite zaštitu za uši!

Ukupne vrijednosti vibracija a_h (vektorski zbroj tri pravca) i nesigurnost K utvrđene u skladu s normom **EN 60745-2-16**:

a_h	m/s^2	<2,5	<2,5
K	m/s^2	1,5	1,5

Razina titranja koja je navedena u ovim uputama i emisijska vrijednost buke izmjerene su sukladno normiranom postupku mjerenja te se mogu koristiti za međusobnu usporedbu električnih alata. Primjerene su i za privremenu procjenu emisije titranja i buke.

Navedena razina titranja i emisijska vrijednost buke predstavljaju glavne primjene električnog alata. Ako se ustvari električni alat koristi za druge primjene s radnim alatima koji odstupaju od navedenih ili se nedovoljno održavaju, razina titranja i emisijska vrijednost buke mogu odstupati. Na taj se način može osjetno povećati emisija titranja i buke tijekom čitavog vremenskog perioda rada.

Za točnu procjenu emisija titranja i buke trebaju se uzeti u obzir i vremena, tijekom kojih je alat bio isključen ili je radio, ali se zapravo nije koristio. Na taj se način može osjetno smanjiti emisija titranja i buke tijekom čitavog vremenskog perioda rada.

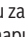
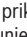
Odredite dodatne sigurnosne mjere za zaštitu korisnika prije djelovanja titranja kao npr.: održavanje električnog alata i nastavaka, održavanje toplih ruku, organizacija tokova rada.

tipku za deblokadu aku-baterije **(6)**. Čim se aku-baterija stavi u električni alat, ona će se pomoću opruge zadržati u određenom položaju.

- Za vađenje aku-baterije **(7)** pritisnite tipku za deblokadu **(6)** i izvucite aku-bateriju iz električnog alata.
Pritom ne primjenjujte silu.

Pokazivač stanja napunjenosti aku-baterije

Tri zelena LED pokazivača stanja napunjenosti aku-baterije pokazuju stanje napunjenosti aku-baterije. Upit o stanju napunjenosti iz sigurnosnih razloga moguć je samo u stanju mirovanja električnog alata.

Pritisnite tipku za prikaz stanja napunjenosti  ili  za prikaz stanja napunjenosti. To je također moguće i kod izvađene aku-baterije.

Ako nakon pritiska na tipku za prikaz stanja napunjenosti ne svijetli LED, aku-baterija je neispravna i mora se zamijeniti.

Tip aku-baterije GBA 18V...



LED	Kapacitet
Stalno svijetli 3× zelena	60–100 %
Stalno svijetli 2× zelena	30–60 %
Stalno svijetli 1× zelena	5–30 %
Treperi 1× zelena	0–5 %

Tip aku-baterije ProCORE18V...



LED	Kapacitet
Stalno svijetli 5× zelena	80–100 %
Stalno svijetli 4× zelena	60–80 %
Stalno svijetli 3× zelena	40–60 %
Stalno svijetli 2× zelena	20–40 %
Stalno svijetli 1× zelena	5–20 %
Treperi 1× zelena	0–5 %

Montaža

Punjenje aku-baterije

- **Koristite samo punjače navedene u tehničkim podacima.** Samo su ovi punjači prilagođeni litij-ionskoj aku-bateriji koja se koristi u vašem električnom alatu.

Napomena: Aku-baterija se isporučuje djelomično napunjena. Kako bi se zajamčio puni učinak aku-baterije, prije prve uporabe aku-bateriju napunite do kraja u punjaču. Litij-ionska aku-baterija može se u svakom trenutku puniti bez skraćanja njenog vijeka trajanja. Prekid u procesu punjenja neće oštetiti aku-bateriju.

Litij-ionska aku-baterija je „Electronic Cell Protection (ECP)“ zaštitom zaštićena od dubinskog pražnjenja. Kod ispražnjene aku-baterije proizvod u kojem se koristi aku-baterija se isključuje uz pomoć zaštitne sklopke. Više se ne izbacuju elementi za pričvršćenje.

- **Nakon automatskog isključivanja ne pritišćite dalje okidač.** Aku-baterija bi se mogla oštetiti.

Pridržavajte se uputa za zbrinjavanje u otpad.

Vađenje aku-baterije

Aku-baterija **(7)** ima dva stupnja blokiranja koji trebaju spriječiti da aku-baterija ispadne kod nehotičnog pritiska na

Punjenje spremnika (vidjeti slike A1–A4)

- ▶ **Izvadite aku-bateriju prije namještanja alata, zamjene pribora ili odlaganja električnog alata.** Ove mjere opreza sprječavaju nehотиčno pokretanje električnog alata.

Koristite samo originalan Bosch pribor. Precizni dijelovi električnog alata, kao što su spremnik, otvor i kanal za izbacivanje, prilagođeni su **Bosch** spajalicama, čavlima i zaticima. Ostali proizvođači koriste druge kvalitete čelika i dimenzije.

Uporabom nedopuštenih elemenata za pričvršćenje može se oštetiti električni alat i uzrokovati ozljede.

Držite električni alat tijekom punjenja spremnika tako da otvor **(15)** nije usmjeren prema vašem tijelu niti prema drugim osobama.

- Po potrebi očistite klizač spremnika **(13)** i provjerite da spremnik **(12)** nije zaprljan.
- Gurnite prikladni uložak s čavlima **(16)** u T prorez na kraju spremnika **(12)**.
- Gurnite uložak s čavlima u spremnik prema naprijed tako da zadnji čavao dođe ispred opruge spremnika **(17)**.

Napomena: Blokada klizača spremnika sprječava mogućnost puštanja električnog alata s praznim spremnikom u rad. Zbog toga ne možete utisnuti okidni osigurač i time se sprječavaju hici u prazno.

- Pritisnite zategnuti zahvatnik čavla **(14)** o klizač spremnika **(13)** i istovremeno povucite klizač spremnika do kraja spremnika **(12)**.

Napomena: Klizač spremnika mora se moći pomicati natrag bez velike upotrebe sile (samo silom prsta). Uspravan klizač spremnika uzrokuje umetanje čavala pod pogrešnim kutom.

- Oprezno vodite klizač spremnika **(13)** s pritisnutim zahvatnikom čavla **(14)** prema naprijed sve dok zahvatnik čavla nije gurnut iznad zadnjeg čavla i na taj način gurnite uložak s čavlima u spremnik skroz prema naprijed.

Napomena: Pazite da se klizač spremnika nevođen ne vrati natrag. Pritom bi se klizač spremnik mogao oštetiti i postoji opasnost da se vaši prsti priklješte.

Rad

Okidni sustavi

Pojedinačno okidanje sa sigurnosnim redosljedom

Kod ovog okidnog sustava najprije trebate staviti okidni osigurač **(2)** čvrsto na izradak. Element za pričvršćenje se izbacuje tek kada pritisnete okidač **(5)**.

Zatim se mogu aktivirati daljnja pričvršćenja samo kada su okidač i okidni osigurač ponovno stavljeni u početni položaj.

Kontaktno okidanje s automatskim povratom (GNH 18V-64 M)

Kod ovog okidnog sustava najprije trebate pritisnuti okidač **(5)** i držati ga u tom položaju. Zatim trebate staviti okidni osigurač čvrsto na izradak kako bi se izbacio element za pričvršćenje. Dok je okidač **(5)** pritisnut, mogu se

aktivirati daljnja pričvršćenja ponovnim stavljanjem na drugo mjesto.

U načinu rada **kontaktno okidanje** također se može zabit čavao s pojedinačnim okidanjem.

Puštanje u rad

- ▶ **Prije svih radova na električnom alatu (npr. održavanje, zamjena alata, itd.), kao i kod njegovog transporta i spremanja, aku-bateriju treba izvaditi iz električnog alata.** Kod nehottičnog aktiviranja prekidača za uključivanje/isključivanje postoji opasnost od ozljeda.

Umetanje aku-baterije

- Gurajte napunjenu aku-bateriju **(7)** u otvor za aku-bateriju električnog alata sve dok aku-baterija nije sigurno blokirana.

Uključivanje/isključivanje (vidjeti sliku B1B2)

- Za **uključivanje** električnog alata pritisnite tipku prekidača za uključivanje/isključivanje **(18)** najmanje 1 sekundu. Indikator prekidača za uključivanje/isključivanje **(19)** svijetli zeleno.
- **GNH 18V-64 M:** Pojedinačno okidanje je aktivirano, indikator **(20)** svijetli bijelo.
- Za **isključivanje** električnog alata pritisnite tipku prekidača za uključivanje/isključivanje **(18)** najmanje 1 sekundu.

Izbacivanje čavala – pojedinačno okidanje (vidjeti sliku B1–B2)

- Uključite električni alat.
- Stavite otvor **(15)** ili po potrebi gumirani štitičnik izratka **(1)** čvrsto na izradak tako da je okidni osigurač **(2)** utisnut do kraja.
- Zatim kratko pritisnite okidač **(5)** i ponovno ga otpustite. Pritom će se izbaciti jedan čavao.
- Pustite da se električni alat odbije od izratka.
- Za daljnje pričvršćenje potpuno podignite električni alat s izratka i ponovno ga čvrsto stavite na sljedeće željeno mjesto.

Izbacivanje čavala – kontaktno okidanje (vidjeti sliku B1–)

(GNH 18V-64 M)

- Uključite električni alat.
- Aktivirajte kontaktno okidanje na način da kratko pritisnete tipku prekidača za uključivanje/isključivanje **(18)**. Indikator kontaktnog okidanja **(21)** svijetli bijelo.
- Držite pritisnut okidač **(5)**.
- Stavite otvor **(15)** ili po potrebi gumirani štitičnik izratka **(1)** čvrsto na izradak tako da je okidni osigurač **(2)** utisnut do kraja. Pritom će se izbaciti jedan čavao.
- Za daljnje pričvršćenje dalje držite pritisnut okidač **(5)** i potpuno podignite električni alat s izratka. Ponovno ga čvrsto stavite na sljedeće željeno mjesto.

Upute za rad

► **Prije svih radova na električnom alatu (npr. održavanje, zamjena alata, itd.), kao i kod njegovog transporta i spremanja, aku-bateriju treba izvaditi iz električnog alata.** Kod nehotičnog aktiviranja prekidača za uključivanje/isključivanje postoji opasnost od ozljeda.

Prije svakog početka rada provjerite besprijekornu funkciju sigurnosnih i okidnih uređaja te čvrst dosjed svih vijaka i matica.

Odmah odvojite neispravan električni alat ili koji ne radi besprijekorno od dovoda energije i kontaktirajte ovlaštenu Bosch servis.

Ne izvodite nepropisane manipulacije na električnom alatu. Nemojte demontirati ili blokirati dijelove električnog alata, npr. okidni osigurač.

Ne izvodite „hitne popravke“ neprikladnim sredstvima. Električni alat treba redovito i pravilno održavati.

Izbjegavajte svako slabljenje i oštećenje električnog alata, npr. zbog:

- zabijanja ili graviranja,
- mjera preinake koje nije odobrio proizvođač,
- vođenja uz šablone koje su izrađene od tvrdog materijala, npr. čelika,
- ispadanja na pod ili pomicanja po podu,
- rukovanja kao čekićem,
- bilo kojeg načina upotrebe sile.

Provjerite što se nalazi ispod ili iza izratka. Nemojte izbacivati čavle u zidove, stropove ili podove ako se iza njih nalaze osobe. Čavli mogu probiti izradak i nekoga ozlijediti.

Nemojte izbacivati čavao na već zabijeni čavao. Pritom se čavao može deformirati, čavli se mogu zaglaviti ili se električni alat može nekontrolirano pomaknuti.

Ako se električni alat upotrebljava u hladnim uvjetima okoline, prvi čavli će se zabijati sporije nego inače. Nakon što se električni alat zagrijao tijekom rada, ponovno je moguća normalna radna brzina.

Izbjegavajte hice u prazno kako bi se spriječilo trošenje udarnog žiga.

Tijekom duljih radnih stanki ili na kraju rada isključite električni alat, izvadite aku-bateriju o po mogućnosti ispraznite spremnik.

Pražnjenje spremnika (vidjeti slike C1–C2)

- Povlačite klizač spremnika (13) s pritisnutim zahvatnikom čavla (14) prema natrag sve dok zahvatnik čavla ne oslobodi zadnji čavao i zatim oprezno vodite klizač spremnika prema naprijed do početka spremnika (12).

Napomena: Pazite da se klizač spremnika nevođen ne vrati natrag. Pritom bi se klizač spremnik mogao oštetiti i postoji opasnost da se vaši prsti priklješće.

- Okrenite električni alat tako da čavli skliznu u spremnik do opruge spremnika (17) prema natrag.
- Pritisnite oprugu spremnika prema dolje i pustite da čavli klize pokraj zahvatnika čavla (14) iz spremnika (12).

Namještanje graničnika dubine (vidjeti sliku D)

Dubinu zabijanja čavala možete namjestiti kotačićem za namještanje (4).

- Ispraznite spremnik (12).
- **Čavli su preduboko zabijeni:** Okrenite kotačić za namještanje (4) u smjeru suprotnom od kazaljke na satu kako biste smanjili dubinu zabijanja.
- **Čavli nisu dovoljno duboko zabijeni:** Okrenite kotačić za namještanje (4) u smjeru kazaljke na satu kako biste povećali dubinu zabijanja.



- Ponovno napunite spremnik.
- Provjerite novu dubinu zabijanja na probnom izratku. Po potrebi ponovite radne korake.

Odvajanje zaglavljena (vidjeti slike E1–E2)

Pojedinačni čavli mogu se zaglaviti u kanalu za izbacivanje. Ako se to češće događa, kontaktirajte ovlaštenu Bosch servis.

Napomena: Ako se udarni žig više ne vrati natrag nakon odvajanja zaglavljena, kontaktirajte ovlaštenu Bosch servis.

- Otpustite okidač (5).
- Isključite električni alat i izvadite aku-bateriju (7).
- Ispraznite spremnik (12).
- Pritisnite zateznu polugu (3) prema dolje tako da se može otvoriti kanal za izbacivanje.
- Uklonite zaglavljenu čavao. Po potrebi koristite kliješta.
- Zatvorite kanal za izbacivanje, stavite držač zatezne poluge (3) u kuku na kanalu za izbacivanje i zatim ponovno pritisnite zateznu polugu prema gore.
- Ponovno napunite spremnik.

Zamjena štitnika izratka (vidjeti sliku F)

Štitnik izratka (1) na kraju okidnog osigurača (2) štiti izradak sve dok se električni alat pravilno ne postavi za pričvršćenje. Štitnik izratka može se skinuti i zamijeniti

- Otpustite okidač (5).
- Isključite električni alat i izvadite aku-bateriju (7).
- Ispraznite spremnik (12).
- Povucite štitnik izratka s okidnog osigurača.
- Stavite novi štitnik izratka s otvorenim krajem na okidni osigurač.

Napomena: Rezervni štitnik izratka može se čuvati na gornjoj strani spremnika (12). U tu svrhu stavite štitnik izratka u spremište (10).

Transport i spremanje

Isključite električni alat za transport posebno ako rabite ljestve ili se krećete u neobičnom položaju tijela.

Nosite električni alat na radnom mjestu samo držeći za ručku (8) i s nepritisnutim okidačem (5).

Čuvajte električni alat tako da je uvijek odvojen od aku-baterije na suhom, toplom mjestu.

Ako nećete upotrebljavati električni alat dulje vrijeme, premažite čelične dijelove alata tankim slojem ulja. To sprječava nakupljanje hrđe.

Održavanje i servisiranje

Održavanje i čišćenje

- **Prije svih radova na električnom alatu (npr. održavanje, zamjena alata, itd.), kao i kod njegovog**

Plan održavanja

- Očistite spremnik **(12)**. Uklonite plastičnu ili drvenu strugotinu koja se može nakupiti u spremniku tijekom rada. Električni alat čistite u redovitim razmacima pomoću komprimiranog zraka.

Mjera	Obrazloženje	Provođenje
Očistite spremnik (12) i klizač spremnika (13) .	Sprječava zaglavljanje čavla.	– Svaki dan ispušite mehanizam spremnika/klizač spremnika komprimiranim zrakom.
Uvjerite se da okidni osigurač (2) propisno radi.	Pridonosi vašoj sigurnosti na radu i učinkovitoj uporabi električnog alata.	– Svaki dan ispušite mehanizam okidnog osigurača komprimiranim zrakom.

Uklanjanje smetnji

Smetnja	Uzrok	Pomoć
Električni alat nije spreman za rad.	Aku-baterija nije napunjena ili je neispravna.	– Napunite aku-bateriju do kraja ili je zamijenite.
	Aku-baterija nije pravilno stavljena.	– Uvjerite se da je aku-baterija uglavljena na ručki.
	Temperatura aku-baterije je previsoka ili preniska.	– Pričekajte da aku-baterija (ponovno) postigne optimalnu radnu temperaturu.
	Kontakti aku-baterije su zaprljani ili neispravni.	– Kontaktirajte ovlaštenu Bosch servis. Tamo zamijenite sastavni dio.
	Spremnik (12) je prazan.	– Ponovno napunite spremnik. (vidi „Punjenje spremnika (vidjeti slike A1 - A4)“, Stranica 247)
	Okidni osigurač (2) je savijen.	– Kontaktirajte ovlaštenu Bosch servis. Tamo zamijenite sastavni dio.
	Elektronika je neispravna.	– Kontaktirajte ovlaštenu Bosch servis.
	Korisničko sučelje (9) je neispravno.	– Kontaktirajte ovlaštenu Bosch servis.
Električni alat je spreman za rad, ali ne izbacuje čavle.	Mogući kvar sljedećih sastavnih dijelova: <ul style="list-style-type: none"> – okidača (5) – udarnog žiga – motora ili pogonskog remena – elektronike 	– Kontaktirajte ovlaštenu Bosch servis. Tamo zamijenite sastavni dio.
	Strana tijela su se nakupila u mehanizmu za izbacivanje.	– Kontaktirajte ovlaštenu Bosch servis. Tamo zamijenite sastavni dio.
	Strana tijela su se nakupila u otvoru (15) ili spremniku (12) .	– Očistite otvor (15) ili spremnik (12) .
	Jedan čavao se zaglavio u kanalu za izbacivanje.	– Odvojite zaglavljenje. (vidi „Odvajanje zaglavljenja (vidjeti slike E1 - E2)“, Stranica 248)

Smetnja	Uzrok	Pomoć
	Klizač spremnika (13) je neispravan.	– Po potrebi očistite klizač spremnika (13) i provjerite da spremnik (12) nije zaprljan.
	Opruga klizača spremnika je preslaba ili neispravna.	– Kontaktirajte ovlaštenu Bosch servis. Tamo zamijenite sastavni dio.
	Korišteni elementi za pričvršćenje nisu dopušteni.	– Koristite samo originalan pribor. Smiju se upotrebljavati samo elementi za pričvršćenje (čavli, spajalice itd.) koji su specificirani u tablici „Tehnički podaci“.
	Spremnik (12) je prazan.	– Ponovno napunite spremnik. (vidi „Punjenje spremnika (vidjeti slike A1 - A4)“, Stranica 247)
Čavli su preduboko zabijeni.	Graničnik dubine je preduboko namješten.	– Namjestite graničnik dubine na željenu dubinu. (vidi „Namještanje graničnika dubine (vidjeti sliku D)“, Stranica 248)
	Odbojnik je istrošen.	– Kontaktirajte ovlaštenu Bosch servis. Tamo zamijenite sastavni dio.
Čavli nisu dovoljno duboko zabijeni.	Aku-baterija nije napunjena ili je neispravna.	– Napunite aku-bateriju do kraja ili je zamijenite.
	Elementi za pričvršćenje su predugi.	– Koristite samo originalan pribor. Smiju se upotrebljavati samo elementi za pričvršćenje (čavli, spajalice itd.) koji su specificirani u tablici „Tehnički podaci“.
	Graničnik dubine je previsoko namješten.	– Namjestite graničnik dubine na željenu dubinu. (vidi „Namještanje graničnika dubine (vidjeti sliku D)“, Stranica 248)
Električni alat preskače čavle ili ima preveliki ritmički pomak.	Korišteni elementi za pričvršćenje nisu dopušteni.	– Koristite samo originalan pribor. Smiju se upotrebljavati samo elementi za pričvršćenje (čavli, spajalice itd.) koji su specificirani u tablici „Tehnički podaci“.
	Opruga klizača spremnika je preslaba ili neispravna.	– Kontaktirajte ovlaštenu Bosch servis. Tamo zamijenite sastavni dio.
Čavli se često zaglavljaju u kanalu za izbacivanje.	Korišteni elementi za pričvršćenje nisu dopušteni.	– Koristite samo originalan pribor. Smiju se upotrebljavati samo elementi za pričvršćenje (čavli, spajalice itd.) koji su specificirani u tablici „Tehnički podaci“.
		– Kontaktirajte ovlaštenu Bosch servis.
Zabijeni čavli su savijeni.	Udarni žig je oštećen.	– Kontaktirajte ovlaštenu Bosch servis. Tamo zamijenite sastavni dio.

Servisna služba i savjeti o uporabi

Naša servisna služba će odgovoriti na vaša pitanja o popravku i održavanju vašeg proizvoda, kao i o rezervnim dijelovima. Crteže u rastavljenom obliku i informacije o rezervnim dijelovima možete naći i na našoj adresi:

www.bosch-pt.com

Tim Bosch savjetnika o uporabi rado će odgovoriti na vaša pitanja o našim proizvodima i njihovom priboru.

U slučaju upita ili naručivanja rezervnih dijelova, molimo vas obavezno navedite 10-znamenkasti kataloški broj s tipske pločice proizvoda.

Hrvatski

Robert Bosch d.o.o PT/SHR-BSC
Kneza Branimira 22
10040 Zagreb
Tel.: +385 12 958 051
Fax: +385 12 958 050
E-Mail: RBKN-bsc@hr.bosch.com
www.bosch.hr

Ostale adrese servisa možete pronaći na:

www.bosch-pt.com/serviceaddresses

Transport

Preporučene litij-ionske aku-baterije podliježu zakonu o transportu opasnih tvari. Korisnik bez ikakvih preduvjeta može transportirati aku-baterije cestovnim transportom.

Ako transport obavlja treća strana (npr. transport zrakoplovom ili špedicija), treba se pridržavati posebnih zahtjeva za ambalažu i označavanje. Kod pripreme ovakvih pošiljki za transport prethodno se treba savjetovati sa stručnjakom za transport opasnih tvari.

Aku-bateriju šaljite nekim transportnim sredstvom samo ako je njezino kućište neoštećeno. Obljepite otvorene kontakte i zapakirajte aku-bateriju tako da se ne može pomicati u ambalaži. Pridržavajte se i eventualnih dodatnih nacionalnih propisa.

Zbrinjavanje

Električne alate, aku-baterije, pribor i ambalažu treba dovesti na ekološki prihvatljivo recikliranje.



Električni alat i aku-baterije/baterije ne bacajte u kućni otpad!

Samo za zemlje EU:

U skladu s europskom Direktivom 2012/19/EU o električnim i elektroničkim starim uređajima i njihovom provedbom u nacionalno pravo neupotrebljivi električni alati i u skladu s europskom Direktivom 2006/66/EZ neispravne ili istrošene aku-baterije/baterije moraju se odvojeno sakupljati i dovesti na ekološki prihvatljivo recikliranje.

U slučaju nepravilnog zbrinjavanja električni i elektronički stari uređaji mogu imati štetne učinke na okoliš i ljudsko zdravlje zbog moguće prisutnosti opasnih tvari.

Aku-baterije/baterije:**Litij-ionske:**

Pridržavajte se uputa u poglavlju Transport (vidi „Transport“, Stranica 251).

Eesti**Ohutusnõuded****Üldised ohutusnõuded**

⚠ HOIATUS Lugege läbi kõik ohutusnõuded ja juhised. Ohutusnõuete ja juhiste eiramise tagajärjeks võib olla elektrilöök, tulekahju ja/või rasked vigastused.

Hoidke kõik ohutusnõuded ja juhised edasiseks kasutamiseks hoolikalt alles.

Ohutusnõuetes sisalduv mõiste "elektriline tööriist" käib nii vooluvõrku ühendatud (juhtmega) elektriliste tööriistade kui ka akutoitega (juhtmata) elektriliste tööriistade kohta.

Ohutusnõuded tööpiirkonnas**► Hoidke tööpiirkond puhas ja hästi valgustatud.**

Korrastamata või valgustamata töökoht võib põhjustada õnnetusi.

► Ärge kasutage elektrilist tööriista plahvatusohtlikus keskkonnas, kus leidub tuleohtlikke vedelikke, gaase või tolmu. Elektrilistest tööriistadest lööb sädemeid, mis võivad tolmu või aurd süüdata.**► Elektrilise tööriista kasutamise ajal hoidke lapsed ja teised inimesed töökohast eemal.** Kui teie tähelepanu juhitakse kõrvale, võib seade teie kontrolli alt väljuda.**Elektriohutus****► Elektrilise tööriista pistik peab pistikupesasa sobima.**

Pistiku kallal ei tohi teha mingeid muudatusi. Ärge kasutage kaitsemaandusega elektriliste tööriistade puhul adapterpistikuid. Muutmata pistikud ja sobivad pistikupesad vähendavad elektrilöögi ohtu.

► Vältige kehalist kontakti maandatud pindadega, näiteks torude, radiaatorite, pliitide ja külmikutega. Kui Teie keha on maandatud, on elektrilöögi oht suurem.**► Kaitske elektrilist tööriista vihma ja niiskuse eest.** Kui elektrilise tööriista on sattunud vett, on elektrilöögi oht suurem.**► Ärge kasutage toitejuhet otstarbel, milleks see ei ole ette nähtud. Ärge kasutage toitejuhet elektrilise tööriista kandmiseks, ülesriputamiseks või pistiku pistikupesast väljatõmbamiseks. Kaitske toitejuhet kuumuse, õli, teravate servade ja seadme liikuvate osade eest.** Kahjustatud või keerduläinud toitejuhtmed suurendavad elektrilöögi ohtu.**► Kui töotate elektrilise tööriistaga vabas õhus, kasutage ainult pikendusjuhtmeid, mis on ette nähtud kasutamiseks ka välistingimustes.** Välistingimustes kasutamiseks sobiva pikendusjuhtme kasutamine vähendab elektrilöögi ohtu.**► Kui elektrilise tööriista kasutamine niiskes keskkonnas on vältimatu, kasutage rikkevoolukaitseülilitit.** Rikkevoolukaitseüliliti kasutamine vähendab elektrilöögi ohtu.

Inimeste turvalisus

- ▶ **Olge tähelepanelik, jälgige, mida teete, ning toimige elektrilise tööriistaga töötades kaalutletult. Ärge kasutage elektrilist tööriista, kui olete väsinud või uimastite, alkoholi või ravimite mõju all.** Hetkeline tähelepanematus seadme kasutamisel võib põhjustada tõsiseid vigastusi.
- ▶ **Kandke isikukaitsevahendeid. Kandke alati kaitseprille.** Isikukaitsevahendite, näiteks tolmumaski, libisemiskindlate turvajalatsite, kaitsekiivri või kuulmiskaitsevahendite kandmine – sõltuvalt elektrilise tööriista tüübist ja kasutusala – vähendab vigastuste ohtu.
- ▶ **Vältige elektrilise tööriista soovimatut käivitamist. Enne pistiku ühendamist pistikupesasse, aku ühendamist seadme külge, seadme ülestõstmist ja kandmist veenduge, et elektriline tööriist on välja lülitatud.** Kui hoiate elektrilise tööriista kandmisel sõrme lülil või ühendate vooluvõrku sisselülitatud seadme, võivad tagajärjeks olla õnnetused.
- ▶ **Enne elektrilise tööriista sisselülitamist eemaldage tööriista küljest reguleerimis- ja nutrivõtmed.** Seadme pöörleva osa küljes olev reguleerimis- või nutrivõti võib põhjustada vigastusi.
- ▶ **Vältige ebatavalist tööasendit. Võtke stabiilne tööasend ja hoidke kogu aeg tasakaalu.** Nii saate elektrilist tööriista ootamatutes olukordades paremini kontrollida.
- ▶ **Kandke sobivat rõivastust. Ärge kandke laiu riideid ega ehteid. Hoidke juuksed, rõivad ja kindad seadme liikuvatest osadest eemal.** Lotendavad riided, ehted või pikad juuksed võivad sattuda seadme liikuvate osade vahele.
- ▶ **Kui on võimalik paigaldada tolmuemaldus- ja tolmukogumisseadiseid, veenduge, et need on seadmega ühendatud ja et neid kasutatakse õigesti.** Tolmuemaldusseadise kasutamine vähendab tolmu põhjustatud ohte.

Elektriliste tööriistade hoolikas käsitlemine ja kasutamine

- ▶ **Ärge koormake seadet üle. Kasutage konkreetse töö tegemiseks ette nähtud elektrilist tööriista.** Sobiva elektrilise tööriistaga töötate ettenähtud jõudluspiirides efektiivsemalt ja ohutult.
- ▶ **Ärge kasutage elektrilist tööriista, mida ei saa lülitist sisse ja välja lülitada.** Elektriline tööriist, mida ei ole enam võimalik lülitist sisse ja välja lülitada, on ohtlik ning tuleb parandada.
- ▶ **Tõmmake pistik pistikupesast välja ja/või eemaldage seadmest aku enne seadme reguleerimist, tarvikute vahetamist ja seadme ärapanekut.** See ettevaatusabinõu väldib elektrilise tööriista soovimatut käivitamist.
- ▶ **Kasutusvälisel ajal hoidke elektrilisi tööriistu lastele kättesaamatus kohas ja ärge laske seadet kasutada isikutel, kes seadet ei tunne või pole lugenud**

käesolevaid juhiseid. Asjatundmatute isikute käes on elektrilised tööriistad ohtlikud.

- ▶ **Hoolitsege seadme eest korralikult. Kontrollige, kas seadme liikuvad osad töötavad veatult ega kiildu kiini ning veenduge, et seadme detailid ei ole murdunud või kahjustatud määral, mis mõjutab seadme töökindlust. Laske kahjustatud detailid enne seadme kasutamist parandada.** Paljude õnnetuste põhjuseks on halvasti hooldatud elektrilised tööriistad.
- ▶ **Hoidke löiketarvikud teravad ja puhtad.** Hoolikalt hooldatud, teravate löikeservadega löiketarvikud kiilduvad harvemini kinni ja neid on lihtsam juhtida.
- ▶ **Kasutage elektrilist tööriista, lisavarustust, tarvikuid jne vastavalt käesolevatele juhistele, võttes arvesse töötingimusi ja teostatava töö iseloomu.** Elektriliste tööriistade nõuetevastane kasutamine võib põhjustada ohtlikke olukordi.

Akutööriistade hoolikas käsitlemine ja kasutamine

- ▶ **Laadige akusid ainult tootja poolt soovitatud laadimisseadmetega.** Laadimisseade, mis sobib teatud tüüpi akudele, muutub tuleohtlikuks, kui seda kasutatakse teiste akude laadimiseks.
- ▶ **Kasutage elektrilistes tööriistades ainult selleks ettenähtud akusid.** Teiste akude kasutamine võib põhjustada vigastusi ja tulekahjuohtu.
- ▶ **Kasutusvälisel ajal hoidke akusid eemal kirjaklambritest, müntidest, võtmetest, naeltest, kruvidest või teistest väikestest metallesemetest, mis võivad akukontaktid omavahel ühendada.** Akukontaktide vahel tekkiva lühise tagajärjeks võivad olla põletused või tulekahju.
- ▶ **Väärkasutuse korral võib akudevahel välja voolata; vältige sellega kokkupuudet. Juhusliku kokkupuute korral loputage kahjustatud kohta veega. Kui vedelik satub silma, pöörduge lisaks arsti poole.** Lekkiv akudevahel võib põhjustada nahaärritusi või põletusi.

Teenindus

- ▶ **Laske elektrilist tööriista parandada ainult kvalifitseeritud spetsialistidel, kes kasutavad originaalvaruosi.** Nii tagate seadme püsivalt ohutu töö.

Ohutusnõuded klambrilööjate kasutamisel

- ▶ **Pidage alati meeles, et tööriist sisaldab kinnitusvahendeid.** Klambrilööja hooletu käsitlemine tagajärjel võib juhtuda, et seadmest eraldub ootamatult kinnitusvahendeid, mis võivad kaasa tuua kehavigastusi.
- ▶ **Ärge suunake tööriista iseenda ega teiste läheduses olevate isikute poole.** Ootamatu päästikule vajutamise tagajärjel võidakse kinnitusvahendid tööriistast välja lasta ja need võivad tekitada kehavigastusi.
- ▶ **Ärge käsitsege seadet enne, kui seade on surutud tugevasti vastu tööpinda.** Kui tööriist ei puutu tööpinna kokku, võib kinnitusvahend sihtpunktist mööda minna.

- ▶ **Kui kinnitusvahend on tööriistas kinni kiilunud, siis lahutage tööriist vooluvõrgust.** Kinnikiilunud kinnitusvahendi eemaldamisel võib klambrilööja kogemata aktiveeruda, kui see on vooluvõrku ühendatud.
- ▶ **Kinnikiilunud kinnitusvahendi eemaldamisel olge ettevaatlik.** Mehhanism võib olla surve all ja kinnitusvahend võib kinnikiilumise kõrvaldamise ajal seadmest suure hooga välja tulla.
- ▶ **Ärge kasutage seda klambrilööjat elektrijuhtmete kinnitamiseks.** See ei ole ette nähtud elektrijuhtmete kinnitamiseks ja võib kahjustada elektrijuhtmete isolatsiooni, põhjustades elektrilöögi või tulekahju ohu.
- ▶ **Varjatult paiknevate elektrijuhtmete, gaasi- või veetorude avastamiseks kasutage sobivaid lokaliseerimisseadmeid või pöörduge kohaliku elektri-, gaasi- või veevarustustevõtja poole.** Kokkupuutel elektrijuhtmetega tekib tulekahju- ja elektrilöögioht. Gaasitorustiku vigastamisel tekib plahvatusoht. Veetorustiku vigastamisel materiaalne kahju või elektrilöögioht.
- ▶ **Aku vigastamise ja ebaõige käsitsemise korral võib akust eralduda auru. Aku võib põlema süttida või plahvatada.** Õhutage ruumi, halva enesetunde korral pöörduge arsti poole. Aurred võivad ärritada hingamisteid.
- ▶ **Ärge avage akut.** Esineb lühise oht.
- ▶ **Teravad esemed, näiteks naelad või kruvikeerajad, samuti löögid, põrutused jmt võivad akut kahjustada.** Akukontaktide vahel võib tekkida lühis ja aku võib süttida, suitsema hakata, plahvatada või üle kuumeneda.
- ▶ **Kasutage akut ainult valmistaja toodetes.** Ainult sellisel juhul on aku kaitstud ohtliku ülekoormuse eest.



Kaitske akut kuumuse, sealhulgas pideva päikesekiirguse eest, samuti tule, mustuse, vee ja niiskuse eest. Plahvatus- ja lühiseoht.



Toote kirjeldus ja kasutusjuhend



Lugege läbi kõik ohutusnõuded ja juhised.

Ohutusnõuete ja juhiste eiramine võib kaasa tuua elektrilöögi, tulekahju ja/või raskeid vigastusi.

Pange tähele kasutusjuhendi esiosas olevaid jooniseid.

Nõuetekohane kasutamine

Elektriline tööriist on ette nähtud katusekatete paigaldustöödel, raketiste ja sulundlaudade

Tehnilised andmed

Aku-naelapüstol		GNH 18V-64 M	GNH 18V-64 M
Tootenumber		3 601 D81 1..	3 601 D81 0..
Nimipinge	V=	18	18
Päästiksüsteemid			
– Üksiklöögi lukustusjärjestusega vabastamine		●	●

kinnitustöödeks, samuti sein- ja laeelementide, puitfassaadide, kaubaaluste, puittarade, müratõkkeseinte ja kastide valmistamiseks.

Lubatud on kasutada üksnes neid sisselöödavaid kinnitusvahendeid (naelad, klambrid jne), mis on spetsifitseeritud tabelis „Tehnilised andmed“.

Juhis: Elektriline tööriist ei ole ette nähtud naelte sisselöömiseks metalli või betooni.

GNH 18V-64 M: Palun ärge kasutage elektrilist tööriista automaatagastusega kontaktpäästikrežiimis sel ajal, kui töötate tellingul, redelil või muul platvormil ja vajalik on tööasukoha muutmine. Sel juhul kasutage üksnes lukustusjärnevusega üksiklöögirežiimi.

Kujutatud komponendid

Seadme osade numeratsiooni aluseks on jooniste leheküljel toodud numbrid.

- (1) Töödeldava detaili pinnakaitse
 - (2) Päästikukaitse
 - (3) Pingutushoob lasukanali avamiseks/sulgumiseks
 - (4) Seaderatas sügavuspiiriku seadistamiseks
 - (5) Päästik
 - (6) Akulukustuse vabastusnupp
 - (7) Aku
 - (8) Käepide (isoleeritud haardepind)
 - (9) Kasutajaliides
 - (10) Töödeldava detaili pinnakaitse hoidik
 - (11) Vöökonks
 - (12) Salv
 - (13) Salveliugur
 - (14) Naelaveduk
 - (15) Suue
 - (16) Naelalint^{a3}
 - (17) Salvedru
 - (18) Sisse-/väljalüüti nupp (kasutajaliides)
 - (19) Sisse-/väljalüüti staatus (kasutajaliides)
 - (20) Üksiklöögi näidik (kasutajaliides) (GNH 18V-64 M)
 - (21) Kontaktlöögi näidik (kasutajaliides) (GNH 18V-64 M)
- a) **Tarnekomplekt ei sisalda kõiki kasutusjuhendis olevatel joonistel kujutatud või kasutusjuhendis nimetatud lisatarvikuid. Lisatarvikute täieliku loetelu leiate meie lisatarvikute kataloogist.**

Aku-naelapüstol		GNH 18V-64 M	GNH 18V-64 M
– Kontaktlöögi vabastamine automaattagastusega		–	●
Sisselöödavad kinnitusvahend			
– Tüüp		Jämepeanaelad	Jämepeanaelad
– Pikkus	mm	32–64	32–64
– Läbimõõt	mm	1,6	1,6
– Nurk		20°	20°
Salve max maht		105	105
Mõõdud (ilma akuta)			
– Kõrgus	mm	282	282
– Laius	mm	97	97
– Pikkus koos tooriku pinnakaitsega	mm	337	337
Kaal	kg	3,3–4,3	3,3–4,3
EPTA-Procedure 01:2014 järgi ^{A)}			
Soovitav keskkonnatemperatuur laadimisel	°C	0 ... +35	0 ... +35
Lubatud keskkonnatemperatuur töötamisel ^{B)C)} ja hoiustamisel	°C	–15 ... +50	–15 ... +50
Soovitavad akud		GBA 18V... ProCORE18V...	GBA 18V... ProCORE18V...
Soovitavad akulaadidajad		GAL 18... GAX 18V... GAL 36...	GAL 18... GAX 18V... GAL 36...

A) sõltuvalt kasutatud akust

B) piiratud võimsus temperatuuril <0 °C

C) Piiratud võimsus GBA 18V...-ga

Andmed müra/vibratsiooni kohta

		GNH 18V-64	GNH 18V-64 M
Müraemissiooniväärtused on määratud vastavalt EN 60745-2-16 .			
Elektrilise tööriista A-korrigeeritud müratase on tavaliselt järgmine:			
Helirõhutase	dB(A)	85	84
Helivõimsustase	dB(A)	96	95
Mõõtemääramatus K	dB	3	3
Kasutage kuulmiskaitsevahendeid!			
Vibratsiooni koguväärtused a_h (kolme suuna vektorsumma) ja mõõtemääramatus K, määratud vastavalt standardile EN 60745-2-16 :			
a_h	m/s^2	<2,5	<2,5
K	m/s^2	1,5	1,5

Selles juhendis toodud vibratsioonitaseme ja mürapäästu väärtused on mõõdetud standardset mõõtemetodit kasutades ja neid saab kasutada elektriliste tööriistade omavaheliseks võrdlemiseks. Need sobivad ka vibratsioonitaseme ja mürapäästu esialgseks hindamiseks. Toodud vibratsioonitaseme ja mürapäästu väärtused on iseloomulikud elektrilise tööriista põhiliste rakenduste korral. Kui aga elektrilist tööriista kasutatakse muudes rakendustes, muude vahetatavate tööriistadega või ebapiisavalt hooldades, võivad vibratsioonitaseme ja

mürapäästu väärtused nendest erineda. See võib kogu tööaja vibratsioonitaset ja mürapäästu tunduvalt suurendada.

Vibratsioonitaseme ja mürapäästu täpseks hindamiseks tuleb arvesse võtta ka aega, mil seade on välja lülitatud või mil seade on küll sisse lülitatud, kuid tegelikult tööle rakendamata. See võib kogu tööaja vibratsioonitaset ja mürapäästu tunduvalt vähendada.

Rakendage kasutaja kaitsmiseks vibratsiooni mõju eest täiendavaid kaitsemeetmeid, nagu näiteks: elektrilise

tööriista ja vahetatavate tööriistade hooldus, kätesoojenus, töökorraldus.

Paigaldamine

Aku laadimine

- **Kasutage üksnes tehnilistes andmetes loetletud laadimisseadmeid.** Vaid need laadimisseadmed on ette nähtud teie elektrilises tööriistas kasutatud liitiumioonaku laadimiseks.

Juhis: Aku tarnitakse osaliselt laetult. Et tagada aku täit jõudlust, laadige aku enne esmakordset kasutamist akulaadimisseadmes täiesti täis.

Liitiumioonakut võib laadida igal ajal, ilma et see lühendaks aku kasutusiga. Laadimise katkestamine ei kahjusta akut.

Liitiumioonakut kaitses süvatühjenemise eest akelementide elektrooniline kaitse „Electronic Cell Protection“ (ECP). Tühjenenud aku korral lülitub toode, kus akut kasutatakse, kaitselülituse abil välja. Sisselöödavaid kinnituvahendeid enam välja ei lasta.

- **Pärast automaatset väljalülitumist ärge vajutage enam edasi päästikule.** Aku võib kahjustuda.

Järgige kasutusressursi ammandanud seadmete käitlemise juhiseid.

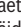
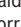
Aku eemaldamine

Akul (**7**) on kaks lukustusastet, mis takistavad aku väljakukkumist, juhul kui akulukustuse vabastusnuppu (**6**) kogemata vajutatakse. Elektrilisse tööriista paigaldatud akut hoiab õiges asendis vedru.

- Aku (**7**) eemaldamiseks vajutage lukustuse vabastusnuppu (**6**) ja tõmmake aku elektritööriistast välja. **Ärge rakendage seejuures jõudu.**

Aku laetuse taseme näidik

Rohelised LEDid aku laetuse taseme näidikul näitavad aku laetuse taset. Ohutuse huvides saab aku laetuse taset vaadata ainult väljalülitatud elektrilisel tööriistal.

Laetuse taseme vaatamiseks vajutage laetuse taseme näidiku nuppu  või . See on võimalik ka väljavõetud aku korral.

Kui laetuse taseme näidiku nupu vajutamisel ei sütti ükski LED, on aku defektne ja tuleb välja vahetada.

Aku tüüp GBA 18V...



LEDid	Mahtuvus
pidev valgus 3× roheline	60–100 %
pidev valgus 2× roheline	30–60 %
pidev valgus 1× roheline	5–30 %
vilkuv valgus 1× roheline	0–5 %

Aku tüüp ProCORE18V...



LEDid	Mahtuvus
pidev valgus 5× roheline	80–100 %
pidev valgus 4× roheline	60–80 %
pidev valgus 3× roheline	40–60 %
pidev valgus 2× roheline	20–40 %
pidev valgus 1× roheline	5–20 %
vilkuv valgus 1× roheline	0–5 %

Salve täitmine (vt jooniseid A1–A4)

- **Enne tööriista seadistamist, tarvikute vahetamist või seadme ärapanekut eemaldage aku.** See ettevaatusabinõu hoiab ära elektrilise tööriista soovimatu käivitumise.

Kasutage ainult Bosch'i originaaltarvikuid. Elektrilise tööriista täppisosad, nagu salv, suue ja lasukanal, on ette nähtud kasutamiseks **Bosch** klambrite, naelte ja tihvtidega. Teised tootjad kasutavad teistsuguse kvaliteediga terast ja teiste mootmetega klambreid/naelu.

Mittelubatud sisselöödavate kinnituvahendite kasutamine võib kahjustada elektrilist tööriista ja põhjustada vigastusi. Hoidke elektrilist tööriista salve täitmise ajal nii, et suue (**15**) ei oleks suunatud ei Teie enda ega teiste inimeste keha poole.

- Vajadusel puhastage salvelüügi (**13**) ja veenduge, et salv (**12**) ei oleks määrdunud.
- Lükake sobiv naelalint (**16**) salve otsas olevasse T-pilusse (**12**).
- Lükake naelalint salves ette nii kaugele, kuni viimane nael jääb salvedru (**17**) vastu.

Juhis: Salvelüügi tükis takistab, et tühja salvega ei saaks elektrilist tööriista kasutada. Päästikukaitset ei saa seetõttu sisse suruda ja sellega hoitakse ära tühihusud.

- Suruge eelpinguldatud naelaveduk (**14**) salvelüügi (**13**) vastu ja samaaegselt tõmmake salvelüügi täiesti salve lõppu (**12**).

Juhis: Salvelüügit peab saama ilma suuremat jõudu rakendamata tagasi lükata (üksnes sõrmega lükates). Järgalt liikuv salvelüügi tingib, et naelad lastakse sisse vale nurga all.

- Viige salvelüügi (**13**) koos sissevajutatud naelavedukiga (**14**) ettevaatlikult ette, kuni naelaveduk on üle viimase naela lükatud ja lükake sellega naelalint salves täiesti ette.

Juhis: Ärge laske salvelüügit juhitamatult tagasi hüpatada. Salvelüügi võib seejuures kahjustada ja on oht, et teie sõrmed jäävad liuguri vahele.

Kasutamine

Päästiksüsteemid

Lukustusjärgnevusega üksiklöök

Selle päästiksüsteemi puhul tuleb esmalt päästikukaitse (2) tugevasti vastu töödeldavat detaili suruda. Sisestatav kinnitusvahend lastakse välja alles siis, kui päästikule (5) on vajutatud.

Seejärel saab järgmisi sisselöömisprotsesse käivitada vaid siis, kui päästik ja päästikukaitse on eelnevalt taas tagasi lähteasendisse viidud.

Automaatagastusega kontaktlöök

(GNH 18V-64 M)

Selle päästiksüsteemi puhul tuleb esmalt päästik (5) alla vajutada ja selles asendis hoida. Seejärel tuleb sisselöödava kinnitusvahendi väljalaskmiseks päästikukaitse tugevasti vastu töödeldavat detaili suruda. Seni kuni päästikule (5) on allavajutatud, saab järgmisi sisselöömisprotsesse käivitada teises kohas uuesti kohale asetades.

Kontaktasu režiimis võib naela sisse lüüa ka üksiklasuga.

Kasutuselevõtt

- ▶ **Eemaldage aku seadmest enne mis tahes töid seadme kallal (nt hooldus, tarvikute vahetus jmt), samuti enne seadme transportimist ja hoiuolepanekut.** Lülit (sisse/ välja) juhuslik käsitsemine toob kaasa vigastuste ohu.

Aku paigaldamine

- Lükake laetud aku (7) elektrilise tööriista akupesa sisse, kuni aku on kindlalt lukustunud.

Sisse-/väljalülitamine (vt jooniseid B1–B2)

- Elektrilise tööriista **sisselülitamiseks** vajutage sisse-/väljalüliti (18) nuppu vähemalt 1 sekundit. Näidik Sisse-/väljalüliti (19) põleb roheliselt. **GNH 18V-64 M:** Üksiklask on aktiveeritud, näidik (20) põleb valgelt.
- Elektrilise tööriista **väljalülitamiseks** vajutage sisse-/väljalüliti (18) nuppu vähemalt 1 sekundit.

Naelte väljalaskmine – üksiklask (vt jooniseid B1–B2)

- Lülitage elektriline tööriist sisse.
- Kõigepealt suruge suuet (15) või vastavalt kummiga kaetud töödeldava detaili pinnakaitset (1) tugevasti vastu detaili seni, kuni päästikukaitse (2) on täiesti sisse vajutatud.
- Seejärel vajutage lühidalt päästikule (5) ja vabastage see uuesti. Seejuures lastakse nael välja.
- Laske elektrilisel tööriistal töödeldavalt detaililt tagasi pörkuda.
- Järgmiseks sisselöömiseks tõstke elektriline tööriist täielikult töödeldava detaili vastast ära ja asetage see järgmise soovitud kohas uuesti tugevasti pinna vastu.

Naelte väljalaskmine – kontaktlask (vt joonist B1)

(GNH 18V-64 M)

- Lülitage elektriline tööriist sisse.
- Aktiveerige kontaktlask, vajutades lühidalt sisse-/väljalüliti nupule (18). Kontaktasu näidik (21) põleb valgelt.
- Hoidke päästikku (5) allavajutatuna.
- Kõigepealt suruge suuet (15) või vastavalt kummiga kaetud töödeldava detaili pinnakaitset (1) tugevasti vastu detaili seni, kuni päästikukaitse (2) on täiesti sisse vajutatud.
- Seejuures lastakse nael välja.
- Järgmiseks sisselöömiseks hoidke päästikku (5) jätkuvalt allavajutatuna ja tõstke elektriline tööriist töödeldava detaili vastast täielikult ära. Asetage see tugevasti vastu järgmist soovitud kohta.

Tööjuhised

- ▶ **Eemaldage aku seadmest enne mis tahes töid seadme kallal (nt hooldus, tarvikute vahetus jmt), samuti enne seadme transportimist ja hoiuolepanekut.** Lülit (sisse/ välja) juhuslik käsitsemine toob kaasa vigastuste ohu.

Iga kord enne töö alustamist kontrollige ohutus- ja päästikseadiste veatut toimist ning kõikide kruvide ja mutrite kindlat kinnitumist.

Defektne või laitmatul mittetöötav elektriline tööriist ühendage kohe vooluvarustusest lahti ja võtke ühendust Boschi volitatud klienditeenindusega.

Ärge muutke elektrilist tööriista mingil viisil. Ärge eemaldage ega blokeerige elektrilise tööriista mingeidki osi, nagu nt päästikukaitset.

Ärge tehke „kiireloomulisi parandustöid“ ebasobivate vahenditega. Elektrilist tööriista tuleb regulaarselt ja asjakohaselt hooldada.

Vältige igasugust elektrilise tööriista nõrgestamist või kahjustamist, nt järgmiste tegevustega:

- Sisselöömine v graveerimine,
- Tootja poolt mittelubatud ümberehitamine,
- Kinnitamine kõvast materjalist, nt terasest, šabloonide külge,
- Maha kukkuda laskmine või seadme vedamine mööda põrandat,
- Käsitsemine haamrina,
- Igasugune jõu rakendamine,

Tehke kindlaks, mis asub töödeldava detaili all või taga. Ärge laske naelu seintesse, lagedesse või põrandatesse, mille taga paiknevad inimesed. Naelad võivad töödeldava detaili läbibistada ja inimesi vigastada.

Ärge laske naelu juba sisselöödud naelte peale. Seejuures võib nael deformeeruda, naelad võivad üksteise külge kinni kiiluda ja elektrilist tööriista ei ole enam võimalik kontrolli all hoida.

Kui elektrilist tööriista kasutatakse madalal keskkonnatemperatuuril, lähevad esimesed naelad sisse tavapärasest aeglaselt. Kui elektriline tööriist on töötades soojenenud, on tavaline töökiirus taas võimalik.

Vältige tühiilask, et vähendada löögimatriisi kulumist.

Pikemate töökatkestuste ajaks või pärast töö lõpetamist lülitage elektriline tööriist välja, eemaldage aku ja tühjendage võimalusel salv.

Salve tühjendamine (vaata jooniseid C1–C2)

- Tõmmake salvelüugur (**13**) koos sissevajatatud naelavedukiga (**14**) taha, kuni naelaveduk viimase naela vabastab ja seejärel viige salvelüugur ettevaatlikult ette salve algusse (**12**).

Juhis: Ärge laske salvelüugurit juhitamatult tagasi hüpata. Salvelüugur võib seejuures kahjustuda ja on oht, et teie sõrmed jäävad liuguri vahele.

- Keerake elektrilist tööriista nii, et naelad libisevad salves taha kuni salvevedruni (**17**).
- Vajutage salvevedru alla ja laske naeltel naelavedukist (**14**) mööda salvest (**12**) välja libiseda.

Sügavuspiiriku seadistamine (vt joonist D)

Naelte sisselöömissügavust saab seadistada seaderattaga (**4**).

- Tühjendage salv (**12**).
- **Naelad lastakse liiga sügavale:** sisselöömissügavuse vähendamiseks keerake seaderattast (**4**) vastupäeva suunas.
- **Naelu ei lasta piisavalt sügavale:** sisselöömissügavuse suurendamiseks keerake seaderattast (**4**) päripäeva suunas.
- Täitke salv uuesti.
- Testige uut sisselöömissügavust töödeldavad proovidetailil. Vajadusel korrake tööetappe.



Kinnikiilunud naelte vabastamine (vt jooniseid E1–E2)

Üksikud naelad võivad lasukanalisse kinni kiiluda. Kui seda peaks juhtuma sageli, võtke ühendust Boschi volitatud klienditeenindusega.

Juhis: Kui pärast kinnikiilunud naela eemaldamist ei liigu löögimatriits enam tagasi, võtke ühendust Boschi volitatud klienditeenindusega.

- Vabastage päästik (**5**).
- Lülitage elektriline tööriist välja ja eemaldage aku (**7**).
- Tühjendage salv (**12**).
- Suruge pingutushoob (**3**) alla nii, et lasukanalit on võimalik avada.

Korrahoiuplaan

- Puhastage salv (**12**). Eemaldage plastik- või puitlaastud, mis töötamise ajal võivad salve koguneda. Puhastage elektrilist tööriista regulaarselt suruõhuga.

- Eemaldage kinnikiilunud nael. Vajadusel kasutage selleks tange.
- Sulgege lasukanal, lükake pingutushooba kaar (**3**) lasukanali konksu taha ja suruge pingutushoob seejärel uuesti üles.
- Täitke salv uuesti.

Töödeldava detaili pinnakaitse vahetamine (vt joonis F)

Töödeldava detaili pinnakaitse (**1**) päästikukaitse otsas (**2**) kaitseb töödeldavat detaili, kuni elektriline tööriist on sisselöömisprotsessiks õigesse kohta asetatud. Töödeldava detaili pinnakaitset saab eemaldada ja välja vahetada.

- Vabastage päästik (**5**).
- Lülitage elektriline tööriist välja ja eemaldage aku (**7**).
- Tühjendage salv (**12**).
- Tõmmake töödeldava detaili pinnakaitse päästikukaitse pealt ära.
- Lükake uus töödeldava detaili pinnakaitse lahtise otsaga üle päästikukaitse.

Juhise: Töödeldava detaili varupinnakaitset saab hoida salve (**12**) peal. Selleks lükake töödeldava detaili pinnakaitse hoidikusse (**10**).

Transport ja säilitamine

Elektrilise tööriista transportimiseks lülitage tööriist välja, eelkõige juhul, kui kasutate redelit või liigute edasi ebatavalises kehaasendis.

Töökohas kandke elektrilist tööriista vaid käepidemest (**8**) ja päästik (**5**) ei tohi olla alla vajutatud.

Hoidke elektrilist tööriista alati aku eemaldatud ja kuivas, soojas kohas.

Kui te elektrilist tööriista pikemat aega ei kasuta, katke teraset tööriistadetailid kerge õlikihiga. See hoiab ära rooste tekke.

Hooldus ja korrashoid

Hooldus ja puhastus

- ▶ **Eemaldage aku seadmest enne mis tahes töid seadme kallal (nt hooldus, tarvikute vahetus jmt), samuti enne seadme transportimist ja hoiulepanekut.** Lüliti (sisse/välja) juhuslik käsitlemine toob kaasa vigastuste ohu.
- ▶ **Seadme laitmatu ja ohutu töö tagamiseks hoidke seade ja selle ventilatsioonivad puhtad.**

Abinõu	Põhjendus	Teostus
Puhastage salv (12) ja salvelüugur (13).	Hoiab ära naela kinnikiilumise.	– Puhastage salve/salvelüuguri mehhanismi iga päev suruõhuga.

Abinõu	Põhjendus	Teostus
Tagage päästikukaitsme (2) nõuetekohane toimimine.	Soodustab tööohutust ja elektrilise tööriista efektiivset kasutust.	– Puhastage päästikukaitset iga päev suringuga.

Tõrgete kõrvaldamine

Probleem	Põhjus	Kõrvaldamine	
Elektriline tööriist ei ole töövalmis.	Aku ei ole laetud või on aku defektne.	– Laadige aku täiesti täis või vahetage aku välja.	
	Aku ei ole õigesti kohale asetatud.	– Veenduge, et aku on käepidemesse kohale fikseerunud.	
	Aku temperatuur on liiga kõrge või liiga madal.	– Oodake kuni aku on (taas) optimaalsel töötemperatuuril.	
	Akukontaktid on määratud või defektseks.	– Võtke ühendust Boschi volitatud klienditeenindusega. Laske detail seal välja vahetada.	
	Salv (12) on tühi.	– Täitke salv uuesti. (vaadake „Salve täitmine (vt jooniseid A1–A4)“, Lehekülj 255)	
	Päästikukaitsme (2) kõverdunud.	– Võtke ühendust Boschi volitatud klienditeenindusega. Laske detail seal välja vahetada.	
	Elektroonika on defektne.	– Võtke ühendust Boschi volitatud klienditeenindusega.	
	Kasutajaliides (9) on defektne.	– Võtke ühendust Boschi volitatud klienditeenindusega.	
	Elektriline tööriist on kasutusvalmis, kuid ei lase naelu välja.	Järgmised detailid võivad olla defektseks: <ul style="list-style-type: none"> – Päästik (5) – Löögimatriits – Mootor või ajamirihm – Elektroonika 	– Võtke ühendust Boschi volitatud klienditeenindusega. Laske detail seal välja vahetada.
		Löögimehhanismi on kogunenud võõrkehad.	– Võtke ühendust Boschi volitatud klienditeenindusega. Laske detail seal välja vahetada.
Võõrkehad on kogunenud suudmesse (15) või salve (12).		– Puhastage suue (15) või salv (12).	
Nael on lasukanalisse kinni kiilunud.		– Eemaldage kinnikiilunud nael (vaadake „Kinnikiilunud naelte vabastamine (vt jooniseid E1–E2)“, Lehekülj 257).	
Salvelügiur (13) on defektne.	– Vajadusel puhastage salvelügiur (13) ja veenduge, et salv (12) ei ole määratud.		
Salvelügiuri vedru on liiga nõrk või defektne.	– Võtke ühendust Boschi volitatud klienditeenindusega. Laske detail seal välja vahetada.		
Kasutatud sisselöödavad kinnitusvahendid ei ole lubatud.	– Kasutage üksnes originaalvarvikuid. Lubatud on kasutada üksnes neid sisselöödavaid kinnitusvahendeid (naelad, klambriid jne), mis on spetsifitseeritud tabelis „Tehnilised andmed“.		

Probleem	Põhjus	Kõrvaldamine
	Salv (12) on tühi.	– Täitke salv uuesti. (vaadake „Salve täitmine (vt jooniseid A1–A4)“, Lehekülg 255)
Naelad lastakse liiga sügavale.	Sügavuspiirik on seatud liiga sügavale.	– Seadke sügavuspiirik soovitud sügavusele. (vaadake „Sügavuspiiriku seadistamine (vt joonist D)“, Lehekülg 257)
	Puhver on ära kulunud.	– Võtke ühendust Boschi volitatud klienditeenindusega. Laske detail seal välja vahetada.
Naelu ei lasta piisavalt sügavale.	Aku ei ole laetud või on aku defektne.	– Laadige aku täiesti täis või vahetage aku välja.
	Sisselöödavad kinnitusvahendid on liiga pikad.	– Kasutage üksnes originaalvarvikuid. Lubatud on kasutada üksnes neid sisselöödavaid kinnitusvahendeid (naelad, klambrid jne), mis on spetsifitseeritud tabelis „Tehnilised andmed“.
	Sügavuspiirik on liiga kõrgele seatud.	– Seadke sügavuspiirik soovitud sügavusele. (vaadake „Sügavuspiiriku seadistamine (vt joonist D)“, Lehekülg 257)
Elektriline tööriist jätab naelu vahele või on liiga pikaajalise taktetteandega.	Kasutatud sisselöödavad kinnitusvahendid ei ole lubatud.	– Kasutage üksnes originaalvarvikuid. Lubatud on kasutada üksnes neid sisselöödavaid kinnitusvahendeid (naelad, klambrid jne), mis on spetsifitseeritud tabelis „Tehnilised andmed“.
	Salveliuguri vedru on liiga nõrk või defektne.	– Võtke ühendust Boschi volitatud klienditeenindusega. Laske detail seal välja vahetada.
Naelad kiiluvad sageli lasukanalisse kinni.	Kasutatud sisselöödavad kinnitusvahendid ei ole lubatud.	– Kasutage üksnes originaalvarvikuid. Lubatud on kasutada üksnes neid sisselöödavaid kinnitusvahendeid (naelad, klambrid jne), mis on spetsifitseeritud tabelis „Tehnilised andmed“.
		– Võtke ühendust Boschi volitatud klienditeenindusega.
Sisselastud naelad on kõverad.	Löögimatriits on kahjustatud.	– Võtke ühendust Boschi volitatud klienditeenindusega. Laske detail seal välja vahetada.

Klienditeenindus ja kasutusala nõustamine

Klienditeeninduse töötajad vastavad teie küsimustele teie toote remondi ja hoolduse ning varuosade kohta. Joonised ja info varuosade kohta leiate ka veebisaidilt:

www.bosch-pt.com

Boschi nõustajad on meeleldi abiks, kui teil on küsimusi toodete ja lisatarvikute kasutamise kohta.

Päringute esitamisel ja varuosade tellimisel teatage meile kindlasti toote tüübisildil olev 10-kohaline tootenumber.

Eesti Vabariik

Teeninduskeskus

Tel.: (+372) 6549 575

Faks: (+372) 6549 576

E-posti: service-pt@lv.bosch.com

Muud teeninduse aadressid leiate jaotisest:

www.bosch-pt.com/serviceaddresses

Transport

Soovitatud liitiumioonakude suhtes kohaldatakse ohtlike veoste eeskirjade nõudeid. Akude puhul on lubatud kasutajapoolne piiranguteta maanteevеду.

Kolmandate isikute teostatava veo korral (nt õhuvedu või ekspedeerimine) tuleb järgida pakendi ja tähistuse osas kehtivaid erinõudeid. Sellisel juhul peab veose ettevalmistamisel alati osalema ohtlike ainete veo ekspert.

Aku vedu on lubatud vaid siis, kui aku korpus on vigastusteta. Katke lahtised kontaktid teibiga ja pakkige aku nii, et see pakendis ei liiguks. Järgige ka võimalikke täiendavaid siseriiklikke nõudeid.

Kasutuskõlbmatuks muutunud seadmete kaitlus



Elektrilised tööriistad, akud, lisatarvikud ja pakendid tuleb keskkonnasäästlikult ringlusse võtta.



Ärge käideldge elektrilisi tööriistu ja akusid/patareisid koos olmejäätmetega!

Üksnes EL liikmesriikidele:

Vastavalt direktiivile 2012/19/EL elektri- ja elektroonikaseadmete jäätmete kohta ning nende kohaldamisele riigi õigusaktides tuleb kasutusressursi ammendanud elektritööriistad ja vastavalt direktiivile 2006/66/EÜ defektseid või kasutusressursi ammendanud akud/patareisid eraldi kokku koguda ja suunata keskkonnasäästlikku taaskasutusse.

Vale jäätmekäitluse korral võivad vanad elektri- ja elektroonikaseadmed, milles sisaldub kahjulikke aineid, kahjustada keskkonda ja inimeste tervist.

Akud/patareisid:

Li-ion:

Järgige punktis Transport toodud juhiseid (vaadake „Transport“, Lehekülg 260).

Latviešu

Drošības noteikumi

Vispārējie drošības noteikumi darbam ar elektroinstrumentiem

BRĪDINĀJUMS

Izlasiet visus drošības noteikumus un norādījumus. Šeit sniegto drošības noteikumu un norādījumu

neievērošana var izraisīt aizdegšanos un būt par cēloni elektriskajam triecienam vai nopietnam savainojumam.

Pēc izlasīšanas uzglabājiet šos noteikumus turpmākai izmantošanai.

Drošības noteikumos lietotais apzīmējums "elektroinstrumenti" attiecas gan uz Jūsu tīkla elektroinstrumentiem (ar elektrokabeļi), gan arī uz akumulatora elektroinstrumentiem (bez elektrokabeļi).

Drošība darba vietā

► Uzturiet savu darba vietu tīru un labi apgaismotu.

Nekārtīgās un tumšās vietās var viegli notikt nelaimīgs gadījums.

► Nedarbiniet elektroinstrumentus sprādzienbīstamā atmosfērā, piemēram, viegli uzliesmojošu šķidrumu tuvumā un vietās ar paaugstinātu gāzu vai putekļu saturu gaisā.

Darba laikā elektroinstrumentus nedaudz dzirksteļo, un tas var izsaukt viegli degošu putekļu vai tvaiku aizdegšanos.

► Darbinot elektroinstrumentu, neļaujiet bērniem un nepiederošām personām tuvoties darba vietai.

Citu personu klātbūtne var novērst uzmanību, kā rezultātā jūs varat zaudēt kontroli pār elektroinstrumentu.

Elektrodrošība

► Elektroinstrumenta kontaktdakšai jābūt piemērotai elektrotīkla kontaktligzdai. Kontaktdakšas konstrukciju nedrīkst nekādā veidā mainīt. Nelietojiet kontaktdakšas adapterus, ja elektroinstrumenti caur kabeli tiek savienoti ar aizsargzemējuma ķēdi.

Neizmainītas konstrukcijas kontaktdakša, kas piemērota kontaktligzdai, ļauj samazināt elektriskā trieciena saņemšanas risku.

► Nepieļaujiet ķermeņa daļu saskārsanos ar saņemtiem priekšmetiem, piemēram, ar caurulēm, radiatoriem, plītiem vai ledusskapjiem. Pieskaroties saņemtiem virsmām, pieaug risks saņemt elektrisko triecienu.

► Nelietojiet elektroinstrumentu lietus laikā, neturiet to mitrumā. Mitrumam iekļūstot elektroinstrumentā, pieaug risks saņemt elektrisko triecienu.

► Nenoslogojiet kabeli. Neizmantojiet kabeli, lai elektroinstrumentu nestu, vilktu vai atvienotu no elektrotīkla kontaktligzdas. Sargājiet kabeli no karstuma, eļļas, asām malām un kustošām daļām. Bojāts vai samezģojies elektrokabeļis var būt par cēloni elektriskā trieciena saņemšanai.

► Darbinot elektroinstrumentu ārpus telpām, izmantojiet tā pievienošanai vienīgi ārpus telpu lietošanai derīgus pagarinātājkabeļus. Lietojot elektrokabeļi, kas piemērots darbam ārpus telpām, samazinās elektriskā trieciena saņemšanas risks.

► Ja elektroinstrumentu tomēr nepieciešams darbināt vietās ar paaugstinātu mitrumu, pievienojiet to elektrobarošanas ķēdēm, kas aizsargātas ar noplūdes strāvas aizsargreleju (RCD). Lietojot noplūdes strāvas aizsargreleju, samazinās risks saņemt elektrisko triecienu.

Personiskā drošība

► Strādājot ar elektroinstrumentu, saglabājiet

paškontroli un rīkojieties saskaņā ar veselo saprātu.

Pārtrauciet darbu, ja jūtaties noguris vai arī atrodaties

narkotiku, alkohola vai medikamentu iespaidā.

Strādājot ar elektroinstrumentu, pat viens neuzmanības mirklis var būt par cēloni nopietnam savainojumam.

- ▶ **Lietojiet individuālo darba aizsargaprīkojumu. Darba laikā vienmēr nēsājiet aizsargbrilles.** Individuālo darba aizsardzības līdzekļu (putekļu maskas, neslidošu apavu un aizsargķiveres vai ausu aizsargu) pielietošana atbilstoši elektroinstrumenta tipam un veicamā darba raksturam ļauj izvairīties no savainojumiem.
- ▶ **Nepieļaujiet elektroinstrumenta patvaļīgu ieslēgšanos. Pirms elektroinstrumenta pievienošanas elektrotīklam, akumulatora ievietošanas vai izņemšanas, kā arī pirms elektroinstrumenta pārnesšanas pārlicinieties, ka tas ir izslēgts.** Pārnesot elektroinstrumentu, ja pirksts atrodas uz ieslēdzēja, kā arī pievienojot to elektrobarošanas avotam laikā, kad elektroinstrumentis ir ieslēgts, var viegli notikt nelaimes gadījums.
- ▶ **Pirms elektroinstrumenta ieslēgšanas izņemiet no tā regulējošos rīkus vai atslēgas.** Regulējošais rīks vai atslēga, kas ieslēgšanas brīdī atrodas elektroinstrumenta kustīgajās daļās, var radīt savainojumu.
- ▶ **Nesniedzieties pārāk tālu. Jebkurā situācijā saglabājiet līdzsvaru un stingru stāju.** Tas atvieglo elektroinstrumenta vadīšanu neparedzētās situācijās.
- ▶ **Nēsājiet darbam piemērotu apģērbu. Darba laikā nenēsājiet brīvi plandošas drēbes un rotaslietas. Netuviniet matus, apģērba daļas un aizsargcimdus kustošajām daļām.** Vaļīgas drēbes, rotaslietas un gari mati var iekerties kustošajās daļās.
- ▶ **Ja elektroinstrumenta konstrukcija ļauj tam pievienot putekļu uzsūkšanas vai savākšanas, nodrošiniet, lai tā būtu pievienota un tiktu pareizi lietota.** Pielietojot putekļu savākšanu, samazinās to kaitīgā ietekme uz veselību.

Saudzīga apiešanās un darbs ar elektroinstrumentiem

- ▶ **Nepārslodojiet elektroinstrumentu. Ikvienam darbam izvēlieties piemērotu elektroinstrumentu.** Elektroinstrumentis darbojas labāk un drošāk pie nominālās slodzes.
- ▶ **Nelietojiet elektroinstrumentu, ja to ar ieslēdzēja palīdzību nevar ieslēgt un izslēgt.** Elektroinstrumentis, ko nevar ieslēgt un izslēgt, ir bīstams lietošanai un to nepieciešams remontēt.
- ▶ **Pirms elektroinstrumenta apkopes, regulēšanas vai darbinstrumenta nomaīņas atvienojiet tā kontaktdakšu no barojošā elektrotīkla vai izņemiet no tā akumulatoru.** Šādi iespējams novērst elektroinstrumenta nejaušu ieslēgšanos.
- ▶ **Ja elektroinstrumentis netiek lietots, uzglabājiet to piemērotā vietā, kur elektroinstrumentis nav sasniedzams bērniem un personām, kuras neprot ar to rīkoties vai nav iepaziņušas ar šiem noteikumiem.** Ja elektroinstrumentu lieto nekompetentas personas, tas var apdraudēt cilvēku veselību.

- ▶ **Veiciet elektroinstrumentu apkalpošanu. Pārbaudiet, vai kustīgās daļas nav nobidījušas un ir droši iestiprinātas, vai kāda no daļām nav salauzta un vai nepastāv jebkuri citi apstākļi, kas varētu nelabvēlīgi ietekmēt elektroinstrumenta darbību. Ja elektroinstrumentis ir bojāts, nodrošiniet, lai tas pirms lietošanas tiktu izremontēts.** Daudzi nelaimes gadījumi notiek tāpēc, ka elektroinstrumentis pirms lietošanas nav pienācīgi apkalpots.
- ▶ **Uzturiet griezošos darbinstrumentus asus un tīrus.** Rūpīgi kopti elektroinstrumenti, kas apgādāti ar asiem griezējinstrumentiem, ļauj strādāt daudz ražīgāk un ir vieglāk vadāmi.
- ▶ **Lietojiet vienīgi tādus elektroinstrumentus, piederumus, darbinstrumentus utt., kas atbilst šeit sniegtajiem norādījumiem, ņemot vērā arī konkrētos lietošanas apstākļus un veicamā darba raksturu.** Elektroinstrumentu lietošana citiem mērķiem, nekā tiem, kuriem to ir paredzējis ražotājs, ir bīstama un var novest pie neparedzamām sekām.

Saudzīga apiešanās un darbs ar akumulatora elektroinstrumentiem

- ▶ **Akumulatoru uzlādei lietojiet tikai ražotāja norādīto uzlādes ierīci.** Ikvienu uzlādes ierīci ir paredzēta tikai noteikta tipa akumulatoram, un mēģinājums lietot cita tipa akumulatoru uzlādei var novest pie uzlādes ierīces un/vai akumulatora aizdegšanās.
- ▶ **Lietojiet elektroinstrumentos tikai tiem īpaši paredzētus akumulatorus.** Cita tipa akumulatoru lietošana var būt par cēloni savainojumam vai novest pie elektroinstrumenta un/vai akumulatora aizdegšanās.
- ▶ **Laikā, kad akumulators netiek lietots, nepieļaujiet, lai tā kontakti saskartos ar saspraudēm, monētām, atslēgām, naglām, skrūvēm vai citiem nelieliem metāla priekšmetiem, kas varētu veidot savienojumu starp kontaktiem, izraisot isslēgumu.** Isslēgums starp akumulatora kontaktiem var radīt apdegumus un izraisīt aizdegšanos.
- ▶ **Nepareizi lietojot akumulatoru, no tā var izplūst šķidrāis elektrolīts; nepieļaujiet tā nonākšanu saskarē ar ādu. Ja tas tomēr ir nejausi noticis, noskalojiet elektrolītu ar ūdeni. Ja elektrolīts nonāk acīs, meklējiet ārsta palīdzību.** No akumulatora izplūdušais elektrolīts var izsaukt ādas iekaisumu vai pat apdegumu.

Apkalpošana

- ▶ **Nodrošiniet, lai elektroinstrumenta remontu veiktu kvalificēts personāls, nomaīpai izmantojot vienīgi identiskas rezerves daļas.** Tikai tā ir iespējams panākt un saglabāt vajadzīgo darba drošības līmeni.

Drošības noteikumi skavotājiem

- ▶ **Vienmēr uzskatiet, ka instruments satur stiprinājuma elementus.** Neuzmanīgi rīkojoties ar skavotāju, no tā var tikt pēkšņi izmests stiprinājuma elements, kas var radīt savainojumu.

- ▶ **Nevērsiet instrumentu pret sevi vai pret citu tuvumā esošu cilvēku.** Instrumenta negaidītas palaišanās gadījumā var tikt pēkšņi izmests stiprinājuma elements, radot savainojumu.
- ▶ **Nepalaidiet instrumentu, pirms tas nav cieši piespiests stiprināmajam priekšmetam.** Ja instruments nesaskaras ar stiprināmo priekšmetu, stiprinājuma elements var novirzīties no mērķa vietas.
- ▶ **Ja stiprinājuma elements iestrēgst instrumentā, atvienojiet to no elektrobarošanas avota.** Izbrīvējot iestrēgušo stiprinājuma elementu, pie elektrobarošanas avota pievienots skavotājs var nejauši palaisties.
- ▶ **Izbrīvējot iestrēgušo stiprinājuma elementu, ievērojiet piesardzību.** Triecienmehānisms var būt nospiēgots, kā rezultātā laikā, kad notiek mēģinājums likvidēt iestrēgumu, no instrumenta var ar lielu spēku tikt izmests stiprinājuma elements.
- ▶ **Nelietojiet šo skavotāju elektrisko vadu stiprināšanai.** Tas nav paredzēts elektrisko vadu stiprināšanai un var sabojāt vadu izolāciju, līdz ar to radot elektriskā trieciena saņemšanas vai aizdegšanās briesmas.
- ▶ **Lietojot piemērotu metālmeklētāju, pārbaudiet, vai apstrādes vietu nešķērso slēptas komunālapgādes līnijas, vai arī griezieties pēc konsultācijas vietējā komunālās saimniecības iestādē.** Darbinstrumenta saskaršanās ar elektropārvades līniju var izraisīt aizdegšanos vai būt par cēloni elektriskajam triecienam. Bojājums gāzes pārvades līnijā var izraisīt sprādzienu. Kontakta rezultātā ar ūdensvada cauruli, var tikt bojātas materiālās vērtības.
- ▶ **Bojājuma vai nepareizas lietošanas rezultātā akumulators var izdalīt kaitīgus izgarojumus. Akumulators var aizdegties vai sprāgt.** Ielaidiet telpā svaigu gaisu un smagākos gadījumos meklējiet ārsta palīdzību. Izgarojumi var izraisīt elpošanas ceļu kairinājumu.
- ▶ **Neatveriet akumulatoru.** Tas var radīt išslēgumu.
- ▶ **Iedarbojoties uz akumulatoru ar smailu priekšmetu, piemēram, ar naglu vai skrūvgriezi, kā arī ārēja spēka iedarbības rezultātā akumulators var tikt bojāts.** Tas var radīt iekšēju išslēgumu, kā rezultātā akumulators var aizdegties, dūmot, eksplodēt vai pārkarst.
- ▶ **Lietojiet akumulatoru vienīgi ražotāja izstrādājumos.** Tikai tā akumulators tiek pasargāts no bīstamām pārslodzēm.



Sargājiet akumulatoru no karstuma, piemēram, no ilgstošas atrašanās saules staros, kā arī no uguns, netirumiem, ūdens un mitruma. Tas var radīt sprādziena un išslēguma briesmas.



Izstrādājuma un tā funkciju apraksts



Izlasiet drošības noteikumus un norādījumus lietošanai. Drošības noteikumu un norādījumu neievērošana var izraisīt

aizdegšanos un būt par cēloni elektriskajam triecienam vai nopietnam savainojumam.

Ņemiet vērā attēlus lietošanas pamācības sākuma daļā.

Paredzētais lietojums

Elektroinstruments ir paredzēts savienojumu izveidei jumīku darbu, ribojuma izveides vai brusu uzstādīšanas laikā, kā arī sienas un griestu elementu, koka fasādes elementu, palešu, koka sētu, trokšņa aizsargekrānu un kastu sastiprināšanai. Driķst izmantot tikai tādu stiprinājuma elementus (naglas, skavas un citus), kas norādīti tabulā "Tehniskie dati".

Norāde: elektroinstruments nav paredzēts naglu iedzišanai metālā vai betonā.

GNH 18V-64 M: lūzdu, neizmantojiet elektroinstrumentu saskares aktivizēšanas režīmā ar automātisko atgriešanos, kad strādājat uz sastatnēm, kāpnēm vai citas platformas un jums nepieciešams nomainīt darba pozu. Šādā gadījumā izmantojiet tikai atsevišķās aktivizācijas režīmu ar drošības secību.

Attēlotās sastāvdaļas

Attēloto sastāvdaļu numerācija atbilst numuriem elektroinstrumenta attēlā, kas sniegts ilustratīvajā lappusē.

- (1) Apstrādājamā priekšmeta sargs
- (2) Aktivizēšanas drošības elements
- (3) Svira iedzišanas kanāla atvēršanai/aizvēršanai
- (4) Dziļuma ierobežotāja regulēšanas pirkstrats
- (5) Palaidējs
- (6) Akumulatora atbrīvošanas taustiņš
- (7) Akumulators
- (8) Rokturis (ar izolētu noturvirsmu)
- (9) Lietotāja saskarne
- (10) Nodalījums apstrādājamā priekšmeta sarga uzglabāšanai
- (11) Jostas āķi
- (12) Magazīna
- (13) Magazīnas bidnis
- (14) Naglu līdzņēmējs
- (15) Stobrs
- (16) Naglu josla^{a)}
- (17) Magazīnas atspere
- (18) Ieslēdzēja/izslēdzēja taustiņš (lietotāja saskarne)
- (19) Ieslēdzēja/izslēdzēja statuss (lietotāja saskarne)
- (20) Atsevišķā aktivizācijas indikators (lietotāja saskarne) (GNH 18V-64 M)
- (21) Saskares aktivizācijas indikators (lietotāja saskarne) (GNH 18V-64 M)

a) Šeit attēlotie vai aprakstītie piederumi neietilpst standarta piegādes komplektā. Pilns pārskats par izstrādājuma piederumiem ir sniegts mūsu piederumu katalogā.

Tehniskie dati

Akumulatora naglu pistole		GNH 18V-64	GNH 18V-64 M
Izstrādājuma numurs		3 601 D81 1..	3 601 D81 0..
Nominālais spriegums	V=	18	18
Automātiskās palaišanas sistēma			
– Individuālā palaišana ar drošības secību		●	●
– Kontakta palaišana ar automātisko atgriešanu		–	●
Atvelkamais elements			
– Modelis		Apajās galvas naglas	Apajās galvas naglas
– Garums	mm	32–64	32–64
– Diametrs	mm	1,6	1,6
– Leņķis		20°	20°
Maks. magazīnas kapacitāte		105	105
Izmēri (bez akumulatora)			
– Augstums	mm	282	282
– Platums	mm	97	97
– Garums ar apstrādājamā priekšmeta aizsargu	mm	337	337
Svars atbilstīgi EPTA-Procedure 01:2014 ^{A)}	kg	3,3–4,3	3,3–4,3
Ieteicamā apkārtējā gaisa temperatūra uzlādes laikā	°C	0 ... +35	0 ... +35
Pieļaujamā apkārtējā gaisa temperatūra darbības laikā ^{B)C)} un glabāšanas laikā	°C	–15 ... +50	–15 ... +50
Ieteicamie akumulatori		GBA 18V... ProCORE18V...	GBA 18V... ProCORE18V...
Ieteicamās uzlādes ierīces		GAL 18... GAX 18V... GAL 36...	GAL 18... GAX 18V... GAL 36...

A) atkarībā no izmantojamā akumulatora

B) samazināta jauda pie temperatūras <0 °C

C) ierobežota jauda ar GBA 18V...

Informācija par troksni/vibrācijām

		GNH 18V-64	GNH 18V-64 M
Trokšņa emisijas vērtības noteiktas atbilstoši EN 60745-2-16 .			
Pēc raksturlienes A izsvērtā elektroinstrumenta radītā trokšņa parametru tipiskās vērtības ir norādītas tālāk:			
Skaņas spiediena līmenis	dB(A)	85	84
Akustiskās jaudas līmenis	dB(A)	96	95
Mērijuma nenoteiktība K	dB	3	3

Lietojiet dzirdes aizsarglīdzekļus!

Kopējā vibrācijas paātrinājuma vērtība a_h (vektoru summa trijos virzienos) un mērijuma nenoteiktība K ir noteiktas atbilstīgi standartam **EN 60745-2-16**, kā ir norādīts tālāk:

a_h	m/s ²	<2,5	<2,5
K	m/s ²	1,5	1,5

Šajā pamācībā norādītais vibrācijas līmenis un instrumenta radītā trokšņa vērtība ir izmērīta atbilstoši standartā

noteiktajai procedūrai un var tikt izmantota elektroinstrumentu savstarpējai salīdzināšanai. To var

izmantot arī vibrācijas un trokšņa radītās papildu slodzes iepriekšējai novērtēšanai.

Šeit norādītais svārstību līmenis un instrumenta radītā trokšņa vērtība ir attiecināma uz elektroinstrumenta galvenajiem pielietojuma veidiem. Ja elektroinstrumenti tiek lietoti netipiskiem mērķiem, kopā ar netipiskiem darbinstrumentiem vai nav vajadzīgajā veidā apkalpots, tā svārstību līmenis un radītā trokšņa vērtība var atšķirties no šeit norādītajām vērtībām. Tas var ievērojami palielināt svārstību un trokšņa radīto papildu slodzi kopējam darba laika posmam.

Lai precīzi izvērtētu svārstību un trokšņa radīto papildu slodzi zināmam darba laika posmam, jāņem vērā arī laiks, kad elektroinstrumenti ir izslēgti vai arī darbojas, taču faktiski netiek izmantoti paredzētā darba veikšanai. Tas var ievērojami samazināt svārstību un trokšņa radīto papildu slodzi kopējam darba laika posmam.

Veiciet papildu pasākumus, lai pasargātu strādājošo personu no vibrācijas kaitīgās iedarbības, piemēram, savlaicīgi veiciet elektroinstrumenta un darbinstrumentu apkalpošanu, uzturiet rokas siltas un pareizi plānojat darbu.

Montāža

Akumulatora uzlāde

► **Izmantojiet tikai tehniskajos datos norādītās uzlādes ierīces.** Vienīgi šīs uzlādes ierīces ir piemērotas jūsu elektroinstrumentā izmantojamā litija-jonu akumulatora uzlādei.

Norāde: akumulatoru piegādā daļēji uzlādētu. Lai izstrādājums spētu darboties ar pilnu jaudu, pirmās lietošanas pilnīgi uzlādējiet akumulatoru, pievienojot to uzlādes ierīcei.

Litija-jonu akumulatoru var uzlādēt jebkurā laikā, nebaudoties samazināt tā kalpošanas laiku. Akumulatoram nekaitē arī pārtraukums uzlādes procesā.

Elektroniskās elementu aizsardzības (Electronic Cell Protection – ECP) funkcija aizsargā litija jonu akumulatoru pret dziļo izlādi. Akumulatora izlādes gadījumā īpaša aizsardzības sistēma izslēdz izstrādājumu, kurā akumulators bija ievietots. Vairs netiek izsauks neviens stiprinājuma elements.

► **Pēc automātiskas izslēgšanās vairs nospiediet uz palaidēja.** Citādi var bojāt akumulatoru.

Ievērojiet norādījumus par atbrīvošanas no nolietotajiem izstrādājumiem.



Akumulatora izņemšana

Akumulatoram (7) ir divu pakāpju fiksators, kas neļauj tam izkrist, kad nejauši tiek nospiests akumulatora atbrīvošanas taustiņš (6). Kamēr akumulators ir ielikts elektroinstrumentā, to notur atspere.

– Lai izņemtu akumulatoru (7), nospiediet atbrīvošanas taustiņu (6) un izvelciet akumulatoru no elektroinstrumenta. **Nedarbojieties ar spēku.**

Akumulatora uzlādes pakāpes indikators

Akumulatora uzlādes pakāpes indikators zaļās LEDs diodes parāda akumulatora uzlādes pakāpi. Vadoties no drošības apsvērumiem, uzlādes pakāpe ir nolasāma tikai tad, ja elektroinstrumenti atrodas miera stāvoklī.

Lai nolasītu akumulatora uzlādes pakāpi, nospiediet akumulatora uzlādes pakāpes nolasīšanas taustiņu  vai . Tas iespējams arī tad, ja akumulators ir izņemts no elektroinstrumenta.

Ja pēc akumulatora uzlādes pakāpes nolasīšanas taustiņa nospiešanas neiedegas neviens no uzlādes pakāpes indikatora LED diodēm, tas nozīmē, ka akumulators ir bojāts un to nepieciešams nomainīt.

Akumulatora tips GBA 18V...



LED diodes	Uzlādes pakāpe
3 LED diodes deg pastāvīgi zaļā krāsā	60–100 %
2 LED diodes deg pastāvīgi zaļā krāsā	30–60 %
1 LED diode deg pastāvīgi zaļā krāsā	5–30 %
1 LED diode mirgo zaļā krāsā	0–5 %

Akumulatora tips ProCORE18V...



LED diodes	Uzlādes pakāpe
5 LED diode deg pastāvīgi zaļā krāsā	80–100 %
4 LED diode deg pastāvīgi zaļā krāsā	60–80 %
3 LED diodes deg pastāvīgi zaļā krāsā	40–60 %
2 LED diodes deg pastāvīgi zaļā krāsā	20–40 %
1 LED diode deg pastāvīgi zaļā krāsā	5–20 %
1 LED diode mirgo zaļā krāsā	0–5 %

Magazīnas uzpildīšana (skatiet A1–A4 att.)

► **Izņemiet akumulatoru pirms elektroinstrumenta regulēšanas, piederumu nomainīšanas vai novietošanas.** Šis piesardzības pasākums ļaus novērst elektroinstrumenta patvaļīgu palaišanos.

Izmantojiet tikai oriģinālos Bosch piederumus.

Elektroinstrumenta precizitātes daļas, piemēram, magazīna, stobrs un iedzišanas kanāls, ir paredzētas Bosch skavām, naglām un tapām. Citās firmās ražo cita izmēra elementus no citas kvalitātes tērauda.

Neatbilstīgu stiprinājuma elementu izmantošana var radīt elektroinstrumenta bojājumus un personu savainojumus.

Magazīnas uzpildīšanas laikā turiet elektroinstrumentu tā, lai stobrs (15) nebūtu vērstas pret jūsu ķermeni vai citām personām.

– Ja nepieciešams, notīriet magazīnas bidni (13), un pārliecinieties, ka magazīna (12) nav netīra.

- Iebīdīet atbilstošu naglu joslu **(16)** magazīnas **(12)** galā esošajā T veida atverē.
- Iebīdīet naglu joslu tik tālu magazīnā, lai pēdējā nagla atrastos pirms magazīnas atsperes **(17)**.

Norāde: magazīnas bidņa fiksators novērš iespēju lietot elektroinstrumentu ar tukšu magazīnu. Tā rezultātā nav iespējams iespiest aktivizēšanas drošības elementu un veikt tukšus šāvienus.

- Spīdīet iepriekš nospriegoto naglu līdzņēmēju **(14)** pret magazīnas bidni **(13)** un vienlaicīgi velciet magazīnas bidni līdz pašam magazīnas **(12)** galam.

Norāde: magazīnas bidnim jābūt atbildīgam bez liela spēka (tikai ar pirkstu spēku). Magazīnas bidnis ar stingru gaitu novērš naglas iedzišanu nepareizā leņķī.

- Uzmanīgi virziet magazīnas bidni **(13)** ar nospiestu naglu līdzņēmēju **(14)** uz priekšu, līdz naglu līdzņēmējs ir pārgājis pāri pēdējai naglai un tādejādi iebīda naglu joslu uz magazīnas priekšējo daļu.

Norāde: neļaujiet magazīnas bidnim nekontrolēti atvilkties atpakaļ. Tā rezultātā magazīnas bidnis var tikt bojāts un pastāv risks, ka jūsu pirksti var tikt iespiesti.

Lietošana

Aktivizācijas sistēma

Atsevišķā aktivizācija ar drošības secību

Šajā aktivizācijas sistēmā aktivizēšanas drošības elements **(2)** vispirms ir jānovieto cieši pie apstrādājamā priekšmeta. Stiprinājuma elements tiks izšauts tikai pēc palaidēja **(5)** nospiešanas.

Pēc tam nākamās stiprinājuma elementus iespējams iedzīt tikai tad, kad palaidējs un aktivizēšanas drošības elements atkal ir novietoti izejas pozīcijā.

Saskares aktivizācija ar automātisko atgriešanos (GNH 18V-64 M)

Šajā aktivizēšanas sistēmā ir jānospiež palaidējs **(5)** un tas jātur šādā pozīcijā. Turklāt aktivizēšanas drošības elementam jābūt novietotam cieši pie apstrādājamā priekšmeta, lai izšautu stiprinājuma elementu. Kamēr palaidējs **(5)** ir nospīests, iespējams iedzīt citus stiprinājuma elementus, novietojot instrumentu citā vietā.

Saskares aktivizēšanas režīmā naglas var iedzīt arī atsevišķas aktivizēšanas procesā.

Ekspluatācijas sākšana

- ▶ **Veicot jebkurus darbus ar elektroinstrumentu (piemēram, apkalpošanu, darbinstrumentu nomainītu utt.), kā arī pirms tā transportēšanas vai uzglabāšanas vienmēr izņemiet no elektroinstrumenta akumulatoru.** Ieslēdzēja nejausa nospiešana var izraisīt savainojumu.

Akumulatora ievietošana

- Iebīdīet uzlādētu akumulatoru **(7)** elektroinstrumenta akumulatora nodalījumā tā, lai tas droši nokļūst.

Ieslēgšana/izslēgšana (skatiet B1–B2 att.)

- Lai **ieslēgtu** elektroinstrumentu, nospīdīet un vismaz 1 sekundi turiet nospiestu ieslēdzēja/izslēdzēja taustiņu **(18)**.

Ieslēdzēja/izslēdzēja indikators **(19)** iedegas zaļā krāsā.

GNH 18V-64 M: ja aktivizēts atsevišķās aktivizēšanas režīms, indikators **(20)** deg baltā krāsā.

- Lai **izslēgtu** elektroinstrumentu, nospīdīet un vismaz 1 sekundi turiet nospiestu ieslēdzēja/izslēdzēja taustiņu **(18)**.

Naglas izšaušana – atsevišķā aktivizēšana (skatiet B1–B2 att.)

- Ieslēdziet elektroinstrumentu.
- Stingri uzlieciet stobru **(15)** vai nepieciešamības gadījumā gumijas apstrādājamā priekšmeta sargu **(1)** uz apstrādājamā priekšmeta tā, lai aktivizēšanas drošības elements **(2)** būtu pilnībā iespiests.
- Pēc tam isi nospīdīet palaidēju **(5)** un atkal atlaidiet to. Tādejādi tiek izšauta nagla.
- Ļaujiet elektroinstrumentam atlekt no apstrādājamā priekšmeta.
- Lai iedzītu nākamo stiprinājuma elementu, pilnībā noņemiet elektroinstrumentu no apstrādājamā priekšmeta un stingri novietojiet to nākamajā izvēlētajā vietā.

Naglas izšaušana – saskares aktivizēšana (skatiet B1 att.)

(GNH 18V-64 M)

- Ieslēdziet elektroinstrumentu.
- Aktivizējiet saskares aktivizēšanu, isi nospīdīet ieslēdzēja/izslēdzēja taustiņu **(18)**. Saskares aktivizēšanas indikators **(21)** iedegas baltā krāsā.
- Turiet palaidēju **(5)** nospiestu.
- Stingri uzlieciet stobru **(15)** vai nepieciešamības gadījumā gumijas apstrādājamā priekšmeta sargu **(1)** uz apstrādājamā priekšmeta tā, lai aktivizēšanas drošības elements **(2)** būtu pilnībā iespiests. Tādejādi tiek izšauta nagla.
- Lai iedzītu nākamo stiprinājuma elementu, turpiniet turēt palaidēju **(5)** nospiestu un noņemiet elektroinstrumentu pilnībā no apstrādājamā priekšmeta. Pēc tam stingri novietojiet to nākamajā izvēlētajā vietā.

Norādījumi par darbu

- ▶ **Veicot jebkurus darbus ar elektroinstrumentu (piemēram, apkalpošanu, darbinstrumentu nomainītu utt.), kā arī pirms tā transportēšanas vai uzglabāšanas vienmēr izņemiet no elektroinstrumenta akumulatoru.** Ieslēdzēja nejausa nospiešana var izraisīt savainojumu.

Pirms darbu uzsākšanas pārliecinieties, ka drošības un aktivizēšanas iekārtas darbojas un visas skrūves un uzgriežņi ir stingri pievilkti.

Elektroinstrumentu, kuram radušies bojājumi vai darbības

traucējumi, nekavējoties atvienojiet no barošanas avota un sazinieties ar Bosch pilnvarotu remonta darbnīcu.

Neveiciet elektroinstrumentam nekādus neatbilstīgus pārveidojumus. Demontējiet vai bloķējiet tādas elektroinstrumenta daļas kā aktivizēšanas drošības elements.

Neveiciet nekādus "Ārkārtas remonta darbus", izmantojot neatbilstīgus līdzekļus. Elektroinstrumentam regulāri un pareizi jāveic apkopes darbi.

Novērsiet jebkādu elektroinstrumenta veiktspējas pasliktināšanos vai bojājumus, piemēram, ko var radīt, piemēram:

- sītienu vai iegrāvējumu;
- ražotāja neapstiprināti pārveidojumi;
- no cieta materiāla, piemēram, tērauda, izgatavotu veidņu izmantošana darbā;
- kritieni pret grīdu vai vilkšana pa to;
- izmantošana par āmuru;
- jebkāda veida pārmērīga spēka pielietošana.

Pārbaudiet, kas atrodas zem vai aiz apstrādājamā priekšmeta. Nedzeniet naglas sienās, griestos vai grīdā, ja aiz tiem atrodas personas. Nagla var iztriekties cauri apstrādājamajam priekšmetam un kādu savainot.

Nedzeniet naglu virs jau iedzītas naglas. Tādējādi varat deformēt naglu, tā var iesprūst vai izraisīt nekontrolējamus elektroinstrumenta kustības.

Ja elektroinstrumenta tiek izmantots aukstā vidē, pirmās naglas tiks iedzītas lēnāk par pārējām. Pēc tam, kad darba laikā elektroinstrumenta būs uzsilis, tas atkal darbosies normālā ātrumā.

Lai mazinātu triecienstieņa nolietošanos, nedarbiniet instrumentu tukšgaitā.

Ilgāku pārtraukumu gadījumā vai darba beigās izslēdziet elektroinstrumentu, izņemiet akumulatoru, un, ja iespējams, iztukšojiet magazīnu.

Magazīnas iztukšošana (skatiet C1–C2 att.)

- Velciet magazīnas bīdni (13) ar nospiestu naglu līdzņēmēju (14) uz aizmuguri, līdz naglu līdzņēmējs atbrīvo pēdējo naglu, un pēc tam uzmanīgi virziet magazīnas bīdni uz priekšu, līdz magazīnas (12) sākuma daļai.

Norāde: neļaujiet magazīnas bīdnim nekontrolēti atvilkties atpakaļ. Tā rezultātā magazīnas bīdnis var tikt bojāts un pastāv risks, ka jūsu pirksti var tikt iespiesti.

- Grieciet elektroinstrumentu tā, lai magazīnā esošās naglas pārvietotos līdz magazīnas atsperei (17).
- Piespiediet magazīnas atsperei uz leju un ļaujiet naglām izslīdēt no magazīnas (12) garām naglu līdzņēmējam (14).

Iedzišanas dziļuma iestatīšana (skatiet D att.)

Naglu iedzišanas dziļumu var iestatīt ar pirkstratu (4).

- Iztukšojiet magazīnu (12).

- **Naglas tiek iedzītas pārāk dziļi:** lai samazinātu iedzišanas dziļumu, pagrieziet pirkstratu (4) pretēji pulksteņrādītāju kustības virzienam.



- **Naglas tiek iedzītas pārāk sekli:** lai palielinātu iedzišanas dziļumu, pagrieziet pirkstratu (4) pulksteņrādītāju kustības virzienā.



- Atkal uzpildiet magazīnu.
- Pārbaudiet jauno iedzišanas dziļumu, veicot izmēģinājumus uz pārbaudes apstrādājamā priekšmeta. Nepieciešamības gadījumā atkārtojiet norādītās darbības.

Nosprostojuma likvidēšana (skatiet E1–E2 att.)

Atsevišķas naglas var iesprūst iedzišanas kanālā. Ja tā bieži gadās, sazinieties ar pilnvarotu Bosch remonta darbnīcu.

Norāde: ja pēc nosprostojuma likvidēšanas triecienstienis vairs nepārvietojas uz aizmuguri, sazinieties ar Bosch pilnvarotu remonta darbnīcu.

- Atlaidiet palaidēju (5).
- Izslēdziet elektroinstrumentu un izņemiet akumulatoru (7).
- Iztukšojiet magazīnu (12).
- Nospiediet sviru (3) uz leju, lai iedzišanas kanāls atvērtos.
- Izņemiet iesprūdušo naglu. Ja nepieciešams, izmantojiet kņables.
- Aizveriet iedzišanas kanālu, iekariet sviras (3) skavu iedzišanas kanāla āķos un atkal piespiediet sviru uz augšu.
- Atkal uzpildiet magazīnu.

Apstrādājamā priekšmeta sarga nomainīšana (skatiet F att.)

Apstrādājamā priekšmeta sargs (1), kas atrodas aktivizēšanas drošības elementa (2) galā, aizsargā apstrādājamo priekšmetu, kamēr elektroinstrumenta tiek novietots pareizā iedzišanas pozīcijā. Apstrādājamā priekšmeta sargu var noņemt un nomainīt.

- Atlaidiet palaidēju (5).
- Izslēdziet elektroinstrumentu un izņemiet akumulatoru (7).
- Iztukšojiet magazīnu (12).
- Novelciet apstrādājamā priekšmeta sargu no aktivizēšanas drošības elementa.
- Uzbīdīet atvērto apstrādājamā priekšmeta sarga daļu uz aktivizēšanas drošības elementa.

Norāde: rezerves apstrādājamā priekšmeta sargu var uzglabāt magazīnas (12) augšējā daļā. Šim nolūkam iebīdīet apstrādājamā priekšmeta sargu nodalījumā (10).

Transportēšana un uzglabāšana

Lai transportētu elektroinstrumentu, izslēdziet to, jo īpaši gadījumos, ja izmantojat kāpnēs vai pārvietojaties neparastā pozā.

Pārnēsiet elektroinstrumentu uz darba vietu tikai aiz roktura (8), nospiežot palaidēju (5).

Elektroinstrumentu vienmēr glabājiet ar izņemtu akumulatoru sausā un tīrā vietā.

Ja elektroinstrumentu paredzēts ilgāku laiku nelietot, pārklājiet instrumenta tērauda daļas ar eļļas kārtu. Tādējādi tiek novērsta rūsas veidošanās.

utt.), kā arī pirms tā transportēšanas vai uzglabāšanas vienmēr izņemiet no elektroinstrumenta akumulatoru. Ieslēdzēja nejauša nospiešana var izraisīt savainojumu.

- **Lai elektroinstruments darbotos droši un bez atteikumiem, regulāri tīriet tā korpusu un ventilācijas atveres.**

Apkalpošana un apkope

Apkalpošana un tīrīšana

- **Veicot jebkurus darbus ar elektroinstrumentu (piemēram, apkalpošanu, darbinstrumentu nomaiņu**

Apkopes un remonta darbu plāns

- Iztīriet magazīnu **(12)**. Izņemiet plastmasas vai koka skaidas, kas var būt uzkrājušās magazīnā darba laikā.

Regulāri notīriet elektroinstrumentu ar saspiesta gaisa strūklu.

Darbība	Pamatojums	Izpilde
Notīriet magazīnu (12) un magazīnas bīdni (13) .	Novērš naglu iesprūšanu.	– Katru dienu izpūstiet magazīnas/magazīnas bīdņa mehānismu ar saspiestu gaisu.
Pārļiecinieties, ka aktivizēšanas drošības elements (2) pareizi darbojas.	Veicina darba drošību un efektīvu elektroinstrumenta lietošanu.	– Katru dienu izpūstiet aktivizēšanas drošības elementa mehānismu ar saspiestu gaisu.

Traucējumu novēršana

Kļūme	Iemesls	Novēršana
Elektroinstruments nav gatavs darbam.	Akumulators ir izlādējies vai arī ir bojāts.	– Pilnībā uzlādējiet akumulatoru vai nomainiet to.
	Akumulators nav pareizi ievietots.	– Raugiet, lai akumulators būtu nofiksēts pie roktura.
	Akumulatora temperatūra ir pārāk augsta vai zema.	– Pagaidiet, līdz akumulators (atkal) sasniedz optimālo darba temperatūru.
	Akumulatora kontakti ir netīri vai bojāti.	– Sazinieties ar Bosch pilnvarotu remonta darbnīcu. Lieciet šai darbnīcai nomainīt attiecīgo daļu.
	Magazīna (12) ir tukša.	– Atkal uzpildiet magazīnu. (skatīt „Magazīnas uzpildīšana (skatiet A1–A4 att.)”, Lappuse 264)
	Aktivizēšanas drošības elements (2) ir saliekts.	– Sazinieties ar Bosch pilnvarotu remonta darbnīcu. Lieciet šai darbnīcai nomainīt attiecīgo daļu.
Elektroinstruments ir gatavs darbam, taču tas neizšauj naglas.	Elektronika ir bojāta.	– Sazinieties ar Bosch pilnvarotu remonta darbnīcu.
	Lietotāja saskarne (9) ir bojāta.	– Sazinieties ar Bosch pilnvarotu remonta darbnīcu.
	Iespējams bojāta kāda no šīm daļām: <ul style="list-style-type: none"> – palaidējs (5); – triecienstienis; – motors vai dzensiksnas; – elektronika. 	– Sazinieties ar Bosch pilnvarotu remonta darbnīcu. Lieciet šai darbnīcai nomainīt attiecīgo daļu.

Kļūme	Iemesls	Novēršana
	Iedzišanas mehānismā ir uzkrājušies svešķermeņi.	– Sazinieties ar Bosch pilnvarotu remonta darbnīcu. Lieciet šai darbnīcai nomainīt attiecīgo daļu.
	Stobrā (15) vai magazinā (12) ir uzkrājušies svešķermeņi.	– Iztīriet stobru (15) vai magazinu (12) .
	Iedzišanas kanālā ir iesprūdis nagla.	– Likvidējiet nosprostojumu. (skatīt „Nosprostojumu likvidēšana (skatiet E1-E2 att.)”, Lappuse 266)
	Magazīnas bīdnis (13) ir bojāts.	– Ja nepieciešams, notīriet magazīnas bīdni (13) , un pārliecinieties, ka magazīna (12) nav netīra.
	Magazīnas bīdņa atsperē ir pārāk vāja vai bojāta.	– Sazinieties ar Bosch pilnvarotu remonta darbnīcu. Lieciet šai darbnīcai nomainīt attiecīgo daļu.
	Izmantots neatbilstīgs stiprinājuma elements.	– Izmantojiet tikai oriģinālos piederumus. Driķst izmantot tikai tādus stiprinājuma elementus (naglas, skavas un citus), kas norādīti tabulā “Tehniskie dati”.
	Magazīna (12) ir tukša.	– Atkal uzpildiet magazinu. (skatīt „Magazīnas uzpildīšana (skatiet A1-A4 att.)”, Lappuse 264)
Naglas tiek iedzītas pārāk dziļi.	Iestatīts pārāk liels iedzišanas dziļums.	– Iestatiet iedzišanas dziļumu nepieciešamajā dziļumā. (skatīt „Iedzišanas dziļuma iestatīšana (skatiet D att.)”, Lappuse 266)
	Buferis ir nolietots.	– Sazinieties ar Bosch pilnvarotu remonta darbnīcu. Lieciet šai darbnīcai nomainīt attiecīgo daļu.
Naglas tiek iedzītas pārāk sekli.	Akumulators ir izlādējies vai arī ir bojāts.	– Pilnībā uzlādējiet akumulatoru vai nomainiet to.
	Stiprinājuma elementi ir pārāk gari.	– Izmantojiet tikai oriģinālos piederumus. Driķst izmantot tikai tādus stiprinājuma elementus (naglas, skavas un citus), kas norādīti tabulā “Tehniskie dati”.
	Iestatīts neatbilstošs iedzišanas dziļums.	– Iestatiet iedzišanas dziļumu nepieciešamajā dziļumā. (skatīt „Iedzišanas dziļuma iestatīšana (skatiet D att.)”, Lappuse 266)
Elektroinstruments pārlec naglai vai tam ir pārāk liels padeves gājiens.	Izmantots neatbilstīgs stiprinājuma elements.	– Izmantojiet tikai oriģinālos piederumus. Driķst izmantot tikai tādus stiprinājuma elementus (naglas, skavas un citus), kas norādīti tabulā “Tehniskie dati”.
	Magazīnas bīdņa atsperē ir pārāk vāja vai bojāta.	– Sazinieties ar Bosch pilnvarotu remonta darbnīcu. Lieciet šai darbnīcai nomainīt attiecīgo daļu.
Naglas bieži iesprūst iedzišanas kanālā.	Izmantots neatbilstīgs stiprinājuma elements.	– Izmantojiet tikai oriģinālos piederumus. Driķst izmantot tikai tādus stiprinājuma elementus (naglas, skavas un citus), kas norādīti tabulā “Tehniskie dati”.

Klūme	Iemesls	Novēršana
ledzītās naglas ir saliekta.	Triecienstienis ir bojāts.	<ul style="list-style-type: none"> – Sazinieties ar Bosch pilnvarotu remonta darbnīcu. – Sazinieties ar Bosch pilnvarotu remonta darbnīcu. Lieciet šai darbnīcai nomainīt attiecīgo daļu.

Klientu apkalpošanas dienests un konsultācijas par lietošanu

Klientu apkalpošanas dienests atbildēs uz Jūsu jautājumiem par izstrādājumu remontu un apkalpošanu, kā arī par to rezerves daļām. Kopsalikuma attēlus un informāciju par rezerves daļām Jūs varat atrast interneta vietnē:

www.bosch-pt.com

Bosch konsultantu grupa palīdzēs Jums vislabākajā veidā rast atbildes uz jautājumiem par mūsu izstrādājumiem un to piederumiem.

Pieprasot konsultācijas un pasūtīt rezerves daļas, noteikti paziņojiet 10 zīmju izstrādājuma numuru, kas norādīts uz izstrādājuma marķējuma plāksnītes.

Latvijas Republika

Robert Bosch SIA
Bosch elektroinstrumentu servisa centrs
Mūkusalas ielā 97
LV-1004 Rīga
Tālr.: 67146262
Telefakss: 67146263
E-pasts: service-pt@lv.bosch.com

Papildu klientu apkalpošanas dienesta adreses skatiet šeit:

www.bosch-pt.com/serviceaddresses

Transportēšana

Ieteicamajiem litija jonu akumulatoriem ir piemērojami Bistamo kravu aprites likuma noteikumi. Lietotājs var transportēt akumulatorus ielu transporta plūsmā bez papildu nosacījumiem.

Pārsūtīt tos ar trešo personu starpniecību (piemēram, ar gaisa transporta vai citu transporta aģentūru starpniecību), jāievēro īpaši sūtījuma iesaiņošanas un marķēšanas noteikumi. Tāpēc sūtījumu sagatavošanas laikā jāpieaicina bistamo kravu pārvadāšanas speciālists.

Pārsūtiet akumulatoru tikai tad, ja tā korpus nav bojāts. Aizlīmējiet vaļējos akumulatora kontaktus un iesaiņojiet akumulatoru tā, lai tas iesaiņojumā nepārvietotos. Lūdzam ievērot arī ar akumulatoru pārsūtīšanu saistītos nacionālos noteikumus, ja tādi pastāv.

Atbrīvošanās no nolietotajiem izstrādājumiem



Nolietotie elektroinstrumenti, akumulatori, piederumi un iesaiņojuma materiāli jāpakļauj otrreizējai pārstrādei apkārtējai videi nekaitīgā veidā.



Neizmetiet nolietotos elektroinstrumentus, akumulatorus un baterijas sadzīves atkritumu tvertnē!

Tikai EK valstīm.

Saskaņā ar Eiropas Savienības direktīvu 2012/19/ES par nolietotajām elektriskajām un elektroniskajām ierīcēm un šīs direktīvas atspoguļojumiem nacionālajā likumdošanā, lietošanai nederīgi elektroinstrumenti un saskaņā ar Eiropas Savienības direktīvu 2006/66/EK, bojāti vai izlietoti akumulatori/baterijas ir jāsavāc atsevišķi un jānogādā otrreizējai pārstrādei apkārtējai videi nekaitīgā veidā. Ja elektriskās un elektroniskās ierīces netiek atbilstoši utilizētas, tās var kaitēt videi un cilvēku veselībai iespējamās bīstamo vielu klātbūtnes dēļ.

Akumulatori/baterijas:

Litija-jonu:

Lūdzam ievērot sadaļā "Transportēšana" sniegtos norādījumus (skatīt „Transportēšana”, Lappuse 269).

Lietuvių k.

Saugos nuorodos

Bendrosios darbo su elektriniais įrankiais saugos nuorodos

ĮSPĖJIMAS Perskaitykite visas šias saugos nuorodas ir reikalavimus. Jei nepaisyosite žemiau pateiktų saugos nuorodų ir reikalavimų, gali trenkti elektros smūgis, kilti gaisras ir galite sunkiai susižaloti arba sužaloti kitus asmenis.

Išsaugokite šias saugos nuorodas ir reikalavimus, kad ir ateityje galėtumėte jais pasinaudoti.

Toliau pateiktame tekste vartojama sąvoka „Elektrinis įrankis“ apibūdina įrankius, maitinamus iš elektros tinklo (su maitinimo laidu), ir akumuliatorinius įrankius (be maitinimo laido).

Darbo vietas saugumas

- ▶ **Darbo vieta turi būti švari ir gerai apšviesta.** Netvarkinga arba blogai apšviesta darbo vieta gali tapti nelaimingų atsitikimų priežastimi.
- ▶ **Nedirbkite su elektriniu įrankiu aplinkoje, kurioje yra degių skysčių, dujų ar dulkių.** Elektriniai įrankiai gali

kibirškčiuoti, o nuo kibirkščių dulkės arba susikaupę garai gali užsidegti.

- ▶ **Dirbdami su elektriniu įrankiu neleiskite šalia būti vaikams ir pašaliniais asmenims.** Nukreipę dėmesį į kitus asmenis galite nebesuvaldyti įrankio.

Elektrosauga

- ▶ **Elektrinio įrankio maitinimo laido kištukas turi atitikti tinklo kištukinio lizdo tipą. Kištuko jokiū būdu negalima modifikuoti. Nenaudokite kištuko adapterių su įžemintais elektriniais įrankiais.** Originalūs kištukai, tiksliai tinkantys elektros tinklo kištukiniam lizdui, sumažina elektros smūgio pavojų.
- ▶ **Saugokitės, kad neprisiliestumėte prie įžemintų paviršių, pvz., vamzdžių, šildytuvų, viryklių ar šaldytuvų.** Kai jūsų kūnas yra įžemintas, padidėja elektros smūgio rizika.
- ▶ **Saugokite elektrinį įrankį nuo lietaus ir drėgmės.** Jei į elektrinį įrankį patenka vandens, padidėja elektros smūgio rizika.
- ▶ **Nenaudokite maitinimo laido ne pagal paskirtį. Neieškite elektrinio įrankio paėmę už laido, nekabinkite ant laido, netraukite už jo, jei norite iš kištukinio lizdo ištraukti kištuką. Laidą patieskite taip, kad jo neveiktų karštis, jis neišsiteptų alyva ir jo nepažeistų aštrios detalės ar judančios prietaiso dalys.** Pažeisti arba susipynę laidai gali tapti elektros smūgio priežastimi.
- ▶ **Jei su elektriniu įrankiu dirbate lauke, naudokite tik tokius ilginauosius laidus, kurie tinka ir lauko darbams.** Naudojant lauko darbams pritaikytus ilginauosius laidus, sumažėja elektros smūgio pavojus.
- ▶ **Jei su elektriniu įrankiu neišvengiamai reikia dirbti drėgnoje aplinkoje, naudokite nuotėkio srovės saugiklį.** Dirbant su nuotėkio srovės saugikliu sumažėja elektros smūgio pavojus.

Žmonių sauga

- ▶ **Būkite atidūs, sutelkite dėmesį į tai, ką darote, ir dirbdami su elektriniu įrankiu vadovaukitės sveiku protu. Nedirbkite su elektriniu įrankiu, jei esate pavargę arba vartojote narkotikų, alkoholio ar medikamentų.** Akimirksniu neatidumas dirbant su elektriniu įrankiu gali tapti sunkių sužalojimų priežastimi.
- ▶ **Visada dirbkite su asmens apsaugos priemonėmis. Būtinai dėvėkite apsauginius akinius.** Naudojant asmens apsaugos priemones, pvz., respiratorių ar apsauginę kaukę, neslystančius batus, apsauginį šalmą, klausos apsaugos priemones ir kt., rekomenduojamas atitinkamai pagal naudojamą elektrinį įrankį, sumažėja rizika susižeisti.
- ▶ **Saugokitės, kad elektrinio įrankio neįjungtumėte atsitiktinai. Prieš prijungdami elektrinį įrankį prie elektros tinklo ir (arba) akumulatoriaus, prieš pakeldami ar nešdami įsitikinkite, kad jis yra išjungtas.** Jeigu nešdami elektrinį įrankį pirštą laikysite ant jungiklio arba prietaisą įjungsitė į elektros tinklą, kai jungiklis yra įjungtas, gali įvykti nelaimingas atsitikimas.

- ▶ **Prieš įjungdami elektrinį įrankį pašalinkite reguliavimo įrankius arba veržlinius raktus.** Besisukančioje elektrinio įrankio dalyje esantis darbo įrankis ar raktas gali sužaloti.
- ▶ **Stenkitės, kad kūnas visada būtų normalioje padėtyje. Dirbdami stovėkite saugiai ir visada išlaikykite pusiausvyrą.** Tvirtai stovėdami ir gerai išlaikydami pusiausvyrą galėsite geriau kontroliuoti elektrinį įrankį netikėtose situacijose.
- ▶ **Dėvėkite tinkamą aprangą. Nedėvėkite plačių drabužių ir papuošalų. Saugokite plaukus, drabužius ir pirštines nuo besisukančių elektrinio įrankio dalių.** Laisvus drabužius, papuošalus bei ilgus plaukus gali įtraukti besisukančios dalys.
- ▶ **Jei yra numatyta galimybė prijungti dulkių nusiurbimo ar surinkimo įrenginius, visada įsitikinkite, ar jie yra prijungti ir ar tinkamai naudojami.** Naudojant dulkių nusiurbimo įrenginius sumažėja kenksmingas dulkių poveikis.

Rūpestinga elektrinių įrankių priežiūra ir naudojimas

- ▶ **Neperkraukite elektrinio įrankio. Naudokite jūsų darbui tinkamą elektrinį įrankį.** Su tinkamu elektriniu įrankiu jūs dirbsite geriau ir saugiau, jei neviršysite nurodyto galimumo.
- ▶ **Nenaudokite elektrinio įrankio su sugedusiu jungikliu.** Elektrinis įrankis, kurio nebegalima įjungti ar išjungti, yra pavojingas ir jį reikia remontuoti.
- ▶ **Prieš reguliuodami elektrinį įrankį, keisdami darbo įrankius ar prieš padėdami jį sandėliuoti, iš elektros tinklo lizdo ištraukite kištuką ir/arba išimkite akumuliatorių.** Ši atsargumo priemonė apsaugos jus nuo netikėto elektrinio įrankio įsijungimo.
- ▶ **Nenaudojamą elektrinį įrankį sandėliuokite vaikams ir nemokantiems juo naudotis asmenims neprieinamoje vietoje.** Elektriniai įrankiai yra pavojingi, kai juos naudoja nepatyrę asmenys.
- ▶ **Rūpestingai prižiūrėkite elektrinį įrankį. Patikrinkite, ar besisukančios įrankio dalys tinkamai veikia ir niekur nestringa, ar nėra sulūžusių ar pažeistų dalių, kuriuos trikdytų elektrinio įrankio veikimą. Prieš vėl naudodami elektrinį įrankį, pažeistos įrankio dalys turi būti sutaisytos.** Daugelio nelaimingų atsitikimų priežastis yra blogai prižiūrimi elektriniai įrankiai.
- ▶ **Pjovimo įrankiai turi būti aštrūs ir švarūs.** Rūpestingai prižiūrėti pjovimo įrankiai su aštriomis pjaunamosiomis briaunomis mažiau stringa, juos lengviau valdyti.
- ▶ **Elektrinį įrankį, papildomą įrangą, darbo įrankius ir t. t. naudokite taip, kaip nurodyta šioje instrukcijoje, ir atsižvelkite į darbo sąlygas ir atliekamą darbą.** Naudojant elektrinius įrankius ne pagal paskirtį, gali susidaryti pavojingos situacijos.

Rūpestinga akumuliatorinių įrankių priežiūra ir naudojimas

- ▶ **Akumuliatoriui įkrauti naudokite tik tuos kroviklius, kuriuos rekomenduoja gamintojas.** Naudojant kitokio tipo akumuliatoriams skirtą kroviklį, iškyla gaisro pavojus.

- ▶ **Su elektriniu įrankiu galima naudoti tik jam skirtą akumuliatorių.** Naudojant kitokius akumuliatorius išskyla susižalojimo ir gaisro pavojus.
- ▶ **Nelaikykite sąvaržėlių, monetų, raktų, vinių, varžtų ar kitokių metalinių daiktų arti ištraukto iš įrankio akumuliatoriaus kontakto.** Trumpai sujungus akumuliatoriaus kontaktus galima nusideginti ar sukelti gaisrą.
- ▶ **Netinkamai naudojant akumuliatorių, iš jo gali ištekėti skystis; venkite kontakto su šiuo skystičiu.** Jei skystičio pateko ant odos, nuplaukite jį vandeniu. Jei skystičio pateko į akis, nedelsdami kreipkitės į gydytoją. Akumuliatoriaus skystis gali sudirginti ar nudeginti odą.

Techninė priežiūra

- ▶ **Elektrinį įrankį turi remontuoti tik kvalifikuoti specialistai ir naudoti tik originalias atsargines dalis.** Taip galima garantuoti, jog elektrinis įrankis išliks saugus naudoti.

Saugos nuorodos dirbantiems su pneumatiniais pistoletais

- ▶ **Nepamirškite, kad įrankyje yra tvirtinimo elementų.** Neatsargiai naudojant pneumatinį pistoletą, netikėtai gali iššauti tvirtinimo elementas ir sužaloti asmenis.
- ▶ **Nenukreipkite įrankio į save ir į netoli esančius asmenis.** Netikėtai paspaudus gaiduką, gali iššauti tvirtinimo elementas ir sužaloti.
- ▶ **Įrankį įjunkite tik tada, kai jis įremtas į ruošinį.** Jei įrankis neličia ruošinio, tvirtinimo elementas gali iššauti ne toje vietoje, kur numatyta.
- ▶ **Jei įrankyje užstringa tvirtinimo elementas, atjunkite įrankį nuo energijos šaltinio.** Įrankiui esant prijungtam prie energijos šaltinio, šalinant įstrigusį tvirtinimo elementą, pneumatinis pistoletas gali būti netikėtai įjungtas.
- ▶ **Būkite atsargūs išimdami įstrigusį tvirtinimo elementą.** Mechanizmas gali būti veikiamas slėgio, todėl bandant tvirtinimo elementą atlaisvinti, jis gali staiga išlėkti.
- ▶ **Šio pneumatinio pistoleto nenaudokite elektros laidams tvirtinti.** Jis nėra skirtas elektros laidų instaliacijoms, todėl gali pažeisti elektros laidų izoliaciją, dėl ko gali trenkti elektros smūgis ar kilti gaisras.
- ▶ **Prieš pradėdami darbą, tinkamais ieškikliais patikrinkite, ar po norimais apdirbti paviršiais nėra pravesių elektros laidų, dujų ar vandentiekio vamzdžių; jei abejojate, galite pasikviesti į pagalbą vietinius komunalinių paslaugų teikėjus.** Kontaktas su elektros laidais gali sukelti gaisro bei elektros smūgio pavojų. Pažeidus dujotiekio vamzdį, gali įvykti sprogimas. Pažeidus vandentiekio vamzdį galima pridaryti daugybę nuostolių.
- ▶ **Pažeidus akumuliatorių ar netinkamai jį naudojant, gali išsiveržti garų.** Akumuliatorius gali užsidegti arba sprogti. Išvėdinkite patalpą ir, jei nukentėjote, kreipkitės į gydytoją. Šie garai gali sudirginti kvėpavimo takus.
- ▶ **Neardykite akumuliatoriaus.** Galimas trumpojo sujungimo pavojus.

- ▶ **Aštrūs daiktai, pvz., viny ar atsuktuvai, arba išorinė jėga gali pažeisti akumuliatorių.** Dėl to gali įvykti vidinis trumpasis jungimas ir akumuliatorius gali sudegti, pradėti rūkti, sprogti ar perkaisti.
- ▶ **Akumuliatorių naudokite tik su gamintojo gaminiais.** Tik taip apsaugosite akumuliatorių nuo pavojingos per didelės apkrovos.



Saugokite akumuliatorių nuo karščio, pvz., taip pat ir nuo ilgalaikio saulės spindulių poveikio, ugnies, nešvarumų, vandens ir drėgmės. Išskyla sprogimo ir trumpojo jungimo pavojus.

Gaminio ir savybių aprašas



Perskaitykite visas šias saugos nuorodas ir reikalavimus. Nesilaikant saugos nuorodų ir reikalavimų gali trenkti elektros smūgis, kilti gaisras, galima smarkiai susižaloti ir sužaloti kitus asmenis.

Prašome atkreipti dėmesį į paveikslėlius priekinėje naudojimo instrukcijos dalyje.

Naudojimas pagal paskirtį

Elektrinis įrankis yra skirtas tvirtinimo darbams dengiant stogą atlikti, grebėstams tvirtinti ir lentomis apkalti, taip pat skirtas naudoti tvirtinant sienos ir stogo elementus, medinius fasadus, padėklus, medines tvoras, apsaugos nuo triukšmo sienas ir dėžes.

Leidžiama naudoti tik tuos tvirtinimo elementus (vinius, sąsagėles ir kt.), kurie nurodyti lentelėje „Techniniai duomenys“.

Nuoroda: elektrinis įrankis nėra skirtas viniams į metalą ar betoną įkalti.

GNH 18V-64 M: prašome nenaudoti elektrinio įrankio kontaktinio kalimo režimu su automatinio grįžimo atgal, kai dirbate ant pastolių, kopėčių arba kitokios platformos ir kai būtina pakeisti darbinę padėtį. Tokiu atveju dirbkite tik kalimo po vieną režimu su apsauga.

Pavaizduoti elementai

Numeriais pažymėtus elektrinio įrankio elementus rasite šios instrukcijos puslapiuose pateiktuose paveikslėliuose.

- (1) Ruošinį tausojantis antgalis
- (2) Paleidimo saugiklis
- (3) Svirtelė šūvio kanalui atidaryti ir uždaryti
- (4) Gylio ribotuvo nustatymo reguliatoriaus ratukas
- (5) Paleidimo mygtukas
- (6) Akumuliatoriaus atblokvimo klavišas
- (7) Akumuliatorius
- (8) Rankena (izoliuotas rankenos paviršius)
- (9) Naudotojo sąsaja
- (10) Dėtuvė ruošinį tausojančiam antgaliai laikyti
- (11) Diržo kablys
- (12) Dėtuvė

- (13) Apkabos stūmiklis
 (14) Vinies griebtuvas
 (15) Žiotys
 (16) Vinių juostelė^{a)}
 (17) Apkabos spyruoklė
 (18) Įjungimo/išjungimo mygtukas (naudotojo sąsaja)

- (19) Įjungimo/išjungimo jungiklio būseną (naudotojo sąsaja)
 (20) Kalimo po vieną indikatorius (naudotojo sąsaja) **GNH 18V-64 M**
 (21) Kontaktinio kalimo indikatorius (naudotojo sąsaja) **GNH 18V-64 M**

a) Pavaizduoti ar aprašyti priedai į tiekiamą standartinį komplektą neįeina. Visą papildomą įrangą rasite mūsų papildomos įrangos programoje.

Techniniai duomenys

Akumuliatorinis pistoletas vinims kalti		GNH 18V-64	GNH 18V-64 M
Gaminio numeris		3 601 D81 1..	3 601 D81 0..
Nominalioji įtampa	V=	18	18
Paleidimo sistema			
– Kalimas po vieną su apsauga		●	●
– Kontaktinis kalimas su automatiniu grįžimu atgal		–	●
Tvirtinimo elementas			
– Tipas		Vinys maža galvute	Vinys maža galvute
– Ilgis	mm	32–64	32–64
– Skersmuo	mm	1,6	1,6
– Kampas		20°	20°
Maks. apkabos talpa		105	105
Matmenys (be akumuliatoriaus)			
– Aukštis	mm	282	282
– Plotis	mm	97	97
– Ilgis su ruošinį tausojančiu antgaliu	mm	337	337
Svoris pagal „EPTA-Procedure 01:2014“ ^{a)}	kg	3,3–4,3	3,3–4,3
Rekomenduojama aplinkos temperatūra įkraunant	°C	0 ... +35	0 ... +35
Leidžiamoji aplinkos temperatūra veikiant ^{b)} ir sandėliuojant	°C	–15 ... +50	–15 ... +50
Rekomenduojami akumuliatoriai		GBA 18V... ProCORE18V...	GBA 18V... ProCORE18V...
Rekomenduojami krovikliai		GAL 18... GAX 18V... GAL 36...	GAL 18... GAX 18V... GAL 36...

A) priklausomai nuo naudojamo akumuliatoriaus

B) ribota galia, esant temperatūrai <0 °C

C) Atribota galia su GBA 18V...

Informacija apie triukšmą ir vibraciją

		GNH 18V-64	GNH 18V-64 M
Triukšmo emisijos vertės nustatytos pagal EN 60745-2-16 .			
Pagal A skalę išmatuotas elektrinio įrankio triukšmo lygis tipiniu atveju siekia:			
Garso slėgio lygis	dB(A)	85	84
Garso galios lygis	dB(A)	96	95

	GNH 18V-64	GNH 18V-64 M
Paklaida K	dB	3

Dirbkite su klausos apsaugos priemonėmis!

Vibracijos bendroji vertė a_h (trijų krypčių atstojamasis vektorius) ir paklaida K nustatyta pagal EN 60745-2-16:

a_h	m/s^2	<2,5	<2,5
K	m/s^2	1,5	1,5

Šioje instrukcijoje pateiktas vibracijos lygis ir triukšmo emisija buvo išmatuoti pagal standartizuotą matavimo metodą, ir juos galima naudoti elektriniams įrankiams palyginti. Jie taip pat skirti vibracijos ir triukšmo emisijai iš anksto įvertinti.

Nurodytas vibracijos lygis ir triukšmo emisijos vertė atspindi pagrindinius elektrinio įrankio naudojimo atvejus. Tačiau jeigu elektrinis įrankis naudojamas kitokiais paskirčiais, su kitokiais darbo įrankiais arba jeigu jis nepakankamai techniškai prižiūrimas, vibracijos lygis ir triukšmo emisijos vertė gali kisti. Tokiu atveju vibracijos ir triukšmo emisija per visą darbo laikotarpį gali žymiai padidėti.

Norint tiksliai įvertinti vibracijos ir triukšmo emisiją per tam tikrą darbo laiką, reikia atsižvelgti ir į laiką, per kurį elektrinis įrankis buvo išjungtas arba, nors ir veikė, bet nebuvo naudojamas. Tai įvertinus, vibracijos ir triukšmo emisija per visą darbo laiką žymiai sumažės.

Dirbančiam nuo vibracijos poveikio apsaugoti paskirkite papildomas apsaugos priemones, pvz.: elektrinių ir darbo įrankių techninę priežiūrą, rankų šildymą, darbo eigos organizavimą.

Montavimas

Akumuliatoriaus įkrovimas

- **Naudokite tik techninių duomenų skyriuje nurodytus kroviklius.** Tik šie krovikliai yra priderinti prie Jūsų elektriniame įrankyje naudojamo ličio jonų akumuliatoriaus.

Nuoroda: akumuliatorius pristatomas iš dalies įkrautas. Kad akumuliatorius veiktų visa galia, prieš pirmąjį naudojimą akumuliatorių kroviklyje visiškai įkraukite.

Ličio jonų akumuliatorių galima įkrauti bet kada, eksploatacavimo trukmė dėl to nesutrumpėja. Krovimo proceso nutraukimas akumuliatoriui nekenkia.

Celių apsaugos sistema „Electronic Cell Protection“ (ECP) saugo ličio jonų akumuliatorių nuo visiškos iškrovos. Išsikrovus akumuliatoriui, apsauginis išjungiklis išjungia gaminį, kuriame naudojamas akumuliatorius. Daugiau nebeišsaunamas joks tvirtinimo elementas.

- **Elektriniams įrankiams išsijungus automatiškai, paleidimo mygtuko nebespauskite.** Taip galite sugadinti ličio jonų akumuliatorių.

Laikykitės pateiktų šalinimo nurodymų.

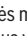
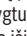
Akumuliatoriaus išėmimas

Akumuliatoriuje (7) yra dvi fiksavimo pakopos, kurios saugo, kad netikėtai paspaudus akumuliatoriaus atblokovimo klavišą (6), akumuliatorius neiškristų. Į elektrinį prietaisą įstatytą akumuliatorių tinkamoje padėtyje palaiko spyruoklė.

- Norėdami išimti akumuliatorių (7), paspauskite atblokovimo klavišą (6) ir išimkite akumuliatorių iš elektrinio įrankio. **Traukdami nenaudokite jėgos.**

Akumuliatoriaus įkrovos būklės indikatorius

Žali akumuliatoriaus įkrovos būklės indikatoriai rodo akumuliatoriaus įkrovos būklę. Dėl saugumo, įkrovos būklė galima pažiūrėti tik tada, kai elektrinis įrankis neveikia.

Jei norite, kad būtų parodyta įkrovos būklė, paspauskite įkrovos būklės mygtuką  arba . Tai galima ir tada, kai akumuliatorius yra išimtas.

Jei paspaudus mygtuką nešviečia nei vienas šviesadiodis indikatorius, vadinasi akumuliatorius yra pažeistas ir jį reikia pakeisti.

Akumuliatoriaus tipas GBA 18V...



LEDs	Talpa
Šviečia nuolat 3× žalias	60–100 %
Šviečia nuolat 2× žalias	30–60 %
Šviečia nuolat 1× žalias	5–30 %
Mirksi 1× žalias	0–5 %

Akumuliatoriaus tipas ProCORE18V...



LEDs	Talpa
Šviečia nuolat 5× žalias	80–100 %
Šviečia nuolat 4× žalias	60–80 %
Šviečia nuolat 3× žalias	40–60 %
Šviečia nuolat 2× žalias	20–40 %
Šviečia nuolat 1× žalias	5–20 %
Mirksi 1× žalias	0–5 %

Apkabos užpildymas (žr. A1–A4 pav.)

- **Prieš pradėdami prietaisą reguliuoti, keisti papildomą įrangą ar prieš padėdami elektrinį įrankį, išimkite akumuliatorių.** Ši atsargumo priemonė apsaugos jus nuo netikėto elektrinio įrankio įsijungimo.

Naudokite tik originalią Bosch papildomą įrangą. Preciziškos elektrinio įrankio dalys, pvz., apkabta, žiotys ir šūvio kanalas, yra pritaikytos Bosch sąsagėlėms, vinims ir vinims be

galvučių. Kiti gamintojai naudoja kitokios kokybės plieną ir gamina kitokių matmenų tvirtinimo elementus.

Naudojant neleistinus tvirtinimo elementus, galimi elektrinio įrankio pažeidimai ir asmenų sužalojimai.

Kaldami, elektrinį įrankį laikykite taip, kad žiotys (15) nebūtų nukreiptos nei į jus, nei į kitus asmenis.

- Jei reikia, nuvalykite apkabos stūmiklį (13), ir įsitikinkite, kad apkaba (12) neužteršta.
- Į T formos išpjovą, esančią apkabos (12) gale, įstumkite tinkamą vinių juostelę (16).
- Vinių juostelę apkaboje stumkite tol, kol paskutinė vinis atsiras prieš apkabos spyruoklę (17).

Nuoroda: apkabos stūmiklio blokatorius saugo, kad elektrinis įrankis nebūtų įjungtas tuščia apkaba. Tada nebus galima paspausti paleidimo saugiklio ir taip bus apsaugoma nuo tuščių šūvių.

- Įtemptą vinių griebtuvą (14) spauskite į apkabos stūmiklį (13) ir tuo pačiu metu traukite apkabos stūmiklį iki apkabos (12) galo.

Nuoroda: apkabos stūmiklis turi leisti stumiamas atgal nenaudojant didelės jėgos (turi pakakti piršto jėgos). Jei apkabos stūmiklis mažai paslankus, viny bus išaunamos netinkamu kampu.

- Apkabos stūmiklį (13) su paspaustu vinių griebtuvu (14) traukite pirmyn, kol vinių griebtuvą užstumsite ant paskutinės vinių, ir tokiu būdu vinių juostelę apkaboje pastumsite visiškai į priekį.

Nuoroda: apkabos stūmiklio neatleiskite, kad jis staiga neatšoktų atgal. Priešingu atveju apkabos stūmiklis gali būti pažeistas, taip pat iškyla pirštų prispaudimo pavojus.

Naudojimas

Paleidimo sistema

Kalimas po vieną su apsauga

Nustačius šią paleidimo sistemą, pirmiausia į ruošinį reikia tvirtai įremti paleidimo saugiklį (2). Tvirtinimo elementas iššaunamas tik tada, kai paspaudžiamas paleidimo mygtukas (5).

Kitą kalimo operaciją galima atlikti tik tada, kai paleidimo mygtukas ir paleidimo saugiklis vėl atstatomi į pradinę padėtį.

Kontaktinis kalimas su automatinio grįžimu atgal (GNH 18V-64 M)

Nustačius šią paleidimo sistemą, pirmiausia reikia paspausti paleidimo mygtuką (5) ir laikyti jį šioje padėtyje. Tada paleidimo saugiklį reikia tvirtai įremti į ruošinį, kad būtų galima iššauti tvirtinimo elementą. Kol paleidimo mygtukas (5) yra spaudžiamas, įrankį pridėdant prie kitos vietos galima atlikti kitas kalimo operacijas.

Dirbant **kontaktinio kalimo režimu**, vinis galima kalti ir po vieną.

Paruošimas naudoti

- ▶ **Prieš atliekant bet kokius elektrinio įrankio priežiūros darbus (atliekant techninę priežiūrą ar keičiant įrankį ir t. t.), o taip pat elektrinį įrankį transportuojant ir sandėliuojant, būtina iš jo išimti akumuliatorių.** Priešingu atveju galite susižeisti, netyčia nuspaudę įjungimo-išjungimo jungiklį.

Akumulatoriaus įdėjimas

- Įkrautą akumuliatorių (7) stumkite į elektrinio įrankio akumulatoriaus skyrių, kol akumulatorius saugiai užsifiksuos.

Įjungimas/išjungimas (žr. B1–B2 pav.)

- Norėdami elektrinį įrankį **įjungti**, ne mažiau kaip 1 sekundę spauskite įjungimo-išjungimo mygtuką (18). Įjungimo-išjungimo indikatorius (19) šviečia žaliai. **GNH 18V-64 M:** kalimas po vieną yra suaktyvintas, indikatorius (20) šviečia baltai.
- Norėdami elektrinį įrankį **išjungti**, ne mažiau kaip 1 sekundę spauskite įjungimo-išjungimo mygtuką (18).

Vinių iššovimas – kalimas po vieną (žr. B1–B2 pav.)

- Elektrinį įrankį įjunkite.
- Žiotis (15) ar guma dengtą ruošinį tausojančią dalį (1) tvirtai pridėkite prie ruošinio, kad paleidimo saugiklis (2) visiškai įsispaustų.
- Tada trumpai paspauskite paleidimo mygtuką (5) ir vėl jį atleiskite.
- Tuo metu iššaunama vinis.
- Elektriniam įrankiui leiskite atšokti nuo ruošinio.
- Norėdami atlikti kitą kalimo operaciją, elektrinį įrankį visiškai atitraukite nuo ruošinio ir vėl tvirtai įremkite kitoje pageidaujamoje vietoje.

Vinių iššovimas – kontaktinis kalimas (žr. B1 pav.)

(GNH 18V-64 M)

- Elektrinį įrankį įjunkite.
- Suaktyvinkite kontaktinį kalimą, t. y. trumpai paspauskite įjungimo-išjungimo jungiklį (18). Kontaktinio kalimo indikatorius (21) šviečia baltai.
- Paleidimo mygtuką (5) laikykite paspaustą.
- Žiotis (15) ar guma dengtą ruošinį tausojančią dalį (1) tvirtai pridėkite prie ruošinio, kad paleidimo saugiklis (2) visiškai įsispaustų.
- Tuo metu iššaunama vinis.
- Norėdami atlikti kitą kalimo operaciją, paleidimo mygtuką (5) it toliau laikykite paspaustą, o elektrinį įrankį visiškai atkelkite nuo ruošinio. Jį vėl tvirtai įremkite kitoje pageidaujamoje vietoje.

Darbo patarimai

- ▶ **Prieš atliekant bet kokius elektrinio įrankio priežiūros darbus (atliekant techninę priežiūrą ar keičiant įrankį ir t. t.), o taip pat elektrinį įrankį transportuojant ir sandėliuojant, būtina iš jo išimti akumuliatorių.** Priešingu atveju galite susižeisti, netyčia nuspaudę įjungimo-išjungimo jungiklį.

Kaskart prieš pradėdami dirbti patikrinkite, ar nepriekaištingai veikia apsauginiai ir paleidimo įtaisai, ar tvirtai įsukti varžtai ir užveržtos veržlės.

Pažeistą ar netinkamai veikiančią elektrinį įrankį nedelsdami atjunkite nuo energijos tiekimo sistemos ir susisiekite su įgaliota Bosch klientų aptarnavimo tarnyba.

Neatlikite jokių neleistinų elektrinio įrankio pakeitimų. Neišmontuokite ir neužblokuokite jokių elektrinio įrankio dalių, pvz., paleidimo saugiklio.

Neatlikite jokio „avarinio remonto“ netinkamomis priemonėmis. Elektrinio įrankio techninę priežiūrą reikia atlikti reguliariai ir tinkamai.

Nepakenkite elektriniam įrankiui ir nepažeiskite jo, pvz.:

- įpresuodami ar išgraviuodami,
- atlikę gamintojo draudžiamus permontavimo darbus,
- vesdami įrankį per šablona, pagamintą iš kietos medžiagos, pvz., plieno,
- numetę ant grindų ar stumdami per grindis,
- naudodami kaip smūginį įrankį,
- naudodami bet kokią jėgą.

Patikrinkite, kas yra po ruošiniu ir už jo. Nešaukite vinių į sieną, lubas ar grindis, jei už jų yra žmonių. Viny gali pralįsti per ruošinį ir ką nors sužaloti.

Nešaukite vinių ant jau iššautos vinių. Priešingu atveju, vinių gali deformuotis, viny gali užstrigti arba galite prarasti elektrinio įrankio kontrolę.

Jei elektrinis įrankis naudojamas esant šaltam orui, pirmosios viny iššauamos lėčiau nei įprastai. Kai elektrinis įrankis darbo metu įšyla, galima dirbti normaliu darbo greičiu. Daužiklio nusidėvėjimą sumažinsite, jei vengsite tuščių šūvių.

Prieš ilgesnes darbo pertraukas ar baigę darbą, elektrinį įrankį išjunkite, išimkite akumuliatorių ir, jei yra galimybė, ištuštinkite apkabą.

Apkabos ištuštinimas (žr. C1–C2 pav.)

- Apkabos stūmiklį (13) su paspaustu vinių griebtuvu (14) traukite atgal, kol vinių griebtuvą atitrauksite nuo paskutinės vinių, ir apkabos stūmiklį atsargiai stumkite pirmyn iki apkabos (12) pradžios.

Nuoroda: apkabos stūmiklio neatleiskite, kad jis staiga neatšoktų atgal. Priešingu atveju apkabos stūmiklis gali būti pažeistas, taip pat išskyla pirštų prispaudimo pavojus.

- Pasukite elektrinį įrankį taip, kad viny apkaboję nuslystų atgal iki apkabos spyruoklės (17).
- Nuspauskite apkabos spyruoklę ir leiskite vinyms slysti pro vinių griebtuvą (14) iš apkabos (12).

Gylio ribotuvo nustatymas (žr. D pav.)

Vinių įkalimo gylį galima nustatyti reguliavimo ratuku (4).

- Ištuštinkite apkabą (12).
- **Viny įkalamos per giliai:** norėdami sumažinti įkalimo gylį, sukite reguliavimo ratuką (4) prieš laikrodžio rodyklę.



- **Viny įkalamos nepakankamai giliai:** norėdami padidinti įkalimo gylį, sukite reguliavimo ratuką (4) pagal laikrodžio rodyklę.



- Vėl užpildykite apkabą.
- Ant bandomojo ruošinio patikrinkite įkalimo gylį. Jei reikia, darbo žingsnius pakartokite.

Užstrigusių tvirtinimo elementų pašalinimas (žr. E1–E2 pav.)

Pavienės viny šūvio kanale gali užstrigti. Jei taip atsitinka dažnai, susisiekite su įgaliota Bosch klientų aptarnavimo tarnyba.

Nuoroda: jei pašalinus įstrigusį tvirtinimo elementą daužiklis negrįžta atgal, susisiekite su įgaliota Bosch klientų aptarnavimo tarnyba.

- Atleiskite paleidimo mygtuką (5).
- Išjunkite elektrinį įrankį ir išimkite akumuliatorių (7).
- Ištuštinkite apkabą (12).
- Spauskite įveržimo svirtelę (3), kad būtų galima atidaryti šūvio kanalą.
- Pašalinkite įstrigusią vinių. Jei reikia, naudokite replės.
- Uždarykite šūvio kanalą, svirtelės (3) lankelį įstatykite į kabliukus, esančius ant šūvio kanalo, ir svirtelę vėl pakelkite aukščiau.
- Vėl užpildykite apkabą.

Ruošinį tausojančio antgalio keitimas (žr. F pav.)

Ruošinį tausojantis antgalis (1) ant paleidimo saugiklio (2) galo saugo ruošinį, elektrinį įrankį įremiant į tinkamą kalimo padėtį. Ruošinį tausojantį antgalį galima nuimti ir pakeisti

- Atleiskite paleidimo mygtuką (5).
- Išjunkite elektrinį įrankį ir išimkite akumuliatorių (7).
- Ištuštinkite apkabą (12).
- Ruošinį tausojantį antgalį nuimkite nuo paleidimo saugiklio.
- Naują ruošinį tausojantį antgalį atviruoju galu uždėkite ant paleidimo saugiklio.

Nuoroda: atsarginį ruošinį tausojantį antgalį galima laikyti viršutinėje apkabos (12) pusėje. Tuo tikslu ruošinį tausojantį antgalį įstumkite į dėtuve (10).

Transportavimas ir sandėliavimas

Norėdami elektrinį įrankį transportuoti, jį išjunkite, o ypač tada, jei naudojate kopečiomis arba esate priversti judėti būdami neįprastoje kūno padėtyje.

Darbo vietoje elektrinį įrankį laikykite tik už rankenos (8), o paleidimo mygtukas (5) turi būti nepaspaustas.

Elektrinį įrankį, išėmę iš jo akumuliatorių, visada sandėliuokite sausoje ir šiltoje vietoje.

Jei elektrinis įrankis ilgesnį laiką nebus naudojamas, plieninės įrankio dalis padenkite plonu alyvos sluoksniu. Tai apsaugos nuo rūdžių.

Priežiūra ir servisas

Priežiūra ir valymas

- Prieš atliekant bet kokius elektrinio įrankio priežiūros darbus (atliekant techninę priežiūrą ar keičiant įrankį ir t. t.), o taip pat elektrinį įrankį transportuojant ir

sandėliuojant, būtina iš jo išimti akumuliatorių. Priešingu atveju galite susižeisti, netyčia nuspaudę įjungimo išjungimo jungiklį.

- Kad galėtumėte gerai ir saugiai dirbti, pasirūpinkite, kad elektrinis įrankis ir ventiliacinės angos būtų švarūs.

Techninės priežiūros planas

- Išvalykite apkabą (12). Pašalinkite plastiko ar medienos drožles, kurios galėjo susikaupti apkaboje darbo metu. Elektrinį įrankį reguliariai valykite suslėgtu oru.

Darbai	Kodėl juos reikia atlikti?	Modelis
Išvalykite apkabą (12) ir apkabos stūmiklį (13).	Apsaugo vinį nuo užstrigimo.	– Apkabos ir apkabos stūmiklio mechanizmą kasdien prapūskite suslėgtu oru.
Užtikrinkite, kad paleidimo saugiklis (2) tinkamai veiktų.	Užtikrina jūsų darbo saugumą ir efektyvų elektrinio įrankio naudojimą.	– Paleidimo saugiklio mechanizmą kasdien prapūskite suslėgtu oru.

Trikčių šalinimas

Gedimas	Priežastis	Šalinimas
Elektrinis įrankis nėra paruoštas naudoti.	Akumuliatorius neįkrautas arba pažeistas.	– Kiek galima įkraukite akumuliatorių arba jį pakeiskite.
	Akumuliatorius netinkamai įstatytas.	– Įsitikinkite, kad akumuliatorius rankeje tinkamai įsistatė.
	Per aukšta arba per žema akumuliatoriaus temperatūra.	– Palaukite, kol akumuliatorius (vėl) pasieks optimalią darbinę temperatūrą.
	Užteršti arba pažeisti akumuliatoriaus kontaktai.	– Susisiekite su įgaliota Bosch klientų aptarnavimo tarnyba. Patikėkite specialistams pakeisti konstrukcinę dalį.
	Apkaba (12) yra tuščia.	– Vėl užpildykite apkabą. (žr. „Apkabos užpildymas (žr. A1–A4 pav.)“, Puslapis 273)
	Sulinkęs paleidimo saugiklis (2).	– Susisiekite su įgaliota Bosch klientų aptarnavimo tarnyba. Patikėkite specialistams pakeisti konstrukcinę dalį.
	Pažeista elektronika.	– Susisiekite su įgaliota Bosch klientų aptarnavimo tarnyba.
Elektrinis įrankis paruoštas naudoti, bet neišsaunamos viny.	Pažeista naudotojo sąsaja (9).	– Susisiekite su įgaliota Bosch klientų aptarnavimo tarnyba.
	Galimi šių konstrukcinių dalių pažeidimai: <ul style="list-style-type: none"> – paleidimo mygtuko (5), – daužiklio, – variklio ar pavaros diržo, – Elektronika 	– Susisiekite su įgaliota Bosch klientų aptarnavimo tarnyba. Patikėkite specialistams pakeisti konstrukcinę dalį.
	Šovimo mechanizme prisikauptė svetimkūnių.	– Susisiekite su įgaliota Bosch klientų aptarnavimo tarnyba. Patikėkite specialistams pakeisti konstrukcinę dalį.
	Žiotyse (15) arba apkaboje (12) prisikauptė svetimkūnių.	– Išvalykite žiotis (15) ir apkabą (12).

Gedimas	Priežastis	Šalinimas
	Šūvio kanale užstrigo vinis.	– Pašalinkite užstrigusį tvirtinimo elementą. (žr. „Užstrigusių tvirtinimo elementų pašalinimas (žr. E1-E2 pav.)“, Puslapis 275)
	Pažeistas apkabos stūmiklis (13).	– Jei reikia, nuvalykite apkabos stūmiklį (13), ir įsitinkinkite, kad apkaba (12) neužteršta.
	Per silpna arba pažeista apkabos stūmikliu spyruoklė.	– Susisiekite su įgaliota Bosch klientų aptarnavimo tarnyba. Patikėkite specialistams pakeisti konstrukcinę dalį.
	Naudojami neleistini tvirtinimo elementai.	– Naudokite tik originalią papildomą įrangą. Leidžiama naudoti tik tuos tvirtinimo elementus (vinis, sąsagėles ir kt.), kurie nurodyti lentelėje „Techniniai duomenys“.
	Apkaba (12) yra tuščia.	– Vėl užpildykite apkabą. (žr. „Apkabos užpildymas (žr. A1-A4 pav.)“, Puslapis 273)
Vinys įšaunamas per giliai.	Per žemai nustatytas gylio ribotuvus.	– Gylio ribotuvą nustatykite pagal pageidaujamą gylį. (žr. „Gylio ribotuvo nustatymas (žr. D pav.)“, Puslapis 275)
	Susidėvėjęs amortizatorius.	– Susisiekite su įgaliota Bosch klientų aptarnavimo tarnyba. Patikėkite specialistams pakeisti konstrukcinę dalį.
Vinys nepakankamai giliai įšaunamas.	Akumuliatorius neįkrautas arba pažeistas.	– Kiek galima įkraukite akumuliatorių arba jį pakeiskite.
	Per ilgį tvirtinimo elementai.	– Naudokite tik originalią papildomą įrangą. Leidžiama naudoti tik tuos tvirtinimo elementus (vinis, sąsagėles ir kt.), kurie nurodyti lentelėje „Techniniai duomenys“.
	Per aukštai nustatytas gylio ribotuvus.	– Gylio ribotuvą nustatykite pagal pageidaujamą gylį. (žr. „Gylio ribotuvo nustatymas (žr. D pav.)“, Puslapis 275)
Elektrinis įrankis peršoka vinis arba per didelę žingsnio pastūmą.	Naudojami neleistini tvirtinimo elementai.	– Naudokite tik originalią papildomą įrangą. Leidžiama naudoti tik tuos tvirtinimo elementus (vinis, sąsagėles ir kt.), kurie nurodyti lentelėje „Techniniai duomenys“.
	Per silpna arba pažeista apkabos stūmikliu spyruoklė.	– Susisiekite su įgaliota Bosch klientų aptarnavimo tarnyba. Patikėkite specialistams pakeisti konstrukcinę dalį.
Vinys dažnai užstringa šūvio kanale.	Naudojami neleistini tvirtinimo elementai.	– Naudokite tik originalią papildomą įrangą. Leidžiama naudoti tik tuos tvirtinimo elementus (vinis, sąsagėles ir kt.), kurie nurodyti lentelėje „Techniniai duomenys“.
		– Susisiekite su įgaliota Bosch klientų aptarnavimo tarnyba.

Gedimas	Priežastis	Šalinimas
Įšautos vinys yra sulinkusios.	Pažeistas daužiklis.	- Susisiekiite su įgaliota Bosch klientų aptarnavimo tarnyba. Patikėkite specialistams pakeisti konstrukcinę dalį.

Klientų aptarnavimo skyrius ir konsultavimo tarnyba

Klientų aptarnavimo skyriuje gausite atsakymus į klausimus, susijusius su jūsų gaminio remontu, technine priežiūra bei at-sarginėmis dalimis. Detalios brėžinius ir informacijos apie at-sargines dalis rasite interneto puslapyje:

www.bosch-pt.com

Bosch konsultavimo tarnybos specialistai mielai pakonsul-tuos Jus apie gaminius ir jų papildomą įrangą.

leškant informacijos ir užsakant atsargines dalis prašome bū-tinai nurodyti dešimtženklį gaminio numerį, esantį firminėje lentelėje.

Lietuva

Bosch įrankių servisas

Informacijos tarnyba: (037) 713350

Įrankių remontas: (037) 713352

Faksas: (037) 713354

El. paštas: service-pt@lv.bosch.com

Kitus techninės priežiūros skyriaus adresus rasite čia:

www.bosch-pt.com/serviceaddresses

Transportavimas

Rekomenduojamų ličio jonų akumuliatorių gabenimui taiko-mos pavojingų krovinių gabenimą reglamentuojančių įstaty-mų nuostatos. Naudotojui akumuliatorius gabenti keliais lei-džiama be jokių apribojimų.

Jei siunčiant pasitelkiami tretieji asmenys (pvz., oro transpo-rtas, ekspedijavimo įmonė), būtina atsižvelgti į pakuotei ir ženkliniui taikomus ypatingus reikalavimus. Būtina, kad rengiant siuntą dalyvautų pavojingų krovinių gabenimo spe-cialistas.

Siųskite tik tokius akumuliatorius, kurių nepažeistas kor-pusas. Aplijuokite kontaktus ir supakuokite akumuliatorių taip, kad jis pakuotėje nejudėtų. Taip pat laikykitės ir esamų papildomų nacionalinių taisyklių.

Šalinimas



Elektriniai įrankiai, akumuliatoriai, papildoma įranga ir pakuotės turi būti ekologiškai utilizuo-jami.



Elektrinių įrankių, akumuliatorių bei baterijų ne-meskite į buitinių atliekų konteinerius!

Tik ES šalims:

Pagal Europos direktyvą 2012/19/ES dėl elektros ir elek-troninės įrangos atliekų ir šios direktyvos perkėlimo į naciona-linę teisę aktus nebetinkami naudoti elektriniai įrankiai ir pa-gal 2006/66/EB pažeisti ir susidėvėję akumuliatoriai/bate-

rijos turi būti surenkami atskirai ir perdirbami aplinkai neke-nsmingu būdu.

Netinkamai pašalintos elektros ir elektroninės įrangos atlie-kos dėl galimų pavojingų medžiagų gali turėti žalingą poveikį aplinkai ir žmonių sveikatai.

Akumuliatoriai ir baterijos:

Ličio jonų:

prašome laikytis transportavimo skyriuje pateiktų nuorodų (žr. „Transportavimas“, Puslapis 278).

한국어

안전 수칙

전동공구용 일반 안전수칙

⚠ 경고

모든 안전수칙과 지시 사항을 **상세히 읽고 지켜야 합니다.** 다

음의 안전수칙과 지시 사항을 준수하지 않으면 화재 위험이 있으며 감전 혹은 중상을 입을 수 있습니다.

앞으로 참고할 수 있도록 이 안전수칙과 사용 설명서를 잘 보관하십시오.

다음에서 사용되는 "전동공구"라는 개념은 전원에 연결하여 사용하는 (전선이 있는) 전동 기기나 배터리를 사용하는 (전선이 없는) 전동 기기를 의미합니다.

작업장 안전

- ▶ **작업장을 항상 깨끗이 하고 조명을 밝게 하십시오.** 작업장 환경이 어수선하거나 어두우면 사고를 초래할 수 있습니다.
- ▶ **가연성 유체, 가스 또는 분진이 있어 폭발 위험이 있는 환경에서 전동공구를 사용하지 마십시오.** 전동공구는 분진이나 증기에 점화하는 스파크를 일으킬 수 있습니다.
- ▶ **전동공구를 사용할 때 구경꾼이나 어린이 혹은 다른 사람이 작업장에 접근하지 못하게 하십시오.** 다른 사람이 주의를 산만하게 하면 기기에 대한 통제력을 잃기 쉽습니다.

전기에 관한 안전

- ▶ **전동공구의 전원 플러그가 전원 콘센트에 잘 맞아야 합니다.** 플러그를 절대 변경시켜서는 안 됩니다. (접지된) 전동공구를 사용할 때 어댑터 플러그를 사용하지 마십시오. 변경되지 않은 플러그와 잘 맞는 콘센트를 사용하면 감전의 위험을 줄일 수 있습니다.

- ▶ 파이프 관, 라디에이터, 레인지, 냉장고와 같은 접지 표면에 몸이 닿지 않도록 하십시오. 몸에 닿을 경우 감전될 위험이 높습니다.
- ▶ 전동공구를 비에 맞지 않게 하고 습기 있는 곳에 두지 마십시오. 전동공구에 물이 들어가면 감전될 위험이 높습니다.
- ▶ 전원 코드를 잘못 사용하는 일이 없도록 하십시오. 전원 코드를 잡고 전동공구를 운반해서는 안 되며, 콘센트에서 전원 플러그를 뽑을 때 전원 코드를 잡아 당겨서는 절대로 안 됩니다. 전원 코드가 열과 오일에 접촉하는 것을 피하고, 날카로운 모서리나 기기의 가동 부위에 닿지 않도록 주의 하십시오. 손상되거나 영긴 전원 코드는 감전을 유발할 수 있습니다.
- ▶ 실외에서 전동공구로 작업할 때는 실외용으로 적당한 연장 전원 코드만을 사용하십시오. 실외용 연장 전원 코드를 사용하면 감전의 위험을 줄일 수 있습니다.
- ▶ 전동공구를 습기 찬 곳에서 사용해야 할 경우에는 누전 차단기를 사용하십시오. 누전 차단기를 사용하면 감전 위험을 줄일 수 있습니다.

사용자 안전

- ▶ 신중하게 작업하며, 전동공구를 사용할 때 경솔하게 행동하지 마십시오. 피로한 상태이거나 약 복용 복용 및 음주한 후에는 전동공구를 사용하지 마십시오. 전동공구를 사용할 때 잠시라도 주의가 산만해지면 충상을 입을 수 있습니다.
- ▶ 작업자 안전을 위한 장치를 사용하십시오. 항상 보안경을 착용하십시오. 전동공구의 종류와 사용에 따라 먼저 보호 마스크, 미끄러지지 않는 안전한 신발, 안전모 또는 귀마개 등의 안전한 복장을 하면 상해의 위험을 줄일 수 있습니다.
- ▶ 실수로 기기가 작동되지 않도록 주의하십시오. 전동공구를 전원에 연결하거나 배터리를 끼우기 전에, 혹은 기기를 들거나 운반하기 전에, 전원 스위치가 꺼져 있는지 다시 확인하십시오. 전동공구를 운반할 때 전원 스위치가 손가락을 대거나 전원 스위치가 켜진 상태에서 전원을 연결하면 사고 위험이 높습니다.
- ▶ 전동공구를 사용하기 전에 조절하는 톨이나 키등을 빼 놓으십시오. 회전하는 부위에 있는 톨이나 키로 인해 상해를 입을 수 있습니다.
- ▶ 자신을 과신하지 마십시오. 불안정한 자세를 피하고 항상 평형을 이룬 상태로 작업하십시오. 안정된 자세와 평형한 상태로 작업해야만이 의외의 상황에서도 전동공구를 안전하게 사용할 수 있습니다.
- ▶ 알맞은 작업복을 입으십시오. 헐렁한 복장을 하거나 장신구를 착용하지 마십시오. 머리카락 또는 장갑이 가동하는 기기 부위에 가까이 닿지 않도록 주의하십시오. 헐렁한 복장, 장신구 혹은 긴 머리는 가동 부위에 말려 사고를 초래할 수 있습니다.
- ▶ 분진 추출장치나 수거장치의 조립이 가능한 경우, 이 장치가 연결되어 있는지, 제대로 작동이 되는지 확인하십시오. 이러한 분진 추출장치를 사

용하면 분진으로 인한 사고 위험을 줄일 수 있습니다.

전동공구의 올바른 사용과 취급

- ▶ 기기를 과부하 상태에서 사용하지 마십시오. 작업할 때 이에 적당한 전동공구를 사용하십시오. 알맞은 전동공구를 사용하면 지정한 성능 한도 내에서 더 효율적으로 안전하게 작업할 수 있습니다.
- ▶ 전원 스위치가 고장 난 전동공구를 사용하지 마십시오. 전원 스위치가 작동되지 않는 전동공구는 위험하므로, 반드시 수리를 해야 합니다.
- ▶ 기기에 세팅을 하거나 액세서리 부품을 교환하거나 혹은 기기를 보관할 때, 항상 전원 콘센트에서 플러그를 미리 빼어 놓으십시오. 이러한 조치는 실수로 전동공구가 작동하게 되는 것을 예방합니다.
- ▶ 사용하지 않는 전동공구는 어린이 손이 닿지 않는 곳에 보관하고, 전동공구 사용에 익숙하지 않거나 이 사용 설명서를 읽지 않은 사람은 기기를 사용해서는 안 됩니다. 경험이 없는 사람이 전동공구를 사용하면 위험합니다.
- ▶ 전동공구를 조심스럽게 관리하십시오. 가동 부위가 하자 없이 정상적인 기능을 하는지, 걸리는 부위가 있는지, 혹은 전동공구의 기능에 중요한 부품이 손상되지 않았는지 확인하십시오. 손상된 기기의 부품은 전동공구를 다시 사용하기 전에 반드시 수리를 맡기십시오. 제대로 관리하지 않은 전동공구의 경우 많은 사고를 유발합니다.
- ▶ 절단 공구를 날카롭고 깨끗하게 관리하십시오. 날카로운 절단면이 있고 잘 관리된 절단공구는 걸리는 경우가 드물고 조절하기도 쉽습니다.
- ▶ 전동공구, 액세서리, 장착하는 공구 등을 사용할 때, 이 지시 사항과 특별히 기종 별로 나와있는 사용 방법을 준수하십시오. 이때 작업 조건과 실시하려는 작업 내용을 고려하십시오. 원래 사용 분야가 아닌 다른 작업에 전동공구를 사용할 경우 위험한 상황을 초래할 수 있습니다.



충전 전동공구의 올바른 사용과 취급

- ▶ 배터리를 충전할 때 제조 회사가 추천하는 충전기만을 사용하여 재충전해야 합니다. 특정 제품의 배터리를 위하여 제조된 충전기에 적합하지 않은 다른 배터리를 충전할 경우 화재 위험이 있습니다.
- ▶ 각 전동공구용으로 나와있는 배터리만을 사용하십시오. 다른 종류의 배터리를 사용하면 상해를 입거나 화재를 초래할 수 있습니다.
- ▶ 배터리를 사용하지 않을 때는, 각 극을 자극 할 수 있는 페이퍼 클립, 동전, 열쇠, 못, 나사 등 유사한 금속성 물체와 멀리하여 보관하십시오. 배터리 극 사이에 쇼트가 일어나 화상을 입거나 화재를 야기할 수 있습니다.
- ▶ 배터리를 잘못 사용하면 누수가 생길 수 있습니다. 누수가 생긴 배터리에 닿지 않도록 하십시오. 피부에 접촉하게 되었을 경우 즉시 물로 씻으십시오. 유체가 눈에 닿았을 경우 바로 의사와 상담하십시오. 배터리에서 나오는 유체는 피부에 자극을 주거나 화상을 입힐 수 있습니다.

서비스

- ▶ 전동공구 수리는 반드시 전문 인력에게 맡기고, 수리 정비 시 보쉬 순정 부품만을 사용하십시오. 그렇게 함으로써 기기의 안전성을 오래 유지할 수 있습니다.

택커 안전 경고사항

- ▶ 공구 안에 항상 파스너가 들어 있다고 생각하십시오. 택커를 부주의하게 다루면 의도치 않게 파스너에 불이 붙거나 부상을 입을 수 있습니다.
 - ▶ 공구가 사용자 또는 근처에 있는 사람을 향하지 않게 하십시오. 돌발적으로 작동되면 파스너가 풀려 나와 부상을 입을 수 있습니다.
 - ▶ 공구가 가공물에 확실하게 고정된 후에만 공구를 작동하십시오. 공구가 가공물에 닿지 않았다면, 파스너가 대상물에서 벗어나갈 수 있습니다.
 - ▶ 파스너가 공구에 끼인 경우 공구를 전원에서 분리하십시오. 전원이 연결되어 있으면 끼인 파스너를 제거하는 과정 중에 돌발적으로 택커가 작동할 수 있습니다.
 - ▶ 끼인 파스너를 제거할 때 주의를 기울이십시오. 끼인 것을 풀고자 할 때 메커니즘이 압력을 받아 파스너가 강제로 풀려 나올 수 있습니다.
 - ▶ 본 택커를 전기 케이블을 고정하기 위한 용도로 사용하지 마십시오. 전기 케이블 설치용으로 고안되지 않았으며, 사용할 경우 전기 케이블의 절연 부위가 손상되어 감전 또는 화재를 일으킬 수 있습니다.
 - ▶ 보이지 않는 부위에 에너지 배선 및 배관 여부를 확인하려면 적당한 탐지기를 사용하거나 담당 전력 공급회사에 문의하십시오. 전선에 접하게 되면 화재나 전기 충격을 야기할 수 있습니다. 가스관을 손상시키면 폭발 위험이 있습니다. 수도관을 파손하게 되면 재산 피해를 야기할 수 있습니다.
 - ▶ 배터리가 손상되었거나 잘못 사용될 경우 증기가 발생할 수 있습니다. 배터리에서 화재가 발생하거나 폭발할 수 있습니다. 작업장을 환기시키고, 필요한 경우 의사와 상담하십시오. 증기로 인해 호흡기가 자극될 수 있습니다.
 - ▶ 배터리를 분해하지 마십시오. 단락이 발생할 위험이 있습니다.
 - ▶ 못이나 스크류 드라이버 같은 뾰족한 물체 또는 외부에서 오는 충격 등으로 인해 축전지가 손상될 수 있습니다. 내부 단락이 발생하여 배터리가 타거나 연기가 발생하고, 폭발 또는 과열될 수 있습니다.
 - ▶ 제조사의 배터리 제품만 사용하십시오. 그래야만 배터리 과부하의 위험을 방지할 수 있습니다.
-  배터리를 태양 광선 등 고열에 장시간 노출되지 않도록 하고 불과 오염물질, 물, 수분이 있는 곳에 두지 마십시오. 폭발 및 단락의 위험이 있습니다.
- 

제품 및 성능 설명



모든 안전 수칙과 지침을 숙지하십시오. 다음의 안전 수칙과 지침을 준수하지 않으면 화재 위험이 있으며 감전 혹은 중상을 입을 수 있습니다.

사용 설명서 앞 부분에 제시된 그림을 확인하십시오.

규정에 따른 사용

본 전동공구는 지붕 천장 작업, 판자 및 각목 대기 작업 시 그리고 벽면/천장 요소, 목재 파사드, 팔레트, 목재 울타리, 방음벽 및 상자 제작 시 연결하기 위한 용도로 사용됩니다.

(못, 클램프 등) 타정하는 요소는 "기술자료" 표에 명시된 것만 사용하십시오.

지침: 본 전동공구는 금속 또는 콘크리트로 된 못을 타정하는 데에는 적합하지 않습니다.

GNH 18V-64 M: 작업 위치를 바꾸면서 비계, 사다리 또는 다른 플랫폼에서 작업해야 하는 동안에는 본 전동공구를 자동으로 되돌아오는 기능이 적용된 연발 작동 모드에서 사용하지 마십시오. 이 경우 발사 방지 기능이 적용된 단발 모드로만 사용하십시오.

제품의 주요 명칭

제품의 주요 명칭에 표기되어 있는 번호는 기기 그림이 나와있는 면을 참고하십시오.

- (1) 가공물 손상 방지 캡
 - (2) 안전 이음쇠
 - (3) 발사 통로를 열기/닫기 위한 클램핑 레버
 - (4) 깊이 조절용 조절 휠
 - (5) 트리거
 - (6) 배터리 해제 버튼
 - (7) 배터리
 - (8) 손잡이(절연된 손잡이 부위)
 - (9) 사용자 인터페이스
 - (10) 가공물 손상 방지 캡 보관함
 - (11) 벨트 후크
 - (12) 매거진
 - (13) 매거진 슬라이더
 - (14) 네일 푸셔
 - (15) 발사구
 - (16) 총못^{a)}
 - (17) 매거진 스프링
 - (18) 전원 스위치 버튼(사용자 인터페이스)
 - (19) 전원 스위치 상태(사용자 인터페이스)
 - (20) 단발 작동 표시기(사용자 인터페이스)
- GNH 18V-64 M**

(21) 연발 작동 표시기(사용자 인터페이스)
GNH 18V-64 M

a) 도면이나 설명서에 나와있는 액세서리는 표준 공급부
 품에 속하지 않습니다. 전체 액세서리는 저희 액세서리
 프로그램을 참고하십시오.

제품 사양

충전 네일러		GNH 18V-64	GNH 18V-64 M
제품 번호		3 601 D81 1..	3 601 D81 0..
정격 전압	V=	18	18
트리거 시스템			
- 발사 방지 기능이 적용된 단발 모드		●	●
- 자동으로 되돌아오는 기능이 적용된 연발 작동		-	●
패스너			
- 타입		브래드 네일	브래드 네일
- 길이	mm	32-64	32-64
- 직경	mm	1.6	1.6
- 각도		20°	20°
매거진 최대 용량		105	105
치수(배터리 미포함)			
- 높이	mm	282	282
- 너비	mm	97	97
- 길이(가공물 손상 방지 캡 포함)	mm	337	337
EPTA-Procedure 01:2014에 따른 중량 ^{A)}	kg	3,3-4,3	3,3-4,3
충전 시 권장되는 주변 온도	°C	0 ... +35	0 ... +35
작동 시 ^{B)C)} 및 보관 시 허용되는 주변 온 도	°C	-15 ... +50	-15 ... +50
권장 배터리		GBA 18V... ProCORE18V...	GBA 18V... ProCORE18V...
권장하는 충전기		GAL 18... GAX 18V... GAL 36...	GAL 18... GAX 18V... GAL 36...

A) 사용하는 배터리에 따라 상이

B) 온도 <0 °C일 때 출력 제한

C) GBA 18V...와 함께 사용 시 출력이 제한됨

조립

배터리 충전하기

▶ **기술자료에 기재되어 있는 충전기만 사용하십시오.** 귀하의 전동공구에 사용된 리튬이온 배터리에 맞춰진 충전기들입니다.

지침: 배터리는 일부 충전되어 공급됩니다. 배터리의 성능을 완전하게 보장하기 위해서는 처음 사용하기 전에 배터리를 충전기에 완전히 충전하십시오. 리튬이온 배터리는 항상 충전할 수 있으며, 이로 인해 수명이 단축되지 않습니다. 충전을 하다 중간에 중지해도 배터리가 손상되지 않습니다.

리튬이온 배터리는 “전자 셀 보호(Electronic Cell Protection - ECP)” 기능이 있어 과도하게 방전되지 않습니다. 배터리 방전 시 배터리를 사용한 제

품은 보호 스위치에 의해 꺼집니다. 타정 요소가 더 이상 발사되지 않습니다.

▶ **자동으로 전원이 꺼진 뒤에는 더 이상 트리거를 누르지 마십시오.** 배터리가 손상될 수 있습니다. 폐기처리에 관련된 지시 사항을 준수하십시오.

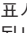
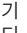
배터리 탈착하기

배터리 (7) 는 배터리 해제 버튼 (6) 이 실수로 눌러져 배터리가 빠지는 것을 방지하기 위해 잠금장치가 이층으로 되어 있습니다. 전동공구에 배터리가 끼워져 있는 동안 배터리는 스프링으로 제 위치에 고정됩니다.

- 배터리 (7) 를 분리하려면 배터리 해제 버튼 (6) 을 누른 상태에서 배터리를 전동공구 측면으로 당겨내십시오. **무리하게 힘을 가하지 마십시오.**

배터리 충전상태 표시기

배터리 충전상태 표시기에 있는 녹색 LED는 배터리의 충전 상태를 나타냅니다. 안전상의 이유로 전동공구가 멈춰 있는 경우에만 잔량상태 확인이 가능합니다.

충전상태 표시기 버튼  또는 을 누르면, 충전 상태가 표시됩니다. 배터리가 분리된 상태에서도 표시 가능합니다.

충전상태 표시기 버튼을 눌렀는데도 LED가 켜지지 않으면 배터리가 손상된 것이므로 교환해 주어야 합니다.

배터리 형식 GBA 18V...



LED	용량
연속등 3× 녹색	60-100 %
연속등 2× 녹색	30-60 %
연속등 1× 녹색	5-30 %
점멸등 1× 녹색	0-5 %

배터리 형식 ProCORE18V...



LED	용량
연속등 5× 녹색	80-100 %
연속등 4× 녹색	60-80 %
연속등 3× 녹색	40-60 %
연속등 2× 녹색	20-40 %
연속등 1× 녹색	5-20 %
점멸등 1× 녹색	0-5 %

매거진 장착하기(그림 A1-A4 참조)

▶ **공구 설정을 적용거나 액세서리 교환 또는 전동공구를 분리하기 전에 배터리를 분리하십시오.** 이러한 조치는 실수로 전동공구가 작동하게 되는 것을 예방합니다.

순정 Bosch 액세서리만 사용하십시오. 매거진, 발사구 및 발사 통로 등의 전동공구 정밀 부품은 Bosch의 클램프, 못 및 핀에 맞게 제조되었습니다. 타 제조사는 다른 강종과 치수를 사용합니다.

허용되지 않는 타정 요소를 사용하면 전동공구가 손상되고 부상을 입을 수 있습니다.

매거진을 장착하는 동안 전동공구를 발사구 (15)가 사용자 자신 및 타인을 향하지 않도록 잡고 계십시오.

- 필요에 따라 매거진 슬라이더 (13)를 청소하고, 매거진 (12)에 오염물질이 없는지 확인하십시오.

- 적합한 총못 (16)을 매거진 (12) 끝부분의 T자형 슬롯에 끼우십시오.

- 매거진에서 마지막 못이 매거진 스프링 (17) 양쪽에 올 때까지 총못을 앞쪽으로 미십시오.

지침: 매거진 슬라이더의 잠금장치는 매거진이 비어 있는 상태에서 전동공구가 작동되는 것을 방지합니다. 이로 인해 안전 이음쇠가 놀리지 않으며, 무부하 상태에서 발사되지 않습니다.

- 팽팽해진 네일 푸셔 (14)를 매거진 슬라이더 (13) 방향으로 누르는 동시에 매거진 슬라이더를 매거진 (12) 끝부분까지 당기십시오.

지침: 매거진 슬라이더는 큰 힘을 가하지 않고 (손가락 끝으로만) 되돌 수 있어야 합니다. 매거진 슬라이더가 팽 조여진 상태로 움직이면 못이 잘못된 각도로 발사될 수 있습니다.

- 매거진 슬라이더 (13)를 네일 푸셔가 마지막 못을 지날 때까지 네일 푸셔 (14)를 누른 상태로 조심스럽게 앞쪽으로 미십시오. 이를 통해 매거진에서 총못을 맨 앞쪽으로 미십시오.

지침: 매거진 슬라이더가 가이드되지 않은 상태로 되돌아오는 일이 없게 하십시오. 이때 매거진 슬라이더가 손상될 수 있으며, 손가락이 끼일 위험이 있습니다.

작동

트리거 시스템

발사 방지 기능이 적용된 단발 모드

본 트리거 시스템의 경우 안전 이음쇠 (2)가 가공물에 단단히 설치되어야 합니다. 타정 요소는 트리거 (5)가 눌러야만 발사됩니다.

발사 후에는 트리거 및 안전 이음쇠가 다음 작업 전에 다시 초기 위치로 옮겨진 경우에만 그 다음 타정 작업을 작동할 수 있습니다.

자동으로 되돌아오는 기능이 적용된 연발 작동 (GNH 18V-64 M)

본 트리거 시스템의 경우 먼저 트리거 (5)를 누르고 그 위치에서 잡고 있어야 합니다. 이어서 타정 요소가 발사되게 하려면, 안전 이음쇠가 가공물에 밀착되어 있어야 합니다. 트리거 (5)가 눌러 있는 동안, 다른 위치에서 다시 자리를 잡고 다음 타정 작업을 진행할 수 있습니다.

연발 작동 모드에서는 단발 작동으로도 못을 타정할 수 있습니다.

초기 작동

▶ **전동공구에 각종 작업(보수 정비 및 액세서리 교환 등)을 하거나 전동공구를 운반하거나 보관할 경우 배터리를 전동공구에서 빼십시오.** 실수로 전원 스위치가 작동하게 되면 상해를 입을 위험이 있습니다.

배터리 장착하기

- 배터리가 안전하게 고정될 때까지 충전한 배터리 (7)를 전동공구의 배터리 케이스쪽으로 미십시오.

전원 켜기/끄기(그림 B1-B2 참조)

- 전동공구의 전원을 켜려면 전원 스위치 버튼 (18) 을 최소 1초 이상 누르십시오. 전원 스위치 표시기 (19) 가 녹색으로 점등됩니다.
- 전동공구의 전원을 끄려면 전원 스위치 버튼 (18) 을 최소 1초 이상 누르십시오.

못 발사하기 - 단발 작동(그림 B1-B2 참조)

- 전동공구의 전원을 켜십시오.
- 먼저 발사구 (15) 또는 고무 처리된 가공물 손상 방지 캡 (1) 을 안전 이음쇠 (2) 가 완전히 놓릴 때까지 가공물 위에 밀착시켜 올려 놓으십시오.
- 이어서 트리거 (5) 를 짧게 누른 후 다시 트리거에서 손을 떼십시오. 이때 못이 발사됩니다.
- 전동공구를 가공물의 반대 방향으로 튕겨올리십시오.
- 다음 타점 작업을 위해 전동공구를 가공물에서 완전히 들어올린 후 원하는 다음 작업 위치에 다시 밀착시켜 올려 놓으십시오.

못 발사하기 - 연발 작동(그림 B1 참조)

- (GNH 18V-64 M)
- 전동공구의 전원을 켜십시오.
 - 전원 스위치 버튼 (18) 을 눌러 연발 작동을 활성화하십시오.
 - 연발 작동 표시기 (21) 가 흰색으로 점등됩니다.
 - 트리거 (5) 를 누른 상태로 유지하십시오.
 - 먼저 발사구 (15) 또는 고무 처리된 가공물 손상 방지 캡 (1) 을 안전 이음쇠 (2) 가 완전히 놓릴 때까지 가공물 위에 밀착시켜 올려 놓으십시오. 이때 못이 발사됩니다.
 - 다음 타점 작업을 위해 계속해서 트리거 (5) 를 누른 상태로 유지하고 전동공구를 가공물에서 완전히 들어올리십시오. 전동공구를 원하는 다음 작업 위치에 다시 밀착시켜 올려 놓으십시오.

사용 방법

▶ 전동공구에 각종 작업(보수 정비 및 액세스리 교환 등)을 하거나 전동공구를 운반하거나 보관할 경우 배터리를 전동공구에서 빼십시오. 실수로 전원 스위치가 작동하게 되면 상해를 입을 위험이 있습니다.

작업하기 전에 항상 안전 장치 및 트리거 장치 기능에 이상이 없는지 및 모든 볼트와 너트가 단단하고 정되어 있는지 점검하십시오.

결함이 있거나 또는 작동 시 이상이 발견되는 전동공구는 즉시 전원 공급을 중단하고, 보수 고객 서비스 센터에 문의해 주십시오.

전동공구를 규정에 맞지 않게 개조하지 마십시오. 안전 이음쇠 등 전동공구의 어떠한 부품도 분리하거나 블로킹하지 마십시오.

부적절한 도구를 이용하여 "비상 수리"를 진행하는 일이 없도록 하십시오. 본 전동공구는 정기적으로 전문가를 통해 유지보수해야 합니다.

전동공구에 다음과 같은 경우로 인해 약해진 부분 및 손상된 부분이 생기지 않도록 하십시오.

- 타격 또는 각인한 경우,
- 제조회사로부터 허용되지 않은 개조 작업을 한 경우,
- 철재와 같이 딱딱한 소재로 구성된 지그에서 생산 작업을 진행한 경우,
- 높은 곳에서 바닥에 떨어지거나 바닥면 위쪽을 통해 끼운 경우,
- 해머로 사용한 경우,
- 무리한 힘을 가한 경우.

가공물 아래쪽 또는 뒤쪽에 무엇이 있는지 확인하십시오. 벽, 천장 또는 바닥면 뒤쪽에 사람이 있는 경우에는 절대 못을 발사하지 마십시오. 못이 가공물을 관통하여 부상을 입힐 수 있습니다.

이미 타점 작업한 못에 못을 발사하는 일이 없도록 하십시오. 그러면 못이 변형되고, 못이 끼이거나 전동공구가 제어되지 않은 상태로 움직일 수 있습니다.

주변 온도가 낮을 때 전동공구를 사용하면, 첫 번째 못은 평소보다 천천히 타점 작업을 마칩니다. 작업하면서 전동공구가 예열되면, 다시 평소와 같은 속도로 작업할 수 있습니다.

핀치 스탬프의 마모를 줄이려면, 무부하 상태에서 발사하는 일이 없도록 하십시오.

장시간 휴식할 때 또는 작업을 마치면 전동공구의 전원을 끄고 배터리를 분리하며 매거진을 최대한 비워 두십시오.

매거진 비우기(그림 C1-C2 참조)

- 매거진 슬라이더 (13) 를 네일 푸셔가 마지막 못을 작동할 때까지 네일 푸셔 (14) 를 누른 상태로 조심스럽게 뒤쪽으로 미십시오. 이후 매거진 슬라이더를 매거진 (12) 의 앞부분까지 맨 앞쪽으로 미십시오.

지침: 매거진 슬라이더가 가이드되지 않은 상태로 되돌아오는 일이 없게 하십시오. 이때 매거진 슬라이더가 손상될 수 있으며, 손가락이 끼일 위험이 있습니다.

- 못이 매거진에서 매거진 스프링(17) 까지 뒤쪽으로 미끄러지도록 전동공구를 회전시키십시오.

- 매거진 스프링을 아래로 내려누르고 못이 매거진 (12) 에서 네일 푸셔 (14) 를 지나 이동하도록 하십시오.

깊이 조절자 설정하기(그림 D 참조)

조정 휠 (4) 을 이용해 타점 깊이를 설정할 수 있습니다.

- 매거진 (12) 을 비우십시오.

- **못이 너무 깊이 타점된 경우:** 타점 깊이를 줄이려면, 조정 휠 (4) 을 시계 반대 방향으로 돌리십시오.



- **못의 깊이가 충분히 깊지 못한 경우:** 타정 깊이를 늘리려면, 조정 휠 (4) 을 시계 방향으로 돌리십시오.



- 매거진을 다시 장착하십시오.
- 새로 설정한 타정 깊이를 시제품에 테스트해 보십시오.
- 필요에 따라 해당 작업 단계를 반복하십시오.

끼임 풀기(그림 E1-E2 참조)

개별 못이 발사 통로에 끼일 수 있습니다. 끼임 현상이 자주 발생하는 경우, 보쉬 고객 서비스 센터로 문의해 주십시오.

지침: 끼인 것을 푼 후 펀치 스탬프가 제 위치로 돌아가지 않을 경우, 보쉬 고객 서비스 센터로 문의해 주십시오.

- 트리거 (5) 에서 손을 떼십시오.
- 전동공구의 전원을 끄고 배터리 (7) 를 분리하십시오.
- 매거진 (12) 을 비우십시오.
- 발사 통로가 열릴 수 있도록 클램핑 레버 (3) 를 아래쪽으로 누르십시오.
- 끼인 못을 제거하십시오. 이를 위해 필요한 경우 플라이어를 사용하십시오.
- 발사 통로를 닫고, 클램핑 레버 (3) 의 홀더를 발사 통로의 고리에 건 후 클램핑 레버를 다시 위쪽으로 누르십시오.
- 매거진을 다시 장착하십시오.

가공물 손상 방지 캡 교체하기(그림 F 참조)

안전 이음쇠 (2) 끝부분에 있는 가공물 손상 방지 캡 (1) 은 타정 작업 시 전동공구가 제대로 자리를 잡을 때까지 가공물을 보호해줍니다. 가공물 손상 방지 캡은 분리 및 교체 가능합니다.

유지보수 계획

- 매거진 (12) 을 청소하십시오. 작업 시 매거진에 쌓일 수 있는 플라스틱 찌꺼기 또는 대뺨밥을 제

- 트리거 (5) 에서 손을 떼십시오.
- 전동공구의 전원을 끄고 배터리 (7) 를 분리하십시오.
- 매거진 (12) 을 비우십시오.
- 안전 이음쇠에서 가공물 손상 방지 캡을 당기십시오.
- 끝부분이 열려 있는 새로운 가공물 손상 방지 캡을 안전 이음쇠 위쪽으로 미십시오.

지침: 교체한 가공물 손상 방지 캡은 매거진 (12) 위쪽에 보관할 수 있습니다. 이를 위해 가공물 손상 방지 캡을 보관함 (10) 쪽에 끼우십시오.

운반 및 보관

운반할 때, 특히 사다리를 이용하거나 이상한 자세로 이동할 경우에는 전동공구의 전원을 끄십시오. 작업장에서 전동공구를 운반할 경우에는 손잡이 (8) 를 잡고 트리거 (5) 가 작동되지 않은 상태에서 운반하십시오.

전동공구는 항상 배터리에서 분리하여 건조하고 따뜻한 장소에 보관하십시오.

전동공구를 장시간 사용하지 않을 경우, 철재로 된 공구 부품을 오일층을 얇게 도포해 주십시오. 이를 통해 녹이 쌓이는 것을 방지할 수 있습니다.

보수 정비 및 서비스

보수 정비 및 유지

- ▶ 전동공구에 각종 작업(보수 정비 및 액세서리 교환 등)을 하거나 전동공구를 운반하거나 보관할 경우 배터리를 전동공구에서 빼십시오. 실수로 전원 스위치가 작동하게 되면 상해를 입을 위험이 있습니다.
- ▶ 안전하고 올바른 작동을 위하여 전동공구와 전동공구의 통풍구를 항상 깨끗이 하십시오.

거하십시오. 압축공기를 이용해 주기적으로 전동공구를 청소하십시오.

조치	이유	진행 작업
매거진 (12) 및 매거진 슬라이더 (13) 를 청소하십시오.	못의 끼임 현상이 방지됩니다.	- 매거진/매거진 슬라이더의 메커니즘을 매일 압축공기를 이용해 불어내십시오.
안전 이음쇠 (2) 가 정상적으로 작동되는지 확인하십시오.	작업 안전을 지키고 전동공구를 효율적으로 사용할 수 있게 해줍니다.	- 안전 이음쇠의 메커니즘을 매일 압축공기를 이용해 불어내십시오.

문제 해결

문제	원인	해결 방법
전동공구를 작동할 수 있는 상태가 아닙니다.	배터리가 충전되지 않았거나 배터리에 결함이 있습니다.	- 배터리를 완전히 충전하거나 배터리를 교체하십시오.
	배터리가 제대로 끼워져 있지 않습니다.	- 배터리가 손잡이에 맞물려 고정되어 있는지 확인하십시오.
	배터리 온도가 너무 높거나 너무 낮습니다.	- 배터리가 (다시) 최적의 작동 온도에 이를 때까지 기다리십시오.

문제	원인	해결 방법
	배터리 접점에 오염물이 있거나 결함이 있습니다.	- 보쉬 고객 서비스센터에 연락하십시오. 서비스 센터에서 부품을 교체하십시오.
	매거진 (12) 이 비어 있습니다.	- 매거진을 다시 장착하십시오.(참조 „매거진 장착하기(그림 A1-A4 참조)“, 페이지 282)
	안음 이음쇠 (2) 가 구부러졌습니다.	- 보쉬 고객 서비스센터에 연락하십시오. 서비스 센터에서 부품을 교체하십시오.
	전자장치에 결함이 있습니다.	- 보쉬 고객 서비스센터에 연락하십시오.
	사용자 인터페이스(9) 에 결함이 있습니다.	- 보쉬 고객 서비스센터에 연락하십시오.
전동공구를 작동할 수 있는 상태이지만, 못이 발사되지 않습니다.	다음과 같은 부품에 결함이 있을 수 있습니다. - 트리거 (5) - 펀치 스탬프 - 모터 또는 구동 벨트 - 전자장치	- 보쉬 고객 서비스센터에 연락하십시오. 서비스 센터에서 부품을 교체하십시오.
	발사 메커니즘에 이물질이 쌓여 있습니다.	- 보쉬 고객 서비스센터에 연락하십시오. 서비스 센터에서 부품을 교체하십시오.
	발사구 (15) 또는 매거진 (12) 에 이물질이 쌓여 있습니다.	- 발사구 (15) 또는 매거진 (12) 을 청소하십시오.
	못이 발사 통로에 끼었습니다.	- 끼인 것을 푸십시오.(참조 „끼임 풀기(그림 E1-E2 참조)“, 페이지 284)
	매거진 슬라이더 (13) 에 결함이 있습니다.	- 필요에 따라 매거진 슬라이더 (13) 를 청소하고, 매거진 (12) 에 오염물질이 없는지 확인하십시오.
	매거진 슬라이더의 스프링이 너무 약하거나 결함이 있습니다.	- 보쉬 고객 서비스센터에 연락하십시오. 서비스 센터에서 부품을 교체하십시오.
	사용한 타정 제품이 허용되지 않는 제품입니다.	- 순정 액세스리만 사용하십시오. (못, 클램프 등) 타정하는 요소는 "기술자료" 표에 명시된 것만 사용하십시오.
	매거진 (12) 이 비어 있습니다.	- 매거진을 다시 장착하십시오.(참조 „매거진 장착하기(그림 A1-A4 참조)“, 페이지 282)
못이 너무 깊이 타정되었습니다.	깊이 조절자가 너무 깊게 설정되어 있습니다.	- 깊이 조절자를 원하는 깊이로 설정하십시오.(참조 „깊이 조절자 설정하기(그림 D 참조)“, 페이지 283)
	버퍼가 마모되었습니다.	- 보쉬 고객 서비스센터에 연락하십시오. 서비스 센터에서 부품을 교체하십시오.
못이 타정된 깊이가 충분히 깊지 않습니다.	배터리가 충전되지 않았거나 배터리에 결함이 있습니다. 타정 제품이 너무 깊니다.	- 배터리를 완전히 충전하거나 배터리를 교체하십시오. - 순정 액세스리만 사용하십시오. (못, 클램프 등) 타정하는 요소

문제	원인	해결 방법
		는 "기술자료" 표에 명시된 것만 사용하십시오.
	깊이 조절자가 너무 높게 설정되어 있습니다.	- 깊이 조절자를 원하는 깊이로 설정하십시오.(참조 „깊이 조절자 설정하기(그림 D 참조)“, 페이지 283)
전동공구가 못을 건너뛰거나 이송 주기가 너무 느립니다.	사용한 타정 제품이 허용되지 않는 제품입니다.	- 순정 액세서리만 사용하십시오. (못, 클램프 등) 타정하는 요소는 "기술자료" 표에 명시된 것만 사용하십시오.
	매거진 슬라이더의 스프링이 너무 약하거나 결함이 있습니다.	- 보쉬 고객 서비스센터에 연락하십시오. 서비스 센터에서 부품을 교체하십시오.
못이 발사 통로에 너무 자주 끼입니다.	사용한 타정 제품이 허용되지 않는 제품입니다.	- 순정 액세서리만 사용하십시오. (못, 클램프 등) 타정하는 요소는 "기술자료" 표에 명시된 것만 사용하십시오.
		- 보쉬 고객 서비스센터에 연락하십시오.
타정된 못이 구부러졌습니다.	펀치 스탬프가 손상되었습니다.	- 보쉬 고객 서비스센터에 연락하십시오. 서비스 센터에서 부품을 교체하십시오.

AS 센터 및 사용 문의

AS 센터에서는 귀하 제품의 수리 및 보수정비, 그리고 부품에 관한 문의를 받고 있습니다. 대체 부품에 관한 분해 조립도 및 정보는 인터넷에서도 찾아 볼 수 있습니다 - www.bosch-pt.com

보쉬 사용 문의 팀에서는 보쉬의 제품 및 해당 액세서리에 관한 질문에 기꺼이 답변 드릴 것입니다.

문의나 대체 부품 주문 시에는 반드시 제품 네임 플레이트에 있는 10자리의 부품번호를 알려 주십시오.

콜센터
080-955-0909

다른 AS 센터 주소는 아래 사이트에서 확인할 수 있습니다:

www.bosch-pt.com/serviceaddresses

운반

권장하는 리튬이온 배터리는 위험물 관련 규정을 따릅니다. 배터리는 별도의 요구 사항 없이 사용자가 직접 도로 상에서 운반할 수 있습니다.

제3자를 통해 운반할 경우(항공 운송이나 운송 회사 등) 포장과 표기에 관한 특별한 요구 사항을 준수해야 합니다. 이 경우 발송 준비를 위해 위험물 전문가와 상담해야 합니다.

표면이 손상되지 않은 배터리만 사용하십시오. 배터리의 접촉 단자면을 덮어 불인 상태로 내부에서 움직이지 않도록 배터리를 포장하십시오. 또한 이와 관련한 국내 규정을 준수하십시오.

처리



전동공구, 배터리, 액세서리 및 포장은 환경 친화적인 방법으로 재생할 수 있도록 분류하십시오.



전동공구와 충전용 배터리/배터리를 가정용 쓰레기로 처리하지 마십시오!

충전용 배터리/배터리: 리튬이온:

운반 단락에 나와 있는 지침을 참고하십시오 (참조 „운반“, 페이지 286).

عربي

إرشادات الأمان

تحذيرات أمان عامة للعدد الكهربائية

⚠️ تحذير اقرأ جميع تحذيرات الأمان والتعليمات. عدم مراعاة

تحذيرات الأمان وعدم اتباع التعليمات قد يؤدي إلى الصدمات الكهربائية و/أو نشوب حرائق و/أو الإصابة بجروح خطيرة.

احتفظ بجميع تحذيرات الأمان والتعليمات للرجوع إليها فيما بعد.

يقصد بمصطلح «العدد الكهربائية» المستخدم في تحذيرات الأمان، العدد الكهربائية الموصلة بالشبكة الكهربائية (بواسطة كابل الشبكة الكهربائية) وأيضا العدد الكهربائية المشغلة بمركم (دون كابل الشبكة الكهربائية).

الأمان بمكان العمل

⚠️ احرص على أن يكون مكان العمل نظيفا ومضاء بشكل جيد. الفوضى في مكان العمل ونطاقات العمل غير المضاءة قد تؤدي إلى وقوع الحوادث.

⚠️ لا تشغل العدد الكهربائية في أجواء معرضة لخطر الانفجار، مثل الأماكن التي تتوفر فيها السوائل أو الغازات أو الأغبرة القابلة للاشتعال. العدد الكهربائية تولد شرراً قد يتسبب في إشعال الأغبرة والأبخرة.

⚠️ احرص على بقاء الأطفال وغيرهم من الأشخاص بعيدا عند تشغيل العدد الكهربائية. تشتيت الانتباه قد يتسبب في فقدان السيطرة على الجهاز.

الأمان الكهربائي

⚠️ يجب أن تكون قوابس العدد الكهربائية متلائمة مع المقابس. لا يجوز تعديل القابس بأي صورة من الصور. لا تستعمل القوابس المهيأة مع العدد الكهربائية المؤرصة (ذات طرف أرضي). تقلل القوابس التي لم يتم تعديلها والمقابس المتلائمة من خطر الصدمات الكهربائية.

⚠️ تجنب ملامسة جسمك للأسطح المؤرصة كالأنابيب والمبردات والمواقد أو الثلجات. يزداد خطر الصدمات الكهربائية عندما يكون جسمك مؤرض أو موصل بالأرضي.

⚠️ أبعد العدد الكهربائية عن الأمطار أو الرطوبة. يزداد خطر الصدمات الكهربائية إن تسرب الماء إلى داخل العدد الكهربائية.

⚠️ لا تسئ استعمال الكابل. لا تستخدم الكابل في حمل العدد الكهربائية أو سحبها أو سحب القابس من المقبس. احرص على إبعاد الكابل عن الحرارة والزيت والحواف الحادة أو الأجزاء المتحركة. تزيد الكابلات التالفة أو المتشابكة من خطر الصدمات الكهربائية.

⚠️ عند استخدام العدد الكهربائية خارج المنزل اقتصر على استخدام كابلات التمديد الصالحة للاستعمال في الأماكن المكشوفة. يقلل

استعمال كابل تمديد مخصص للاستعمال في الأماكن المكشوفة من خطر الصدمات الكهربائية.

⚠️ إن لم يكن بالإمكان تجنب تشغيل العدد الكهربائية في الأجواء الرطبة، فاستخدم مفتاح للوقاية من التيار المتخلف. إن استخدام مفتاح للوقاية من التيار المتخلف يقلل خطر الصدمات الكهربائية.

أمان الأشخاص

⚠️ كن يقظا وانتبه إلى ما تفعله واستخدم العدد الكهربائية بتعقل. لا تستخدم عدة كهربائية عندما تكون متعبا أو عندما تكون تحت تأثير المخدرات أو الكحول أو الأدوية. عدم الانتباه للحظة واحدة عند استخدام العدد الكهربائية قد يؤدي إلى إصابات خطيرة.

⚠️ قم بارتداء تجهيزات الحماية الشخصية. وارتد دائما نظارات واقية. إن ارتداء تجهيزات الحماية الشخصية، كقناع الوقاية من الغبار وأحذية الأمان الواقية من الانزلاق والوذو أو واقية الأذنين، حسب ظروف استعمال العدد الكهربائية، يقلل من خطر الإصابة بجروح.

⚠️ تجنب التشغيل بشكل غير مقصود. تأكد من كون العدد الكهربائية مطفاة قبل توصيلها بالتيار الكهربائي و/أو بالمركم، وقبل رفعها أو حملها. إن كنت تضع إصبعك على المفتاح أثناء حمل العدد الكهربائية أو إن وصلت الجهاز بالشبكة الكهربائية بينما المفتاح على وضع التشغيل، فقد يؤدي هذا إلى وقوع الحوادث.

⚠️ انزع أي أداة ضبط أو مفتاح ربط قبل تشغيل العدد الكهربائية. قد يؤدي ترك أداة أو مفتاح في جزء دوار من الجهاز إلى الإصابة بجروح.

⚠️ تجنب أوضاع الجسم غير الطبيعية. قف بأمان وحافظ على توازنك دائما. سيسمح لك ذلك بالتمكك في الجهاز بشكل أفضل في المواقف غير المتوقعة.

⚠️ قم بارتداء ثياب مناسبة. لا ترتد الثياب الفضفاضة أو الحلبي المتدلية. حافظ على إبقاء الشعر والثياب والقفازات على بعد عن أجزاء الجهاز المتحركة. قد تتشابك الثياب الفضفاضة والحلي والشعر الطويل بالأجزاء المتحركة.

⚠️ في حالة التزود بتجهيزات شفط وتجميع الغبار، فتأكد من أنها موصلة ومستخدمة بشكل سليم. قد يقلل استخدام تجهيزات شفط الغبار من المخاطر الناتجة عن الغبار.

استخدام العدد الكهربائية والعناية بها

⚠️ لا تفرط في تحميل الجهاز. استخدم لتنفيذ أشغالك العدد الكهربائية المخصصة لذلك. استخدام العدد الكهربائية الصحيحة سنجز العمل بصورة أفضل وأكثر أمانا بالمعدل الذي صممت من أجله.

⚠️ لا تستخدم العدد الكهربائية إن كان مفتاح تشغيلها معطل. العدد الكهربائية التي لم يعد من الممكن التمكن بها عن طريق مفتاح التشغيل والإطفاء تعتبر خطرة ويجب أن يتم إصلاحها.

⚠️ عند القابس من المقبس و/أو انزع المركم من العدد الكهربائية قبل إجراء أي أعمال الضبط على الجهاز وقبل استبدال التوابع أو قبل تخزين العدد الكهربائية. تقلل هذه

تحذيرات الأمان الخاصة بالدباسة

- ◀ افترض دائما أن الأداة تحتوي على الدبابيس. يمكن أن يؤدي تشغيل الدباسة دون الحرص الواجب إلى إطلاق غير متوقع للدبابيس، وبالتالي إلى حدوث إصابات للأشخاص.
- ◀ لا توجه الأداة إليك أو إلى أي شخص قريب. سوف يؤدي التشغيل غير المتوقع لخروج الدبابيس مما قد يتسبب في حدوث إصابات.
- ◀ لا تقم بتشغيل الأداة إلا إذا كانت الأداة موضوعة على قطعة العمل بثبات. إذا كانت الدباسة بعيدا عن هدفك.
- ◀ افصل الأداة عن مصدر الكهرباء في حالة انمشار الدبابيس في الأداة. فقد تعمل الأداة فجأة إذا كانت موصلة بالكهرباء، أثناء إزالتك للدبوس المشحور.
- ◀ تصرف بحرص أثناء إزالة الدبوس المشحور. قد تكون آلية العمل واقعة تمت ضغط، وقد يخرج الدبوس بانفجار أثناء محاولة تحريره من الانتشار.
- ◀ لا تستخدم هذه الدباسة لتثبيت الكابلات الكهربائية، فهي ليست مصممة لتركيب الكابلات الكهربائية، ويمكن أن تلحق الضرر بعزل الكابلات الكهربائية مما قد يؤدي إلى حدوث صدمة كهربائية أو مخاطر الحريق.
- ◀ استخدم أجهزة تنقيب ملائمة للعثور على خطوط الامداد غير الظاهرة، أو استعن بشركة الامداد المحلية. ملاسة الخطوط الكهربائية قد تؤدي إلى اندلاع النار وإلى الصدمات الكهربائية. حدوث أضرار ببط الغاز قد يؤدي إلى حدوث انفجارات. اختراق خط الماء يتسبب في وقوع أضرار مادية.
- ◀ قد تنطلق أبخرة عند تلف المرمك واستخدامه بطريقة غير ملائمة. يمكن أن يحترق المرمك أو يتعرض للانفجار. أمن توفر الهواء النقي وراجع الطبيب إن شعرت بشكوى. قد تهيج هذه الأبخرة المجاري التنفسية.
- ◀ لا تفتح المرمك. يتشكل خطر تقصير الدائرة الكهربائية.
- ◀ يمكن أن يتعرض المرمك لأضرار من خلال الأشياء المدببة مثل المسامير والمفكات أو من خلال تأثير القوى الخارجية. وقد يؤدي هذا إلى تقصير الدائرة الكهربائية الداخلية واختراق المرمك أو خروج الأدخنة منه أو انفجاره وتعرضه لسخونة مفرطة.
- ◀ اقتصر على استخدام المرمك في منتجات الجهة الصانعة. يتم حماية المرمك من فرط التحميل الخطير بهذه الطريقة فقط دون غيرها.
- ◀ احرص على حماية المرمك من الحرارة، بما ذلك التعرض لأشعة الشمس باستمرار ومن النار والاتساخ والماء والرطوبة. حيث ينشأ خطر الانفجار وخطر حدوث دائرة قصر.



الإجراءات وقائية من خطر تشغيل العدة الكهربائية بشكل غير مقصود.

- ◀ احتفظ بالعدد الكهربائية التي لا يتم استخدامها بعيدا عن متناول الأطفال. لا تسمح باستخدام العدة الكهربائية لمن لا خبرة له بها أو لمن لم يقرأ تلك التعليمات. العدد الكهربائية خطيرة إن تم استخدامها من قبل أشخاص دون خبرة.
- ◀ احرص على صيانة العدد الكهربائية. تأكد أن أجزاء الجهاز المتركة مركبة بشكل سليم وغير مستعصبة المركة، وتفحص ما إن كانت هناك أجزاء مكسورة أو في حالة تؤثر على سلامة أداء العدة الكهربائية. ينبغي إصلاح هذه الأجزاء التالفة قبل إعادة التشغيل الجهاز. الكثير من الموادث مصدرها العدد الكهربائية التي تتم صيانتها بشكل رديء.
- ◀ احرص على إبقاء عدد القطع نظيفة وحادة. إن عدد القطع ذات حواف القطع المادة التي تم صيانتها بعناية تتكلم بشكل أقل ويمكن توجيهها بشكل أسير.
- ◀ استخدم العدد الكهربائية والتوابع وريش الشغل إلخ. وفقا لهذه التعليمات. تراعى أثناء ذلك ظروف الشغل والعمل المراد تنفيذه. استخدام العدد الكهربائية لغير الأعمال المخصصة لأجلها قد يؤدي إلى حدوث الحالات الخطيرة.
- ◀ استخدام العدد المزودة بمركم والعناية بها
- ◀ اشحن المراكم فقط في أجهزة الشحن التي أصوت الجهة الصانعة باستخدامها. قد يتسبب جهاز الشحن المخصص لنوع معين من المراكم في خطر الحريق إن تم استخدامه مع نوع آخر من المراكم.
- ◀ استخدم العدد الكهربائية فقط مع المراكم المصممة لهذا الغرض. قد يؤدي استخدام المراكم الأخرى إلى إصابات وإلى خطر نشوب الحرائق.
- ◀ حافظ على إبعاد المرمك الذي لا يتم استعماله عن القطع المعدنية مثل مشابك الورق وقطع النقود المعدنية والمفاتيح والمسامير واللواب أو غيرها من الأغراض المعدنية الصغيرة التي قد تتسبب في توصيل الملامسين ببعضهما البعض. قد يؤدي تقصير الدارة الكهربائية بين ملامسي المرمك إلى الإصابة بحروق أو إلى اندلاع النار.
- ◀ قد يتسرب السائل من المرمك في حالة سوء الاستعمال. تجنب ملامسته. في حال ملامسته بشكل غير مقصود اشطف الجزء المصاب بالماء. إن وصل السائل إلى العينين، استشر الطبيب بالإضافة إلى ذلك. قد يؤدي سائل المرمك المتسرب إلى تهيج البشرة أو إلى الاحتراق.

الخدمة

- ◀ احرص على إصلاح عدتك الكهربائية فقط بواسطة الفنيين المتخصصين وباستعمال قطع الغيار الأصلية فقط. يضمن ذلك المحافظة على أمان الجهاز.

وصف المنتج والأداء



اقرأ جميع إرشادات الأمان والتعليقات. ارتكاب الأخطاء عند تطبيق إرشادات الأمان والتعليقات، قد يؤدي إلى حدوث صدمات كهربائية أو إلى نشوب الحرائق و/أو الإصابة بجروح خطيرة.

يرجى الرجوع إلى الصور الموجودة في الجزء الأول من دليل التشغيل.

الاستعمال المخصص

العدة الكهربائية مخصصة لأعمال التوصيل في بناء الأسقف وإنشاء قوالب الخرسانة والعوارض الخشبية، وكذلك تصنيع عناصر الجدران والأسقف والواجهات الخشبية والمنصات والسيارات الخشبية والجدران العازلة للصوت والصدائيق.

يجوز فقط استخدام أدوات الدسر (مسامير، دبابيس وما شابه)، المحددة في جدول «المواصفات الفنية».

ملاحظة: العدة الكهربائية ليست مخصصة لدسر المسامير في الخرسانة والمعادن.

GNH 18V-64 M: يرجى عدم استخدام العدة الكهربائية في وضع الإطلاق بالتلامس مع خاصية الرجوع التلقائي أثناء عملك على سقالة أو سلم أو منصة أخرى، وعند الحاجة إلى تغيير وضع العمل، اقتصر في هذه الحالة على استخدام وضع الإطلاق المفرد مع خاصية التأمين اللاحق.

الأجزاء المصورة

يشير ترقيم الأجزاء المصورة إلى رسوم العدة الكهربائية الموجودة في صفحة الرسوم التخطيطية.

البيانات الفنية

GNH 18V-64 M	GNH 18V-64	أداة دسر المسامير العاملة ببطارية
3 601 D81 0..	3 601 D81 1..	رقم الصنف
18	18	الجهد الاسمي
●	●	أنظمة الإطلاق
●	-	- وضع الإطلاق المفرد مع خاصية التأمين اللاحق
		- وضع الإطلاق بالتلامس مع خاصية الرجوع التلقائي
		أداة دسر
مسامير دك	مسامير دك	- النوع
32-64	32-64	- الطول
1,6	1,6	- القطر
20°	20°	- الزاوية
105	105	سعة الخزانة القصوى
		الأبعاد (دون مركم)
282	282	- الارتفاع
97	97	- العرض
337	337	- الطول مع واقية قطعة الشغل
3,3-4,3	3,3-4,3	الوزن حسب EPTA-Procedure 01:2014 ^A

GNH 18V-64 M	GNH 18V-64	أداة دسر المسامير العاملة ببطارية
0 ... +35	0 ... +35	درجة الحرارة المحيطة الموصى بها عند الشحن
50+ ... 15-	50+ ... 15-	درجة الحرارة المحيطة المسموحة عند التشغيل ^(B) وعند التخزين
GBA 18V... .ProCORE18V...	GBA 18V... .ProCORE18V...	المراكم الموصى بها
GAL 18... GAX 18V... .GAL 36...	GAL 18... GAX 18V... .GAL 36...	أجهزة الشحن الموصى بها

(A) حسب المرمك المُستخدم

(B) قدرة محدودة في درجات الحرارة > 0° م

(C) قدرة محدودة مع المرمك GBA 18V...

إذا لم يضيء أي مصباح دايمود بعد الضغط على زر مبيّن حالة الشحن، فهذا يعني أن المرمك تالف ويجب تغييره.

نوع المرمك GBA 18V...



السعة	مصابيح الدايمود
60-100 %	ضوء مستمر 3× أخضر
30-60 %	ضوء مستمر 2× أخضر
5-30 %	ضوء مستمر 1× أخضر
0-5 %	الإضاءة الومضة 1× أخضر

نوع المرمك ProCORE18V...



السعة	مصابيح الدايمود
80-100 %	ضوء مستمر 5× أخضر
60-80 %	ضوء مستمر 4× أخضر
40-60 %	ضوء مستمر 3× أخضر
20-40 %	ضوء مستمر 2× أخضر
5-20 %	ضوء مستمر 1× أخضر
0-5 %	الإضاءة الومضة 1× أخضر

ملء الخزانة (انظر الصور A1-A4)

◀ قم بخلع المرمك قبل تغيير أوضاع ضبط الجهاز، أو تغيير الأجزاء الملحقة، أو وضع العدة الكهربائية جانباً، تمنع هذه الإجراءات الاحترازية بدء تشغيل العدة الكهربائية بشكل غير مقصود.

اقتصر على استخدام توابع Bosch الأصلية. الأجزاء الدقيقة بالعدة الكهربائية مثل الخزانة والفوهة وقناة الإطلاق تمت مواءمتها مع دبابيس ومسامير وخوابير Bosch. يستخدم المنتجون الآخرون نوعيات فولاذ ومقاسات أخرى.

قد يتسبب استخدام أدوات دسر غير مسموح بها في الإضرار بالعدة الكهربائية ووقوع إصابات.

التركيب

شحن المرمك

◀ **اقتصر على استخدام أجهزة الشحن المذكورة في المواصفات الفنية.** أجهزة الشحن هذه دون غيرها هي المتوائمة مع مرمك أيونات الليثيوم المستخدم في عدتك الكهربائية.

ملحوظة: يتم تسليم المرمك وهو بحالة شحن جزئي. لضمان قدرة أداء المرمك الكاملة، يتوجب شحن المرمك في تجهيزة الشحن بشكل كامل قبل الاستعمال لأول مرة.

يمكن أن يتم شحن مرمك أيونات الليثيوم في أي وقت، دون أن يقلل ذلك من فترة صلاحيته. لا يتسبب قطع عملية الشحن في الإضرار بالمرمك.

تم وقاية مرمك أيونات الليثيوم من التفريغ الشديد بواسطة «واقية الخلايا الإلكترونية (ECP)». في حالة فراغ شحنة المرمك يتم إيقاف المنتج العامل بمرمك من خلال خاصية الفصل الوقائي. لن يتم إطلاق أدوات دسر أخرى.

◀ **لا تتابع الضغط على الزناد بعد الفصل الأوتوماتيكي.** فقد يتعرض المرمك لأضرار.

تراجع الملاحظات بصدد التخلص من العدد.

نزع المرمك

يمتاز المرمك (7) بدرجتتي إقفال اثنتين، تمنعان سقوط المرمك للخارج في حال ضغط زر فك إقفال المرمك (6). يتم تثبيت المرمك بواسطة نابض ما دام مركباً في العدة الكهربائية.

– لخلع المرمك (7) اضغط على زر فك الإقفال (6) واجذب المرمك من العدة الكهربائية. لا تستخدم القوة أثناء ذلك.

مبيّن حالة شحن المرمك

تشير مصابيح الدايمود الخضراء الخاصة بمبيّن حالة شحن المرمك لحالة شحن المرمك. لأسباب تتعلق بالسلامة فإنه لا يمكن الاستعمال عن حالة الشحن إلا والعدة الكهربائية متوقفة.

اضغط على زر مبيّن حالة الشحن Ⓜ أو Ⓜ لعرض حالة الشحن. يمكن هذا أيضاً والمرمك مخرج.

تركيب المركم

- أدخل المركم المشحون (7) في درج المركم بالعدة الكهربائية إلى أن يتم تأمين قفل المركم.

التشغيل والإطفاء (انظر الصورة B1-B2)

- لغرض تشغيل العدة الكهربائية اضغط على زر التشغيل والإطفاء (18) لمدة ثانية واحدة على الأقل.
يومض مؤشر مفتاح التشغيل والإطفاء (19) باللون الأخضر.

GNH 18V-64 M: يكون وضع الإطلاق المفرد مفعلاً عندما يضيء المؤشر (20) باللون الأبيض.

- لغرض إطفاء العدة الكهربائية اضغط على زر التشغيل والإطفاء (18) لمدة ثانية واحدة على الأقل.

إطلاق المسامير - وضع الإطلاق المفرد (انظر الصورة B1-B2)

- قم بتشغيل العدة الكهربائية.
- ركز الفوهة (15) أو واقية قطعة الشغل المطاطية (1) بإحكام على قطعة الشغل إلى أن يتم كبس وسيلة تأمين الإطلاق (2) للداخل بشكل كامل.

- اضغط بعد ذلك لوهلة قصيرة على الزناد (5) واتركه مرة أخرى.
بذلك سينطلق مسمار واحد.

- دع عدة الشغل ترتد عن قطعة الشغل.
- لإجراء عملية دسر أخرى ارفع العدة الكهربائية عن قطعة الشغل بشكل كامل، ثم ركزها مرة أخرى على المكان التالي المرغوب.

إطلاق المسامير - وضع الإطلاق بالتلامس (انظر الصورة B1)

(GNH 18V-64 M)

- قم بتشغيل العدة الكهربائية.
- قم بتفعيل وضع الإطلاق بالتلامس عن طريق الضغط لوهلة قصيرة على زر التشغيل والإيقاف (18).

يومض مؤشر وضع الإطلاق بالتلامس (21) باللون الأبيض.

- احتفظ بالزناد (5) مضغوطاً.

- ركز الفوهة (15) أو واقية قطعة الشغل المطاطية (1) بإحكام على قطعة الشغل إلى أن يتم كبس وسيلة تأمين الإطلاق (2) للداخل بشكل كامل.

- بذلك سينطلق مسمار واحد.
- لإجراء عملية دسر أخرى استمر في الضغط على الزناد (5) وارفع العدة الكهربائية عن قطعة الشغل بشكل كامل. قم بتركيزها بإحكام مرة أخرى على المكان التالي المرغوب.

إرشادات العمل

◀ انزع المركم عن العدة الكهربائية قبل إجراء أي أعمال بالعدة الكهربائية (مثلاً: الصيانة، استبدال العدد وإلخ..) وأيضاً عند نقلها أو تخزينها. هناك خطر إصابة بجرع عند الضغط على مفتاح التشغيل والإطفاء بشكل غير مقصود.

أمسك بالعدة الكهربائية أثناء التلقيم بحيث لا تكون الفوهة (15) موجهة إلى جسمك ولا إلى أشخاص آخرين.

- قم عند الحاجة بتنظيف مزلاج الخزانة (13) وتأكد أن الخزانة (12) غير متسخة.

- أدخل شريط مسامير مناسب (16) في الفتحة على شكل حرف T الموجودة في نهاية الخزانة (12).

- أدخل شريط المسامير في الخزانة إلى الأمام إلى أن يوجد آخر مسمار أمام نابض الخزانة (17).

ملاحظة: يوجد قفل بمزلاج الخزانة يمنع تشغيل العدة الكهربائية بينما الخزانة فارغة. وبذلك يتعذر ضغط وسيلة تأمين الإطلاق إلى الداخل ويتم تجنب الطلاقات الفارغة.

- اضغط صاحب المسامير الذي سبق شده (14) في اتجاه مزلاج الخزانة (13) واسحب مزلاج الخزانة في نفس الوقت تمامًا حتى نهاية الخزانة (12).

ملاحظة: يجب أن يكون من الممكن إرجاع مزلاج الخزانة للخلف دون استخدام قوة كبيرة (بالأصبع فقط). يتسبب مزلاج الخزانة المشدود في إطلاق المسامير بزاوية خاطئة.

- حرك مزلاج الخزانة (13) بينما صاحب المسامير مضغوط (14) إلى الأمام بحرص، إلى أن يتم تحريك صاحب المسامير فوق آخر مسمار، وادفع بذلك شريط المسامير داخل الخزانة إلى الأمام تمامًا.

ملاحظة: لا تدع المزلاج ينزلق للخلف دون توجيهه. فقد يتعرض مزلاج الخزانة للضرر أثناء ذلك، وينشأ خطر انحصار أصابعك.

التشغيل

أنظمة الإطلاق

وضع الإطلاق المفرد مع خاصية التأمين اللاحق

في نظام الإطلاق هذا يجب تركيز وسيلة تأمين الإطلاق (2) بشكل محكم على قطعة الشغل. لن يتم إطلاق أداة الدسر إلا عند الضغط على الزناد (5). لن يمكن إطلاق عمليات دسر أخرى إلا بعد إعادة الزناد ووسيلة تأمين الإطلاق إلى وضعهم الأصلي مرة أخرى.

وضع الإطلاق بالتلامس مع خاصية الرجوع التلقائي

(GNH 18V-64 M)

في نظام الإطلاق هذا يجب أن يتم الضغط على الزناد (5) أولاً، والاحتفاظ به في هذا الوضع. بعدها يجب ارتكاز وسيلة تأمين الإطلاق بإحكام على قطعة الشغل لإطلاق أداة الدسر. طالما ظل الزناد مضغوطاً (5) يمكن إطلاق عمليات دسر أخرى من خلال التركيز على قطعة الشغل في موضع آخر مجدداً. في وضع الإطلاق بالتلامس يمكن دسر المسامير عن طريق وضع الإطلاق المفرد أيضاً.

بدء التشغيل

◀ انزع المركم عن العدة الكهربائية قبل إجراء أي أعمال بالعدة الكهربائية (مثلاً: الصيانة، استبدال العدد وإلخ..) وأيضاً عند نقلها أو تخزينها. هناك خطر إصابة بجرع عند الضغط على مفتاح التشغيل والإطفاء بشكل غير مقصود.

ضبط محدد العمق (انظر الصورة D)

يمكن ضبط مصد العمق الخاص بالمسامير عن طريق طارة الضبط (4).

- قم بتفريغ الخزانة (12).

- **يتم دسر المسامير بعمق زائد:**

لتقليل عمق الانغراز أدر طارة الضبط (4) عكس اتجاه عقارب الساعة.

- **يتم دسر المسامير بعمق غير**

كاف: لزيادة عمق الانغراز أدر طارة الضبط (4) في اتجاه عقارب الساعة.



- أعد تلقيم الخزانة مرة أخرى.

- قم بتجربة عمق الانغراز الجديد على قطعة شغل تجريبية.

كرر خطوات العمل عند اللزوم.

حل الاستعصاء (انظر الصور E1-E2)

قد تنقمت بعض المسامير في قناة الإطلاق. إذا تكرر حدوث ذلك فقم بالاتصال بأحد مراكز خدمة عملاء بوش.

ملاحظة: إذا لم يرجع سنبلك الدق بعد حل الاستعصاء فقم بالاتصال بأحد مراكز خدمة عملاء بوش.

- اترك الزناد (5).

- أطفئ العدة الكهربائية وأخرج المرمك (7).

- قم بتفريغ الخزانة (12).

- اضغط ذراع الشد (3) إلى أسفل بحيث يسمع بفتح قناة الإطلاق.

- قم بإزالة المسمار المنقمت. استخدم كمامة عند اللزوم.

- أغلق قناة الإطلاق وعلق قوس ذراع الشد (3) في مشابك قناة الإطلاق، ثم اضغط ذراع الشد إلى أعلى مجددًا.

- أعد ملء الخزانة مرة أخرى.

تغيير واقية قطعة الشغل (انظر الصورة F)

تعمل واقية قطعة الشغل (1) في نهاية وسيلة تأمين الإطلاق (2) على حماية قطعة الشغل إلى أن تتخذ العدة الكهربائية الوضعية الصحيحة لعملية الدسر.

يمكن خلع واقية عدة الشغل وتغييرها

- اترك الزناد (5).

- أطفئ العدة الكهربائية وأخرج المرمك (7).

- قم بتفريغ الخزانة (12).

- اخلع واقية عدة الشغل من وسيلة تأمين الإطلاق.

- ادفع واقية قطعة الشغل الجديدة بطرفها المفتوح عبر وسيلة تأمين الإطلاق.

ملاحظة: يمكن الاحتفاظ بواقية احتياطية لقطعة الشغل في الجزء العلوي للخزانة (12). للقيام بذلك أدخل واقية قطعة الشغل إلى موضع الحفظ (10).

النقل والتخزين

لغرض النقل أطفئ العدة الكهربائية خاصة عند استخدام السلالم أو إذا كنت تتحرك بوضعية جسدية غير طبيعية.

قبل كل مرة تبدأ فيها العمل تأكد من أداء تجهيزات التامين والإطلاق لوظيفتهم بشكل سليم، وتأكد من ثبات كافة اللوالب والمسامير.

افصل العدة الكهربائية التالفة أو التي لا تعمل بشكل سليم عن مصدر الإمداد بالطاقة على الفور، واتصل بأحد مراكز خدمة عملاء بوش المعتمدة.

لا تقم بإجراء أي تعديلات غير مطابقة للتعليمات على العدة الكهربائية. لا تقم بفك أي أجزاء من العدة الكهربائية، مثل وسيلة تأمين الإطلاق، ولا تعمل على إعادتها.

لا تقم بإجراء ما يسمى «بإصلاحات طوارئ» باستخدام وسائل غير ملائمة. ينبغي صيانة العدة الكهربائية بشكل سليم ومنظم.

تجنب إضعاف أو إتلاف العدة الكهربائية بأي طريقة، مثلًا من خلال:

- النقش أو الحفر عليها،

- تنفيذ إجراءات تعديل لا تسمح بها الجهة الصانعة، توجيهها على القوالب المصنوعة من المواد الصلبة، مثل الفولاذ،

- تركها تسقط أو سحبها على الأرض،

- استخدامها كمطرقة،

- تعريضها لأي نوع من أنواع القوة المفرطة.

تأكد من معرفة ما هو موجود تحت قطعة الشغل أو خلفها. لا تطلق المسامير في الجدران أو الأسقف أو الأرضيات عندما يوجد خلفها أشخاص. فقد تخترق المسامير قطعة الشغل وتسبب في إصابة أحد الأشخاص.

لا تطلق مسمارًا فوق مسمار آخر سبق دسره. حيث يمكن أن يلتوي المسمار أو تتعرض المسامير للانقمام، وقد تتحرك العدة الكهربائية دون إمكانية التحكم فيها.

في حالة استخدام العدة الكهربائية في الأجواء الباردة سيتم دسر المسامير الأولى بشكل أبطأ من المعتاد. بعد أن تدفأ العدة الكهربائية أثناء العمل يمكن متابعة العمل بالسرعة المعتادة.

تجنب الطلقات الفارغة لتخفيف استهلاك سنبلك الدق. أطفئ العدة الكهربائية في فترات الاستراحة الطويلة أو مع نهاية العمل، وأخرج المرمك وأفرغ الخزانة إن أمكن.

تفريغ الخزانة (انظر الصور C1-C2)

- اسحب مزلاج الخزانة (13) إلى الخلف بينما صاحب المسامير مضغوط (14)، إلى أن يحرك صاحب

المسامير آخر مسمار، ثم حرك مزلاج المسامير إلى الأمام بحرص إلى مقدمة الخزانة (12).

ملاحظة: لا تدع المزلاج ينزلق للخلف دون توجيهه. فقد يتعرض مزلاج الخزانة للضرر أثناء ذلك، وينشأ خطر انحصار أصابعك.

- أدر العدة الكهربائية بحيث تنزلق المسامير الموجودة في الخزانة حتى نابض الخزانة (17) إلى الخلف.

- اضغط نابض الخزانة إلى أسفل، واطرك المسامير تنزلق مرورًا بسحاب المسامير (14) من الخزانة (12).

الصيانة والخدمة

الصيانة والتنظيف

- ◀ انزع المرمك عن العدة الكهربائية قبل إجراء أي أعمال بالعدة الكهربائية (مثلًا: الصيانة، استبدال العدد وإلخ..). وأيضاً عند نقلها أو تخزينها. هناك خطر إصابة بجروح عند الضغط على مفتاح التشغيل والإطفاء بشكل غير مقصود.
- ◀ للعمل بشكل جيد وآمن حافظ دائماً على نظافة العدة الكهربائية وفتحات التهوية .

احمل العدة الكهربائية إلى مكان العمل باستخدام المقبض اليدوي (8) دون أن يكون الزناد مضغوطاً (5).

احتفظ بالعدة الكهربائية في مكان دافئ وجاف مع فصل المرمك.
في حالة عدم استخدام العدة الكهربائية لفترة طويلة قم بطلاء أجزائها الفولاذية بطبقة رقيقة من الزيت. يمنع هذا الإجراء تشكل الصدأ.

خطة الصيانة

- قم بتنظيف الخزانة (12). أخرج بشارة البلاستيك والخشب التي تجمعت في الخزانة أثناء العمل. نظف

الإجراء	السبب	التنفيذ
قم بتنظيف الخزانة (12) ومزلاج الخزانة (13).	يمنع استعصاء المسامير.	- قم بنفخ آلية الخزانة/مزلاج الخزانة بالهواء المضغوط لتنظيفها يومياً.
تأكد من عمل وسيلة تأمين الإطلاق (2) بشكل سليم.	يزيد من أمان العمل وفعالية العدة الكهربائية.	- قم بنفخ آلية وسيلة تأمين الإطلاق بالهواء المضغوط لتنظيفها يومياً.

إزالة الاختلالات

المشكلة	السبب	العلاج
العدة الكهربائية غير جاهزة للتشغيل.	المرمك غير مشحون أو المرمك تالف.	- قم بشحن المرمك بشكل كامل أو قم باستبدال المرمك.
	المرمك غير مركب بشكل صحيح.	- تأكد أن المرمك مثبت في المقبض اليدوي.
	درجة حرارة المرمك مرتفعة أو منخفضة للغاية.	- إنتظر إلى أن يصل المرمك (مرة أخرى) إلى درجة حرارة التشغيل المثالية.
	ملامسات المرمك متسخة أو تالفة.	- اتصل بأحد مراكز خدمة عملاء بوش المعتمدة. اطلب منهم تغيير القطعة.
	الخزانة (12) خالية.	- قم بتلقيم الخزانة مرة أخرى. (انظر „ملء الخزانة (انظر الصور A1-A4)“، الصفحة 290)
	وسيلة تأمين الإطلاق (2) منثنية.	- اتصل بأحد مراكز خدمة عملاء بوش المعتمدة. اطلب منهم تغيير القطعة.
	الوحدة الإلكترونية معطلة.	- اتصل بأحد مراكز خدمة عملاء بوش المعتمدة.
	واجهة المستخدم (9) معطلة.	- اتصل بأحد مراكز خدمة عملاء بوش المعتمدة.
العدة الكهربائية جاهزة للتشغيل إلا أنه لا يتم إطلاق المسامير.	يحتفل أن يكون هناك عطل في الأجزاء الآتية: - الزناد (5) - سنك الدق - المحرك أو سير الإدارة - الوحدة الإلكترونية	- اتصل بأحد مراكز خدمة عملاء بوش المعتمدة. اطلب منهم تغيير القطعة.
	تجمع أجسام غريبة في آلية الإطلاق.	- اتصل بأحد مراكز خدمة عملاء بوش المعتمدة. اطلب منهم تغيير القطعة.

المشكلة	السبب	العلاج
	تجمع أجسام غريبة في الفوهة (15) - قم بتنظيف الفوهة (15) أو في الخزانة (12).	قم بتنظيف الفوهة (15) أو الخزانة (12).
	استعصى أحد المسامير في قناة الإطلاق.	قم بحل الاستعصاء. (انظر «حل الاستعصاء» (انظر الصور E1-E2)، الصفحة 292)
	هناك عطل في مزلاج الخزانة (13).	قم عند الحاجة بتنظيف مزلاج الخزانة (13) وتأكد أن الخزانة (12) غير متسخة.
	نابض مزلاج الخزانة ضعيف أو معطل.	- اتصل بأحد مراكز خدمة عملاء يوش المعتمدة. اطلب منهم تغيير القطعة.
	أدوات الدسر المستخدمة غير مسموح بها.	- اقتصر على استخدام التوابع الأصلية. يجوز فقط استخدام أدوات الدسر (مسامير، دبابيس وما شابه)، المحددة في جدول «المواصفات الفنية».
	الخزانة (12) خالية.	- قم بتقييم الخزانة مرة أخرى. (انظر «ملء الخزانة» (انظر الصور A1-A4)، الصفحة 290)
يتم دسر المسامير بعمق زائد.	تم ضبط مصد العمق على درجة عمق زائدة.	- اضبط مصد العمق على درجة العمق المرغوبة. (انظر «ضبط مصدر العمق» (انظر الصورة D)، الصفحة 292)
	تم استهلاك المخمد.	- اتصل بأحد مراكز خدمة عملاء يوش المعتمدة. اطلب منهم تغيير القطعة.
لا يتم دسر المسامير بعمق كافٍ.	المركم غير مشحون أو المركم تالف.	- قم بشحن المركم بشكل كامل أو قم باستبدال المركم.
	أدوات الدسر المستخدمة طويلة للغاية.	- اقتصر على استخدام التوابع الأصلية. يجوز فقط استخدام أدوات الدسر (مسامير، دبابيس وما شابه)، المحددة في جدول «المواصفات الفنية».
	تم ضبط مصد العمق إلى أعلى بشكل زائد.	- اضبط مصد العمق على درجة العمق المرغوبة. (انظر «ضبط مصدر العمق» (انظر الصورة D)، الصفحة 292)
العدة الكهربائية تتخطى المسامير أو لديها معدل مفرد للدفع.	أدوات الدسر المستخدمة غير مسموح بها.	- اقتصر على استخدام التوابع الأصلية. يجوز فقط استخدام أدوات الدسر (مسامير، دبابيس وما شابه)، المحددة في جدول «المواصفات الفنية».
	نابض مزلاج الخزانة ضعيف أو معطل.	- اتصل بأحد مراكز خدمة عملاء يوش المعتمدة. اطلب منهم تغيير القطعة.
تستعصى المسامير كثيرًا في قناة الإطلاق.	أدوات الدسر المستخدمة غير مسموح بها.	- اقتصر على استخدام التوابع الأصلية. يجوز فقط استخدام أدوات الدسر (مسامير، دبابيس وما شابه)، المحددة في جدول «المواصفات الفنية».
		- اتصل بأحد مراكز خدمة عملاء يوش المعتمدة.

المشكلة	السبب	العلاج
انثناء المسامير التي يتم إطلاقها.	تلف سنك الدق.	- اتصل بأحد مراكز خدمة عملاء بوش المعتمدة. اطلب منهم تغيير القطعة.

خدمة العملاء واستشارات الاستخدام

يجب مركز خدمة العملاء على الأسئلة المتعلقة بإصلاح المنتج وصيانته، بالإضافة لقطع الغيار. تجد الرسوم التفصيلية والمعلومات الخاصة بقطع الغيار في الموقع: www.bosch-pt.com يسر فريق Bosch لاستشارات الاستخدام مساعدتك إذا كان لديك أي استفسارات بخصوص منتجاتنا وملحقاتها.

يلزم ذكر رقم الصنف ذو الخانات العشر وفقا للوحة صنع المنتج عند إرسال أية استفسارات أو طلبيات قطع غيار.

المغرب

Robert Bosch Morocco SARL
53، شارع الملازم محمد محروود
20300 الدار البيضاء
الهاتف: +212 5 29 31 43 27
البريد الإلكتروني: sav.outillage@ma.bosch.com

تجد المزيد من عناوين الخدمة تحت:

www.bosch-pt.com/serviceaddresses

النقل

تخضع مراكم أيونات الليثيوم الموصى بها لاشتراطات قانون المواد الخطرة. يسمح للمستخدم أن يقوم بنقل المراكم على الطرقات دون التقيد بأية شروط إضافية.

عندما يتم إرسالها عن طريق طرف آخر (مثلا: الشحن الجوي أو شركة شحن)، يتوجب التقيد بشروط خاصة بصدد التغليف ووضع العلامات. ينبغي استشارة خبير متخصص بنقل المواد الخطيرة عندما يرغب بتحضير المرمك المراد شحنه في هذه الحالة.

لا تقوم بشحن المراكم إلا إذا كان هيكلها الخارجي سليم. قم بتغطية الملامسات المكشوفة ن بلاصقات، و قم بتغليف المرمك بحيث لا يتحرك في الطرد. يرجى أيضا مراعاة التشريعات المحلية المتعلقة إن وجدت.

التخلص من العدة الكهربائية

يجب التخلص من العدة الكهربائية والمركم والتوابع والتغليف بطريقة صديقة للبيئة عن طريق النفايات القابلة لإعادة التصنيع.

لا تلق العدة الكهربائية والمراكم/البطاريات ضمن النفايات المنزلية!



المراكم/البطاريات:

مراكم أيونات الليثيوم:

يرجى مراعاة الإرشادات الواردة في جزء النقل (انظر „النقل“، الصفحة 295).

برای محیط باز، خطر برق گرفتگی را کاهش میدهند.

◀ در صورت لزوم به کار با ابزار برقی در محیط و اماکن مرطوب، باید از یک کلید حفاظتی جریان خطا و نشستی زمین (کلید قطع کننده اتصال با زمین) استفاده شود. استفاده از کلید حفاظتی جریان خطا و نشستی زمین خطر برق گرفتگی را کاهش میدهد.

رعایت ایمنی شخصی

◀ حواس خود را خوب جمع کنید، به کار خود دقت کنید و با فکر و هوشیاری کامل با ابزار برقی کار کنید. در صورت خستگی و یا در صورتی که از مواد مخدر، الکل و دارو استفاده کرده‌اید، با ابزار برقی کار نکنید. یک لحظه بی توجهی هنگام کار با ابزار برقی، میتواند جراحات های شدیدی به همراه داشته باشد.

◀ از تجهیزات ایمنی شخصی استفاده کنید. همواره از عینک ایمنی استفاده نمایید. استفاده از تجهیزات ایمنی مانند ماسک ایمنی، کفشهای ایمنی ضد لغزش، کلاه ایمنی و گوشی ایمنی متناسب با نوع کار، خطر مجروح شدن را کاهش میدهد.

◀ مواظب باشید که ابزار برقی بطور ناخواسته بکار نیفتد. قبل از وارد کردن دوشاخه دستگاه در پریز برق، اتصال آن به باتری و برداشتن یا حمل دستگاه، دقت کنید که ابزار برقی خاموش باشد. در صورتی که هنگام حمل دستگاه انگشت شما روی دکمه قطع و وصل باشد و یا دستگاه را در حالت روشن به برق بزنید، ممکن است سوانع کاری پیش آید.

◀ قبل از روشن کردن ابزار برقی، همه ابزارهای تنظیم کننده و آپارها را از روی دستگاه بردارید. ابزار و آپارهایی که روی بخشهای چرخنده دستگاه قرار دارند، میتوانند باعث ایجاد جراحات شوند.

◀ وضعیت بدن شما باید در حالت عادی قرار داشته باشد. برای کار جای مطمئنی برای خود انتخاب کرده و تعادل خود را همواره حفظ کنید. به این ترتیب میتوانید ابزار برقی را در وضعیتهای غیر منتظره بهتر تحت کنترل داشته باشید.

◀ لباس مناسب بپوشید. از پوشیدن لباسهای گشاد و حمل زینت آلات خودداری کنید. موها، لباس و دستکشها را از بخشهای در حال چرخش دستگاه دور نگه دارید. لباسهای گشاد، موی بلند و زینت آلات ممکن است در قسمت‌های در حال چرخش دستگاه گیر کنند.

◀ در صورتی که تجهیزاتی برای اتصال وسائل مکش گرد و غبار و یا وسیله جمع کننده گرد و غبار ارائه شده است، باید مطمئن شوید که این وسائل درست نصب و استفاده می شوند. استفاده از وسائل مکش گرد و غبار مصونیت شما را در برابر گرد و غبار زیادتیر میکند.

◀ استفاده صحیح از ابزار برقی و مراقبت از آن از وارد کردن فشار زیاد روی دستگاه خودداری کنید. برای هر کاری، از ابزار برقی مناسب با آن استفاده کنید. بکار گرفتن ابزار

فارسی

دستورات ایمنی

هشدارهای ایمنی عمومی برای ابزارهای برقی

▲ هشدار تمامی هشدارهای ایمنی و دستورالعملها را مطالعه کنید.

عدم رعایت هشدارها و دستورالعملها ممکن است باعث برق گرفتگی، سوختگی و یا جراحتهای جدی شود.

کلیه هشدارهای ایمنی و دستورالعملها را برای مراجعات بعدی نگهداری کنید.

عبارت «ابزار برقی» در هشدارها به ابزارهایی که به پریز برق متصل میشوند (با سیم برق) و یا ابزارهای برقی باتری دار (بدون سیم برق) اشاره دارد.

ایمنی محل کار

◀ محیط کار را تمیز و روشن نگه دارید. محیطهای در هم ریخته یا تاریک احتمال بروز حادثه را افزایش میدهند.

◀ ابزار برقی را در محیطهایی که خطر انفجار وجود دارد و حاوی مایعات، گازها و بخارهای محترقه هستند، به کار نگیرید. ابزارهای برقی جرقههایی ایجاد میکنند که میتوانند باعث آتش گرفتن گرد و غبارهای موجود در هوا شوند.

◀ هنگام کار با ابزار برقی، کودکان و سایر افراد را از دستگاه دور نگه دارید. در صورتیکه حواس شما پرت شود، ممکن است کنترل دستگاه از دست شما خارج شود.

ایمنی الکتریکی

◀ دوشاخه ابزار برقی باید با پریز برق تناسب داشته باشد. هیچگونه تغییری در دوشاخه ایجاد نکنید. برای ابزارهای برقی دارای اتصال زمین (ارت)، از هیچگونه مبدل دو شاخه استفاده نکنید. دوشاخه‌های اصل و تغییر داده نشده و پریزهای مناسب، خطر برق گرفتگی را کاهش میدهند.

◀ از تماس بدن با قطعات متصل به سیم اتصال زمین مانند لوله، شوفاژ، اجاق برقی و یخچال خودداری کنید. در صورت تماس بدنی با سطوح و قطعات دارای اتصال به زمین و همچنین تماس شما با زمین، خطر برق گرفتگی افزایش می یابد.

◀ ابزارهای برقی را در معرض باران و رطوبت قرار ندهید. نفوذ آب به ابزار برقی، خطر شوک الکتریکی را افزایش میدهد.

◀ از سیم دستگاه برای مقاصد دیگر استفاده نکنید. هرگز برای حمل ابزار برقی، کشیدن آن یا خارج کردن دوشاخه از سیم دستگاه استفاده نکنید. کابل دستگاه را از حرارت، روغن، لبه‌های تیز یا قطعات متحرک دور نگه دارید. کابلهای آسیب دیده و یا گره خورده خطر شوک الکتریکی را افزایش میدهند.

◀ هنگام استفاده از ابزار برقی در محیطهای باز، تنها از کابل رابطی استفاده کنید که برای محیط باز نیز مناسب باشد. کابلهای رابط مناسب

خارج شده از باتری میتواند باعث التهاب پوست و سوختگی شود.

سرویس

◀ برای تعمیر ابزار برقی فقط به متخصصین حرفهای رجوع کنید و از قطعات یدکی اصل استفاده نمایید. این باعث خواهد شد که ایمنی دستگاه شما تضمین گردد.

هشدارهای ایمنی برای منگنه کوب

◀ همیشه فرض را بر این بگذارید که ابزار دارای منگنه است. استفاده بدون دقت از منگنه کوب ممکن است باعث بیرون پریدن ناگهانی منگنهها و وارد آمدن جراحت گردد.

◀ ابزار را به طرف خودتان یا دیگران نگیرید. در صورت به کار افتادن ناگهانی ممکن است باعث بیرون پریدن منگنه وارد آمدن جراحت گردد.

◀ قبل از قرار گرفتن کامل ابزار روی قطعه کار، آنرا به کار نیندازید. چنانچه ابزار هیچ تماسی با قطعه کار نداشته باشد، ممکن است که منگنه از نقطه مورد نظر شما منحرف شود.

◀ اگر منگنه در ابزار گیر کرد، منبع انرژی ابزار را قطع کنید. چنانچه منگنه کوب متصل باشد، ممکن است که هنگام جدا کردن یک منگنه بلوکه شده به طور اتفاقی روشن شود.

◀ هنگام جدا کردن منگنه بلوکه شده احتیاط کنید. ممکن است سیستم هنوز تحت فشار باشد و هنگام تلاش برای رفع مسدود شدگی، گیره با شدت به بیرون پرتاب شود.

◀ از این منگنه کوب برای تثبیت کابلهای برق استفاده نکنید. برای نصب کابل برق طراحی نشده و ممکن است به عایق کابلهای برق آسیب برساند و باعث بروز برق گرفتگی یا آتش سوزی شود.

◀ برای پیدا کردن لوله ها و سیم های پنهان موجود در ساختمان و محدوده کار، از یک دستگاه ردیاب مخصوص برای یافتن لوله ها و سیمهای تأسیسات استفاده کنید و یا با شرکت های کارهای تأسیسات ساختمان و خدمات مربوطه تماس بگیرید. تماس با کابل و سیمهای برق ممکن است باعث آتشسوزی و یا برق گرفتگی شود. ایراد و آسیب دیدگی لوله گاز میتواند باعث انفجار شود. سوراخ شدن لوله آب باعث ایجاد خسارت میشود.

◀ در صورتیکه باتری آسیب دیده باشد و یا از آن بطور بی رویه استفاده شود، ممکن است از باتری بخارهایی بلند شود. باتری ممکن است آتش بگیرد یا منفجر شود. در این حالت هوای محیط را تازه کنید؛ اگر احساس ناراحتی کردید، به پزشک مراجعه نمایید. استنشاق این بخارها ممکن است به مجاری تنفسی شما آسیب برساند.

◀ باتری را باز نکنید. خطر اتصال کوتاه وجود دارد. بوسیله ی اشیاء تیز مانند میخ یا پیچکوشنی یا تأثیر نیروی خارجی ممکن است باتری آسیب ببیند. ممکن است اتصالی داخلی رخ دهد و باتری آتش گیرد، دود کند، منفجر شود یا بیش از حد داغ گردد.

برقی مناسب باعث میشود که بتوانید از توان دستگاه بهتر و با اطمینان بیشتر استفاده کنید.

◀ در صورت ایراد در کلید قطع و وصل ابزار برقی، از دستگاه استفاده نکنید. هر نوع ابزار برقی که نمی توان آن را با استفاده از کلید قطع و وصل کرد، خطرناک بوده و باید تعمیر شود.

◀ قبل از تنظیم ابزار برقی، تعویض متعلقات و یا کنار گذاشتن آن، دوشاخه را از برق بکشید و یا باتری آنرا خارج کنید. رعایت این اقدامات ایمنی پیشگیرانه از روشن شدن ناخواسته ابزار الکتریکی جلوگیری می کند.

◀ ابزار برقی را در صورت عدم استفاده، از دسترس کودکان دور نگه دارید و اجازه ندهید که افراد ناوارد و یا اشخاصی که این دفترچه راهنما را نخواندهاند، با این دستگاه کار کنند. قرار گرفتن ابزار برقی در دست افراد ناوارد و بی تجربه خطرناک است.

◀ از ابزار برقی خوب مراقبت کنید. مواظب باشید که قسمت های متحرک دستگاه خوب کار کرده و گیر نکنند. همچنین دقت کنید که قطعات ابزار برقی شکسته و یا آسیب دیده نباشند. قطعات آسیب دیده را قبل از شروع به کار تعمیر کنید. علت بسیاری از سوانح کاری، عدم مراقبت کامل از ابزارهای برقی است.

◀ ابزارهای برش را تیز و تمیز نگه دارید. ابزار برشی که خوب مراقبت شده و از لبه های تیز برخوردار است، کمتر در قطعه کار گیر کرده و بهتر قابل هدایت است.

◀ ابزار برقی، متعلقات، متهای دستگاه و غیره را مطابق دستورالعملهای این جزوه راهنما به کار بگیرید و به شرایط کاری و نوع کار نیز توجه داشته باشید. استفاده از ابزار برقی برای عملیاتی به جز مقاصد در نظر گرفته شده، میتواند به بروز شرایط خطرناک منجر شود.

مراقبت و طرز استفاده از ابزارهای شارژی

◀ باتریها را منحصراً توسط شارژرهایی که توسط سازنده توصیه شدهاند، شارژ کنید. در صورتی که برای شارژ باتری، آنرا در شارژری قرار دهید که برای آن باتری ساخته نشده است، خطر آتش سوزی وجود دارد.

◀ در ابزارهای برقی فقط از باتریهایی استفاده کنید که برای آن نوع ابزار برقی در نظر گرفته شدهاند. استفاده از باتریهای متفرقه میتواند منجر به بروز جراحت و حریق گردد.

◀ در صورت عدم استفاده از باتری، آنرا از اشیاء فلزی مثل گیره کاغذ، سکه، کلید، میخ، پیچ و دیگر وسائل کوچک فلزی دور نگه دارید، زیرا این وسائل ممکن است باعث ایجاد اتصالی شوند. ایجاد اتصالی بین دو قطب باتری (ترمینالهای باتری) میتواند باعث سوختگی و ایجاد حریق شود.

◀ استفاده بی رویه از باتری میتواند باعث خروج مایعات از آن شود؛ از هر گونه تماس با این مایعات خودداری کنید. در صورت تماس اتفاقی با آن، دست خود و یا محل تماس را با آب بشوئید. در صورت آلوده شدن چشم با این مایع، باید به پزشک مراجعه کنید. مایع

تصاویر اجزاء دستگاه

شماره های اجزاء دستگاه که در تصویر مشاهده میشود، مربوط به شرح ابزار برقی می باشد که تصویر آن در این دفترچه آمده است.

- (1) محافظ قطعه کار
- (2) ضامن ماشه
- (3) اهرم قفل کن جهت باز کردن/بستن کانال شلیک
- (4) چرخک تنظیم جهت تنظیم عمق سوراخ
- (5) کلید شلیک (ماشه)
- (6) دکمه آزادسازی باتری قابل شارژ
- (7) باتری قابل شارژ
- (8) دسته (دارای روکش عایق)
- (9) User Interface (رابط کاربری)
- (10) محل نگه داری محافظ قطعه کار
- (11) قلاب تسمه
- (12) خشاب
- (13) کشویی خشاب
- (14) هل دهنده میخ
- (15) دهانه خروج
- (16) نوار سوزن منگنه^a
- (17) فنر خشاب
- (18) دکمه کلید روشن/خاموش (User Interface)
- (19) وضعیت کلید روشن/خاموش (User Interface)
- (20) نشانگر شلیک تکی (User Interface) (GNH 18V-64 M)
- (21) نشانگر شلیک تماسی (User Interface) (GNH 18V-64 M)

a) کلیه متعلقاتی که در تصویر و یا در متن آمده است، بطور معمول همراه دستگاه ارائه نمی شود. لطفاً لیست کامل متعلقات را از فهرست برنامه متعلقات اقتباس نمایند.

◀ تنها از باتری برای محصولات تولیدی شرکت استفاده کنید. فقط در اینصورت باتری در برابر خطر اِعمال فشار بیش از حد محافظت میشود.

باتری را در برابر حرارت، از جمله در برابر تابش مداوم خورشید و همچنین در برابر آتش، آلودگی، آب و رطوبت محفوظ بدارید. خطر اتصالی و انفجار وجود دارد.



توضیحات محصول و کارکرد

همه دستورات ایمنی و راهنماییها را بخوانید. اشتباهات ناشی از عدم رعایت این دستورات ایمنی ممکن است باعث برقگرفتگی، سوختگی و یا سایر جراحات های شدید شود.



به تصویرهای واقع در بخشهای اول دفترچه راهنما توجه کنید.

موارد استفاده از دستگاه

این ابزار برقی برای کارهای مربوط به پشت بام، قالب بندی (بتن ریزی) و تیرچه و همچنین در ساخت دیوار/سقف، نماهای چوبی، پالت ها، حصارهای چوبی، دیوارهای صداگیر و جعبه ها مناسب است. فقط از متعلقات اتصال (میخ، منگنه و غیره) که در جدول "مشخصات فنی" مشخص شده است، می توان استفاده کرد.

نکته: این ابزار برقی برای منگنه کردن میخ در فلز یا بتن مناسب نیست.

GNH 18V-64 M: لطفاً در حالی که روی دارید، نردبان یا سکو کار می کنید، از ابزار برقی در حالت شلیک تماسی با برگشت خودکار استفاده نکنید و تغییر موقعیت کار ضروری است. در این حالت، فقط از حالت شلیک تکی همراه با توالی ایمنی استفاده کنید.

مشخصات فنی

GNH 18V-64 M	GNH 18V-64	میخ کوب شارژی
3 601 D81 0..	3 601 D81 1..	شماره فنی
18	18	ولتاژ نامی
		سیستم ماشه
●	●	- شلیک تکی همراه با توالی ایمنی
●	-	- شلیک تماسی با برگشت خودکار
		متعلقات اتصال
میخ پرچ	میخ پرچ	- نوع
32-64	32-64	- طول
1,6	1,6	- قطر
20°	20°	- زاویه
105	105	حداکثر گنجایش خشاب
		ابعاد (بدون باتری قابل شارژ)


GNH 18V-64 M	GNH 18V-64	میخ کوب شارژی	
282	282	mm	- ارتفاع
97	97	mm	- عرض
337	337	mm	- طول با محافظ قطعه کار
3,3-4,3	3,3-4,3	kg	وزن مطابق استاندارد (A)EPTA-Procedure 01:2014
0...+35	0...+35	°C	دمای توصیه شده محیط هنگام شارژ
-15...+50	-15...+50	°C	دمای مجاز محیط هنگام کار ^(B) و هنگام انبار کردن
GBA 18V... ProCORE18V...	GBA 18V... ProCORE18V...		باتری های قابل شارژ توصیه شده
GAL 18... GAX 18V... GAL 36...	GAL 18... GAX 18V... GAL 36...		شارژرهای توصیه شده

(A) بسته به نوع باتری کاربردی
(B) توان محدود برای دمای 0 °C
(C) توان محدود با GBA 18V...

برقی بیرون بکشید. هنگام انجام این کار از اعمال فشار خودداری کنید.

نشانگر وضعیت شارژ باتری

چراغهای سبز LED نشانگر وضعیت شارژ باتری، وضعیت شارژ باتری را نشان میدهند. به دلایل ایمنی، فراخوانی وضعیت شارژ باتری تنها در حالت توقف ابزار برقی ممکن است.

دکمه را جهت پدیدار شدن نشانگر وضعیت شارژ  یا وضعیت شارژ فشار دهید. این کار هنگامی که باتری برداشته شده باشد نیز ممکن است. چنانچه پس از فشردن دکمه نشانگر وضعیت شارژ هیچ LED روشن نشود، باتری خراب است و باید تعویض گردد.

نوع باتری GBA 18V...



ظرفیت	LED ها
60-100 %	3 چراغ ممتد سبز
30-60 %	2 چراغ ممتد سبز
5-30 %	1 چراغ ممتد سبز
0-5 %	1 چراغ چشمک زن سبز

نوع باتری ProCORE18V...



ظرفیت	LED ها
80-100 %	5 چراغ ممتد سبز
60-80 %	4 چراغ ممتد سبز
40-60 %	3 چراغ ممتد سبز
20-40 %	2 چراغ ممتد سبز

نحوه نصب

شارژ کردن باتری

تنها شارژرهای ذکر شده در مشخصات فنی را بکار برید. تنها این دستگاه های شارژ با باتری های لیتیوم-یونی (Li-Ion) ابزار برقی شما منطبق میباشند.

نکته: باتری قابل شارژ با شارژ نسبی ارسال می شود. برای دست یافتن به توان کامل باتری، قبل از بکارگیری آن برای اولین بار باید شارژ باتری بطور کامل در دستگاه شارژ تکمیل شود.

باتری های لیتیوم-یونی (Li-Ion) را میتوان همه وقت شارژ نمود، بدون اینکه از طول عمر آن کاسته شود. قطع کردن جریان شارژ آسیبی به باتری نمیرساند. باتری قابل شارژ لیتیوم یونی از طریق "Electronic Cell Protection (ECP) (سیستم حفاظت الکترونیک) در برابر خالی شدن حفاظت می شود. در صورت خالی شدن باتری قابل شارژ، دستگاهی که باتری در آن قرار دارد، توسط سیستم حفاظتی خاموش می شود. دیگر هیچ متعلقات اتصالی شلیک نمی شود.

پس از خاموش شدن اتوماتیک ابزار برقی، از فشار دادن مجدد ماشه خودداری کنید.

ممکن است باتری قابل شارژ آسیب ببیند.

به نکات مربوط به نحوه از رده خارج کردن باتری توجه کنید.

نحوه برداشتن باتری

باتری قابل شارژ (7) دارای دو مرحله قفل می باشد که مانع از بیرون افتادن باتری هنگام فشار ناخواسته روی دکمه آزادسازی باتری قابل شارژ (6) می شود. تا زمانی که باتری قابل شارژ داخل ابزار برقی قرار داشته باشد، توسط یک فنر در موقعیت خود نگه داشته می شود.

- جهت برداشتن باتری قابل شارژ (7) دکمه آزاد کننده قفل (6) را فشار دهید و باتری را از ابزار

ظرفیت	LED ها
5-20 %	1 چراغ ممتد سبز
0-5 %	1 چراغ چشمک زن سبز

خشاب گذاری (رجوع کنید به تصاویر A1-A4)

قبل از تنظیم دستگاه، تعویض متعلقات و یا کنار گذاشتن آن، باتری قابل شارژ آن را خارج کنید.

رعایت این اقدامات ایمنی، مانع روشن شدن ناخواسته و ناگهانی ابزار برقی می شود.

فقط از متعلقات اصل Bosch استفاده کنید.

قطعات دقیق ابزار برقی مانند خشاب، دهانه خروج و کانال شلیک با گیره ها، میخ ها و پین ها از طرف **Bosch** منطبق شده اند. سایر تولید کنندگان از کیفیت و ابعاد دیگری از فولاد استفاده می کنند. استفاده متعلقات اتصال غیر مجاز می تواند به ابزار برقی صدمه وارد کند و باعث بروز جراحات شود. ابزار برقی را هنگام خشاب گذاری طوری نگه دارید که دهانه خروج (15) به طرف بدن شما یا دیگران نباشد.

- در صورت نیاز کشویی خشاب (13) را تمیز کنید و مطمئن شوید که خشاب (12) آلوده نباشد.

- یک نوار میخ (16) مناسب را داخل شیار T شکل واقع در انتهای خشاب (12) جای گذاری کنید.

- نوار میخ را تا اندازه ای در خشاب به سمت جلو برانید تا آخرین میخ جلوی فنر خشاب (17) قرار گیرد.

نکته: قفل کردن کشویی خشاب مانع می شود تا ابزار برقی با خشاب خالی به کار بیفتد. بدین ترتیب ضامن ماشه نمی تواند فشار داده شود و از شلیک خالی جلوگیری می گردد.

- هل دهنده میخ (14) تحت فشار را به سمت کشویی خشاب (13) فشار داده و همزمان کشویی خشاب را کاملاً تا انتهای خشاب (12) بکشید.

نکته: کشویی خشاب را باید بتوان بدون اعمال نیروی زیاد (فقط با نیروی انگشت) به عقب کشید. حرکت سخت کشویی خشاب باعث می شود که میخ ها در زاویه نادرست شلیک شوند.

- کشویی خشاب (13) را در حالی که هل دهنده میخ (14) فشار داده شده است، با احتیاط به جلو برانید تا هل دهنده میخ روی آخرین میخ قرار گیرد و به این ترتیب نوار میخ را کاملاً در خشاب به سمت جلو حرکت دهید.

نکته: نگذارید کشویی خشاب بطور هدایت نشده به عقب برگردد. در غیر اینصورت ممکن است کشویی خشاب آسیب ببیند و این خطر وجود دارد که انگشتان شما در آن گیر کنند.

نحوه عملکرد

سیستم ماشه

شلیک تکی همراه با توالی ایمنی

در این سیستم ماشه، باید ابتدا ضامن ماشه (2) محکم روی قطعه کار قرار گیرد. قطعه اتصال فقط

زمانی شلیک می شود که ماشه (5) فشار داده شود.

پس از آن ادامه عملیات اتصال، در صورتی امکان پذیر است که ماشه و ضامن ماشه دوباره در حالت اولیه خود قرار گیرند.

شلیک تماسی با برگشت خودکار (GNH 18V-64 M)

در این سیستم ماشه، باید ابتدا ماشه (5) فشار داده شده و در این موقعیت نگه داشته شود. سپس ضامن ماشه باید محکم روی قطعه کار قرار گیرد تا متعلقات اتصال شلیک شوند. تا زمانی که ماشه (5) فشار داده می شود، می توان ادامه عملیات اتصال را با جاگذاری جدید در جاهای دیگر انجام داد.

در حالت **شلیک تماسی** می توان یک میخ را با شلیک تکی هم منگنه کرد.

نحوه راه اندازی

قبل از انجام هر گونه کاری با ابزار برقی (از جمله سرویس، تعویض ابزار و غیره) و همچنین به هنگام حمل و نقل و یا در انبار نگهداری کردن، باتری را از داخل ابزار برقی خارج کنید. در صورت تماس اتفاقی با کلید قطع و وصل، خطر آسیب دیدگی وجود دارد.

قرار دادن باتری

- باتری شارژ شده (7) را تا زمانی که از قفل شدن باتری اطمینان حاصل کنید در محفظه باتری برانید.

روشن/خاموش کردن (رجوع کنید به تصویر B1-B2)

- جهت روشن کردن ابزار برقی، دکمه کلید روشن/خاموش (18) را حداقل 1 ثانیه فشار دهید.

نشانهگر کلید روشن/خاموش (19) به رنگ سبز روشن می شود.

GNH 18V-64 M: شلیک تکی فعال باشد، نشانهگر (20) به رنگ سفید روشن می شود.

- جهت خاموش کردن ابزار برقی، دکمه کلید روشن/خاموش (18) را حداقل 1 ثانیه فشار دهید.

شلیک میخ - شلیک تکی (رجوع کنید به تصویر B1-B2)

- ابزار برقی را روشن کنید.

- دهانه خروج (15) یا در صورت لزوم محافظ قطعه کار (1) لاستیکی را محکم روی قطعه کار قرار دهید تا ضامن ماشه (2) کاملاً فشار داده شود.

- سپس ماشه (5) را کوتاه فشار دهید و آن را دوباره رها کنید.

در این زمان یک میخ شلیک می شود.

- بگذارید ابزار برقی از قطعه کار به عقب برگردد.

- برای ادامه روند اتصال، ابزار برقی را کاملاً از قطعه کار بلند کرده و آن را دوباره محکم در محل مورد نظر بعدی قرار دهید.

شلیک میخ - شلیک تماسی (رجوع کنید به تصویر B1)

(GNH 18V-64 M)

- ابزار برقی را روشن کنید.

از انجام شلیک های خالی خودداری کنید، تا از استهلاک سمبه ضربه زن جلوگیری شود.
در صورت استراحت طولانی مدت در حین کار یا در پایان کار، ابزار برقی را خاموش کنید، باتری قابل شارژ را خارج کرده و در حد امکان خشاب را خالی کنید.

نحوه خالی کردن خشاب (رجوع کنید به تصاویر C1-C2)

- کشویی خشاب (13) را در حالی که هل دهنده میخ (14) فشار داده شده است، به طرف عقب بکشید تا هل دهنده میخ، آخرین میخ را آزاد کند و سپس کشویی خشاب را با احتیاط به طرف جلو حرکت دهید و آن را تا ابتدای خشاب (12) جلو ببرید.

نکته: نگذارید کشویی خشاب بطور هدایت نشده به عقب برگردد. در غیر اینصورت ممکن است کشویی خشاب آسیب ببیند و این خطر وجود دارد که انگشتان شما در آن گیر کنند.

- ابزار برقی را طوری بپرخانید که میخ ها در خشاب تا فنر خشاب (17) به سمت عقب سر بخورند.
- فنر خشاب را به سمت پایین فشار دهید و بگذارید میخ ها از کنار هل دهنده میخ (14) رد شده و از خشاب (12) بیرون بیایند.

نحوه تنظیم خط کش تعیین عمق سوراخ (رجوع کنید به تصویر D)

خط کش تنظیم عمق سوراخ میخ ها را می توان با چرخک تنظیم (4) تنظیم نمود.

- خشاب (12) را خالی کنید.



- **میخ ها در عمق زیاد شلیک می شوند:** جهت کاهش عمق کوبیدن، چرخک تنظیم (4) را در خلاف جهت عقربه های ساعت بپرخانید.



- **میخ ها در عمق مناسب شلیک نمی شوند:** جهت افزایش عمق کوبیدن، چرخک تنظیم (4) را در جهت عقربه های ساعت بپرخانید.

- خشاب را مجدداً پر کنید.

- عمق جدید روی متعلقات اتصال را روی یک قطعه کار نمونه امتحان کنید.

در صورت لزوم مراحل کاری را تکرار کنید.

نحوه برطرف کردن موانع (رجوع کنید به تصاویر E1-E2)

هر یک از میخ ها ممکن است در کانال شلیک گیر کنند. چنانچه این امر مکرراً اتفاق بیفتد، با مرکز مجاز خدمات مشتریان بوش تماس بگیرید.

نکته: چنانچه سمبه پس از برطرف کردن مانع، دیگر به عقب برنگشت، با مرکز مجاز خدمات مشتریان بوش تماس بگیرید.

- ماشه (5) را رها کنید.

- ابزار برقی را خاموش کرده و باتری قابل شارژ (7) را خارج کنید.

- خشاب (12) را خالی کنید.

- اهرم قفل کن (3) را به طرف پایین فشار دهید، طوری که کانال شلیک باز شود.

- شلیک تماسی را با کوتاه فشار دادن دکمه کلید روشن/خاموش (18) فعال کنید.
نشانهگر شلیک تماسی (21) به رنگ سفید روشن می شود.

- ماشه (5) را فشار داده و نگه دارید.

- دهانه خروج (15) یا در صورت لزوم محافظ قطعه کار (1) لاستیکی را محکم روی قطعه کار قرار دهید تا ضامن ماشه (2) کاملاً فشار داده شود. در این زمان یک میخ شلیک می شود.

- برای ادامه اتصال، ماشه (5) را همچنان فشرده نگه دارید و ابزار برقی را کاملاً از قطعه کار بلند کنید. آن را دوباره محکم در محل مورد نظر بعدی قرار دهید.

نکات عملی

◀ **قبل از انجام هر گونه کاری با ابزار برقی (از جمله سرویس، تعویض ابزار و غیره) و همچنین به هنگام حمل و نقل و یا در انبار نگهداری کردن، باتری را از داخل ابزار برقی خارج کنید.** در صورت تماس اتفاقی با کلید قطع و وصل، خطر آسیب دیدگی وجود دارد.

قبل از شروع کار، بررسی کنید که تجهیزات ایمنی و رهاسازی به درستی کار می کنند و همه پیچ و مهره ها محکم هستند.

بلافاصله یک ابزار برقی معیوب یا نادرست را از منبع تغذیه جدا کرده و با مرکز مجاز خدمات مشتریان بوش تماس بگیرید.

هیچ گونه دست کاری نادرست بر روی ابزار برقی انجام ندهید. هیچ قسمت از ابزار برقی برای مثال ضامن ماشه را باز یا قفل نکنید.

"تعمیرات اضطراری" را با وسایل نامناسب انجام ندهید. ابزار برقی باید بطور منظم و صحیح تعمیر و نگه داری شود.

برای مثال از هرگونه تضعیف یا آسیب رساندن به ابزار برقی، خودداری کنید:

- ضربه زدن یا حکاکی کردن،

- اعمال تغییرات غیر مجاز روی دستگاه،

- به کارگیری روی شابلون های ساخته شده از مواد سخت، برای مثال فولاد،

- انداختن یا کشیدن روی زمین،

- استفاده به عنوان چکش،

- هرگونه اعمال فشار.

از آنچه در زیر یا پشت قطعه کار شما قرار دارد، مطمئن شوید. در صورت وجود افراد در پشت دیوار، سقف یا کف زمین، هیچ میخی شلیک نکنید. میخ ها ممکن است از داخل قطعه کار عبور کرده و به افراد آسیب برسانند.

از کوبیدن میخ روی میخ کوبیده شده خودداری کنید. در این صورت ممکن است میخ تغییر شکل دهد، کج شود یا موجب حرکت غیر قابل کنترل ابزار برقی گردد.

چنانچه ابزار برقی در شرایط محیط سرد به کار گرفته شود، میخ های اولیه آهسته تر از معمول کوبیده می شوند. پس از گرم شدن ابزار برقی حین کار، سرعت کار معمولی دوباره ممکن می شود.

نمونه حمل و نقل و نگه داری
 برای حمل و نقل، ابزار برقی را خاموش کنید،
 بخصوص هنگام استفاده از نردبان یا وقتی که
 وضعیت بدن شما در حالت نامتعادل قرار گرفته
 است.
 ابزار برقی را در محل کار فقط از دسته (8) و با ماشه
 غیر فعال (5) حمل کنید.
 ابزار برقی را همواره از باتری قابل شارژ جدا و در
 جایی خشک و گرم نگه داری کنید.
 چنانچه ابزار برقی برای مدت طولانی استفاده
 نمی شود، قسمت های فولادی را با یک لایه نازک
 روغن بپوشانید. در این صورت از زنگ زدگی جلوگیری
 می شود.

مراقبت و سرویس

مراقبت، تعمیر و تمیز کردن دستگاه
 ◀ قبل از انجام هر گونه کاری با ابزار برقی (از
 جمله سرویس، تعویض ابزار و غیره) و
 همچنین به هنگام حمل و نقل و یا در انبار
 نگهداری کردن، باتری را از داخل ابزار برقی
 خارج کنید. در صورت تماس اتفاقی با کلید قطع
 و وصل، خطر آسیب دیدگی وجود دارد.
 ◀ ابزار الکتریکی و شیارهای تهویه آنرا تمیز نگاه
 دارید، تا ایمنی شما در کار تضمین گردد.

می شوند را پاک کنید. ابزار برقی را در فواصل
 منظم با فشار باد تمیز کنید.

- میخ گیر کرده را بیرون بیاورید. برای این منظور در
 صورت نیاز از انبردست استفاده کنید.

- کانال شلیک را ببندید، گیره اهرم قفل کن (3) را
 در قلاب موجود در کانال شلیک بیاویزید و سپس
 اهرم قفل کن را دوباره به طرف بالا فشار دهید.
 - خشاب را مجدداً پر کنید.

نحوه تعویض محافظ قطعه کار (رجوع کنید به تصویر F)

محافظ قطعه کار (1) در انتهای ضامن ماشه (2) از
 قطعه کار محافظت می کند تا ابزار برقی برای
 کوبیدن درست قرار گیرد. محافظ قطعه کار را
 می توان برداشت و جایگزین نمود
 - ماشه (5) را رها کنید.
 - ابزار برقی را خاموش کرده و باتری قابل شارژ (7)
 را خارج کنید.
 - خشاب (12) را خالی کنید.
 - محافظ قطعه کار را از ضامن ماشه بیرون بکشید.
 - یک محافظ قطعه کار جدید را از طرف انتهای باز
 آن، روی ضامن شلیک بکشید.
نکته: یک قطعه پدکی محافظ قطعه کار را می توان
 در قسمت بالای خشاب (12) نگه داری کرد. برای این
 منظور محافظ قطعه کار را در محل نگه داری (10)
 برانید.

برنامه مراقبت و نگه داری

- خشاب (12) را تمیز کنید. خرده های پلاستیکی یا
 تراشه های چوب که در حین کار در خشاب جمع

اقدام	دلایل	اجرا
خشاب (12) و کشویی خشاب (13) را تمیز کنید.	از گیر کردن میخ جلوگیری بعمل می آورد.	- مکانیسم خشاب/کشویی خشاب را روزانه به وسیله فشار باد پاک کنید.
از عملکرد صحیح و بدون ایراد ضامن ماشه (2) اطمینان حاصل کنید.	ایمنی کار و کارکرد مؤثر ابزار برقی افزایش پیدا می کند.	- مکانیسم ضامن ماشه را روزانه به وسیله فشار باد پاک کنید.

رفع ایرادها

ایراد	علت	راه حل
ابزار برقی آماده کار نیست.	باتری شارژ نشده یا خراب است.	- باتری قابل شارژ را کاملاً شارژ یا تعویض کنید.
	باتری درست جا نیفتاده است.	- مطمئن شوید که باتری قابل شارژ روی دستگیره جا افتاده است.
	دمای باتری خیلی زیاد یا خیلی کم است.	- تا رسیدن به دمای بهینه کار باتری قابل شارژ (دوباره) صبر کنید.
	اتصالات باتری کثیف یا خراب شده اند.	- با مرکز مجاز خدمات مشتریان بوش تماس بگیرید. بگذارید قطعه مربوطه در آنجا تعویض شود.
	خشاب (12) خالی است.	- خشاب را مجدداً پر کنید. (رجوع کنید به „خشاب گذاری (رجوع

ایراد	علت	راه حل
		کنید به تصاویر (A1-A4)، (صفحه 300)
	ضامن ماشه (2) کج شده است.	- با مرکز مجاز خدمات مشتریان بوش تماس بگیرید. بگذارید قطعه مربوطه در آنجا تعویض شود.
	بخش الکترونیک خراب است.	- با مرکز مجاز خدمات مشتریان بوش تماس بگیرید.
	رابط کاربری (9) خراب است.	- با مرکز مجاز خدمات مشتریان بوش تماس بگیرید.
ابزار برقی آماده کار است ولی هیچ میخی شلیک نمی شود.	خرابی احتمالی در بخش های زیر: - ماشه (5) - سمبه - موتور یا تسمه های محرک - الکترونیک	- با مرکز مجاز خدمات مشتریان بوش تماس بگیرید. بگذارید قطعه مربوطه در آنجا تعویض شود.
	مواد زاید در مکانیسم شلیک جمع شده اند.	- با مرکز مجاز خدمات مشتریان بوش تماس بگیرید. بگذارید قطعه مربوطه در آنجا تعویض شود.
	مواد زاید در دهانه خروج (15) یا در خشاب (12) جمع شده اند.	- دهانه خروج (15) یا خشاب (12) را تمیز کنید.
	یک میخ در کانال شلیک گیر کرده است.	- مانع را برطرف کنید. (رجوع کنید به «نحوه برطرف کردن موانع (رجوع کنید به تصاویر (E1-E2)»، (صفحه 301)
	کشویی خشاب (13) خراب است.	- در صورت نیاز کشویی خشاب (13) را تمیز کنید و مطمئن شوید که خشاب (12) آلوده نباشد.
	فنر کشویی خشاب بسیار ضعیف یا خراب است.	- با مرکز مجاز خدمات مشتریان بوش تماس بگیرید. بگذارید قطعه مربوطه در آنجا تعویض شود.
	متعلقات اتصال مورد استفاده غیر مجاز هستند.	- فقط از متعلقات اصل استفاده کنید. فقط از متعلقات اتصال (میخ، منگنه و غیره) که در جدول «مشخصات فنی» مشخص شده است، می توان استفاده کرد.
	خشاب (12) خالی است.	- خشاب را مجدداً پر کنید. (رجوع کنید به «خشاب گذاری (رجوع کنید به تصاویر (A1-A4)»، (صفحه 300)
	میخ ها بسیار عمیق داخل قطعه کار خط کش تعیین عمق سوراخ بسیار شلیک شده و فرو می روند.	- خط کش تعیین عمق سوراخ را روی عمق مورد نظر تنظیم کنید. (رجوع کنید به «نحوه تنظیم خط کش تعیین عمق سوراخ (رجوع کنید به تصویر (D)»، (صفحه 301)
	بافر (ضربه گیر) فرسوده شده است.	- با مرکز مجاز خدمات مشتریان بوش تماس بگیرید. بگذارید قطعه مربوطه در آنجا تعویض شود.
	میخ ها با عمق کم داخل قطعه کار باتری شارژ نشده یا خراب است. شلیک شده و فرو می روند.	- باتری قابل شارژ را کاملاً شارژ یا تعویض کنید.

ایراد	علت	راه حل
	متعلقات اتصال بسیار بلند هستند.	- فقط از متعلقات اصل استفاده کنید. فقط از متعلقات اتصال (میخ، منگنه و غیره) که در جدول "مشخصات فنی" مشخص شده است، می توان استفاده کرد.
	خط کش تعیین عمق سوراخ خیلی بالا تنظیم شده است.	- خط کش تعیین عمق سوراخ را روی عمق مورد نظر تنظیم کنید. (رجوع کنید به „نحوه تنظیم خط کش تعیین عمق سوراخ“ (رجوع کنید به تصویر (D)“، صفحه 301)
ابزار برقی یک در میان می کوبد یا زیاد می کوبد.	متعلقات اتصال مورد استفاده غیر مجاز هستند.	- فقط از متعلقات اصل استفاده کنید. فقط از متعلقات اتصال (میخ، منگنه و غیره) که در جدول "مشخصات فنی" مشخص شده است، می توان استفاده کرد.
	فتر کشویی خشاب بسیار ضعیف یا خراب است.	- با مرکز مجاز خدمات مشتریان پوش تماس بگیرید. بگذارید قطعه مربوطه در آنجا تعویض شود.
میخ ها اغلب در کانال شلیک گیر می کنند.	متعلقات اتصال مورد استفاده غیر مجاز هستند.	- فقط از متعلقات اصل استفاده کنید. فقط از متعلقات اتصال (میخ، منگنه و غیره) که در جدول "مشخصات فنی" مشخص شده است، می توان استفاده کرد.
		- با مرکز مجاز خدمات مشتریان پوش تماس بگیرید.
	میخ های شلیک شده کج می شوند. سمبه آسیب دیده است.	- با مرکز مجاز خدمات مشتریان پوش تماس بگیرید. بگذارید قطعه مربوطه در آنجا تعویض شود.

حمل دستگاه

باتری های لیتیوم یونی توصیه شده، مشمول الزامات قانون کالاهای خطرناک هستند. کاربر می تواند باتری ها را بدون استفاده از روکش در خیابان حمل کند.

در صورت ارسال توسط شخص ثالث (مانند: حمل و نقل هوایی یا زمینی) باید تمهیدات مربوط به بسته بندی و علامتگذاری مورد توجه قرار گیرد. در اینصورت باید حتما جهت آماده سازی قطعه ارسالی به کارشناس حمل کالاهای پر خطر مراجعه کرد.

باتریها را فقط در صورتی ارسال کنید که بدنه آنها آسیب ندیده باشد. اتصالات (کنتاکتهای) باز را بپوشانید و باتری را طوری بسته بندی کنید که در بسته بندی تکان نخورد. در این باره لطفاً به مقررات و آیین نامه های ملی توجه کنید.

از رده خارج کردن دستگاه

ابزارهای برقی، باتری ها، متعلقات و بسته بندی ها، باید طبق مقررات حفظ محیط زیست از رده خارج و بازیافت شوند.



خدمات و مشاوره با مشتریان

خدمات مشتری، به سؤالات شما درباره تعمیرات، سرویس و همچنین قطعات یدکی پاسخ خواهد داد. نقشه های سه بعدی و اطلاعات مربوط به قطعات یدکی را در تارنمای زیر میابید:

www.bosch-pt.com

گروه مشاوره به مشتریان Bosch با کمال میل به سؤالات شما درباره محصولات و متعلقات پاسخ می دهند.

برای هرگونه سؤال و یا سفارش قطعات یدکی، حتماً شماره فنی 10 رقمی کالا را مطابق برچسب روی ابزار برقی اطلاع دهید.

ایران

روبرت بوش ایران - شرکت بوش تجارت پارس
میدان ونک، خیابان شهید خدای، خیابان آفتاب
ساختمان مادران، شماره 3، طبقه سوم.
تهران 1994834571
تلفن: 9821+ 42039000

آدرس سایر دفاتر خدماتی را در ادامه بیابید:
www.bosch-pt.com/serviceaddresses

ابزار برقی و باتری ها/ باتری های قابل شارژ را داخل زباله دان خانگی نیندازید!



باتریهای شارژی/قلمی:

لیتیوم-یونی:

لطفاً به تذکرات بخش (رجوع کنید به „حمل دستگاه“، صفحه 304) توجه کنید.

Licenses

Apache License

Copyright © 2009-2019 Arm Limited. All rights reserved.

Version 2.0, January 2004

<http://www.apache.org/licenses/>

TERMS AND CONDITIONS FOR USE, REPRODUCTION, AND DISTRIBUTION

1. Definitions.

"License" shall mean the terms and conditions for use, reproduction, and distribution as defined by Sections 1 through 9 of this document.

"Licensor" shall mean the copyright owner or entity authorized by the copyright owner that is granting the License.

"Legal Entity" shall mean the union of the acting entity and all other entities that control, are controlled by, or are under common control with that entity. For the purposes of this definition, **"control"** means (i) the power, direct or indirect, to cause the direction or management of such entity, whether by contract or otherwise, or (ii) ownership of fifty percent (50%) or more of the outstanding shares, or (iii) beneficial ownership of such entity.

"You" (or **"Your"**) shall mean an individual or Legal Entity exercising permissions granted by this License.

"Source" form shall mean the preferred form for making modifications, including but not limited to software source code, documentation source, and configuration files.

"Object" form shall mean any form resulting from mechanical transformation or translation of a Source form, including but not limited to compiled object code, generated documentation, and conversions to other media types.

"Work" shall mean the work of authorship, whether in Source or Object form, made available under the License, as indicated by a copyright notice that is included in or attached to the work (an example is provided in the Appendix below).

"Derivative Works" shall mean any work, whether in Source or Object form, that is based on (or derived from) the Work and for which the editorial revisions, annotations, elaborations, or other modifications represent, as a whole, an original work of authorship. For the purposes of this License, Derivative Works shall not include works that remain separable from, or merely link (or bind by name) to the interfaces of, the Work and Derivative Works thereof.

"Contribution" shall mean any work of authorship, including the original version of the Work and any modifications or additions to that Work or Derivative Works thereof, that is intentionally submitted to Licensor for inclusion in the Work by the copyright owner or by an individual or Legal Entity authorized to submit on behalf of the copyright owner. For the purposes of this definition, **"submitted"** means any form of electronic, verbal, or written communication sent to the Licensor or its representatives, including but not limited to communication on electronic mailing lists, source code control systems, and issue tracking systems that are managed by, or on behalf of, the Licensor for the purpose of discussing and improving the Work, but excluding communication that is conspicuously marked or otherwise designated in writing by the copyright owner as **"Not a Contribution."**

"Contributor" shall mean Licensor and any individual or Legal Entity on behalf of whom a Contribution has been received by Licensor and subsequently incorporated within the Work.

2. Grant of Copyright License. Subject to the terms and conditions of this License, each Contributor hereby grants to You a perpetual, worldwide, non-exclusive, no-charge, royalty-free, irrevocable copyright license to reproduce, prepare Derivative Works of, publicly display, publicly perform, sublicense, and distribute the Work and such Derivative Works in Source or Object form.

3. Grant of Patent License. Subject to the terms and conditions of this License, each Contributor hereby grants to You a perpetual, worldwide, non-exclusive, no-charge, royalty-free, irrevocable (except as stated in this section) patent license to make, have made, use, offer to sell, sell, import, and otherwise transfer the Work, where such license applies only to those patent claims licensable by such Contributor that are necessarily infringed by their Contribution(s) alone or by combination of their Contribution(s) with the Work to which such Contribution(s) was submitted. If You institute patent litigation against any entity (including a cross-claim or counterclaim in a lawsuit) alleging that the Work or a Contribution incorporated within the Work constitutes direct or contributory patent infringement, then any patent licenses granted to You under this License for that Work shall terminate as of the date such litigation is filed.

4. Redistribution. You may reproduce and distribute copies of the Work or Derivative Works thereof in any medium, with or without modifications, and in Source or Object form, provided that You meet the following conditions:

- You must give any other recipients of the Work or Derivative Works a copy of this License; and
- You must cause any modified files to carry prominent notices stating that You changed the files; and
- You must retain, in the Source form of any Derivative Works that You distribute, all copyright, patent, trademark, and attribution notices from the Source form of the Work, excluding those notices that do not pertain to any part of the Derivative Works; and

- If the Work includes a "**NOTICE**" text file as part of its distribution, then any Derivative Works that You distribute must include a readable copy of the attribution notices contained within such NOTICE file, excluding those notices that do not pertain to any part of the Derivative Works, in at least one of the following places: within a NOTICE text file distributed as part of the Derivative Works; within the Source form or documentation, if provided along with the Derivative Works; or, within a display generated by the Derivative Works, if and wherever such third-party notices normally appear. The contents of the NOTICE file are for informational purposes only and do not modify the License.

You may add Your own attribution notices within Derivative Works that You distribute, alongside or as an addendum to the NOTICE text from the Work, provided that such additional attribution notices cannot be construed as modifying the License. You may add Your own copyright statement to Your modifications and may provide additional or different license terms and conditions for use, reproduction, or distribution of Your modifications, or for any such Derivative Works as a whole, provided Your use, reproduction, and distribution of the Work otherwise complies with the conditions stated in this License.

5. Submission of Contributions. Unless You explicitly state otherwise, any Contribution intentionally submitted for inclusion in the Work by You to the Licensor shall be under the terms and conditions of this License, without any additional terms or conditions. Notwithstanding the above, nothing herein shall supersede or modify the terms of any separate license agreement you may have executed with Licensor regarding such Contributions.

6. Trademarks. This License does not grant permission to use the trade names, trademarks, service marks, or product names of the Licensor, except as required for reasonable and customary use in describing the origin of the Work and reproducing the content of the NOTICE file.

7. Disclaimer of Warranty. Unless required by applicable law or agreed to in writing, Licensor provides the Work (and each Contributor provides its Contributions) on an "AS IS" BASIS, WITHOUT WARRANTIES OR CONDITIONS OF ANY KIND, either express or implied, including, without limitation, any warranties or conditions of TITLE, NON-INFRINGEMENT, MERCHANTABILITY, or FITNESS FOR A PARTICULAR PURPOSE. You are solely responsible for determining the appropriateness of using or redistributing the Work and assume any risks associated with Your exercise of permissions under this License.

8. Limitation of Liability. In no event and under no legal theory, whether in tort (including negligence), contract, or otherwise, unless required by applicable law (such as deliberate and grossly negligent acts) or agreed to in writing, shall any Contributor be liable to You for damages, including any direct, indirect, special, incidental, or consequential damages of any character arising as a result of this License or out of the use or inability to use the Work (including but not limited to damages for loss of goodwill, work stoppage, computer failure or malfunction, or any and all other commercial damages or losses), even if such Contributor has been advised of the possibility of such damages.

9. Accepting Warranty or Additional Liability. While redistributing the Work or Derivative Works thereof, You may choose to offer, and charge a fee for, acceptance of support, warranty, indemnity, or other liability obligations and/or rights consistent with this License. However, in accepting such obligations, You may act only on Your own behalf and on Your sole responsibility, not on behalf of any other Contributor, and only if You agree to indemnify, defend, and hold each Contributor harmless for any liability incurred by, or claims asserted against, such Contributor by reason of your accepting any such warranty or additional liability.

END OF TERMS AND CONDITIONS

Copyright © 2012–2019 STMicroelectronics

All rights reserved.

Redistribution and use in source and binary forms, with or without modification, are permitted provided that the following conditions are met:

- Redistributions of source code must retain the above copyright notice, this list of conditions and the following disclaimer.
- Redistributions in binary form must reproduce the above copyright notice, this list of conditions and the following disclaimer in the documentation and/or other materials provided with the distribution.
- Neither the name of STMicroelectronics nor the names of its contributors may be used to endorse or promote products derived from this software without specific prior written permission.

THIS SOFTWARE IS PROVIDED BY THE COPYRIGHT HOLDERS AND CONTRIBUTORS "AS IS" AND ANY EXPRESS OR IMPLIED WARRANTIES, INCLUDING, BUT NOT LIMITED TO, THE IMPLIED WARRANTIES OF MERCHANTABILITY AND FITNESS FOR A PARTICULAR PURPOSE ARE DISCLAIMED. IN NO EVENT SHALL THE COPYRIGHT OWNER OR CONTRIBUTORS BE LIABLE FOR ANY DIRECT, INDIRECT, INCIDENTAL, SPECIAL, EXEMPLARY, OR CONSEQUENTIAL DAMAGES (INCLUDING, BUT NOT LIMITED TO, PROCUREMENT OF SUBSTITUTE GOODS OR SERVICES; LOSS OF USE, DATA, OR PROFITS; OR BUSINESS INTERRUPTION) HOWEVER CAUSED AND ON ANY THEORY OF LIABILITY, WHETHER IN CONTRACT, STRICT LIABILITY, OR TORT (INCLUDING NEGLIGENCE OR OTHERWISE) ARISING IN ANY WAY OUT OF THE USE OF THIS SOFTWARE, EVEN IF ADVISED OF THE POSSIBILITY OF SUCH DAMAGE.

Copyright © 2009–2020 ARM LIMITED

All rights reserved.




Redistribution and use in source and binary forms, with or without modification, are permitted provided that the following conditions are met:

- Redistributions of source code must retain the above copyright notice, this list of conditions and the following disclaimer.
- Redistributions in binary form must reproduce the above copyright notice, this list of conditions and the following disclaimer in the documentation and/or other materials provided with the distribution.
- Neither the name of ARM nor the names of its contributors may be used to endorse or promote products derived from this software without specific prior written permission.

THIS SOFTWARE IS PROVIDED BY THE COPYRIGHT HOLDERS AND CONTRIBUTORS "AS IS" AND ANY EXPRESS OR IMPLIED WARRANTIES, INCLUDING, BUT NOT LIMITED TO, THE IMPLIED WARRANTIES OF MERCHANTABILITY AND FITNESS FOR A PARTICULAR PURPOSE ARE DISCLAIMED. IN NO EVENT SHALL THE COPYRIGHT OWNER OR CONTRIBUTORS BE LIABLE FOR ANY DIRECT, INDIRECT, INCIDENTAL, SPECIAL, EXEMPLARY, OR CONSEQUENTIAL DAMAGES (INCLUDING, BUT NOT LIMITED TO, PROCUREMENT OF SUBSTITUTE GOODS OR SERVICES; LOSS OF USE, DATA, OR PROFITS; OR BUSINESS INTERRUPTION) HOWEVER CAUSED AND ON ANY THEORY OF LIABILITY, WHETHER IN CONTRACT, STRICT LIABILITY, OR TORT (INCLUDING NEGLIGENCE OR OTHERWISE) ARISING IN ANY WAY OUT OF THE USE OF THIS SOFTWARE, EVEN IF ADVISED OF THE POSSIBILITY OF SUCH DAMAGE.

de	EU-Konformitätserklärung Nagler Sachnummer	Wir erklären in alleiniger Verantwortung, dass die genannten Produkte allen einschlägigen Bestimmungen der nachfolgend aufgeführten Richtlinien und Verordnungen entsprechen und mit folgenden Normen übereinstimmen. Technische Unterlagen bei: *
en	EU Declaration of Conformity Cordless nailer Article number	We declare under our sole responsibility that the stated products comply with all applicable provisions of the directives and regulations listed below and are in conformity with the following standards. Technical file at: *
fr	Déclaration de conformité UE Cloueur sans fil N° d'article	Nous déclarons sous notre propre responsabilité que les produits décrits sont en conformité avec les directives, règlements normatifs et normes énumérés ci-dessous. Dossier technique auprès de: *
es	Declaración de conformidad UE Grapadora accionada por acumulador Nº de artículo	Declaramos bajo nuestra exclusiva responsabilidad, que los productos nombrados cumplen con todas las disposiciones correspondientes de las Directivas y los Reglamentos mencionados a continuación y están en conformidad con las siguientes normas. Documentos técnicos de: *
pt	Declaração de Conformidade UE Pistola de pregos sem fio N.º do produto	Declaramos sob nossa exclusiva responsabilidade que os produtos mencionados cumprem todas as disposições e os regulamentos indicados e estão em conformidade com as seguintes normas. Documentação técnica pertencente à: *
it	Dichiarazione di conformità UE Chiodatrice a batteria Codice prodotto	Dichiariamo sotto la nostra piena responsabilità che i prodotti indicati sono conformi a tutte le disposizioni pertinenti delle Direttive e dei Regolamenti elencati di seguito, nonché alle seguenti Normative. Documentazione Tecnica presso: *
nl	EU-conformiteitsverklaring Accutacker Productnummer	Wij verklaren op eigen verantwoordelijkheid dat de genoemde producten voldoen aan alle desbetreffende bepalingen van de hierna genoemde richtlijnen en verordeningen en overeenstemmen met de volgende normen. Technisch dossier bij: *
da	EU-overensstemmelseserklæring Akku-sømpistol Typenummer	Vi erklærer som eneansvarlige, at det beskrevne produkt er i overensstemmelse med alle gældende bestemmelser i følgende direktiver og forordninger og opfylder følgende standarder. Tekniske bilag ved: *
sv	EU-konformitetsförklaring Sladdlös spikpistol Produktnummer	Vi förklarar under eget ansvar att de nämnda produkterna uppfyller kraven i alla gällande bestämmelser i de nedan angivna direktiven och förordningarna och att de stämmer överens med följande normer. Teknisk dokumentation: *
no	EU-samsvarserklæring Batteridrevet spikerpistol Produktnummer	Vi erklærer under eneansvar at de nevnte produktene er i overensstemmelse med alle relevante bestemmelser i direktivene og forordningene nedenfor og med følgende standarder. Teknisk dokumentasjon hos: *
fi	EU-vaatimustenmukaisuusvakuutus Akkunaulain Tuotenumero	Vakuutamme täten, että mainitut tuotteet vastaavat kaikkia seuraavien direktiivien ja asetusten asiaankuuluvia vaatimuksia ja ovat seuraavien standardien vaatimusten mukaisia. Tekniset asiakirjat saatavana: *
el	Δήλωση πιστότητας ΕΕ Καρφωτικό μπαταρίας Αριθμός ευρετηρίου	Δηλώνουμε με αποκλειστική μας ευθύνη, ότι τα αναφερόμενα προϊόντα αντιστοιχούν σε όλες τις σχετικές διατάξεις των πιο κάτω αναφερόμενων οδηγιών και κανονισμών και ταυτίζονται με τα ακόλουθα πρότυπα. Τεχνικά έγγραφα στη: *
tr	AB Uygunluk beyanı Akülü çivi tabancası Ürün kodu	Tek sorumlu olarak, tanımlanan ürünün aşağıdaki yönetmelik ve direktiflerin geçerli bütün hükümlerine ve aşağıdaki standartlara uygun olduğunu beyan ederiz. Teknik belgelerin bulunduğu yer: *

pl	Deklaracja zgodności UE Gwoździarka akumulatorowa	Numer katalogowy	Oświadczamy z pełną odpowiedzialnością, że niniejsze produkty odpowiadają wszystkim wymaganiom poniżej wyszczególnionych dyrektyw i rozporządzeń, oraz że są zgodne z następującymi normami. Dokumentacja techniczna: *
cs	EU prohlášení oshodě Akumulátorová hřebíkovačka	Objednací číslo	Prohlašujeme na výhradní zodpovědnost, že uvedený výrobek splňuje všechna příslušná ustanovení níže uvedených směrníc a nařízení a je vsouladu s následujícími normami: Technické podklady u: *
sk	EÚ vyhlásenie ozhode Akumulátorová klincovačka	Vecné číslo	Vyhlasujeme na výhradnú zodpovednosť, že uvedený výrobok spĺňa všetky príslušné ustanovenia nižšie uvedených smerníc a nariadení a je vsúlade s nasledujúcimi normami: Technické podklady má spoločnosť: *
hu	EU konformitási nyilatkozat Akkumulátor-szögbelövő gép	Cikkszám	Egyedüli felelősséggel kijelentjük, hogy a megnevezett termék megfelelnek az alábbiakban felsorolásra kerülő irányelvek és rendeletek valamennyi idevágó előírásainak és megfelelnek a következő szabványoknak. Műszaki dokumentumok megőrzési pontja: *
ru	Заявление о соответствии ЕС Аккумуляторный гвоздезабивной пистолет	Товарный №	Мы заявляем под нашу единоличную ответственность, что названные продукты соответствуют всем действующим предписаниям нижеуказанных директив и распоряжений, а также нижеуказанных норм. Техническая документация хранится у: *
uk	Заява про відповідність ЄС Акумуляторний цвяхозабивач	Товарний номер	Ми заявляємо під нашу одноосібову відповідальність, що названі вироби відповідають усім чинним положенням нищеозначених директив і розпоряджень, а також нищеозначеним нормам. Технічна документація зберігається у: *
kk	EO сәйкестік мағлұмдамасы Аккумуляторлық шеге қаққыш	Өнім нөмірі	Өз жауапкершілікпен біз аталған өнімдер төменде жзылған директикалар мен жарлықтардың тиісті қағидаларына сәйкестігін және төмендегі нормаларға сай екенін білдіреміз. Техникалық құжаттар: *
ro	Declarație de conformitate UE Pistol de împușcat cuie cu acumulator	Număr de identificare	Declarăm pe proprie răspundere că produsele menționate corespund tuturor dispozițiilor relevante ale directivelor și reglementărilor enumerate în cele ce urmează și sunt în conformitate cu următoarele standarde. Documentație tehnică la: *
bg	ЕС декларация за съответствие Акумуляторен такер	Каталожен номер	С пълна отговорност ние декларираме, че посочените продукти отговарят на всички валидни изисквания на директивите и разпоредбите по-долу и съответства на следните стандарти. Техническа документация при: *
mk	EU-Изјава за сообразност Батериски пиштол	Број на дел/артикл	Со целосна одговорност изјавуваме, дека опишаните производи се во согласност со сите релевантни одредби на следните регулативи и прописи и се во согласност со следните норми. Техничка документација кај: *
sr	EU-izjava o usaglašenosti Akumulatorska heftalica	Broj predmeta	Na sopstvenu odgovornost izjavljujemo, da navedeni proizvodi odgovaraju svim dotičnim odredbama naknadno navedenih smernica u uredaba i da su u skladu sa sledećim standardima. Tehnička dokumentacija kod: *
sl	Izjava o skladnosti EU Akumulatorski žebjalnik	Številka artikla	Izjavljamo pod izključno odgovornostjo, da je omenjen izdelek v skladu z vsemi relevantnimi določili direktiv in uredb ter ustreza naslednjim standardom. Tehnična dokumentacija pri: *
hr	EU izjava o sukladnosti Akumulatorski pribijač za čavle	Kataloški br.	Pod punom odgovornošću izjavljujemo da navedeni proizvodi odgovaraju svim relevantnim odredbama direktiva i propisima navedenima u nastavku i da su sukladni sa sljedećim normama. Tehnička dokumentacija se može dobiti kod: *

et EL-vastavusdeklaratsioon Aku-naelapüstol Tootenumber	Kinnitame ainuvastutajatena, et nimetatud tooted vastavad järgnevalt loetletud direktiivide ja määruste kõikidele asjaomastele nõuetele ja on kooskõlas järgmiste normidega. Tehnilised dokumendid saadaval: *	
lv Deklarācija par atbilstību ES standartiem Akumulatora naglu pistole Izstrādājuma numurs	Mēs ar pilnu atbildību paziņojam, ka šeit aplūkoti izstrādājumi atbilst visiem tālāk minētajās direktīvās un rikojumos ietvertajām saistošajām nostādņēm, kā arī sekojošiem standartiem. Tehniskā dokumentācija no: *	
lt ES atitikties deklaracija Akumulatorinis pistoletas vinims kalti Gaminio numeris	Atsakingai pareiškiame, kad išvardyti gaminiai atitinka visus privalomus žemiau nurodytų direktyvų ir reglamentų reikalavimus ir šiuos standartus. Techninė dokumentacija saugoma: *	
GNH 18V-64 M GNH 18V-64	3 601 D81 000 3 601 D81 100	2006/42/EC 2014/30/EU 2011/65/EU  BOSCH * Robert Bosch Power Tools GmbH (PT/ECS) 70538 Stuttgart GERMANY Henk Becker Chairman of Executive Management  Helmut Heinzelmann Head of Product Certification  Robert Bosch Power Tools GmbH, 70538 Stuttgart, GERMANY Stuttgart, 01.07.2021

Declaration of Conformity

Cordless nailer

GNH 18V-64 M**GNH 18V-64**

Article number

3 601 D81 000**3 601 D81 100**

We declare under our sole responsibility that the stated products comply with all applicable provisions of the regulations listed below and are in conformity with the following standards.

Technical file at: Robert Bosch Ltd. (PT/SOP-GB), Broadwater Park, North Orbital Road, Uxbridge UB9 5HJ, United Kingdom

The Supply of Machinery (Safety) Regulations 2008
The Electromagnetic Compatibility Regulations 2016
The Restriction of the Use of Certain Hazardous Substances in
Electrical and Electronic Equipment Regulations 2012

EN 60745-1:2009 + A11:2010

EN 60745-2-16:2010

EN 55014-1:2017+A11:2020

EN 55014-2:2015

IEC EN 63000:2018

**BOSCH**

Robert Bosch Power Tools GmbH, 70538 Stuttgart, Germany
represented (in terms of the above regulations) by
Robert Bosch Limited, Broadwater Park, North Orbital Road,
Uxbridge UB9 5HJ, United Kingdom

Vonjy Rajakoba
Managing Director - Bosch UK

Martin Sibley
Head of Sales Operations and Aftersales

Robert Bosch Ltd. Broadwater Park, North Orbital Road, Uxbridge UB9 5HJ, United Kingdom, as authorised representative
acting on behalf of Robert Bosch Power Tools GmbH, 70538 Stuttgart, Germany
Uxbridge, 13/07/2022